

MAGNIA C1300d

システム構成ガイド



表示の希望小売価格は税別価格になります。

商品の価格には、据付調整費、使用済み商品のお引取り費は含まれておりません。

本製品を正しく安全にお使いいただくために、ご使用前に必ず製品添付の取扱説明書をよくお読みください。

2016年9月

Revision 2.6

株式会社東芝 インダストリアル ICT ソリューション社

目次

製品概要	4
製品仕様特長	4
スペック表	5
外観図	6
正面図/背面図	6
三面図	8
クイック構築シート	10
システム構成ガイド	12
1 本体	12
2 CPU	13
3 メモリ	13
4 内蔵ドライブ	15
4.1 RAID 構築の選択	15
4.2 2.5 型ドライブでの内蔵ドライブ構成	18
4.3 3.5 型ドライブでの内蔵ドライブ構成	28
5 光ディスクドライブ	31
6 Flash FDD	31
7 RDX ドライブ	32
7.1 RDX ドライブの選択	32
7.2 RDX ドライブの構成	32
8 PCI カード	34
8.1 LAN ボード	34
8.2 SAS コントローラー	35
8.3 シリアルポート拡張キット	35
9 その他内蔵オプション	36
9.1 EXPRESSBUILDER 組込みキット	36
9.2 TPM キット	36
10 外付け周辺機器	37
10.1 キーボード	37
10.2 マウス	37
10.3 動作確認済みディスプレイ	37
10.4 電源ケーブル	37
10.5 UPS	38
10.6 サーバー管理ツール拡張ライセンス	42
10.7 防塵キット・防塵フィルター	42
10.8 電源ボタンカバー	43
10.9 ラックコンバージョンキット	43
11 ソフトウェア	44
11.1 Windows OS	44
11.2 Linux OS	47
11.3 ソフトウェア基本サポートサービス	48
12 保守サービス	50

12.1	ハードウェア保守パック(MAGNIA サポートパック)	50
12.2	MAGNIA サポートパック(C1300 シリーズ用)	51
12.3	MAGNIA サポートパック(オプション用).....	51
リファレンス		57
補足事項全般.....		57
内蔵ドライブ補足事項.....		58
サーバーマネージメント.....		62
搭載可能スロット一覧		63
Flash FDD について		64

製品概要

- 業界最小クラスの省スペース筐体ながら高拡張性を実現した省電カスリムサーバー

製品仕様特長

- 最新のインテル® Xeon®プロセッサE3-1200v3 製品ファミリーを搭載
- 最大 6 台の 2.5 型 HDD/SSD に加え、内蔵バックアップドライブの搭載が可能
- 80 PLUS Platinum 取得の高効率電源を搭載
- エントリーサーバーながら EXPRESSSCOPE®エンジン 3 を搭載し、可用性を向上
- 横置き設置、ラック搭載、防塵対応、40 度環境対応など多様な設置環境に対応

アイコンについて

本体および各種オプションの OS サポート状況をシステム構成ガイド内にアイコンで記載しており、それぞれのアイコンが示す対応状況、および OS 種類については次のとおりとなります。

アイコンの種類	東芝サポート	OS プリインストール	BTO 組込み	備考
OS 名	✓	✓	✓	
OS 名	✓	✓	-	OS プリインストールなしの場合、ハードウェア BTO 組込み出荷可
OS 名	✓	-	✓	東芝からのプリインストール出荷未対応 OS、販売終了 OS など
◆OS 名	-	-	✓	ディストリビューターの認定取得 OS

OS の種類	
2008	Windows Server® 2008
2008x64	Windows Server® 2008 (x64)
2008R2	Windows Server® 2008 R2
2012	Windows Server® 2012
2012R2	Windows Server® 2012 R2
EL5	Red Hat® Enterprise Linux® 5
EL5x64	Red Hat® Enterprise Linux® 5(EM64T)
EL6	Red Hat® Enterprise Linux® 6
EL6x64	Red Hat® Enterprise Linux® 6(x86_64)
EL7	Red Hat® Enterprise Linux® 7

スペック表

製品名称		MAGNIA C1300d					
形名		/3240	/1220	/1231	/1240L	/1275L	/1271
形番		TN8100-2160T	TN8100-2161T	TN8100-2191T (2016年7月販売終了)	TN8100-2162T (2016年7月販売終了)	TN8100-2163T (2016年7月販売終了)	TN8100-2192T (2016年7月販売終了)
CPU	搭載CPU	インテル® Pentium® プロセッサ G3240	インテル® Xeon® プロセッサ E3-1220v3	インテル® Xeon® プロセッサ E3-1231v3	インテル® Xeon® プロセッサ E3-1240Lv3	インテル® Xeon® プロセッサ E3-1275Lv3	インテル® Xeon® プロセッサ E3-1271v3
	動作周波数	3.10GHz	3.10GHz	3.40GHz	2GHz	2.70GHz	3.60GHz
	標準搭載数 / 最大搭載数	1/1					
	インテル® スマート・キャッシュ (ラスト・レベル・キャッシュ) コア数(C)/スレッド数(T) (1CPU)	3MB	4C/4T		8MB		4C/8T
チップセット		インテル® C224 チップセット					
メモリ	搭載容量 標準 / 最大	標準搭載なし(セレクトアップオプション)/ 32GB (4x 8GB)					
	搭載メモリ	DDR3L-1600 SDRAM DIMM, Unbuffered					
	最大動作周波数	1333MHz					1600MHz
	誤り検出・訂正	ECC					
補助記憶装置	メモリスベアリング	-					
	メモリマラーリング	-					
	内蔵標準	-					
	ドライブベイ	3.5型HDDケージ(TN8154-65T選択時): SATA 8TB (2x4TB) 2.5型HDDケージ(TN8154-71T/72T選択時): SATA 6TB (6 x1TB), SAS 7.2TB (6x 1.2TB), SAS SSD 2.4TB (6x 400GB) 3.5型/2.5型HDDケージ(TN8154-65T/72T)選択時: SATA 10TB (2x 4TB + 2x 1TB), SATA+SAS 10.4TB (2x 4TB SATA + 2x 1.2TB SAS) 対応(TN8154-71TまたはTN8154-71T/72T選択時) SATA 6Gb/s: RAID 0/1/10(標準), RAID 5/6/50/60(オプション) SAS 6Gb/s: RAID 0/1/5/6/10/50/60(オプション)					
インターフェース規格とRAID構成*1	標準搭載無し(セレクトアップオプション): 内蔵DVD SuperMULTI, 光ディスクドライブベイカバーのどれか一つを選択必須*2						
拡張スロット	対応スロット	1x PCI Express 3.0 (x16レーン, x16ソケット) + 1x PCI Express 2.0 (x4レーン, x8ソケット) + 2x PCI Express 2.0 (x1レーン, x8ソケット)					
	搭載チップ / ビデオRAM	マネージメントコントローラーチップ内蔵 / 32MB					
	グラフィックス	1677万色: 640x480, 800x600, 1,024x768, 1,280x1,024					
	標準インターフェース	1x アナログRGB (ミニD-Sub15ピン, 1x 背面) 1x シリアルポート (RS-232C規格準拠/D-Sub9ピン, シリアルポートA, 1x 背面, オプションで計2ポートに増設可) 4x USB3.0 *4 (1x 前面(Type A), 1x 内部(Type A), 2x 背面(Type A)), 4x USB2.0 (1x 前面(Type A), 1x 内部(Box 10pin), 2x 背面(Type A)) 2x 1000BASE-T LANコネクタ (1000BASE-T/100BASE-TX/10BASE-T対応, RJ-45, 2x 背面) 1x マネージメント用LANコネクタ (100BASE-TX/10BASE-T対応, RJ-45, 1x 背面)					
冗長電源	-						
冗長ファン	-						
外形寸法 (幅x奥行きx高さ)*5	98.0mm x 386.5mm x 341.0mm (スタビライザー・突起物含まず) 200.0mm x 393.7mm x 347.1mm (スタビライザー・突起物含む)						
質量 (標準 / 最大)	8.0kg / 11.0kg						
電源	1x 250W 80 PLUS Platinum 取得電源(二極並行アース付きコンセント) (ホットプラグ不可) AC100V/200V±10%、50/60Hz±3Hz(AC100V用電源ケーブル1本を添付)						
消費電力(100V最大構成時, 25°C高負荷時)	145VA/141W	184VA/177W	203VA/196W	141VA/136W	168VA/161W	204VA/197W	
消費電力(100V最大構成時, 最大電力)	169VA/165W	203VA/195W	230VA/224W	158VA/152W	186VA/179W	236VA/230W	
消費電力(200V最大構成時, 25°C高負荷時)	151VA/141W	188VA/175W	222VA/211W	149VA/135W	172VA/159W	224VA/212W	
消費電力(200V最大構成時, 最大電力)	175VA/163W	206VA/192W	236VA/224W	163VA/150W	190VA/177W	238VA/226W	
省エネ法(2011年度基準)に基づくエネルギー消費効率	0.162W/GTOPS (I区分)	対象外 *6	対象外 *6	0.130W/GTOPS (I区分)	対象外 *6	対象外 *6	
温度/湿度条件	動作時: 10~40°C / 20~80% (ただし結露しないこと) 保管時: -10~55°C / 20~80% (ただし結露しないこと)						
主な添付品	EXPRESSBUILDER(ESMPRO/ServerManager,ESMPRO/ServerAgent, ユーザーズガイド(電子マニュアル)含む), スタートアップガイド, 保証書, AC100V用電源ケーブル(ケーブル長:3.0m), キーボード(ケーブル長:1.8m), マウス(ケーブル長:1.8m)						
対応OS	Microsoft® Windows Server® 2008 Standard (RTM, SP2以降) *7, Microsoft® Windows Server® 2008 Enterprise (RTM, SP2以降) *7, Microsoft® Windows Server® 2008 R2 Standard, Microsoft® Windows Server® 2008 R2 Enterprise, Microsoft® Windows Server® 2012 Standard, Microsoft® Windows Server® 2012 Datacenter, Microsoft® Windows Server® 2012 R2 Standard, Microsoft® Windows Server® 2012 R2 Datacenter, Red Hat® Enterprise Linux® 5.10以降, Red Hat® Enterprise Linux® 5.10以降(EM64T) Red Hat® Enterprise Linux® 6.5以降, Red Hat® Enterprise Linux® 6.5以降(x86_64) Red Hat® Enterprise Linux® 7.1以降						

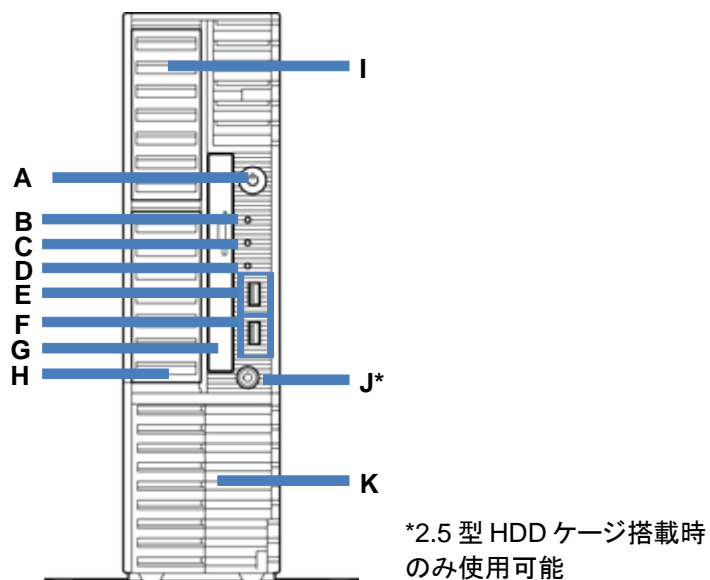
注釈

- 各 RAID 構成への内蔵ドライブ(HDD/SSD)対応状況については、システム構成ガイド内の「内蔵ドライブ」の項を参照してください。
- 内蔵光ディスクドライブを全システムに搭載しない場合、保守時および OS 再インストール時に備えて外付光ディスクドライブをシステムで最低 1 式は必ず手配してください。
- 必要に応じて手配してください。主な用途については、システム構成ガイド内の「Flash FDD について」の項を参照してください。
- Windows Server® 2008, Red Hat® Enterprise Linux® 5 をインストールすると、USB2.0 で動作します。
- 防塵ベゼル実装時の外形寸法については、システム構成ガイド内の「防塵ベゼル/防塵フィルター」の項を参照してください。
- 省エネ法(2011 年度目標基準)の規制対象外です。
- 32 ビット版のみサポート対象です。

外観図

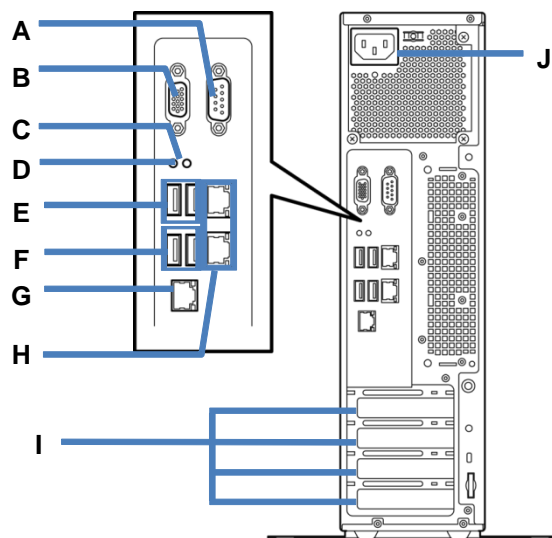
正面図/背面図

正面図



凡例	
A.	POWER スイッチ
B.	POWER ランプ
C.	DISK アクセスランプ
D.	STATUS ランプ
E.	USB 3.0 コネクタ
F.	USB 2.0 コネクタ
G.	光ディスクドライブ
H.	3.5 型拡張ベイ(1)
I.	3.5 型拡張ベイ(2)
J.	キースロット
K.	フロントドア

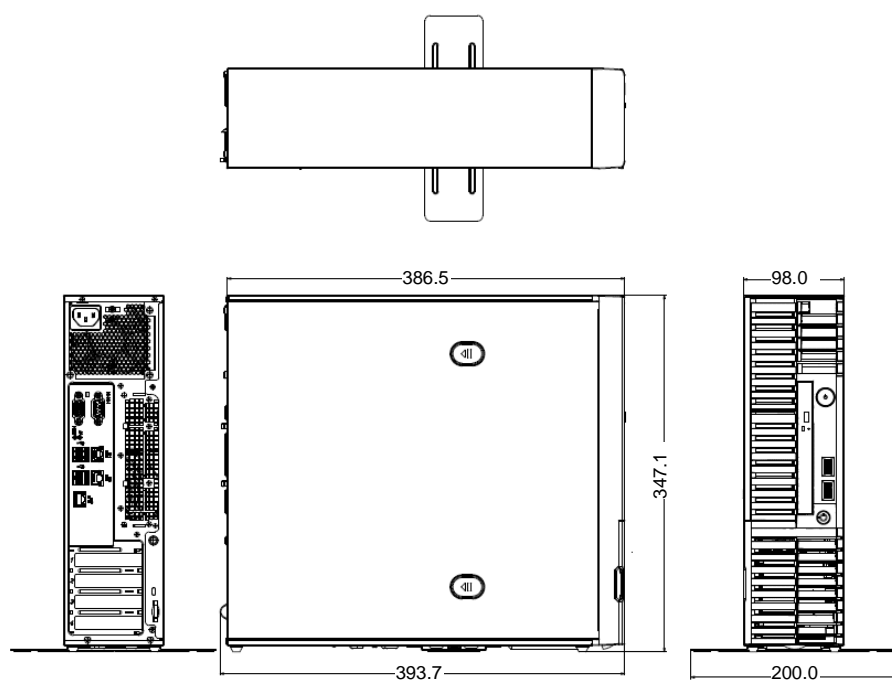
背面図



凡例			
A.	シリアルポート(A)コネクタ	F.	USB 3.0 コネクタ
B.	ディスプレイコネクタ	G.	マネージメント専用 LAN コネクタ
C.	BMC RESET スイッチ	H.	LAN コネクタ
D.	DUMP スイッチ	I.	PCI スロット(Low Profile)
E.	USB 2.0 コネクタ	J.	AC インレット

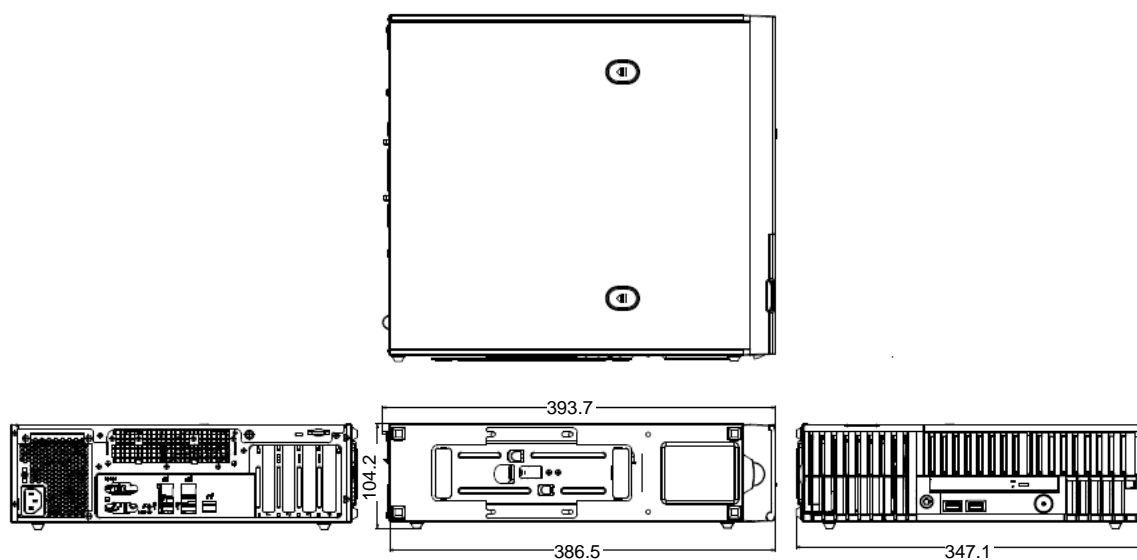
三面図

縦置き (標準ベゼル実装時)



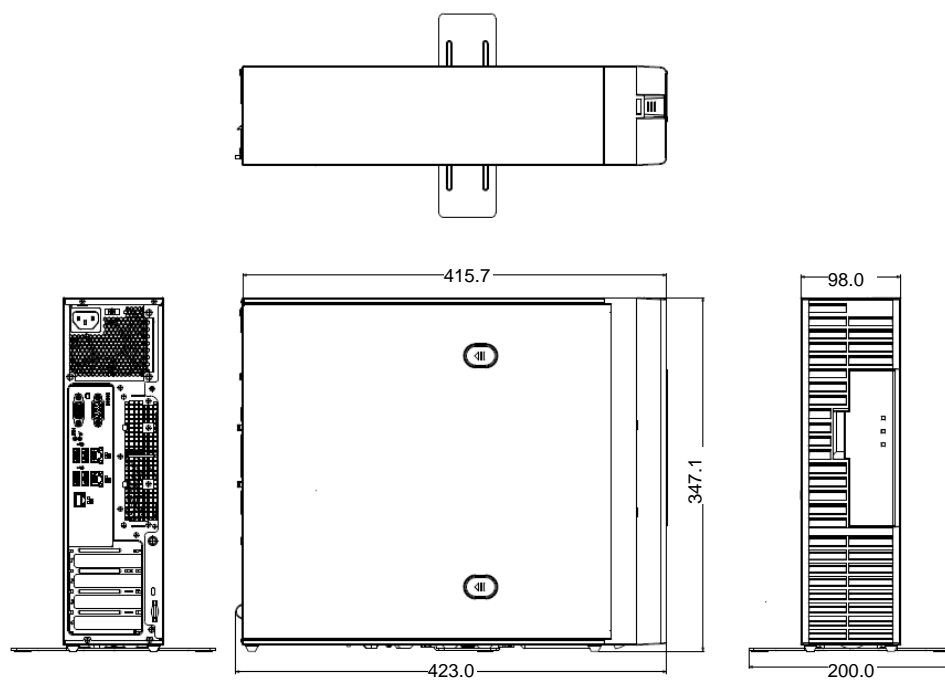
単位(mm)

横置き (標準ベゼル実装時)



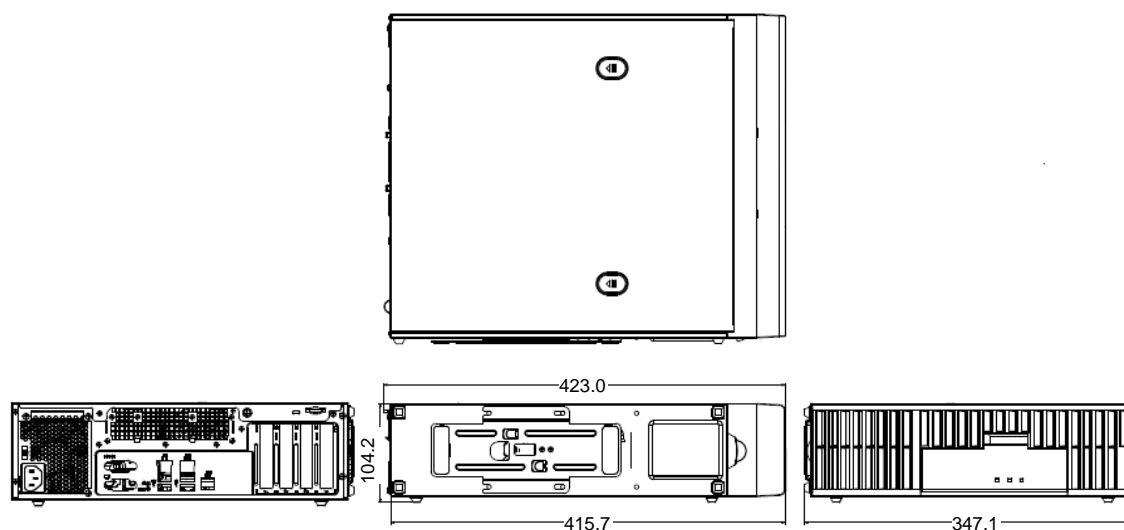
単位(mm)

縦置き(防塵ベゼル[TN8146-39T/-59T]実装時)



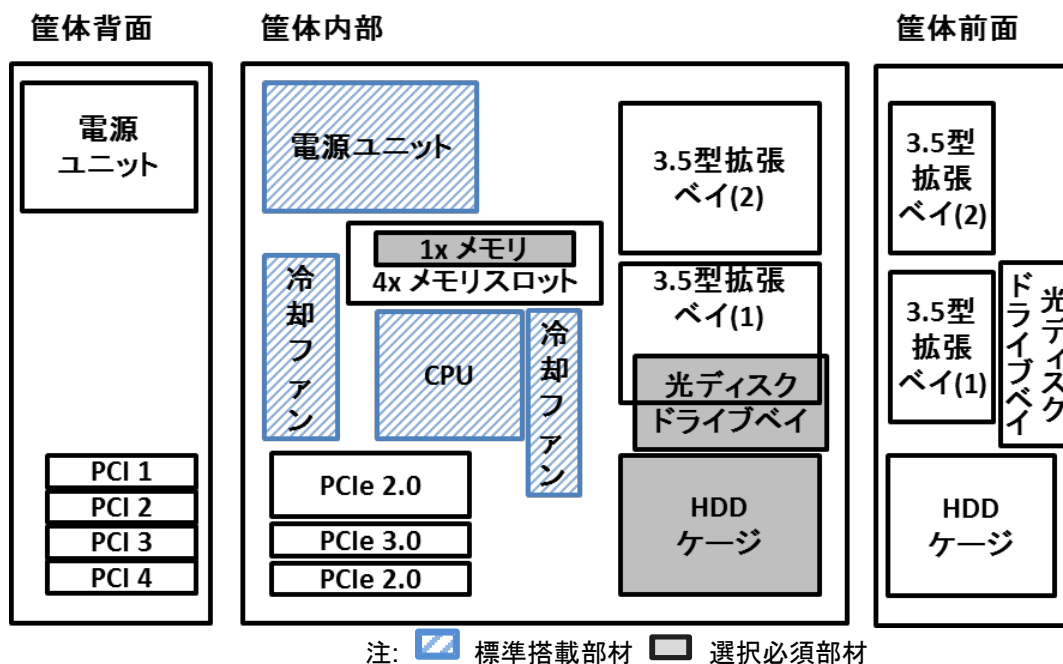
単位(mm)

横置き (防塵ベゼル[TN8146-39T/-59T]実装時)

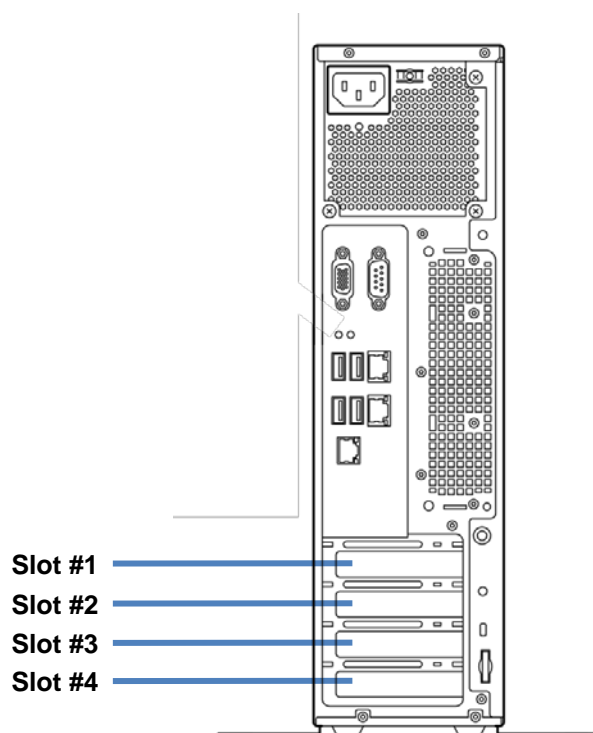


単位(mm)

クイック構築シート



拡張スロット対応図



凡例	
Slot #1	PCI Express 2.0 (x1 レーン, x8 ソケット) (Low Profile, 168mm 以下)
Slot #2	PCI Express 2.0 (x1 レーン, x8 ソケット) (Low Profile, 168mm 以下)
Slot #3	PCI Express 3.0 (x16 レーン, x16 ソケット) (Low Profile, 168mm 以下)
Slot #4	PCI Express 2.0 (x4 レーン, x8 ソケット) (Low Profile, 168mm 以下)

システム構成ガイド

1 本体

製品名称/概要	形番	希望小売価格
MAGNIA C1300d/3240 インテル® Pentium®プロセッサー G3240 (3.10GHz, 2C/2T, 3MB) メモリセレクトابل, HDD ケージおよび HDD ケーブルセレクトابل, ディスクレス, ODD セレクトابل, 250W 電源ユニット, OS レス	TN8100-2160T	128,000 円
MAGNIA C1300d/1220 インテル® Xeon®プロセッサー E3-1220v3 (3.10GHz, 4C/4T, 8MB) メモリセレクトابل, HDD ケージおよび HDD ケーブルセレクトابل, ディスクレス, ODD セレクトابل, 250W 電源ユニット, OS レス	TN8100-2161T	169,000 円
MAGNIA C1300d/1231 (2016 年 7 月販売終了) インテル® Xeon®プロセッサー E3-1231v3 (3.40GHz, 4C/8T, 8MB) メモリセレクトابل, HDD ケージおよび HDD ケーブルセレクトابل, ディスクレス, ODD セレクトابل, 250W 電源ユニット, OS レス	TN8100-2191T	208,000 円
MAGNIA C1300d/1240L (2016 年 7 月販売終了) インテル® Xeon®プロセッサー E3-1240Lv3 (2GHz, 4C/8T, 8MB) メモリセレクトابل, HDD ケージおよび HDD ケーブルセレクトابل, ディスクレス, ODD セレクトابل, 250W 電源ユニット, OS レス	TN8100-2162T	221,000 円
MAGNIA C1300d/1275L (2016 年 7 月販売終了) インテル® Xeon®プロセッサー E3-1275Lv3 (2.70GHz, 4C/8T, 8MB) メモリセレクトابل, HDD ケージおよび HDD ケーブルセレクトابل, ディスクレス, ODD セレクトابل, 250W 電源ユニット, OS レス	TN8100-2163T	265,000 円
MAGNIA C1300d/1271 (2016 年 7 月販売終了) インテル® Xeon® プロセッサー E3-1271v3 (3.60GHz, 4C/8T, 8MB) メモリセレクトابل, HDD ケージおよび HDD ケーブルセレクトابل, ディスクレス, ODD セレクトابل, 250W 電源ユニット, OS レス	TN8100-2192T	265,000 円

2003 2008R2 2012 2012R2

EL5 EL5x64 EL6 EL6x64 EL7

補足事項:

- 本体手配と同時に必ず**増設メモリボード、HDD ケージおよび HDD ケーブル、光ディスクドライブまたは光ディスクドライブベイカバー**を手配してください。

2 CPU

CPU 機能

本サーバーに搭載されたインテル® Xeon® プロセッサは次の機能に対応しています。

分類	機能名称/概要	CPU		
		Pentium G3240	Xeon E3-1220v3	Xeon E3-1231v3 E3-1271v3 E3-1240Lv3 E3-1275Lv3
64ビット	インテル® 64 64ビット機能	✓	✓	✓
省電力	拡張版 インテル SpeedStep® テクノロジー, (インテル® デマンドベース・スイッチング) CPUの負荷に応じて電圧/クロックを変更し消費電力を下げる技術	✓	✓	✓
性能	インテル® ターボ・ブースト・テクノロジー 動作周波数を上げる技術	-	✓	✓
性能	インテル® ハイパー・スレッディング・テクノロジー 1つのコアを2つのスレッドとして使う技術	-	-	✓
仮想化	インテル® パーチャライゼーション・テクノロジー ハードウェア(CPU)による仮想化を支援する技術	✓	✓	✓
セキュリティ	Execute Disable 機能 バッファオーバーフローエラーを悪用した不正プログラムの実行を防止する技術	✓	✓	✓
セキュリティ	インテル® TXT TPM(オプション)とハードウェアの機能によってソフトウェアの改ざんを検知し、実行を防止する技術	-	✓	✓

補足事項:

- スレッド数の少ないCPUで多くのIOリソースを使用する場合、リソース不足による性能低下を避けるため、ハイパー・スレッディング・テクノロジーを有効(デフォルト設定)にしてください。

3 メモリ

搭載可能スロット数: 4 スロット

製品名称/概要	形番	希望小売価格
4GB 増設メモリボード(1x4GB/U) 4GB Unbuffered DIMM, DDR3L-1600(PC3L-12800), ECC 付き	TN8102-524T	23,000 円
8GB 増設メモリボード(1x8GB/U) 8GB Unbuffered DIMM, DDR3L-1600(PC3L-12800), ECC 付き	TN8102-525T	76,000 円

補足事項:

- 標準でメモリを搭載していませんので、最低1枚のメモリを手配してください。
- 最大4枚(最大32GB)まで搭載できます。
- 1枚単位で増設できますが、同一製品形番のメモリを2枚単位での実装をおすすめします(2way インタリーブ動作となります)。
- Pentium® G3240 搭載モデルは1333MHzとして動作します。
- 容量の異なるメモリを混在する場合、容量の大きいメモリからスロット番号の小さい順に搭載してください。

最大メモリ容量

MAGNIA サーバーは、基本アーキテクチャ(x86 アーキテクチャ)の仕様ならびに OS の仕様により、使用可能なメモリ容量が変わります。

システムで利用可能なメモリの最大容量については次の表を参照してください。

OS 名称	OS がサポートする 最大メモリ容量	本装置での 最大メモリ容量
Microsoft® Windows Server® 2008 Standard	4 GB	4 GB (HW-DEP 有効時) 約 3.5 GB (HW-DEP 無効時)
Microsoft® Windows Server® 2008 R2 Standard ¹	32 GB	32 GB
Microsoft® Windows Server® 2008 Enterprise	64 GB	32 GB
Microsoft® Windows Server® 2008 R2 Enterprise ¹	2 TB	32 GB
Microsoft® Windows Server® 2012 Standard ¹	4 TB	32 GB
Microsoft® Windows Server® 2012 Datacenter ¹		
Microsoft® Windows Server® 2012 R2 Standard ¹		
Microsoft® Windows Server® 2012 R2 Datacenter ¹		
Red Hat® Enterprise Linux® 5	16 GB	16 GB
Red Hat® Enterprise Linux® 6		
Red Hat® Enterprise Linux® 5 (EM64T)	1 TB	32 GB
Red Hat® Enterprise Linux® 6 (x86_64)	6 TB	32 GB
Red Hat® Enterprise Linux® 7		

¹ Hyper-V 利用時の最大メモリ容量は、次のようになります。

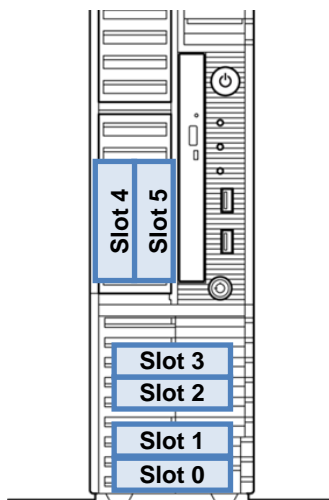
- ◆ Windows Server® 2008 R2 Standard:最大メモリ容量 32GB
- ◆ Windows Server® 2008 R2 Enterprise:最大メモリ容量 1TB
- ◆ Windows Server® 2012、Windows Server® 2012 R2:最大メモリ容量 4TB

4 内蔵ドライブ

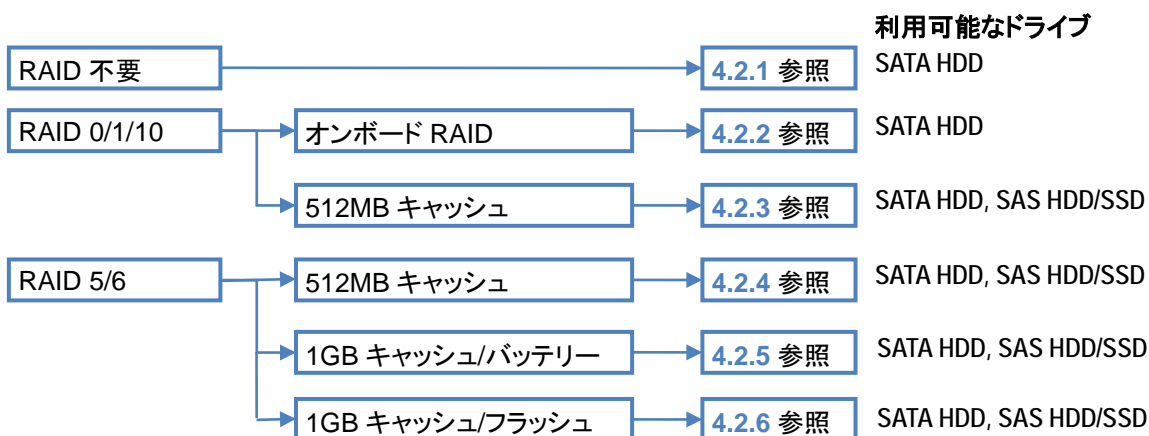
4.1 RAID 構築の選択

いずれかの構成を選択できます。(構成の混在はできません。)

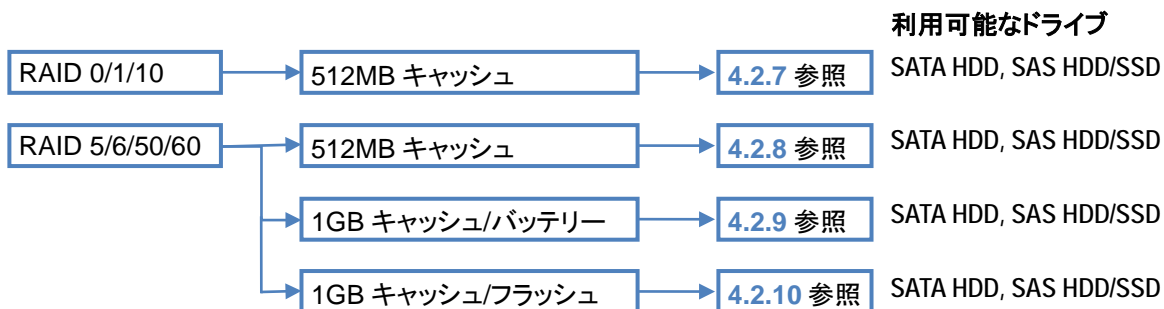
4.1.1 2.5 型ドライブ



4 台までの構成



6 台までの構成(2.5 型 HDD ケージ + 増設用 2.5 型 HDD ケージ)

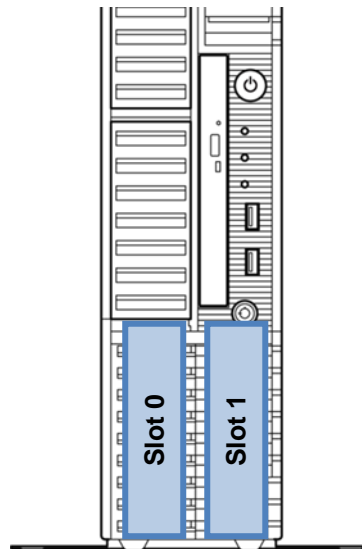


補足事項:

- RAID 構築を行う場合、同一 RAID グループ(ディスクアレイ)内は同一容量/同一種類/同一回転数の内蔵ドライブを手配してください。
- HDD/SSD の BTO 組込み/混在条件(BTO 対象外)など詳細については、後述のリファレンス「[内蔵ドライブ補足事項](#)」を参照してください。
- 増設用 2.5 型 HDD ケージ(TN8154-72T)を本体に内蔵(BTO 組込指示)する場合、増設用 2.5 型 HDD ケージ(TN8154-72T)に加えて、2.5 型 HDD ケージ(TN8154-71T)、1 台以上の HDD/SSD と RAID コントローラーの同時手配が必要です。

4.1.2 3.5 型ドライブ

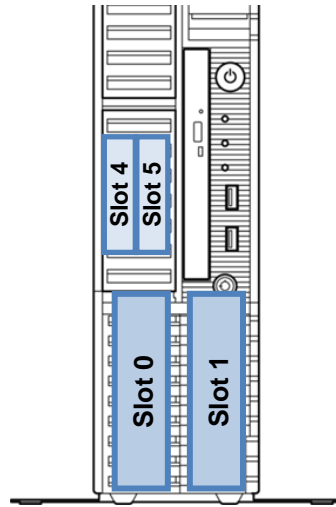
3.5 型ドライブ 2 台までの構成



補足事項:

- HDD の BTO 組込みなど詳細については、後述のリファレンス「[内蔵ドライブ補足事項](#)」を参照してください。

3.5 型ドライブ 2 台および 2.5 型ドライブ 2 台までの構成(3.5 型 HDD ケージ + 増設用 2.5 型 HDD ケージ)



利用可能なドライブ



補足事項:

- 本構成の BTO 組込み出荷では、3.5 型 HDD ケージから順にドライブを搭載しますので、3.5 型ドライブから手配してください。増設用 2.5 型 HDD ケージに対してドライブを手配する場合は、先に 3.5 型 HDD ケージの Slot 2 つ両方に対して同一形番の HDD ドライブを手配する必要があります。
- 異なる HDD ケージ内のディスク同士を同一 RAID グループ(ディスクアレイ)に設定することはできません。
- 本構成では 3.5 型 HDD ケージ側のドライブに OS をインストールします。
- 3.5 型 HDD ケージの RAID グループに対するホットスペアディスクに、増設用 2.5 型 HDD ケージのドライブを設定することおよびその反対の設定はできません。
- HDD/SSD の BTO 組込みなど詳細については、後述のリファレンス「[内蔵ドライブ補足事項](#)」を参照してください。
- 本構成において増設用 2.5 型 HDD ケージ(TN8154-72T)を本体に内蔵(BTO 組込指示)する場合、増設用 2.5 型 HDD ケージ(TN8154-72T)に加えて、3.5 型 HDD ケージ(TN8154-65T)、1 台以上の 3.5 型 HDD と、RAID コントローラー、2 本の内蔵 SAS/SATA ケーブル(TK410-277(00)T と TK410-287(00)T)の同時手配が必要です。
- 本構成では 2.5 型ドライブを含むすべての HDD がホットプラグ非対応になります。

4.2 2.5 型ドライブでの内蔵ドライブ構成

4.2.1 単体構成(オンボード SATA コネクタ接続)

分類	製品名称/概要	形番	希望小売価格
コントローラー	オンボード SATA コントローラー 4x 6Gb/s SATA	(標準実装)	-
ケーブル	内蔵 SAS/SATA ケーブル 1x mini-SAS to 1x mini-SAS	(ケージに添付)	-
HDD ケージ 必須	2.5 型 HDD ケージ 4x 2.5 型ホットプラグ対応ドライブベイ HDD 接続用ケーブル添付	TN8154-71T	45,000 円
内蔵ドライブ 4 台まで 搭載可能	SATA HDD 増設用 250GB HDD 1x 250 GB SATA HDD, 2.5 型, 6Gb/s, 7,200 rpm	TN8150-452T	40,000 円
	増設用 500GB HDD 1x 500 GB SATA HDD, 2.5 型, 6Gb/s, 7,200 rpm	TN8150-453T	42,000 円
	増設用 1TB HDD 1x 1 TB SATA HDD, 2.5 型, 6Gb/s, 7,200 rpm	TN8150-454T	69,000 円

2008 **2008R2** **2012** **2012R2**

EL5 **EL5x64** **EL6** **EL6x64** **EL7**

補足事項:

- RAID 構成ではないためホットプラグ不可となります。

4.2.2 オンボード RAID 0/1 構成(オンボード SATA コネクタ接続)

分類	製品名称/概要	形番	希望小売価格
コントローラー	オンボード SATA コントローラー 4x 6Gb/s SATA, RAID0/1/10 対応	(標準実装)	-
ケーブル	内蔵 SAS/SATA ケーブル 1x mini-SAS to 1x mini-SAS	(ケージに添付)	-
HDD ケージ 必須	2.5 型 HDD ケージ 4x 2.5 型ホットプラグ対応ドライブベイ HDD 接続用ケーブル添付	TN8154-71T	45,000 円
内蔵ドライブ 4 台まで 搭載可能	SATA HDD 増設用 250GB HDD 1x 250 GB SATA HDD, 2.5 型, 6Gb/s, 7,200 rpm	TN8150-452T	40,000 円
	増設用 500GB HDD 1x 500 GB SATA HDD, 2.5 型, 6Gb/s, 7,200 rpm	TN8150-453T	42,000 円
	増設用 1TB HDD 1x 1 TB SATA HDD, 2.5 型, 6Gb/s, 7,200 rpm	TN8150-454T	69,000 円

2008 **2008R2** **2012** **2012R2**

4.2.3 2.5 型ドライブ 4 台まで、RAID 0/1 コントローラー(512MB キャッシュ)構成

分類	製品名称/概要	形番	希望小売価格
コントローラー 必須	RAID コントローラ(512MB, RAID 0/1) LSI MegaRAID SAS 9272-8i	TN8103-172T	51,000 円

		RAID0/1/10, 512MB キャッシュ, 内部 8 ポート(4x 2 コネクタ, PCIe 3.0(x8), SAS 6Gb/s, SATA 6Gb/s		
増設バッテリー 推奨	増設バッテリー	LSI MegaRAID SAS 9272-8i 用バッテリー, 450mm バッテリー用ケーブル添付	TN8103-155T	30,000 円
ケーブル	内蔵 SAS/SATA ケーブル	1x mini-SAS to 1x mini-SAS	(ケージに添付)	-
HDD ケージ 必須	2.5 型 HDD ケージ	4x 2.5 型ホットプラグ対応ドライブベイ HDD 接続用ケーブル添付	TN8154-71T	45,000 円
内蔵ドライブ 4 台まで 搭載可能	SAS HDD	増設用 300GB HDD	TN8150-444T	46,000 円
		1x 300 GB SAS HDD, 2.5 型, 6Gb/s, 10,000 rpm		
		増設用 450GB HDD	TN8150-445T	61,000 円
		1x 450 GB SAS HDD, 2.5 型, 6Gb/s, 10,000 rpm		
		増設用 600GB HDD	TN8150-446T	79,000 円
		1x 600 GB SAS HDD, 2.5 型, 6Gb/s, 10,000 rpm		
		増設用 900GB HDD	TN8150-447T	113,000 円
	1x 900 GB SAS HDD, 2.5 型, 6Gb/s, 10,000 rpm			
	増設用 1.2TB HDD	TN8150-448T	150,000 円	
	1x 1.2 TB SAS HDD, 2.5 型, 6Gb/s, 10,000 rpm			
	増設用 146.5GB HDD	TN8150-449T	52,000 円	
	1x 146.5 GB SAS HDD, 2.5 型, 6Gb/s, 15,000 rpm			
	増設用 300GB HDD	TN8150-450T	98,000 円	
	1x 300 GB SAS HDD, 2.5 型, 6Gb/s, 15,000 rpm			
増設用 450GB HDD	TN8150-451T	120,000 円		
1x 450 GB SAS HDD, 2.5 型, 6Gb/s, 15,000 rpm				
増設用 600GB HDD	TN8150-522T	150,000 円		
1x 600 GB SAS HDD, 2.5 型, 6Gb/s, 15,000 rpm				
SATA HDD	増設用 250GB HDD	TN8150-452T	40,000 円	
	1x 250 GB SATA HDD, 2.5 型, 6Gb/s, 7,200 rpm			
	増設用 500GB HDD	TN8150-453T	42,000 円	
1x 500 GB SATA HDD, 2.5 型, 6Gb/s, 7,200 rpm				
増設用 1TB HDD	TN8150-454T	69,000 円		
1x 1 TB SATA HDD, 2.5 型, 6Gb/s, 7,200 rpm				
SAS SSD	増設用 200GB SSD	TN8150-711T	410,000 円	
	1x 200 GB SAS SSD, eMLC, 2.5 型, 6Gb/s			
増設用 400GB SSD	TN8150-712T	740,000 円		
1x 400 GB SAS SSD, eMLC, 2.5 型, 6Gb/s				

2008
2008R2
2012
2012R2
EL5
EL5x64
EL6
EL6x64
EL7

4.2.4 2.5 型ドライブ 4 台まで、RAID 5/6 コントローラー(512MB キャッシュ)構成

分類	製品名称/概要	形番	希望小売価格
コントローラー 必須	RAID コントローラー(512MB, RAID 0/1/5/6) LSI MegaRAID SAS 9272-8i RAID0/1/5/6/10/50/60, 512MB キャッシュ, 内部 8 ポート(4x 2 コネクタ), PCIe 3.0(x8), SAS 6Gb/s, SATA 6Gb/s	TN8103-173T	61,000 円
増設バッテリー	増設バッテリー	TN8103-155T	30,000 円

推奨	LSI MegaRAID SAS 9272-8i 用バッテリー, 450mm バッテリー用ケーブル添付			
ケーブル	内蔵 SAS/SATA ケーブル 1x mini-SAS to 1x mini-SAS	(ケースに添付)	-	
HDD ケージ 必須	2.5 型 HDD ケージ 4x 2.5 型ホットプラグ対応ドライブベイ HDD 接続用ケーブル添付	TN8154-71T	45,000 円	
内蔵ドライブ 4 台まで 搭載可能	SAS HDD	増設用 300GB HDD 1x 300 GB SAS HDD, 2.5 型, 6Gb/s, 10,000 rpm	TN8150-444T 46,000 円	
		増設用 450GB HDD 1x 450 GB SAS HDD, 2.5 型, 6Gb/s, 10,000 rpm	TN8150-445T 61,000 円	
		増設用 600GB HDD 1x 600 GB SAS HDD, 2.5 型, 6Gb/s, 10,000 rpm	TN8150-446T 79,000 円	
		増設用 900GB HDD 1x 900 GB SAS HDD, 2.5 型, 6Gb/s, 10,000 rpm	TN8150-447T 113,000 円	
		増設用 1.2TB HDD 1x 1.2 TB SAS HDD, 2.5 型, 6Gb/s, 10,000 rpm	TN8150-448T 150,000 円	
		増設用 146.5GB HDD 1x 146.5 GB SAS HDD, 2.5 型, 6Gb/s, 15,000 rpm	TN8150-449T 52,000 円	
		増設用 300GB HDD 1x 300 GB SAS HDD, 2.5 型, 6Gb/s, 15,000 rpm	TN8150-450T 98,000 円	
		増設用 450GB HDD 1x 450 GB SAS HDD, 2.5 型, 6Gb/s, 15,000 rpm	TN8150-451T 120,000 円	
		増設用 600GB HDD 1x 600 GB SAS HDD, 2.5 型, 6Gb/s, 15,000 rpm	TN8150-522T 150,000 円	
		SATA HDD	増設用 250GB HDD 1x 250 GB SATA HDD, 2.5 型, 6Gb/s, 7,200 rpm	TN8150-452T 40,000 円
			増設用 500GB HDD 1x 500 GB SATA HDD, 2.5 型, 6Gb/s, 7,200 rpm	TN8150-453T 42,000 円
			増設用 1TB HDD 1x 1 TB SATA HDD, 2.5 型, 6Gb/s, 7,200 rpm	TN8150-454T 69,000 円
		SAS SSD	増設用 200GB SSD 1x 200 GB SAS SSD, eMLC, 2.5 型, 6Gb/s	TN8150-711T 410,000 円
			増設用 400GB SSD 1x 400 GB SAS SSD, eMLC, 2.5 型, 6Gb/s	TN8150-712T 740,000 円

2008
2008R2
2012
2012R2
EL5
EL5x64
EL6
EL6x64
EL7

4.2.5 2.5 型ドライブ 4 台まで、RAID 5/6 コントローラー(1GB キャッシュ/バッテリー)構成

分類	製品名称/概要	形番	希望小売価格
コントローラー 必須	RAID コントローラ(1GB, RAID 0/1/5/6) LSI MegaRAID SAS 9272-8i RAID0/1/5/6/10/50/60, 1GB キャッシュ, 内部 8 ポート(4x 2 コネクタ), PCIe 3.0(x8), SAS 6Gb/s, SATA 6Gb/s	TN8103-174T	164,000 円
増設バッテリー 推奨	増設バッテリー LSI MegaRAID SAS 9272-8i 用バッテリー, 450mm バッテリー用ケーブル添付	TN8103-155T	30,000 円
ケーブル	内蔵 SAS/SATA ケーブル	(ケースに添付)	-

		1x mini-SAS to 1x mini-SAS		
HDD ケージ 必須	2.5 型 HDD ケージ	4x 2.5 型ホットプラグ対応ドライブベイ HDD 接続用ケーブル添付	TN8154-71T	45,000 円
拡張機能	MegaRAID CacheCade	内蔵 SSD を HDD のリードキャッシュとして使用する機能(CacheCade)の有効化オプション 補足事項: - 内蔵 HDD とあわせて必ずキャッシュ用途で使用する SSD を手配してください。(キャッシュ用途の SSD は BTO 組込み出荷できません。) - リードキャッシュとして割り当て可能な最大容量は 512GB です。	TN8103-156T	48,000 円
内蔵ドライブ 4 台まで 搭載可能	SAS HDD	増設用 300GB HDD	TN8150-444T	46,000 円
		1x 300 GB SAS HDD, 2.5 型, 6Gb/s, 10,000 rpm		
		増設用 450GB HDD	TN8150-445T	61,000 円
		1x 450 GB SAS HDD, 2.5 型, 6Gb/s, 10,000 rpm		
		増設用 600GB HDD	TN8150-446T	79,000 円
		1x 600 GB SAS HDD, 2.5 型, 6Gb/s, 10,000 rpm		
		増設用 900GB HDD	TN8150-447T	113,000 円
	1x 900 GB SAS HDD, 2.5 型, 6Gb/s, 10,000 rpm			
	増設用 1.2TB HDD	TN8150-448T	150,000 円	
	1x 1.2 TB SAS HDD, 2.5 型, 6Gb/s, 10,000 rpm			
	増設用 146.5GB HDD	TN8150-449T	52,000 円	
	1x 146.5 GB SAS HDD, 2.5 型, 6Gb/s, 15,000 rpm			
	増設用 300GB HDD	TN8150-450T	98,000 円	
	1x 300 GB SAS HDD, 2.5 型, 6Gb/s, 15,000 rpm			
増設用 450GB HDD	TN8150-451T	120,000 円		
1x 450 GB SAS HDD, 2.5 型, 6Gb/s, 15,000 rpm				
増設用 600GB HDD	TN8150-522T	150,000 円		
1x 600 GB SAS HDD, 2.5 型, 6Gb/s, 15,000 rpm				
SATA HDD	増設用 250GB HDD	TN8150-452T	40,000 円	
	1x 250 GB SATA HDD, 2.5 型, 6Gb/s, 7,200 rpm			
	増設用 500GB HDD	TN8150-453T	42,000 円	
1x 500 GB SATA HDD, 2.5 型, 6Gb/s, 7,200 rpm				
増設用 1TB HDD	TN8150-454T	69,000 円		
1x 1 TB SATA HDD, 2.5 型, 6Gb/s, 7,200 rpm				
SAS SSD	増設用 200GB SSD	TN8150-711T	410,000 円	
	1x 200 GB SAS SSD, eMLC, 2.5 型, 6Gb/s			
増設用 400GB SSD	TN8150-712T	740,000 円		
1x 400 GB SAS SSD, eMLC, 2.5 型, 6Gb/s				

2008
2008R2
2012
2012R2
EL5
EL5x64
EL6
EL6x64
EL7

4.2.6 2.5 型ドライブ 4 台まで、RAID 5/6 コントローラー(1GB キャッシュ/フラッシュ)構成

分類	製品名称/概要	形番	希望小売価格
コントローラー 必須	RAID コントローラー(1GB, RAID 0/1/5/6) LSI MegaRAID SAS 9270CV-8i (with CV) RAID0/1/5/6/10/50/60, 1GB キャッシュ, 内部 8 ポート(4x 2 コネクタ), PCIe 3.0(x8), SAS 6Gb/s, SATA	TN8103-168T	194,000 円

		6Gb/s, フラッシュバックアップユニット標準			
ケーブル	内蔵 SAS/SATA ケーブル 1x mini-SAS to 1x mini-SAS	(ケースに添付)	-		
RAID コントローラー搭載 キット 必須	RAID コントローラー搭載キット フラッシュバックアップユニット接続用ケーブル	TK410-328(00)T	8,000 円		
HDD ケージ 必須	2.5 型 HDD ケージ 4x 2.5 型ホットプラグ対応ドライブベイ HDD 接続用ケーブル添付	TN8154-71T	45,000 円		
拡張機能	MegaRAID CacheCade 内蔵 SSD を HDD のリードキャッシュとして使用する 機能(CacheCade)の有効化オプション 補足事項: - 内蔵 HDD とあわせて必ずキャッシュ用途で使用す る SSD を手配してください。(キャッシュ用途の SSD は BTO 組込み出荷できません。) - リードキャッシュとして割り当て可能な最大容量は 512GB です。	TN8103-156T	48,000 円		
内蔵ドライブ 4 台まで 搭載可能	SAS HDD	増設用 300GB HDD 1x 300 GB SAS HDD, 2.5 型, 6Gb/s, 10,000 rpm	TN8150-444T	46,000 円	
		増設用 450GB HDD 1x 450 GB SAS HDD, 2.5 型, 6Gb/s, 10,000 rpm	TN8150-445T	61,000 円	
		増設用 600GB HDD 1x 600 GB SAS HDD, 2.5 型, 6Gb/s, 10,000 rpm	TN8150-446T	79,000 円	
		増設用 900GB HDD 1x 900 GB SAS HDD, 2.5 型, 6Gb/s, 10,000 rpm	TN8150-447T	113,000 円	
		増設用 1.2TB HDD 1x 1.2 TB SAS HDD, 2.5 型, 6Gb/s, 10,000 rpm	TN8150-448T	150,000 円	
		増設用 146.5GB HDD 1x 146.5 GB SAS HDD, 2.5 型, 6Gb/s, 15,000 rpm	TN8150-449T	52,000 円	
		増設用 300GB HDD 1x 300 GB SAS HDD, 2.5 型, 6Gb/s, 15,000 rpm	TN8150-450T	98,000 円	
		増設用 450GB HDD 1x 450 GB SAS HDD, 2.5 型, 6Gb/s, 15,000 rpm	TN8150-451T	120,000 円	
		増設用 600GB HDD 1x 600 GB SAS HDD, 2.5 型, 6Gb/s, 15,000 rpm	TN8150-522T	150,000 円	
		SATA HDD	増設用 250GB HDD 1x 250 GB SATA HDD, 2.5 型, 6Gb/s, 7,200 rpm	TN8150-452T	40,000 円
			増設用 500GB HDD 1x 500 GB SATA HDD, 2.5 型, 6Gb/s, 7,200 rpm	TN8150-453T	42,000 円
			増設用 1TB HDD 1x 1 TB SATA HDD, 2.5 型, 6Gb/s, 7,200 rpm	TN8150-454T	69,000 円
		SAS SSD	増設用 200GB SSD 1x 200 GB SAS SSD, eMLC, 2.5 型, 6Gb/s	TN8150-711T	410,000 円
			増設用 400GB SSD 1x 400 GB SAS SSD, eMLC, 2.5 型, 6Gb/s	TN8150-712T	740,000 円

2008 2008R2 2012 2012R2

EL5 EL5x64 EL6 EL6x64 EL7

4.2.7 2.5 型ドライブ 6 台まで、RAID 0/1 コントローラー(512MB キャッシュ)構成

分類	製品名称/概要	形番	希望小売価格
コントローラー 必須	RAID コントローラ(512MB, RAID 0/1) LSI MegaRAID SAS 9272-8i RAID0/1/10, 512MB キャッシュ, 内部 8 ポート(4x 2 コネクタ, PCIe 3.0(x8), SAS 6Gb/s, SATA 6Gb/s	TN8103-172T	51,000 円
増設バッテリー 推奨	増設バッテリー LSI MegaRAID SAS 9272-8i 用バッテリー, 450mm バッテリー用ケーブル添付	TN8103-155T	30,000 円
ケーブル	内蔵 SAS/SATA ケーブル 1x mini-SAS to 1x mini-SAS, 1x mini-SAS to 2x Single SATA	(ケースに添付)	-
HDD ケージ 必須	2.5 型 HDD ケージ 4x 2.5 型ホットプラグ対応ドライブベイ HDD 接続用ケーブル添付	TN8154-71T	45,000 円
増設用 HDD ケージ 必須	増設用 2.5 型 HDD ケージ 2x 2.5 型ホットプラグ対応ドライブベイ ケーブル標準添付 3.5 型拡張ベイ(1)に搭載	TN8154-72T	45,000 円
内蔵ドライブ 6 台まで 搭載可能	SAS HDD		
	増設用 300GB HDD 1x 300 GB SAS HDD, 2.5 型, 6Gb/s, 10,000 rpm	TN8150-444T	46,000 円
	増設用 450GB HDD 1x 450 GB SAS HDD, 2.5 型, 6Gb/s, 10,000 rpm	TN8150-445T	61,000 円
	増設用 600GB HDD 1x 600 GB SAS HDD, 2.5 型, 6Gb/s, 10,000 rpm	TN8150-446T	79,000 円
	増設用 900GB HDD 1x 900 GB SAS HDD, 2.5 型, 6Gb/s, 10,000 rpm	TN8150-447T	113,000 円
	増設用 1.2TB HDD 1x 1.2 TB SAS HDD, 2.5 型, 6Gb/s, 10,000 rpm	TN8150-448T	150,000 円
	増設用 146.5GB HDD 1x 146.5 GB SAS HDD, 2.5 型, 6Gb/s, 15,000 rpm	TN8150-449T	52,000 円
	増設用 300GB HDD 1x 300 GB SAS HDD, 2.5 型, 6Gb/s, 15,000 rpm	TN8150-450T	98,000 円
	増設用 450GB HDD 1x 450 GB SAS HDD, 2.5 型, 6Gb/s, 15,000 rpm	TN8150-451T	120,000 円
	増設用 600GB HDD 1x 600 GB SAS HDD, 2.5 型, 6Gb/s, 15,000 rpm	TN8150-522T	150,000 円
	SATA HDD		
	増設用 250GB HDD 1x 250 GB SATA HDD, 2.5 型, 6Gb/s, 7,200 rpm	TN8150-452T	40,000 円
	増設用 500GB HDD 1x 500 GB SATA HDD, 2.5 型, 6Gb/s, 7,200 rpm	TN8150-453T	42,000 円
	増設用 1TB HDD 1x 1 TB SATA HDD, 2.5 型, 6Gb/s, 7,200 rpm	TN8150-454T	69,000 円
SAS SSD			
増設用 200GB SSD 1x 200 GB SAS SSD, eMLC, 2.5 型, 6Gb/s	TN8150-711T	410,000 円	
増設用 400GB SSD 1x 400 GB SAS SSD, eMLC, 2.5 型, 6Gb/s	TN8150-712T	740,000 円	

2008	2008R2	2012	2012R2
------	--------	------	--------

EL5	EL5x64	EL6	EL6x64	EL7
-----	--------	-----	--------	-----

4.2.8 2.5 型ドライブ 6 台まで、RAID 5/6 コントローラー(512MB キャッシュ)構成

分類	製品名称/概要	形番	希望小売価格	
コントローラー 必須	RAID コントローラ(512MB, RAID 0/1/5/6) LSI MegaRAID SAS 9272-8i RAID0/1/5/6/10/50/60, 512MB キャッシュ, 内部 8 ポート(4x 2 コネクタ), PCIe 3.0(x8), SAS 6Gb/s, SATA 6Gb/s	TN8103-173T	61,000 円	
増設バッテリー 推奨	増設バッテリー LSI MegaRAID SAS 9272-8i 用バッテリー, 450mm バッテリー用ケーブル添付	TN8103-155T	30,000 円	
ケーブル	内蔵 SAS/SATA ケーブル 1x mini-SAS to 1x mini-SAS, 1x mini-SAS to 2x Single SATA	(ケースに添付)	-	
HDD ケージ 必須	2.5 型 HDD ケージ 4x 2.5 型ホットプラグ対応ドライブベイ HDD 接続用ケーブル添付	TN8154-71T	45,000 円	
増設用 HDD ケージ 必須	増設用 2.5 型 HDD ケージ 2x 2.5 型ホットプラグ対応ドライブベイ ケーブル標準添付 3.5 型拡張ベイ(1)に搭載	TN8154-72T	45,000 円	
内蔵ドライブ 6 台まで 搭載可能	SAS HDD	増設用 300GB HDD 1x 300 GB SAS HDD, 2.5 型, 6Gb/s, 10,000 rpm	TN8150-444T	46,000 円
	増設用 450GB HDD 1x 450 GB SAS HDD, 2.5 型, 6Gb/s, 10,000 rpm	TN8150-445T	61,000 円	
	増設用 600GB HDD 1x 600 GB SAS HDD, 2.5 型, 6Gb/s, 10,000 rpm	TN8150-446T	79,000 円	
	増設用 900GB HDD 1x 900 GB SAS HDD, 2.5 型, 6Gb/s, 10,000 rpm	TN8150-447T	113,000 円	
	増設用 1.2TB HDD 1x 1.2 TB SAS HDD, 2.5 型, 6Gb/s, 10,000 rpm	TN8150-448T	150,000 円	
	増設用 146.5GB HDD 1x 146.5 GB SAS HDD, 2.5 型, 6Gb/s, 15,000 rpm	TN8150-449T	52,000 円	
	増設用 300GB HDD 1x 300 GB SAS HDD, 2.5 型, 6Gb/s, 15,000 rpm	TN8150-450T	98,000 円	
	増設用 450GB HDD 1x 450 GB SAS HDD, 2.5 型, 6Gb/s, 15,000 rpm	TN8150-451T	120,000 円	
	増設用 600GB HDD 1x 600 GB SAS HDD, 2.5 型, 6Gb/s, 15,000 rpm	TN8150-522T	150,000 円	
	SATA HDD	増設用 250GB HDD 1x 250 GB SATA HDD, 2.5 型, 6Gb/s, 7,200 rpm	TN8150-452T	40,000 円
	増設用 500GB HDD 1x 500 GB SATA HDD, 2.5 型, 6Gb/s, 7,200 rpm	TN8150-453T	42,000 円	
	増設用 1TB HDD 1x 1 TB SATA HDD, 2.5 型, 6Gb/s, 7,200 rpm	TN8150-454T	69,000 円	
	SAS SSD	増設用 200GB SSD 1x 200 GB SAS SSD, eMLC, 2.5 型, 6Gb/s	TN8150-711T	410,000 円
	増設用 400GB SSD 1x 400 GB SAS SSD, eMLC, 2.5 型, 6Gb/s	TN8150-712T	740,000 円	

2008	2008R2	2012	2012R2
------	--------	------	--------

EL5	EL5x64	EL6	EL6x64	EL7
-----	--------	-----	--------	-----

4.2.9 2.5 型ドライブ 6 台まで、RAID 5/6 コントローラー(1GB キャッシュ/バッテリー)構成

分類	製品名称/概要	形番	希望小売価格	
コントローラー 必須	RAID コントローラ(1GB, RAID 0/1/5/6) LSI MegaRAID SAS 9272-8i RAID0/1/5/6/10/50/60, 1GB キャッシュ, 内部 8 ポート(4x 2 コネクタ), PCIe 3.0(x8), SAS 6Gb/s, SATA 6Gb/s	TN8103-174T	164,000 円	
増設バッテリー 推奨	増設バッテリー LSI MegaRAID SAS 9272-8i 用バッテリー, 450mm バッテリー用ケーブル添付	TN8103-155T	30,000 円	
ケーブル	内蔵 SAS/SATA ケーブル 1x mini-SAS to 1x mini-SAS, 1x mini-SAS to 2x Single SATA	(ケースに添付)	-	
HDD ケージ 必須	2.5 型 HDD ケージ 4x 2.5 型ホットプラグ対応ドライブベイ HDD 接続用ケーブル添付	TN8154-71T	45,000 円	
増設用 HDD ケージ 必須	増設用 2.5 型 HDD ケージ 2x 2.5 型ホットプラグ対応ドライブベイ ケーブル標準添付 3.5 型拡張ベイ(1)に搭載	TN8154-72T	45,000 円	
拡張機能	MegaRAID CacheCade 内蔵 SSD を HDD のリードキャッシュとして使用する機能(CacheCade)の有効化オプション 補足事項: - 内蔵 HDD とあわせて必ずキャッシュ用途で使用する SSD を手配してください。(キャッシュ用途の SSD は BTO 組込み出荷できません。) - リードキャッシュとして割り当て可能な最大容量は 512GB です。	TN8103-156T	48,000 円	
内蔵ドライブ 6 台まで 搭載可能	SAS HDD	増設用 300GB HDD 1x 300 GB SAS HDD, 2.5 型, 6Gb/s, 10,000 rpm	TN8150-444T	46,000 円
	増設用 450GB HDD 1x 450 GB SAS HDD, 2.5 型, 6Gb/s, 10,000 rpm	TN8150-445T	61,000 円	
	増設用 600GB HDD 1x 600 GB SAS HDD, 2.5 型, 6Gb/s, 10,000 rpm	TN8150-446T	79,000 円	
	増設用 900GB HDD 1x 900 GB SAS HDD, 2.5 型, 6Gb/s, 10,000 rpm	TN8150-447T	113,000 円	
	増設用 1.2TB HDD 1x 1.2 TB SAS HDD, 2.5 型, 6Gb/s, 10,000 rpm	TN8150-448T	150,000 円	
	増設用 146.5GB HDD 1x 146.5 GB SAS HDD, 2.5 型, 6Gb/s, 15,000 rpm	TN8150-449T	52,000 円	
	増設用 300GB HDD 1x 300 GB SAS HDD, 2.5 型, 6Gb/s, 15,000 rpm	TN8150-450T	98,000 円	
	増設用 450GB HDD 1x 450 GB SAS HDD, 2.5 型, 6Gb/s, 15,000 rpm	TN8150-451T	120,000 円	
	増設用 600GB HDD 1x 600 GB SAS HDD, 2.5 型, 6Gb/s, 15,000 rpm	TN8150-522T	150,000 円	
	SATA HDD	増設用 250GB HDD 1x 250 GB SATA HDD, 2.5 型, 6Gb/s, 7,200 rpm	TN8150-452T	40,000 円
	増設用 500GB HDD 1x 500 GB SATA HDD, 2.5 型, 6Gb/s, 7,200 rpm	TN8150-453T	42,000 円	
	増設用 1TB HDD 1x 1 TB SATA HDD, 2.5 型, 6Gb/s, 7,200 rpm	TN8150-454T	69,000 円	

SAS SSD	増設用 200GB SSD	TN8150-711T	410,000 円
	1x 200 GB SAS SSD, eMLC, 2.5 型, 6Gb/s		
	増設用 400GB SSD	TN8150-712T	740,000 円
	1x 400 GB SAS SSD, eMLC, 2.5 型, 6Gb/s		

2003	2008R2	2012	2012R2
EL5	EL5x64	EL6	EL6x64 EL7

4.2.10 2.5 型ドライブ 6 台まで、RAID 5/6 コントローラー(1GB キャッシュ/フラッシュ)構成

分類	製品名称/概要	形番	希望小売価格
コントローラー 必須	RAID コントローラ(1GB, RAID 0/1/5/6) LSI MegaRAID SAS 9270CV-8i (with CV) RAID0/1/5/6/10/50/60, 1GB キャッシュ, 内部 8 ポート(4x 2 コネクタ), PCIe 3.0(x8), SAS 6Gb/s, SATA 6Gb/s, フラッシュバックアップユニット標準	TN8103-168T	194,000 円
ケーブル	内蔵 SAS/SATA ケーブル 1x mini-SAS to 1x mini-SAS, 1x mini-SAS to 2x Single SATA	(ケージに添付)	-
RAID コントローラー搭載 キット 必須	RAID コントローラ搭載キット フラッシュバックアップユニット接続用ケーブル	TK410-328(00)T	8,000 円
HDD ケージ 必須	2.5 型 HDD ケージ 4x 2.5 型ホットプラグ対応ドライブベイ HDD 接続用ケーブル添付	TN8154-71T	45,000 円
増設用 HDD ケージ 必須	増設用 2.5 型 HDD ケージ 2x 2.5 型ホットプラグ対応ドライブベイ ケーブル標準添付 3.5 型拡張ベイ(1)に搭載	TN8154-72T	45,000 円
拡張機能	MegaRAID CacheCade 内蔵 SSD を HDD のリードキャッシュとして使用する機能(CacheCade)の有効化オプション 補足事項: - 内蔵 HDD とあわせて必ずキャッシュ用途で使用する SSD を手配してください。(キャッシュ用途の SSD は BTO 組込み出荷できません。) - リードキャッシュとして割り当て可能な最大容量は 512GB です。	TN8103-156T	48,000 円
内蔵ドライブ 6 台まで 搭載可能	SAS HDD 増設用 300GB HDD 1x 300 GB SAS HDD, 2.5 型, 6Gb/s, 10,000 rpm	TN8150-444T	46,000 円
	増設用 450GB HDD 1x 450 GB SAS HDD, 2.5 型, 6Gb/s, 10,000 rpm	TN8150-445T	61,000 円
	増設用 600GB HDD 1x 600 GB SAS HDD, 2.5 型, 6Gb/s, 10,000 rpm	TN8150-446T	79,000 円
	増設用 900GB HDD 1x 900 GB SAS HDD, 2.5 型, 6Gb/s, 10,000 rpm	TN8150-447T	113,000 円
	増設用 1.2TB HDD 1x 1.2 TB SAS HDD, 2.5 型, 6Gb/s, 10,000 rpm	TN8150-448T	150,000 円
	増設用 146.5GB HDD 1x 146.5 GB SAS HDD, 2.5 型, 6Gb/s, 15,000 rpm	TN8150-449T	52,000 円
	増設用 300GB HDD 1x 300 GB SAS HDD, 2.5 型, 6Gb/s, 15,000 rpm	TN8150-450T	98,000 円

	増設用 450GB HDD 1x 450 GB SAS HDD, 2.5 型, 6Gb/s, 15,000 rpm	TN8150-451T	120,000 円
	増設用 600GB HDD 1x 600 GB SAS HDD, 2.5 型, 6Gb/s, 15,000 rpm	TN8150-522T	150,000 円
SATA HDD	増設用 250GB HDD 1x 250 GB SATA HDD, 2.5 型, 6Gb/s, 7,200 rpm	TN8150-452T	40,000 円
	増設用 500GB HDD 1x 500 GB SATA HDD, 2.5 型, 6Gb/s, 7,200 rpm	TN8150-453T	42,000 円
	増設用 1TB HDD 1x 1 TB SATA HDD, 2.5 型, 6Gb/s, 7,200 rpm	TN8150-454T	69,000 円
SAS SSD	増設用 200GB SSD 1x 200 GB SAS SSD, eMLC, 2.5 型, 6Gb/s	TN8150-711T	410,000 円
	増設用 400GB SSD 1x 400 GB SAS SSD, eMLC, 2.5 型, 6Gb/s	TN8150-712T	740,000 円

2008 2008R2 2012 2012R2

EL5 EL5x64 EL6 EL6x64 EL7

4.3 3.5 型ドライブでの内蔵ドライブ構成

4.3.1 単体構成(オンボード SATA コネクタ接続)

分類	製品名称/概要	形番	希望小売価格
コントローラー	オンボード SATA コントローラー 4x 6Gb/s SATA	(標準実装)	-
ケーブル 必須	内蔵 SAS/SATA ケーブル 1x mini-SAS to 2x Single SATA	TK410-278(00)T	8,000 円
HDD ケージ 必須	3.5 型 HDD ケージ 2x 3.5 型ホットプラグ非対応ドライブベイ	TN8154-65T	13,000 円
内蔵ドライブ 2 台まで 搭載可能	SATA HDD 増設用 500GB HDD 1x 500 GB SATA HDD, 3.5 型, 6Gb/s, 7,200 rpm	TN8150-460T	36,000 円
	増設用 1TB HDD 1x 1 TB SATA HDD, 3.5 型, 6Gb/s, 7,200 rpm	TN8150-461T	40,000 円
	増設用 2TB HDD 1x 2 TB SATA HDD, 3.5 型, 6Gb/s, 7,200 rpm	TN8150-462T	68,000 円

2008 2008R2 2012 2012R2

EL5 EL5x64 EL6 EL6x64 EL7

4.3.2 オンボード RAID 0/1 構成(オンボード SATA コネクタ接続)

分類	製品名称/概要	形番	希望小売価格
コントローラー	オンボード SATA コントローラー 4x 6Gb/s SATA, RAID0/1/10 対応	(標準実装)	-
ケーブル 必須	内蔵 SAS/SATA ケーブル 1x mini-SAS to 2x Single SATA	TK410-278(00)T	8,000 円
HDD ケージ 必須	3.5 型 HDD ケージ 2x 3.5 型ホットプラグ非対応ドライブベイ	TN8154-65T	13,000 円
内蔵ドライブ 2 台まで 搭載可能	SATA HDD 増設用 500GB HDD 1x 500 GB SATA HDD, 3.5 型, 6Gb/s, 7,200 rpm	TN8150-460T	36,000 円
	増設用 1TB HDD 1x 1 TB SATA HDD, 3.5 型, 6Gb/s, 7,200 rpm	TN8150-461T	40,000 円
	増設用 2TB HDD 1x 2 TB SATA HDD, 3.5 型, 6Gb/s, 7,200 rpm	TN8150-462T	68,000 円
	増設用 3TB HDD 1x 3 TB SATA HDD, 3.5 型, 6Gb/s, 7,200 rpm	TN8150-463T	107,000 円
	増設用 4TB HDD 1x 4 TB SATA HDD, 3.5 型, 6Gb/s, 7,200 rpm	TN8150-464T	129,000 円

2008 2008R2 2012 2012R2

補足事項:

- 増設用 3TB HDD および増設用 4TB HDD については、他容量 HDD を混在した BTO 組込み出荷はできません。

4.3.3 RAID 0/1 コントローラー(512MB キャッシュ)構成

分類	製品名称/概要	形番	希望小売価格
コントローラー 必須	RAID コントローラ(512MB, RAID 0/1) LSI MegaRAID SAS 9272-8i RAID0/1/10, 512MB キャッシュ, 内部 8 ポート(4x 2 コネクタ, PCIe 3.0(x8), SAS 6Gb/s, SATA 6Gb/s	TN8103-172T	51,000 円
増設バッテリー 推奨	増設バッテリー LSI MegaRAID SAS 9272-8i 用バッテリー, 450mm バッテリー用ケーブル添付	TN8103-155T	30,000 円
ケーブル 必須	内蔵 SAS/SATA ケーブル 1x mini-SAS to 2x Single SATA	TK410-277(00)T	8,000 円
HDD ケージ 必須	3.5 型 HDD ケージ 2x 3.5 型ホットプラグ非対応ドライブベイ	TN8154-65T	13,000 円
内蔵ドライブ 2 台まで 搭載可能	SATA HDD 増設用 500GB HDD 1x 500 GB SATA HDD, 3.5 型, 6Gb/s, 7,200 rpm	TN8150-460T	36,000 円
	増設用 1TB HDD 1x 1 TB SATA HDD, 3.5 型, 6Gb/s, 7,200 rpm	TN8150-461T	40,000 円
	増設用 2TB HDD 1x 2 TB SATA HDD, 3.5 型, 6Gb/s, 7,200 rpm	TN8150-462T	68,000 円
	増設用 3TB HDD 1x 3 TB SATA HDD, 3.5 型, 6Gb/s, 7,200 rpm	TN8150-463T	107,000 円
	増設用 4TB HDD 1x 4 TB SATA HDD, 3.5 型, 6Gb/s, 7,200 rpm	TN8150-464T	129,000 円

2008 2008R2 2012 2012R2

EL5 EL5x64 EL6 EL6x64 EL7

4.3.4 3.5 型ドライブ 2 台、2.5 型ドライブ 2 台まで、RAID 0/1 コントローラー(512MB キャッシュ)構成

分類	製品名称/概要	形番	希望小売価格
コントローラー 必須	RAID コントローラ(512MB, RAID 0/1) LSI MegaRAID SAS 9272-8i RAID0/1/10, 512MB キャッシュ, 内部 8 ポート(4x 2 コネクタ, PCIe 3.0(x8), SAS 6Gb/s, SATA 6Gb/s	TN8103-172T	51,000 円
増設バッテリー 推奨	増設バッテリー LSI MegaRAID SAS 9272-8i 用バッテリー, 450mm バッテリー用ケーブル添付	TN8103-155T	30,000 円
ケーブル 必須	内蔵 SAS/SATA ケーブル 1x mini-SAS to 2x Single SATA, 3.5 型 HDD ケージ 接続用	TK410-277(00)T	8,000 円
ケーブル 必須	内蔵 SAS/SATA ケーブル 1x mini-SAS to 2x Single SATA, 増設用 2.5 型 HDD ケージ接続用	TK410-287(00)T	8,000 円
3.5 型 HDD ケージ 必須	3.5 型 HDD ケージ 2x 3.5 型ホットプラグ非対応ドライブベイ	TN8154-65T	13,000 円
2.5 型 HDD ケージ 必須	増設用 2.5 型 HDD ケージ 2x 2.5 型ホットプラグ対応ドライブベイ 補足事項: - 本構成ではホットプラグ非対応になります。	TN8154-72T	45,000 円

3.5 型 内蔵ドライブ 2 台まで 搭載可能	SATA HDD	増設用 500GB HDD	TN8150-460T	36,000 円
		1x 500 GB SATA HDD, 3.5 型, 6Gb/s, 7,200 rpm		
		増設用 1TB HDD	TN8150-461T	40,000 円
		1x 1 TB SATA HDD, 3.5 型, 6Gb/s, 7,200 rpm		
		増設用 2TB HDD	TN8150-462T	68,000 円
		1x 2 TB SATA HDD, 3.5 型, 6Gb/s, 7,200 rpm		
		増設用 3TB HDD	TN8150-463T	107,000 円
		1x 3 TB SATA HDD, 3.5 型, 6Gb/s, 7,200 rpm		
		増設用 4TB HDD	TN8150-464T	129,000 円
		1x 4 TB SATA HDD, 3.5 型, 6Gb/s, 7,200 rpm		
2.5 型 内蔵ドライブ 2 台まで 搭載可能	SAS HDD	増設用 300GB HDD	TN8150-444T	46,000 円
		1x 300 GB SAS HDD, 2.5 型, 6Gb/s, 10,000 rpm		
		増設用 450GB HDD	TN8150-445T	61,000 円
		1x 450 GB SAS HDD, 2.5 型, 6Gb/s, 10,000 rpm		
		増設用 600GB HDD	TN8150-446T	79,000 円
		1x 600 GB SAS HDD, 2.5 型, 6Gb/s, 10,000 rpm		
		増設用 900GB HDD	TN8150-447T	113,000 円
		1x 900 GB SAS HDD, 2.5 型, 6Gb/s, 10,000 rpm		
		増設用 1.2TB HDD	TN8150-448T	150,000 円
		1x 1.2 TB SAS HDD, 2.5 型, 6Gb/s, 10,000 rpm		
		増設用 146.5GB HDD	TN8150-449T	52,000 円
		1x 146.5 GB SAS HDD, 2.5 型, 6Gb/s, 15,000 rpm		
		増設用 300GB HDD	TN8150-450T	98,000 円
1x 300 GB SAS HDD, 2.5 型, 6Gb/s, 15,000 rpm				
増設用 450GB HDD	TN8150-451T	120,000 円		
1x 450 GB SAS HDD, 2.5 型, 6Gb/s, 15,000 rpm				
増設用 600GB HDD	TN8150-522T	150,000 円		
		1x 600 GB SAS HDD, 2.5 型, 6Gb/s, 15,000 rpm		
	SATA HDD	増設用 250GB HDD	TN8150-452T	40,000 円
		1x 250 GB SATA HDD, 2.5 型, 6Gb/s, 7,200 rpm		
		増設用 500GB HDD	TN8150-453T	42,000 円
		1x 500 GB SATA HDD, 2.5 型, 6Gb/s, 7,200 rpm		
		増設用 1TB HDD	TN8150-454T	69,000 円
		1x 1 TB SATA HDD, 2.5 型, 6Gb/s, 7,200 rpm		
	SAS SSD	増設用 200GB SSD	TN8150-711T	410,000 円
		1x 200 GB SAS SSD, eMLC, 2.5 型, 6Gb/s		
		増設用 400GB SSD	TN8150-712T	740,000 円
		1x 400 GB SAS SSD, eMLC, 2.5 型, 6Gb/s		

2008 2008R2 2012 2012R2

EL5 EL5x64 EL6 EL6x64 EL7

5 光ディスクドライブ

1 台まで接続可能

分類	製品名称/概要	形番	希望小売価格
内蔵 必須	内蔵 DVD-ROM 薄型 DVD-ROM ドライブ, SATA 接続	TN8151-122AT	17,000 円
	<div style="display: flex; flex-wrap: wrap; gap: 5px;"> 2008 2008R2 2012 2012R2 </div> <div style="display: flex; flex-wrap: wrap; gap: 5px; margin-top: 5px;"> EL5 EL5x64 EL6 EL6x64 EL7 </div>		
	内蔵 DVDSuperMULTI 薄型 DVD スーパーマルチドライブ, SATA 接続	TN8151-107AT	29,000 円
	光ディスクドライブベイカバー	TN8151-121T	12,000 円
外付	外付 DVDSuperMULTI ドライブ 薄型 DVD スーパーマルチドライブ, USB 接続	TN8160-98T	43,000 円
	<div style="display: flex; flex-wrap: wrap; gap: 5px;"> 2008 2008R2 2012 2012R2 </div> <div style="display: flex; flex-wrap: wrap; gap: 5px; margin-top: 5px;"> EL5 EL5x64 EL6 EL6x64 EL7 </div> <p>補足事項: - Red Hat® Enterprise Linux®で使用する場合は、読み取りのみ可能です。</p>		

補足事項:

- 光ディスクドライブは標準で搭載していません。サーバーの保守時および OS インストール時に備えて、次のいずれかの対応をお願いします。
 - ◆ 内蔵光ディスクドライブを手配
 - ◆ 外付光ディスクドライブをシステムで最低 1 式手配
- 外付光ディスクドライブをフロントの USB ポートに接続した場合、他方のフロント USB ポートに他の機器を接続しないでください。
- 外付光ディスクドライブを手配する場合は、各装置に光ディスクドライブベイカバーを手配してください。

6 Flash FDD

1 台まで接続可能

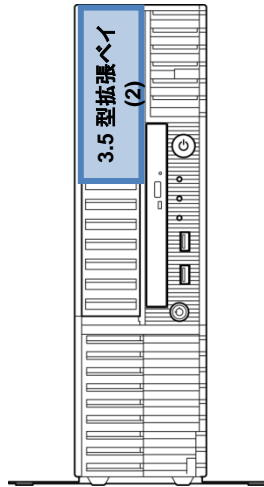
分類	製品名称/概要	形番	希望小売価格
外付	Flash FDD フロッピーディスクドライブ互換 USB フラッシュメモリ, 容量 1.44 MB, USB 接続	TN8160-96T	15,000 円
	<div style="display: flex; flex-wrap: wrap; gap: 5px;"> 2008 2008R2 2012 2012R2 </div> <div style="display: flex; flex-wrap: wrap; gap: 5px; margin-top: 5px;"> EL5 EL5x64 EL6 EL6x64 EL7 </div>		

補足事項:

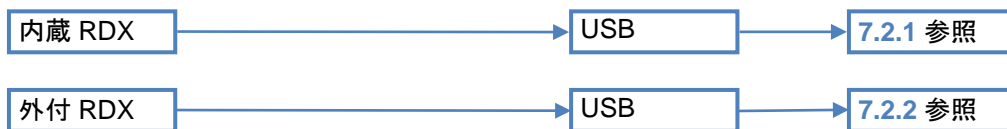
- Flash FDD を複数個同時に使用することはできません。
- FDD は標準で搭載していません。必要に応じて Flash FDD を手配してください。Flash FDD の詳細および主な用途については、リファレンス「Flash FDD について」を参照してください。

7 RDXドライブ

7.1 RDXドライブの選択



使用するバックアップ装置により、該当セクションを参照してください。



補足事項:

- バックアップ用カートリッジについては、システム構成ガイド「外付け IO デバイス編」を参照してください。
- Windows®が提供するバックアップツール(Windows Server バックアップ)を使用する場合は、固定ディスクモードで使用してください。リムーバブルディスクモードで使用した場合、スケジュールバックアップでのバックアップ先としては使用できません。また、ベアメタル回復機能を用いたシステムの復元もできません。

7.2 RDXドライブの構成

7.2.1 RDXドライブ

分類	製品名称/概要	形番	希望小売価格
コントローラ	内蔵 USB コネクタ USB1 ポート使用	(標準実装)	-
ケーブル 必須	内蔵 USB ケーブル(USB3.0) 内蔵 USB – 内蔵 USB 機器ケーブル 1 本	TK410-276(00)T	6,000 円
ドライブ 1 台搭載可能	内蔵 RDX(USB) 2008 2008R2 2012 2012R2 EL5 EL5x64 EL6 EL6x64 EL7	TN8151-105T	35,000 円

補足事項:

- 内蔵 RDX は USB3.0 に対応していますが、Windows Server® 2008 または Red Hat® Enterprise Linux® 5 をインストールすると、USB2.0 で動作します。

7.2.2 外付 RDX ドライブ

分類	製品名称/概要	形番	希望小売価格
コントローラ ー	外部 USB インターフェース USB 2 ポート使用	(標準実装)	-
ドライブ 1 台搭載可能	外付 RDX(USB) 外付 USB ケーブル(USB3.0, 1.5m, 二股ケーブル)添付 <div style="display: flex; flex-wrap: wrap; gap: 5px;"> 2008 2008R2 2012 2012R2 EL5 EL5x64 EL6 EL6x64 EL7 </div>	TN8160-99T	68,000 円

補足事項:

- 外付 RDX は USB3.0 に対応していますが、Windows Server® 2008 または Red Hat® Enterprise Linux® 5 をインストールすると、USB2.0 で動作します。

8 PCI カード

本体 PCI スロットへの搭載条件については、リファレンス「[搭載可能スロット一覧](#)」を参照してください。

8.1 LAN ボード

分類	製品名称/概要	形番	希望小売価格
ボード	GbE 1000BASE-T 接続ボード(1ch) Broadcom BCM5718 PCIe 2.0(x4) (カード性能は PCIe 2.0(x1)) Low Profile / Full Height 2008 2008R2 2012 2012R2 EL5 EL5x64 EL6 EL6x64 EL7	TN8104-138T	30,000 円
	1000BASE-T 接続ボード(2ch) Broadcom BCM5718 PCIe 2.0(x4) (カード性能は PCIe 2.0(x1)) Low Profile / Full Height 2008 2008R2 2012 2012R2 EL5 EL5x64 EL6 EL6x64 EL7	TN8104-132T	39,000 円
	1000BASE-T 接続ボード(4ch) Broadcom BCM5719 PCIe 2.0(x4) Low Profile / Full Height 2008 2008R2 2012 2012R2 EL5 EL5x64 EL6 EL6x64 EL7 補足事項: - ブーツ付き LAN ケーブルは使用できません。	TN8104-133T	98,000 円

補足事項:

- 本装置では標準で 2 ポートの 1000BASE-T LAN インターフェースを装備しています。

チーミング機能(Teaming 機能/Bonding 機能)

MAGNIA サーバーでは、動作 OS に応じたチーミング機能を有します。本機能により、複数のネットワークインターフェースを単一の仮想ネットワークインターフェースとして扱い、その仮想インターフェースにおいて回線二重化機能およびロードバランス機能を実現し、耐障害性の向上やネットワーク負荷分散を提供します。

Windows Server® 2008 R2 までは、BASP(Broadcom Advanced Server Program)を利用したチーミングをサポートします。Windows Server® 2012 以降、および Linux®は OS が提供する Teaming/Bonding 機能によりチーミングを実現します。

サポートするネットワークインターフェースと OS の組合せについては次の表を参照してください。

ネットワークインターフェース	チーム	対応 OS
標準ネットワーク/TN8104-138T/-132T/-133T (1000BASE 系)	1 システムあたり 4 チームまで 1 チームあたり 4 ポートまで	WS2008/2008R2/2012/2012R2, RHEL5.10 以降/6.5 以降/7.1 以降

注: WS: Microsoft® Windows Server®, RHEL: Red Hat® Enterprise Linux®

8.2 SAS コントローラ

デバイス増設ユニット、LTO 集合型との接続に使用します。接続する装置により使用可能なコントローラが異なります。各装置との接続については、システム構成ガイド「外付け IO デバイス編」を参照してください。

分類	製品名称/概要	形番	希望小売価格
SAS	SAS コントローラ LSI SAS9212-4i4e Host Bus Adapter 6Gb/s SAS, PCIe 2.0(x8), Low Profile / Full Height 2008 2008R2 2012 2012R2 EL5 EL5x64 EL6 EL6x64 EL7 補足事項: - Windows Server® 2012 R2 をインストールする場合は、Web からドライバーをダウンロードしてください。	TN8103-142T	60,000 円

8.3 シリアルポート拡張キット

製品名称/概要	形番	希望小売価格
RS-232C コネクタキット COM 専用スロットに搭載することによりシリアルポート B(RS-232C インターフェース)を 1 ポート追加可能、最大 1 枚まで搭載可能	TN8117-01AT	10,000 円

補足事項:

- 本装置の一部リモートコンソール機能では、LAN 経由での利用時にオプションのシリアルポートのバスを使用します。この機能を使用した場合、「RS-232C コネクタキット」を使用したポートの追加はできません。対象機能は、リファレンス「サーバーマネージメント」を参照してください。

9 その他内蔵オプション

9.1 EXPRESSBUILDER 組込みキット

製品名称/概要	形番	希望小売価格
EXPRESSBUILDER 組込みキット 本キット内蔵により POST からの EXPRESSBUILDER 起動が可能 2008 2008R2 2012 2012R2 EL5 EL5x64 EL6 EL6x64 EL7	TN8115-14T	12,000 円

補足事項:

- BTO 組込み出荷時は、本キットに EXPRESSBUILDER のデータをコピーします。単品手配時は、本キットを本体に内蔵したあとで、EXPRESSBUILDER のデータをコピーして使用してください。

EXPRESSBUILDER 媒体/組込みキット比較表

◎対応(内蔵可能) ○対応 -非対応

		DVD 媒体	組込み キット	組込みキット +WEB 入手
オペレーティ ングシステム	Windows のセットアップ Starter Pack の適用 ¹	○	◎	◎
サーバー 監視・管理	ESMPRO/ServerAgent のインストール	○	◎	◎
	ESMPRO/ServerManager のインストール	○	-	○
	ESMPRO/ServerAgent Extension のインストール	○	-	○
	Universal Raid Utility のインストール	○	◎	◎
	システム診断(T&D)の実行	○	◎	◎
その他	ドキュメント(ユーザーズガイド)の閲覧	○	-	○
	POST からの EXPRESSBUILDER 起動 (光ディスクドライブレスでの起動)	-	◎	◎

¹ 旧バージョンでの「システムのアップデート」機能、差分ドライバなどを一括して適用

9.2 TPM キット

製品名称/概要	形番	希望小売価格
TPM キット Windows BitLocker™ドライブ暗号化機能を利用するときに手配 2008 2008R2 2012 2012R2	TN8115-15T	5,000 円

補足事項:

- 本製品はサーバー内に実装すると、あとで取りはずすことはできません。
- 本製品を使用する場合は、必ずシステム BIOS セットアップメニューで「TPM Support」を有効化してください。
- Windows BitLocker™ドライブ暗号化機能を利用する場合は、必ず BitLocker 機能の「回復パスワード」を保管してください。「回復パスワード」は障害発生時にハードウェア交換を行う際、データを復元するときに必要となります。

10 外付け周辺機器

10.1 キーボード

製品名称/概要	形番	希望小売価格
キーボード USB インターフェース, 109 型, Windows 配列, USB コネクタ接続, ケーブル長 1.8m, TN8170-24T 相当	(標準添付)	-

10.2 マウス

製品名称/概要	形番	希望小売価格
マウス USB インターフェース, 2 ボタン, 光学式, ホイール付, USB コネクタに接続, ケーブル長 1.8m, TN8170-22T 相当	(標準添付)	-

10.3 動作確認済みディスプレイ

製品名称/概要	形番	希望小売価格
フリッカーレス設計採用 17 型スクエア液晶ディスプレイ 株式会社アイ・オー・データ機器製, 17 型ディスプレイ, アナログ RGB コネクタに接続, 光沢パネル, 白色	LCD-AD173SE W-P	オープン価格
フリッカーレス設計採用 17 型スクエア液晶ディスプレイ 株式会社アイ・オー・データ機器製, 17 型ディスプレイ, アナログ RGB コネクタに接続, 非光沢パネル, 白色	LCD-AD173SE W	オープン価格

補足事項:

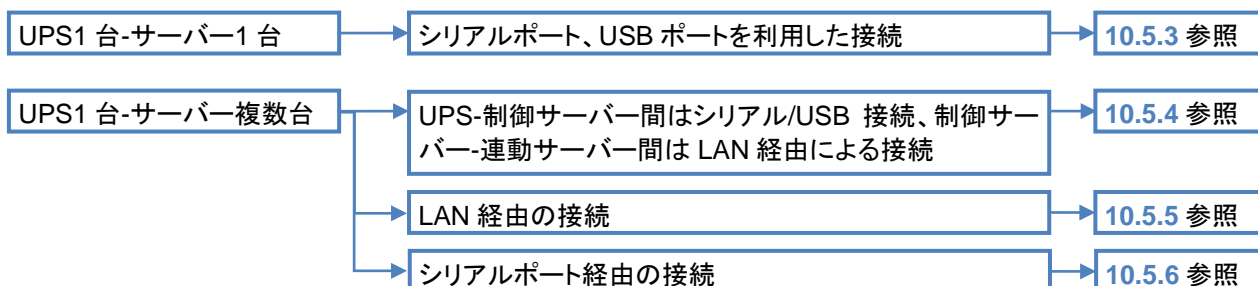
- ディスプレイは標準で添付していません。必要に応じて手配してください。

10.4 電源ケーブル

分類	製品名称/概要	形番	希望小売価格
ケーブル AC200V	AC ケーブル AC200V 接続, 3m ケーブル(プラグ形状 NEMA L6-20P)	TK410-162(03)T	8,000 円
	AC ケーブル AC200V 接続, 5m ケーブル(プラグ形状 NEMA L6-15P)	TK410-108(05)T	8,000 円
	AC 電源ケーブル(2m) AC200V 接続, 2m ケーブル(プラグ形状 IEC320 C14)	TK410-309(02)T	8,000 円

10.5 UPS

10.5.1 UPS 構成の選択



補足事項:

- UPS 制御のより詳細な情報は、オプションの構成ガイド「UPS(無停電電源装置)の接続」や「ESMPRO 構成ガイド」の ESMPRO/UPSManager、ESMPRO/AutomaticRunningController の項目を参照してください。

10.5.2 UPS の選択

UPS に接続する機器の消費電力に合わせて UPS を選択してください。

分類	製品名称/概要	形番	希望小売価格
100V UPS	無停電電源装置(500VA) タワー、500VA PowerChute Business Edition Basic v9.1.1 標準添付 UPS ケーブル標準添付、白色	TN8180-68AT	49,000 円
	無停電電源装置(750VA) タワー、750VA、UPS ケーブル標準添付、白色	TN8180-69T	49,000 円
	無停電電源装置(1000VA) タワー、1000VA、UPS ケーブル標準添付、白色	TN8180-66T	65,000 円
	無停電電源装置(1500VA) タワー、1500VA、UPS ケーブル標準添付、白色	TN8180-67T	93,000 円
	無停電電源装置(750VA)(ラックマウント用) 1U ラックマウント、750VA、UPS ケーブル標準添付、黒色	TN8142-108T	89,000 円
	無停電電源装置(1200VA)(ラックマウント用) 1U ラックマウント、1200VA、UPS ケーブル標準添付、黒色	TN8142-100T	158,000 円
	無停電電源装置(1500VA)(ラックマウント用) 2U ラックマウント、1500VA、UPS ケーブル標準添付、黒色	TN8142-101T	128,000 円
	無停電電源装置(3000VA)(ラックマウント用) 2U ラックマウント、3000VA、UPS ケーブル標準添付、黒色	TN8142-102T	360,000 円
200V UPS	無停電電源装置(5000VA)(ラックマウント用) 3U ラックマウント、5000VA、SmartUPS 用 SNMP カード [TN8180-60T]標準添付、白色	TN8142-35T	850,000 円
トランス	冗長無停電電源装置用電圧変換トランス 2U ラックマウント、200V → 100V 変換	TN8180-43AT	160,000 円

補足事項:

- UPS との接続に必要な機器については、該当セクションを参照してください。
 - ◆ シリアルポート、USB ポートを利用した接続: **10.5.3 参照**
 - ◆ UPS-制御サーバー間はシリアル/USB 接続、制御サーバー-連動サーバー間は LAN 経路による接続: **10.5.4 参照**

- ◆ LAN 経由の接続: 10.5.5 参照
- ◆ シリアルポート経由の接続: 10.5.6 参照

10.5.3 シリアルポート、USB ポートを利用した接続

分類	製品名称/概要	形番	希望小売価格
管理 SW	ESMPRO/UPSManager Ver2.7 Core Kit PowerChute Business Edition Basic v9.1.1 に統合監視機能を追加するためのキット 補足事項: - TN8180-68AT 専用オプションです。	TUL1047-912T	15,600 円
	ESMPRO/UPSManager Ver2.7(PowerChute Business Edition セット) Windows 用, PowerChute Business Edition Basic v9.1.1 標準添付 補足事項: - TN8180-68AT では利用できません。 - ケーブルは含まれません。必要に応じて手配してください。	TUL1047-703T	32,700 円
	PowerChute Business Edition Basic v9.1.1 Windows 用 補足事項: - TN8180-68AT では利用できません。 - ケーブルは含まれません。必要に応じて手配してください。	TUL1057-702T	17,200 円
ケーブル TN8142-35T 使用時必須	UPS インタフェースキット(COM) 1.8m ケーブル 補足事項: - TN8142-108T/-35T 以外の UPS には使用できません。	TK410-313(1A)T	7,000 円
延長ケーブル TN8142-108T/-35T 用	UPS インタフェースキット延長ケーブル 4.5m ケーブル、UPS 接続ケーブル延長用途 補足事項: - 必要に応じて手配してください。 - TN8142-108T/-35T 以外の UPS には使用できません。	TN8580-15T	7,000 円
ケーブル TN8142-100T/-101T/-102T、 TN8180-66T/-67T/-68AT/-69T 用	UPS インタフェースキット(USB) 1.8m ケーブル、USB ポートに接続する場合必須 補足事項: - UPS 標準添付のシリアルケーブルと同時使用はできません。 - Windows Server® 2012/2012 R2 のみサポートします。 - TN8142-108T/-35T には使用できません。	TK410-248(1A)T	7,000 円
ロングケーブル TN8142-100T/-101T/-102T、 TN8180-66T/-67T/-68AT/-69T 用	UPS インタフェースキット(COM) 4.5m ケーブル、UPS 標準添付のケーブル(1.8m)と排他使用 補足事項: - 必要に応じて手配してください。 - TN8142-108T/-35T には使用できません。	TK410-283(4A)T	7,000 円

補足事項:

- 仮想化環境は Windows Server® 2012/2012R2 の Hyper-V 環境のみサポートします。
- 本装置の一部リモートコンソール機能では、LAN 経由での利用時にオプションのシリアルポートのバスを使用します。UPS と併用する場合は、「RS-232C コネクタキット」を使用することはできません。対象機能はリファレンス「[サーバーマネージメント](#)」を参照してください。

10.5.4 UPS-制御サーバー間はシリアル/USB 接続、制御サーバー-連動サーバー間は LAN 経由による接続

分類	製品名称/概要	形番	希望小売価格
管理 SW	ESMPRO/UPSManager Ver2.7 Core Kit PowerChute Business Edition Basic v9.1.1 に統合監視機能を追加するためのキット 補足事項: - TN8180-68AT 専用オプションです。	TUL1047-912T	15,600 円
	ESMPRO/UPSManager Ver2.7(PowerChute Business Edition セット) Windows 用, PowerChute Business Edition Basic v9.1.1 標準添付 補足事項: - TN8180-68AT では利用できません。 - ケーブルは含まれません。必要に応じて手配してください。	TUL1047-703T	32,700 円
オプション SW	ESMPRO/UPSManager Ver2.7 マルチサーバエージェント基本ライセンス Windows 用, ESMPRO/UPSManager Ver2.7 と合わせて手配することで標準 3 台/最大 8 台のマルチサーバー構成が可能 補足事項: - 標準で 3 台(制御サーバー1 台、連動サーバー2 台まで)のマルチサーバー構成が可能です。4 台目以降のサーバーを UPS に追加接続する場合、必ずマルチサーバエージェント 1 追加ライセンス(TUL1047-714T)を追加サーバー台数分手配してください。 - TN8142-108T/-35T では利用できません。	TUL1047-704T	32,700 円
	ESMPRO/UPSManager Ver2.7 マルチサーバエージェント 1 追加ライセンス Windows 用	TUL1047-714T	32,700 円
ケーブル TN8142-35T 使用時必須	UPS インタフェースキット(COM) 1.8m ケーブル 補足事項: - TN8142-108T/-35T 以外の UPS には使用できません。	TK410-313(1A)T	7,000 円
延長ケーブル TN8142-108T/-35T 用	UPS インタフェースキット延長ケーブル 4.5m ケーブル、UPS 接続ケーブル延長用途 補足事項: - 必要に応じて手配してください。 - TN8142-108T/-35T 以外の UPS には使用できません。	TN8580-15T	7,000 円
ケーブル TN8142-100T/-101T/-102T、 TN8180-66T/-67T/-68AT/-69T 用	UPS インタフェースキット(USB) 1.8m ケーブル、USB ポートに接続する場合必須 補足事項: - UPS 標準添付のシリアルケーブルと同時使用はできません。 - Windows Server® 2012/2012 R2 のみサポートします。 - TN8142-108T/-35T には使用できません。	TK410-248(1A)T	7,000 円
ケーブル TN8142-100T/-101T/-102T、 TN8180-66T/-67T/-68AT/-69T 用	UPS インタフェースキット(COM) 4.5m ケーブル、UPS 標準添付のケーブル(1.8m)と排他使用 補足事項: - 必要に応じて手配してください。 - TN8142-108T/-35T には使用できません。	TK410-283(4A)T	7,000 円
補足事項:			

- 仮想化環境は Windows Server® 2012/2012R2 の Hyper-V 環境のみサポートします。
- 制御サーバーと連動サーバーは同一ネットワーク上に配置されている必要があります。また、制御サーバーの OS は Windows にする必要があります。
- UPS と制御サーバーの接続用にシリアルケーブル、または USB ケーブルが必要です。
- 本装置の一部リモートコンソール機能では、LAN 経由での利用時にオプションのシリアルポートのバスを使用します。UPS と併用する場合は、「RS-232C コネクタキット」を使用することはできません。対象機能はリファレンス「[サーバーマネージメント](#)」を参照してください。

10.5.5 LAN 経由の接続

分類	製品名称/概要	形番	希望小売価格
UPS オプション 必須	SmartUPS 用 SNMP カード	TN8180-60T	53,000 円
管理 SW 必須	制御サーバー用 ESMPRO/AC Lite Ver5.2 Windows 用 サポート OS: Windows Server® 2008 / 2008 R2 Standard Windows Server® 2012 / 2012 R2 Standard/Datacenter	TUL1046-309T	32,700 円
	ESMPRO/AutomaticRunningController Ver5.2	TUL1046-L01T	87,200 円
	ESMPRO/AC Enterprise Ver5.2	TUL1046-B02T	21,800 円
	ESMPRO/AutomaticRunningController CD 2.2 Windows 用	TUL1046-408T	10,900 円
	ESMPRO/AutomaticRunningController for Linux Ver4.0 Linux 用	TUL4008-103T	109,000 円
	連動サーバー用 ESMPRO/AC Enterprise マルチサーバオプション Ver5.2 1 ライセンス Windows 用	TUL1046-503T	27,300 円
	ESMPRO/AC Enterprise マルチサーバオプション Ver4.0(Linux 版) 1 ライセンス Linux 用	TUL4008-101T	27,300 円

補足事項:

- 連動サーバー用管理ソフトウェアは連動サーバー台数分のライセンスが必要となります。

10.5.6 シリアルポート経由の接続

分類	製品名称/概要	形番	希望小売価格
UPS オプション 必須	UPS インタフェース拡張ボード 3 台までのマルチサーバー接続構成が可能 連動サーバー用シリアルケーブル(2m)2 本添付 補足事項: - TN8142-108T/35T には使用できません。	TN8180-80T	60,000 円
管理 SW 必須	ESMPRO/UPSManager Ver2.7 Core Kit PowerChute Business Edition Basic v9.1.1 に統合 監視機能を追加するためのキット 補足事項: - TN8180-68AT 専用オプションです。	TUL1047-912T	15,600 円
	ESMPRO/UPSManager Ver2.7(PowerChute Business Edition セット)	TUL1047-703T	32,700 円

		Windows 用, PowerChute Business Edition Basic v9.1.1 標準添付 補足事項: - TN8180-68AT では利用できません。		
		PowerChute Business Edition Basic v9.1.1 Windows 用 補足事項: - TN8180-68AT では利用できません。	TUL1057-702T	17,200 円
制御サー バーケー ブル	ロングシリ アルケーブ ル	UPS インタフェースキット(COM) 4.5m ケーブル、UPS 標準添付のケーブル(1.8m)と 排他使用 補足事項: - 必要に応じて手配してください。	TK410-283(4A)T	7,000 円
連動サー バーケー ブル	延長ケーブ ル	UPS インタフェースキット延長ケーブル 4.5m ケーブル、UPS 接続ケーブル延長用途 補足事項: - 必要に応じて手配してください。	TN8580-15T	7,000 円

補足事項:

- 本装置の一部リモートコンソール機能では、LAN 経由での利用時にオプションのシリアルポートのバスを使用します。UPSと併用する場合は、「RS-232C コネクタキット」を使用することはできません。対象機能はリファレンス「サーバーマネージメント」を参照してください。

10.6 サーバー管理ツール拡張ライセンス

本サーバーには標準でマネージメントコントローラーチップである EXPRESSSCOPE エンジン 3 を搭載しています。EXPRESSSCOPE エンジン 3 の標準管理機能については、リファレンス「サーバーマネージメント」を参照してください。また、リモート KVM とリモートメディア機能を使用する場合は、次のキットを購入してください。

製品名称/概要	形番	希望小売価格
リモートマネージメント拡張ライセンス 1 サーバー分ライセンス OS に依存することなく、リモートコンソール、リモートメディアが利用可能 リモートコンソール機能: ・ リモート端末の Web ブラウザーへ、グラフィックコンソールを表示 ・ リモート端末の Web ブラウザーから、キーボード/マウスを操作 リモートメディア機能 ・ リモート端末にセットされた CD/DVD メディア、FD、フラッシュをサーバーのローカルデバイスとして利用	TN8115-04T	48,000 円

補足事項:

- 仮想 OS(ゲスト OS)上で拡張ライセンスの提供機能を利用することはできません。

10.7 防塵キット・防塵フィルター

分類	製品名称/概要	形番	希望小売価格
ベゼル	スリムタワー用防塵キット(センサ付) 本体標準添付のフロントベゼルと交換して使用 目詰まり検出センサー、防塵フィルター1 枚装着済 目詰まり検出ソフトウェア添付 ESMPRO/ServerManager との連携で目詰まりアラームのリモート監視ができます。 補足事項:	TN8146-59T	31,800 円

11 ソフトウェア

プレインストール OS として Windows Server® を用意しています。Red Hat® Enterprise Linux® については、サブスクリプションを同梱する Linux バンドルオプションを用意しています。また OS ごとに「ソフトウェア基本サポートサービス」も用意しています。なお、Linux® の動作確認情報は Web を参照してください。

<http://magnia.toshiba-sol.co.jp/>

11.1 Windows OS

Windows OS の手配

製品名称/概要	形番	希望小売価格
OS セレクト E Microsoft® Windows Server® 2012 Standard プレインストール 補足事項: - Windows Server® 2012 の媒体添付に加え、同 OS のインストール作業を代行するサービスを提供します。	ACR3753A	オープン価格
OS セレクト F Microsoft® Windows Server® 2012 Datacenter プレインストール 補足事項: - Windows Server® 2012 の媒体添付に加え、同 OS のインストール作業を代行するサービスを提供します。	ACR3754A	オープン価格
OS セレクト G Microsoft® Windows Server® 2012 R2 Standard プレインストール 補足事項: - Windows Server® 2012 R2 の媒体添付に加え、同 OS のインストール作業を代行するサービスを提供します。	ACR3755A	オープン価格
OS セレクト H Microsoft® Windows Server® 2012 R2 Datacenter プレインストール 補足事項: - Windows Server® 2012 R2 の媒体添付に加え、同 OS のインストール作業を代行するサービスを提供します。	ACR3756A	オープン価格
OS セレクト I Microsoft® Windows Server® 2012 R2 Standard ダウングレードサービス Microsoft® Windows Server® 2008 R2 Standard プレインストール 補足事項: - Windows Server® 2012 R2 の媒体添付に加え、Windows Server® 2008 R2 のインストール作業を東芝が代行するサービスを提供します。本サービスはお客様に許諾されている Windows Server® 2012 R2 のダウングレード権利に基づく作業を東芝が代行するため、事前にお客様より Windows Server® 2012 R2 のライセンス条項に同意して戴く必要があります。本製品はお客様から提供を要求されているときに限り、お客様へ販売することが認められています。 - カスタムインストールサービス(ACR3775B)と同時購入した場合、プレインストールする OS を、Windows Server® 2012 R2 Standard、Windows Server® 2008 R2 Standard/Enterprise から選択できます。	ACR3763A	オープン価格
OS セレクト J Microsoft® Windows Server® 2012 R2 Datacenter ダウングレードサービス Microsoft® Windows Server® 2008 R2 Enterprise プレインストール 補足事項: - Windows Server® 2012 R2 の媒体添付に加え、Windows Server® 2008 R2 のインストール作業を東芝が代行するサービスを提供します。本サービスはお客様に許諾されている Windows Server® 2012 R2 のダウングレード権利に	ACR3764A	オープン価格

基づく作業を東芝が代行するため、事前にお客様より Windows Server® 2012 R2 のライセンス条項に同意して戴く必要があります。本製品はお客様から提供を要求されているときに限り、お客様へ販売することが認められています。

- カスタムインストールサービス(ACR3775B)と同時購入した場合、プレインストールする OS を、Windows Server® 2012 R2 Datacenter、Windows Server® 2008 R2 Standard/Enterprise から選択できます。

<p>OS セレクト K</p> <p>Microsoft® Windows Server® 2012 R2 Standard ダウングレードサービス Microsoft® Windows Server® 2012 Standard プレインストール</p> <p>補足事項:</p> <ul style="list-style-type: none"> - Windows Server® 2012 R2 の媒体添付に加え、Windows Server® 2012 のインストール作業を東芝が代行するサービスを提供します。本サービスはお客様に許諾されている Windows Server® 2012 R2 のダウングレード権利に基づく作業を東芝が代行するため、事前にお客様より Windows Server® 2012 R2 のライセンス条項に同意して戴く必要があります。本製品はお客様から提供を要求されているときに限り、お客様へ販売することが認められています。 - 本製品は 2016 年 10 月リリースです。 	ACR3767A	オープン価格
<p>OS セレクト L</p> <p>Microsoft® Windows Server® 2012 R2 Datacenter ダウングレードサービス Microsoft® Windows Server® 2012 Datacenter プレインストール</p> <p>補足事項:</p> <ul style="list-style-type: none"> - Windows Server® 2012 R2 の媒体添付に加え、Windows Server® 2012 のインストール作業を東芝が代行するサービスを提供します。本サービスはお客様に許諾されている Windows Server® 2012 R2 のダウングレード権利に基づく作業を東芝が代行するため、事前にお客様より Windows Server® 2012 R2 のライセンス条項に同意して戴く必要があります。本製品はお客様から提供を要求されているときに限り、お客様へ販売することが認められています。 - 本製品は 2016 年 10 月リリースです。 	ACR3768A	オープン価格
<p>Windows Server 2012 Standard 追加ライセンス(2P/2VM)</p> <p>Microsoft® Windows Server® 2012 Standard 用追加ライセンス(2 プロセッサ、2 仮想ライセンス)</p> <p>補足事項:</p> <ul style="list-style-type: none"> - MAGNIA シリーズをご購入されるお客様に対してのみの販売となります。 - インストール媒体は添付されません。 - 本製品は Windows Server® 2012/2012 R2 に対応しています。 	ACR3783A	オープン価格
<p>Windows Server 2008 R2 Standard メディアキット</p> <p>Microsoft® Windows Server® 2008 R2 Standard 媒体、プロダクトキー添付</p> <p>補足事項:</p> <ul style="list-style-type: none"> - 本製品には、Windows Server®のライセンスは含まれておりません。後述のいずれかの OS セレクト製品と同時に購入してください。なお、ライセンス条件は、購入された OS セレクトのライセンス条件に従います。 - 同時購入の対象製品は、OS セレクト E(ACR3753A)、OS セレクト F(ACR3754A)、OS セレクト G(ACR3755A)、OS セレクト H(ACR3756A)、OS セレクト K(ACR3767A)、OS セレクト L(ACR3768A)の 6 製品です。 	ACR3765A	オープン価格
<p>Windows Server 2008 R2 Enterprise メディアキット</p> <p>Microsoft® Windows Server® 2008 R2 Enterprise 媒体、プロダクトキー添付</p> <p>補足事項:</p> <ul style="list-style-type: none"> - 本製品には、Windows Server®のライセンスは含まれておりません。後述のいずれかの OS セレクト製品と同時に購入してください。なお、ライセンス条件は、購入された OS セレクトのライセンス条件に従います。 - 同時購入の対象製品は、OS セレクト E(ACR3753A)、OS セレクト F(ACR3754A)、OS セレクト G(ACR3755A)、OS セレクト H(ACR3756A)、OS セレクト K(ACR3767A)、OS セレクト L(ACR3768A)の 6 製品です。 	ACR3766A	オープン価格
<p>Windows Server 2012 Standard メディアキット</p> <p>Microsoft® Windows Server® 2012 Standard 媒体、プロダクトキー添付</p>	ACR3769A	オープン価格

補足事項:

- 本製品には、Windows Server®のライセンスは含まれておりません。後述のいずれかの OS セレクト製品と同時に購入してください。なお、ライセンス条件は、購入された OS セレクトのライセンス条件に従います。
- 同時購入の対象製品は、OS セレクト G(ACR3755A)、OS セレクト H(ACR3756A)の 2 製品です。
- 本製品は 2016 年 10 月リリースです。

補足事項:

- OS セレクトを手配していただくと、お客様のご要望により記載の OS をプレインストールして出荷します。

クライアントアクセスライセンス(CAL)

クライアントから Windows Server®を利用するために必要な CAL には、デバイス CAL とユーザー CAL の 2 種類があります。

Windows Server® 2012 クライアントアクセスライセンス

分類	製品名称/概要	形番	希望小売価格
デバイス CAL	WS 5 デバイス CAL	ACS4065A	29,000 円
	WS 20 デバイス CAL	ACS4066A	111,000 円
ユーザー CAL	WS 5 ユーザー CAL	ACS4061A	33,000 円
	WS 20 ユーザー CAL	ACS4062A	125,000 円

補足事項:

- Windows Server® 2012 CAL で、旧バージョンの OS も利用することができます。
- その他 CAL の考え方については、「Windows Server 2012/2012 R2 構成ガイド」を確認してください。

11.2 Linux OS

Linux サブスクリプションサービス

製品名称/概要	形番	希望小売価格
RHEL Server Standard(1年) 1ソケットペアまたは2つの仮想インスタンス用。サブスクリプション期間1年 サポート: 平日 9:00-17:00、EUS なし	ACS4129A	108,700 円
RHEL Server Premium(1年) 1ソケットペアまたは2つの仮想インスタンス用。サブスクリプション期間1年 サポート: 24時間 365日、EUS あり	ACS4130A	176,700 円
RHEL for Virtual Datacenters Standard(1年) 1ソケットペアごとに無制限数の仮想インスタンス用。サブスクリプション期間1年 サポート: 平日 9:00-17:00、EUS なし	ACS4131A	339,800 円
RHEL for Virtual Datacenters Premium(1年) 1ソケットペアごとに無制限数の仮想インスタンス用。サブスクリプション期間1年 サポート: 24時間 365日、EUS あり	ACS4132A	543,800 円
RHEL with Smart Virtualization Standard(1年) 1ソケットペアごとに無制限数の仮想インスタンス用。1ソケットペアごとの RHEV ハイパーバイザーのライセンスを含む。サブスクリプション期間1年 サポート: 平日 9:00-17:00、EUS なし	ACS4133A	422,400 円
RHEL with Smart Virtualization Premium(1年) 1ソケットペアごとに無制限数の仮想インスタンス用。1ソケットペアごとの RHEV ハイパーバイザーのライセンスを含む。サブスクリプション期間1年 サポート: 24時間 365日、EUS あり	ACS4134A	552,400 円
RHEL Server Standard(5年) 1ソケットペアまたは2つの仮想インスタンス用。サブスクリプション期間5年 サポート: 平日 9:00-17:00、EUS なし	ACS4135A	516,400 円
RHEL Server Premium(5年) 1ソケットペアまたは2つの仮想インスタンス用。サブスクリプション期間5年 サポート: 24時間 365日、EUS あり	ACS4136A	839,400 円
RHEL for Virtual Datacenters Standard(5年) 1ソケットペアごとに無制限数の仮想インスタンス用。サブスクリプション期間5年 サポート: 平日 9:00-17:00、EUS なし	ACS4137A	1,614,050 円
RHEL for Virtual Datacenters Premium(5年) 1ソケットペアごとに無制限数の仮想インスタンス用。サブスクリプション期間5年 サポート: 24時間 365日、EUS あり	ACS4138A	2,583,050 円

補足事項:

- Linux サブスクリプションサービスとは、RedHat 社よりサポートを受けるためのサブスクリプション製品をお客様の代わりに購入するサービスです。
- 詳細は、「Linux サブスクリプションサービス構成ガイド」を参照してください。

11.3 ソフトウェア基本サポートサービス

サービスの構成

基本サポートサービスは、「OS 基本サポートサービス」と「仮想化ソフト基本サポートサービス」があります。

製品名称	形番	希望小売価格
OS 基本サポートサービス(Windows Server 2008 Standard 用)	JP00WND050A	75,600 円
OS 基本サポートサービス(Windows Server 2012 Standard 用)	JP00WND070A	69,600 円
OS 基本サポートサービス(Windows Server 2012 Datacenter 用)	JP00WND080A	168,000 円
OS 基本サポートサービス(Red Hat Enterprise Linux 用 クラス A)	JP00LN1A0A	192,000 円
OS 基本サポートサービス(Red Hat Enterprise Linux 用 クラス A 追加 1 台)	JP00LN1A1A	120,000 円
OS 基本サポートサービス(Red Hat Enterprise Linux 用 クラス A 追加 10 台)	JP00LN1A2A	480,000 円
OS 基本サポートサービス(Red Hat Enterprise Linux 用 クラス A 追加 100 台)	JP00LN1A3A	1,920,000 円
OS 基本サポートサービス(RHEL/KVM 用)4 ゲスト OS まで	JP00LN1KV1A	74,700 円
OS 基本サポートサービス(RHEL/KVM 用)ゲスト OS 無制限	JP00LN1KV2A	84,240 円
OS 基本サポートサービス(CentOS 用)	JP00LN1XC10A	91,200 円
OS 基本サポートサービス(CentOS 用)2 ゲスト OS	JP00LN1XC11A	91,200 円
OS 基本サポートサービス(CentOS 用)無制限ゲスト OS	JP00LN1XC12A	230,400 円
仮想化ソフトウェア基本サポートサービス(Hyper-V 用) Enterprise	JP00HPV010A	258,000 円
仮想化ソフトウェア基本サポートサービス(Hyper-V 用) Standard	JP00HPV020A	72,000 円

サービスの概要

MAGNIA シリーズにて対応している Windows、Linux、CentOS、Hyper-V、KVM をご使用になるお客様に対し、対象ソフトウェアに関する技術的なお問い合わせ、障害対応サポートのサービスを提供します。

サービス内容の詳細は、弊社営業までお問い合わせください。

サービス購入の単位

この保守サービスは、サーバーOS 単位で年間契約での購入が必要です。例えば、ホスト OS 1 個、ゲスト OS 4 個のクラウド構成の場合、合計 5 つの基本サポートサービスの購入が必要です。

ゲスト OS 用:OS 基本サポートサービス(Linux 用)	2 個
ゲスト OS 用:OS 基本サポートサービス(Windows 用)	2 個
ホスト OS 用:仮想化ソフトウェア基本サポートサービス(Hyper-V 用)	1 個

ご利用のメリット

OS に関する技術 Q&A サービスにより、システム運用をスムーズに進めることができます。障害発生時には、原因の調査、対応策についてのサポートにより、早期復旧、再発防止をすることができます。

作業環境

- ◆ 受付方法: 電話/FAX/電子メール
- ◆ 受付時間: 弊社営業日の月曜日～金曜日、9:00-12:00 および 13:00-17:00
- ◆ 回答: 電子メール、必要に応じて電話。
- ◆ 本サービスには、オンサイトでの作業は含まれません。

作業内容(サービス内容)

次のサービスを提供します。

- ◆ 技術的事項に関する Q&A
- ◆ 障害調査、対応策の提示

次のサービスは含まれません。

- ◆ サービス対象外のコンポーネント(ハードウェアおよびその他のソフトウェア)との障害切り分け作業
- ◆ オンサイト作業
- ◆ コンサルテーション、ソフトウェア設計、プログラミング

納入品

- ◆ ご利用開始時: 利用者 ID、利用の手引き。
- ◆ サービス利用時: 問合せに対する回答(E-mail および、必要により電話)。

12 保守サービス

12.1 ハードウェア保守パック(MAGNIA サポートパック)

MAGNIA サポートパックは、MAGNIA シリーズのハードウェア保守サービスをパッケージ化し、ハードウェア製品と同時に手配が可能な多年度保守サービスです。

サポートパック概要

MAGNIA 本体(本体付属のキーボード、マウスを含む)、本体に実装されて納入された純正オプション製品、および指定する周辺機器について、オンサイト・ハードウェアサポートを提供します。

※消耗品(テープ、電池、RAID バッテリー等)は、サポート対象となりません。ただし、無停電電源装置のバッテリーはサポート対象(予防交換は不可)となります。

サポート内容

障害保守

保守対象機器に、故障が発生した場合は、最寄の保守拠点より出動し、速やかに適切な障害復旧を行います。

定期点検(本体用パックのみ)

定期点検オプションを購入していただいた場合、次の作業を行います。

- ◆ 設置場所に技術者を派遣し、年 2 回の定期点検作業を行います。定期点検実施日はお客様と調整の上で取り決めます。
- ◆ 本体用パックと組み合わせて、同じ対応期間のものを購入していただきます(単体での購入や本体用パックと異なる対応期間の購入はできません)。
- ◆ オンサイト対応時間は本体用パックのオンサイト対応時間に準じます。

HDD 返却不要(本体用パックのみ)

HDD 返却不要付きパックを購入していただいた場合は、修理交換後の HDD もしくは SSD ドライブを持ち帰らずに、お客様に引渡します。

サポートパック時間帯

8H5D:

月曜日～金曜日 08:30～17:30 祝祭日および年末年始(12/31～1/3)は除く。

当日オンサイト対応を目標とします。ただし、午後受付の場合は、翌営業日の場合があります。

24H365D:

24 時間 365 日

当日オンサイト対応となります。

※設置場所が離島、遠隔地にある場合を除きます。また、天候、交通事情等により指定の日時にオンサイト対応できない場合があります。

サポート期間

サポート開始日

お客様の登録が完了した通知をお客様に返信した日となります。登録完了の通知前は、本サポートを提供できませんので注意してください。

サポート満了日

ハードウェア本体の出荷日から、各サポートで定められた年数を経過した月の末日となります。

12.2 MAGNIA サポートパック(C1300 シリーズ用)

製品名称	形番	希望小売価格
MAGNIA サポートパック C1300 シリーズ用(8H5D、3年)	KHASM130003	32,800円
MAGNIA サポートパック C1300 シリーズ用(8H5D、4年)	KHASM130004	43,600円
MAGNIA サポートパック C1300 シリーズ用(8H5D、5年)	KHASM130005	54,500円
MAGNIA サポートパック C1300 シリーズ用延長オプション(8H5D、1年)	KHASM130001	19,700円
MAGNIA サポートパック C1300 シリーズ用(8H5D、HDD 返却不要、3年)	KHASM130103	42,600円
MAGNIA サポートパック C1300 シリーズ用(8H5D、HDD 返却不要、4年)	KHASM130104	56,600円
MAGNIA サポートパック C1300 シリーズ用(8H5D、HDD 返却不要、5年)	KHASM130105	70,700円
MAGNIA サポートパック C1300 シリーズ用延長オプション(8H5D、HDD 返却不要、1年)	KHASM130101	24,600円
MAGNIA サポートパック C1300 シリーズ用(24H365D、3年)	KHASM130013	54,000円
MAGNIA サポートパック C1300 シリーズ用(24H365D、4年)	KHASM130014	71,900円
MAGNIA サポートパック C1300 シリーズ用(24H365D、5年)	KHASM130015	90,000円
MAGNIA サポートパック C1300 シリーズ用延長オプション(24H365D、1年)	KHASM130011	31,100円
MAGNIA サポートパック C1300 シリーズ用(24H365D、HDD 返却不要、3年)	KHASM130113	63,700円
MAGNIA サポートパック C1300 シリーズ用(24H365D、HDD 返却不要、4年)	KHASM130114	84,900円
MAGNIA サポートパック C1300 シリーズ用(24H365D、HDD 返却不要、5年)	KHASM130115	106,200円
MAGNIA サポートパック C1300 シリーズ用延長オプション(24H365D、HDD 返却不要、1年)	KHASM130111	37,700円
MAGNIA サポートパック定期点検オプション(3年)	KHASMTNK013	256,100円
MAGNIA サポートパック定期点検オプション(4年)	KHASMTNK014	340,600円
MAGNIA サポートパック定期点検オプション(5年)	KHASMTNK015	426,400円
MAGNIA サポートパック定期点検オプション用延長オプション(1年)	KHASMTNK011	95,100円

補足事項:

- サポートパック延長オプションは、サポートパック3年、4年製品にのみ追加できる製品です。

12.3 MAGNIA サポートパック(オプション用)

製品名称	形番	希望小売価格
MAGNIA サポートパック 外付け DVD 用(8H5D、3年)	KHASMSDV003	9,600円
MAGNIA サポートパック 外付け DVD 用(8H5D、4年)	KHASMSDV004	14,400円
MAGNIA サポートパック 外付け DVD 用(8H5D、5年)	KHASMSDV005	19,200円
MAGNIA サポートパック 外付け DVD 用延長オプション(8H5D、1年)	KHASMSDV001	6,500円
MAGNIA サポートパック 外付け DVD 用(24H365D、3年)	KHASMSDV013	15,200円
MAGNIA サポートパック 外付け DVD 用(24H365D、4年)	KHASMSDV014	21,900円
MAGNIA サポートパック 外付け DVD 用(24H365D、5年)	KHASMSDV015	28,600円
MAGNIA サポートパック 外付け DVD 用延長オプション(24H365D、1年)	KHASMSDV011	8,200円
MAGNIA サポートパック 外付け RDX 用(8H5D、3年)	KHASMSRD003	19,200円

MAGNIA サポートパック 外付け RDX 用(8H5D、4 年)	KHASMSRD004	28,800 円
MAGNIA サポートパック 外付け RDX 用(8H5D、5 年)	KHASMSRD005	38,400 円
MAGNIA サポートパック 外付け RDX 用延長オプション (8H5D、1 年)	KHASMSRD001	11,500 円
MAGNIA サポートパック 外付け RDX 用(24H365D、3 年)	KHASMSRD013	30,400 円
MAGNIA サポートパック 外付け RDX 用(24H365D、4 年)	KHASMSRD014	43,700 円
MAGNIA サポートパック 外付け RDX 用(24H365D、5 年)	KHASMSRD015	57,100 円
MAGNIA サポートパック 外付け RDX 用延長オプション (24H365D、1 年)	KHASMSRD011	16,400 円
MAGNIA サポートパック 無停電電源装置(500VA)用(8H5D、3 年)	KHASMU50003	28,800 円
MAGNIA サポートパック 無停電電源装置(500VA)用(8H5D、4 年)	KHASMU50004	43,200 円
MAGNIA サポートパック 無停電電源装置(500VA)用(8H5D、5 年)	KHASMU50005	57,600 円
MAGNIA サポートパック 無停電電源装置(500VA)用延長オプション (8H5D、1 年)	KHASMU50001	16,400 円
MAGNIA サポートパック 無停電電源装置(500VA)用(8H5D、4 年(バッテリー交換は 3 年))	KHASMU50104	28,900 円
MAGNIA サポートパック 無停電電源装置(500VA)用(8H5D、5 年(バッテリー交換は 3 年))	KHASMU50105	30,300 円
MAGNIA サポートパック 無停電電源装置(500VA)用延長オプション (8H5D、1 年(バッテリー交換含まず))	KHASMU50101	6,500 円
MAGNIA サポートパック 無停電電源装置(500VA)用(24H365D、3 年)	KHASMU50013	45,600 円
MAGNIA サポートパック 無停電電源装置(500VA)用(24H365D、4 年)	KHASMU50014	65,600 円
MAGNIA サポートパック 無停電電源装置(500VA)用(24H365D、5 年)	KHASMU50015	85,600 円
MAGNIA サポートパック 無停電電源装置(500VA)用延長オプション (24H365D、1 年)	KHASMU50011	24,600 円
MAGNIA サポートパック 無停電電源装置(500VA)用 (24H365D、4 年(バッテリー交換は 3 年))	KHASMU50114	44,600 円
MAGNIA サポートパック 無停電電源装置(500VA)用 (24H365D、5 年(バッテリー交換は 3 年))	KHASMU50115	45,100 円
MAGNIA サポートパック 無停電電源装置(500VA)用延長オプション (24H365D、1 年(バッテリー交換含まず))	KHASMU50111	9,900 円
MAGNIA サポートパック 無停電電源装置(750VA)用(8H5D、3 年)	KHASMU75003	33,600 円
MAGNIA サポートパック 無停電電源装置(750VA)用(8H5D、4 年)	KHASMU75004	50,400 円
MAGNIA サポートパック 無停電電源装置(750VA)用(8H5D、5 年)	KHASMU75005	67,200 円
MAGNIA サポートパック 無停電電源装置(750VA)用延長オプション (8H5D、1 年)	KHASMU75001	19,700 円
MAGNIA サポートパック 無停電電源装置(750VA)用(8H5D、4 年(バッテリー交換は 3 年))	KHASMU75104	35,400 円
MAGNIA サポートパック 無停電電源装置(750VA)用(8H5D、5 年(バッテリー交換は 3 年))	KHASMU75105	36,900 円
MAGNIA サポートパック 無停電電源装置(750VA)用延長オプション (8H5D、1 年(バッテリー交換含まず))	KHASMU75101	7,800 円
MAGNIA サポートパック 無停電電源装置(750VA)用(24H365D、3 年)	KHASMU75013	53,200 円
MAGNIA サポートパック 無停電電源装置(750VA)用(24H365D、4 年)	KHASMU75014	76,500 円
MAGNIA サポートパック 無停電電源装置(750VA)用(24H365D、5 年)	KHASMU75015	99,800 円
MAGNIA サポートパック 無停電電源装置(750VA)用延長オプション (24H365D、1 年)	KHASMU75011	29,600 円
MAGNIA サポートパック 無停電電源装置(750VA)用 (24H365D、4 年(バッテリー交換は 3 年))	KHASMU75114	54,300 円
MAGNIA サポートパック 無停電電源装置(750VA)用 (24H365D、5 年(バッテリー交換は 3 年))	KHASMU75115	54,900 円

MAGNIA サポートパック 無停電電源装置(750VA)用延長オプション (24H365D、1年(バッテリー交換含まず))	KHASMU75111	11,400 円
MAGNIA サポートパック 無停電電源装置(1000VA)用(8H5D、3年)	KHASMU10003	40,800 円
MAGNIA サポートパック 無停電電源装置(1000VA)用(8H5D、4年)	KHASMU10004	61,200 円
MAGNIA サポートパック 無停電電源装置(1000VA)用(8H5D、5年)	KHASMU10005	81,600 円
MAGNIA サポートパック 無停電電源装置(1000VA)用延長オプション (8H5D、1年)	KHASMU10001	22,900 円
MAGNIA サポートパック 無停電電源装置(1000VA)用 (8H5D、4年(バッテリー交換は3年))	KHASMU10104	41,300 円
MAGNIA サポートパック 無停電電源装置(1000VA)用 (8H5D、5年(バッテリー交換は3年))	KHASMU10105	43,400 円
MAGNIA サポートパック 無停電電源装置(1000VA)用延長オプション (8H5D、1年(バッテリー交換含まず))	KHASMU10101	9,200 円
MAGNIA サポートパック 無停電電源装置(1000VA)用(24H365D、3年)	KHASMU10013	64,600 円
MAGNIA サポートパック 無停電電源装置(1000VA)用(24H365D、4年)	KHASMU10014	92,900 円
MAGNIA サポートパック 無停電電源装置(1000VA)用(24H365D、5年)	KHASMU10015	121,200 円
MAGNIA サポートパック 無停電電源装置(1000VA)用延長オプション (24H365D、1年)	KHASMU10011	34,500 円
MAGNIA サポートパック 無停電電源装置(1000VA)用 (24H365D、4年(バッテリー交換は3年))	KHASMU10114	64,900 円
MAGNIA サポートパック 無停電電源装置(1000VA)用 (24H365D、5年(バッテリー交換は3年))	KHASMU10115	66,300 円
MAGNIA サポートパック 無停電電源装置(1000VA)用延長オプション (24H365D、1年(バッテリー交換含まず))	KHASMU10111	13,800 円
MAGNIA サポートパック 無停電電源装置(1500VA)用(8H5D、3年)	KHASMU15003	48,000 円
MAGNIA サポートパック 無停電電源装置(1500VA)用(8H5D、4年)	KHASMU15004	72,000 円
MAGNIA サポートパック 無停電電源装置(1500VA)用(8H5D、5年)	KHASMU15005	96,000 円
MAGNIA サポートパック 無停電電源装置(1500VA)用延長オプション (8H5D、1年)	KHASMU15001	26,300 円
MAGNIA サポートパック 無停電電源装置(1500VA)用 (8H5D、4年(バッテリー交換は3年))	KHASMU15104	47,800 円
MAGNIA サポートパック 無停電電源装置(1500VA)用 (8H5D、5年(バッテリー交換は3年))	KHASMU15105	50,800 円
MAGNIA サポートパック 無停電電源装置(1500VA)用延長オプション (8H5D、1年(バッテリー交換含まず))	KHASMU15101	10,500 円
MAGNIA サポートパック 無停電電源装置(1500VA)用(24H365D、3年)	KHASMU15013	76,000 円
MAGNIA サポートパック 無停電電源装置(1500VA)用(24H365D、4年)	KHASMU15014	109,300 円
MAGNIA サポートパック 無停電電源装置(1500VA)用(24H365D、5年)	KHASMU15015	142,600 円
MAGNIA サポートパック 無停電電源装置(1500VA)用延長オプション (24H365D、1年)	KHASMU15011	41,000 円
MAGNIA サポートパック 無停電電源装置(1500VA)用 (24H365D、4年(バッテリー交換は3年))	KHASMU15114	74,800 円
MAGNIA サポートパック 無停電電源装置(1500VA)用 (24H365D、5年(バッテリー交換は3年))	KHASMU15115	75,400 円
MAGNIA サポートパック 無停電電源装置(1500VA)用延長オプション (24H365D、1年(バッテリー交換含まず))	KHASMU15111	16,400 円
MAGNIA サポートパック 無停電電源装置(5000VA)(ラックマウント)用(8H5D、3年)	KHASMR50003	225,600 円
MAGNIA サポートパック 無停電電源装置(5000VA)(ラックマウント)用(8H5D、4年)	KHASMR50004	338,400 円
MAGNIA サポートパック 無停電電源装置(5000VA)(ラックマウント)用(8H5D、5年)	KHASMR50005	451,200 円
MAGNIA サポートパック 無停電電源装置(5000VA)(ラックマウント)用延長オプション	KHASMR50001	124,600 円

(8H5D、1年)

MAGNIA サポートパック 無停電電源装置(5000VA)(ラックマウント)用 (8H5D、4年(バッテリー交換は3年))	KHASMR50104	231,400円
MAGNIA サポートパック 無停電電源装置(5000VA)(ラックマウント)用 (8H5D、5年(バッテリー交換は3年))	KHASMR50105	243,100円
MAGNIA サポートパック 無停電電源装置(5000VA)(ラックマウント)用延長オプション (8H5D、1年(バッテリー交換含まず))	KHASMR50101	49,800円
MAGNIA サポートパック 無停電電源装置(5000VA)(ラックマウント)用(24H365D、3年)	KHASMR50013	356,900円
MAGNIA サポートパック 無停電電源装置(5000VA)(ラックマウント)用(24H365D、4年)	KHASMR50014	513,500円
MAGNIA サポートパック 無停電電源装置(5000VA)(ラックマウント)用(24H365D、5年)	KHASMR50015	670,100円
MAGNIA サポートパック 無停電電源装置(5000VA)(ラックマウント)用延長オプション (24H365D、1年)	KHASMR50011	190,100円
MAGNIA サポートパック 無停電電源装置(5000VA)(ラックマウント)用 (24H365D、4年(バッテリー交換は3年))	KHASMR50114	356,200円
MAGNIA サポートパック 無停電電源装置(5000VA)(ラックマウント)用 (24H365D、5年(バッテリー交換は3年))	KHASMR50115	360,100円
MAGNIA サポートパック 無停電電源装置(5000VA)(ラックマウント)用延長オプション (24H365D、1年(バッテリー交換含まず))	KHASMR50111	75,400円
MAGNIA サポートパック 無停電電源装置(750VA)(ラックマウント)用(8H5D、3年)	KHASMR75003	40,800円
MAGNIA サポートパック 無停電電源装置(750VA)(ラックマウント)用(8H5D、4年)	KHASMR75004	61,200円
MAGNIA サポートパック 無停電電源装置(750VA)(ラックマウント)用(8H5D、5年)	KHASMR75005	81,600円
MAGNIA サポートパック 無停電電源装置(750VA)(ラックマウント)用延長オプション (8H5D、1年)	KHASMR75001	22,900円
MAGNIA サポートパック 無停電電源装置(750VA)(ラックマウント)用 (8H5D、4年(バッテリー交換は3年))	KHASMR75104	41,300円
MAGNIA サポートパック 無停電電源装置(750VA)(ラックマウント)用 (8H5D、5年(バッテリー交換は3年))	KHASMR75105	43,400円
MAGNIA サポートパック 無停電電源装置(750VA)(ラックマウント)用延長オプション (8H5D、1年(バッテリー交換含まず))	KHASMR75101	9,900円
MAGNIA サポートパック 無停電電源装置(750VA)(ラックマウント)用(24H365D、3年)	KHASMR75013	64,600円
MAGNIA サポートパック 無停電電源装置(750VA)(ラックマウント)用(24H365D、4年)	KHASMR75014	92,900円
MAGNIA サポートパック 無停電電源装置(750VA)(ラックマウント)用(24H365D、5年)	KHASMR75015	121,200円
MAGNIA サポートパック 無停電電源装置(750VA)(ラックマウント)用延長オプション (24H365D、1年)	KHASMR75011	34,500円
MAGNIA サポートパック 無停電電源装置(750VA)(ラックマウント)用 (24H365D、4年(バッテリー交換は3年))	KHASMR75114	64,900円
MAGNIA サポートパック 無停電電源装置(750VA)(ラックマウント)用 (24H365D、5年(バッテリー交換は3年))	KHASMR75115	65,500円
MAGNIA サポートパック 無停電電源装置(750VA)(ラックマウント)用延長オプション (24H365D、1年(バッテリー交換含まず))	KHASMR75111	13,100円
MAGNIA サポートパック 無停電電源装置(1200VA)(ラックマウント)用(8H5D、3年)	KHASMR12003	84,000円
MAGNIA サポートパック 無停電電源装置(1200VA)(ラックマウント)用(8H5D、4年)	KHASMR12004	126,000円
MAGNIA サポートパック 無停電電源装置(1200VA)(ラックマウント)用(8H5D、5年)	KHASMR12005	168,000円
MAGNIA サポートパック 無停電電源装置(1200VA)(ラックマウント)用延長オプション (8H5D、1年)	KHASMR12001	45,900円
MAGNIA サポートパック 無停電電源装置(1200VA)(ラックマウント)用 (8H5D、4年(バッテリー交換は3年))	KHASMR12104	85,800円
MAGNIA サポートパック 無停電電源装置(1200VA)(ラックマウント)用 (8H5D、5年(バッテリー交換は3年))	KHASMR12105	90,100円
MAGNIA サポートパック 無停電電源装置(1200VA)(ラックマウント)用延長オプション (8H5D、1年(バッテリー交換含まず))	KHASMR12101	18,100円

MAGNIA サポートパック 無停電電源装置(1200VA)(ラックマウント)用(24H365D、3年)	KHASMR12013	132,900円
MAGNIA サポートパック 無停電電源装置(1200VA)(ラックマウント)用(24H365D、4年)	KHASMR12014	191,200円
MAGNIA サポートパック 無停電電源装置(1200VA)(ラックマウント)用(24H365D、5年)	KHASMR12015	249,500円
MAGNIA サポートパック 無停電電源装置(1200VA)(ラックマウント)用延長オプション(24H365D、1年)	KHASMR12011	70,500円
MAGNIA サポートパック 無停電電源装置(1200VA)(ラックマウント)用(24H365D、4年(バッテリー交換は3年))	KHASMR12114	132,600円
MAGNIA サポートパック 無停電電源装置(1200VA)(ラックマウント)用(24H365D、5年(バッテリー交換は3年))	KHASMR12115	133,900円
MAGNIA サポートパック 無停電電源装置(1200VA)(ラックマウント)用延長オプション(24H365D、1年(バッテリー交換含まず))	KHASMR12111	27,800円
MAGNIA サポートパック 無停電電源装置(1500VA)(ラックマウント)用(8H5D、3年)	KHASMR15003	62,400円
MAGNIA サポートパック 無停電電源装置(1500VA)(ラックマウント)用(8H5D、4年)	KHASMR15004	93,600円
MAGNIA サポートパック 無停電電源装置(1500VA)(ラックマウント)用(8H5D、5年)	KHASMR15005	124,800円
MAGNIA サポートパック 無停電電源装置(1500VA)(ラックマウント)用延長オプション(8H5D、1年)	KHASMR15001	34,500円
MAGNIA サポートパック 無停電電源装置(1500VA)(ラックマウント)用(8H5D、4年(バッテリー交換は3年))	KHASMR15104	64,200円
MAGNIA サポートパック 無停電電源装置(1500VA)(ラックマウント)用(8H5D、5年(バッテリー交換は3年))	KHASMR15105	67,200円
MAGNIA サポートパック 無停電電源装置(1500VA)(ラックマウント)用延長オプション(8H5D、1年(バッテリー交換含まず))	KHASMR15101	13,100円
MAGNIA サポートパック 無停電電源装置(1500VA)(ラックマウント)用(24H365D、3年)	KHASMR15013	98,800円
MAGNIA サポートパック 無停電電源装置(1500VA)(ラックマウント)用(24H365D、4年)	KHASMR15014	142,100円
MAGNIA サポートパック 無停電電源装置(1500VA)(ラックマウント)用(24H365D、5年)	KHASMR15015	185,400円
MAGNIA サポートパック 無停電電源装置(1500VA)(ラックマウント)用延長オプション(24H365D、1年)	KHASMR15011	54,100円
MAGNIA サポートパック 無停電電源装置(1500VA)(ラックマウント)用(24H365D、4年(バッテリー交換は3年))	KHASMR15114	99,600円
MAGNIA サポートパック 無停電電源装置(1500VA)(ラックマウント)用(24H365D、5年(バッテリー交換は3年))	KHASMR15115	100,800円
MAGNIA サポートパック 無停電電源装置(1500VA)(ラックマウント)用延長オプション(24H365D、1年(バッテリー交換含まず))	KHASMR15111	21,300円
MAGNIA サポートパック 無停電電源装置(3000VA)(ラックマウント)用(8H5D、3年)	KHASMR30003	144,000円
MAGNIA サポートパック 無停電電源装置(3000VA)(ラックマウント)用(8H5D、4年)	KHASMR30004	216,000円
MAGNIA サポートパック 無停電電源装置(3000VA)(ラックマウント)用(8H5D、5年)	KHASMR30005	288,000円
MAGNIA サポートパック 無停電電源装置(3000VA)(ラックマウント)用延長オプション(8H5D、1年)	KHASMR30001	80,300円
MAGNIA サポートパック 無停電電源装置(3000VA)(ラックマウント)用(8H5D、4年(バッテリー交換は3年))	KHASMR30104	146,900円
MAGNIA サポートパック 無停電電源装置(3000VA)(ラックマウント)用(8H5D、5年(バッテリー交換は3年))	KHASMR30105	154,700円
MAGNIA サポートパック 無停電電源装置(3000VA)(ラックマウント)用延長オプション(8H5D、1年(バッテリー交換含まず))	KHASMR30101	32,800円
MAGNIA サポートパック 無停電電源装置(3000VA)(ラックマウント)用(24H365D、3年)	KHASMR30013	227,900円
MAGNIA サポートパック 無停電電源装置(3000VA)(ラックマウント)用(24H365D、4年)	KHASMR30014	327,800円
MAGNIA サポートパック 無停電電源装置(3000VA)(ラックマウント)用(24H365D、5年)	KHASMR30015	427,700円
MAGNIA サポートパック 無停電電源装置(3000VA)(ラックマウント)用延長オプション(24H365D、1年)	KHASMR30011	121,200円
MAGNIA サポートパック 無停電電源装置(3000VA)(ラックマウント)用	KHASMR30114	228,800円

(24H365D、4年(バッテリー交換は3年))		
MAGNIA サポートパック 無停電電源装置(3000VA)(ラックマウント)用 (24H365D、5年(バッテリー交換は3年))	KHASMR30115	230,100 円
MAGNIA サポートパック 無停電電源装置(3000VA)(ラックマウント)用延長オプション (24H365D、1年(バッテリー交換含まず))	KHASMR30111	49,100 円
MAGNIA サポートパック 無停電電源装置用降圧トランス用(8H5D、3年)	KHASMUKT003	31,200 円
MAGNIA サポートパック 無停電電源装置用降圧トランス用(8H5D、4年)	KHASMUKT004	46,800 円
MAGNIA サポートパック 無停電電源装置用降圧トランス用(8H5D、5年)	KHASMUKT005	62,400 円
MAGNIA サポートパック 無停電電源装置用降圧トランス用延長オプション (8H5D、1年)	KHASMUKT001	18,100 円
MAGNIA サポートパック 無停電電源装置用降圧トランス用(24H365D、3年)	KHASMUKT013	49,400 円
MAGNIA サポートパック 無停電電源装置用降圧トランス用(24H365D、4年)	KHASMUKT014	71,100 円
MAGNIA サポートパック 無停電電源装置用降圧トランス用(24H365D、5年)	KHASMUKT015	92,700 円
MAGNIA サポートパック 無停電電源装置用降圧トランス用延長オプション (24H365D、1年)	KHASMUKT011	27,900 円
MAGNIA サポートパック SmartUPS 用 SNMP カード用(8H5D、3年)	KHASMUCA003	9,600 円
MAGNIA サポートパック SmartUPS 用 SNMP カード用(8H5D、4年)	KHASMUCA004	14,400 円
MAGNIA サポートパック SmartUPS 用 SNMP カード用(8H5D、5年)	KHASMUCA005	19,200 円
MAGNIA サポートパック SmartUPS 用 SNMP カード用延長オプション (8H5D、1年)	KHASMUCA001	6,500 円
MAGNIA サポートパック SmartUPS 用 SNMP カード用(24H365D、3年)	KHASMUCA013	15,200 円
MAGNIA サポートパック SmartUPS 用 SNMP カード用(24H365D、4年)	KHASMUCA014	21,900 円
MAGNIA サポートパック SmartUPS 用 SNMP カード用(24H365D、5年)	KHASMUCA015	28,600 円
MAGNIA サポートパック SmartUPS 用 SNMP カード用延長オプション (24H365D、1年)	KHASMUCA011	8,200 円
MAGNIA サポートパック UPS インタフェース拡張ボード用(8H5D、3年)	KHASMUKB003	9,500 円
MAGNIA サポートパック UPS インタフェース拡張ボード用(8H5D、4年)	KHASMUKB004	14,000 円
MAGNIA サポートパック UPS インタフェース拡張ボード用(8H5D、5年)	KHASMUKB005	18,700 円
MAGNIA サポートパック UPS インタフェース拡張ボード用延長オプション (8H5D、1年)	KHASMUKB001	6,500 円
MAGNIA サポートパック UPS インタフェース拡張ボード用(24H365D、3年)	KHASMUKB013	14,800 円
MAGNIA サポートパック UPS インタフェース拡張ボード用(24H365D、4年)	KHASMUKB014	21,300 円
MAGNIA サポートパック UPS インタフェース拡張ボード用(24H365D、5年)	KHASMUKB015	27,800 円
MAGNIA サポートパック UPS インタフェース拡張ボード用延長オプション (24H365D、1年)	KHASMUKB011	8,200 円

補足事項:

- サポートパック延長オプションは、サポートパック3年、4年製品にのみ追加できる製品です。

リファレンス

補足事項全般

ハードディスク

- ハードディスクの容量表記は 1GB=1000³B、1TB=1000⁴B 換算値です。1GB=1024³B、1TB=1024⁴B 換算のものとは表記上同容量でも、実容量は少なくなります。

PCI 拡張スロット

- PCI Express の転送速度は次のとおりです。
 - ◆ PCI Express (PCIe): 2.5Gb/s (片方向) /1 レーン
 - ◆ PCI Express 2.0 (PCIe 2.0): 5Gb/s (片方向)/1 レーン
 - ◆ PCI Express 3.0 (PCIe 3.0): 8Gb/s (片方向)/1 レーン例: PCIe 3.0 で x8 レーンの場合は 64Gb/s(片方向)/レーンとなる。
- ソケットとは、コネクタのサイズを示します。
 - ◆ ソケットにはソケット数以下のカードが接続可能例: x4 ソケット -> x1/x4 カードは搭載可能、x8 カードは搭載不可

時計表示

- 低温または高温で保管すると、システム時計の時刻が現在時刻から大きくずれることがあります。システム時計に高い精度が求められるときには、タイムサーバー(NTP サーバー)の運用をおすすめします。

省エネ法(2011 年度)に基づくエネルギー消費効率およびグリーン購入法

- エネルギー消費効率とは、省エネ法で定める測定方法により測定された消費電力を省エネ法で定める複合理論性能(単位 ギガ演算)で除したものです。
- 省エネ法(2011 年度目標基準)を達成している装置は、グリーン購入法の基本方針(2015 年 2 月閣議決定)の判断基準も達成しています。

EXPRESSBUILDER

- EXPRESSBUILDER(DVD メディア)には次のものが含まれています。
 - ◆ サーバー管理ソフトウェア: ESMPRO/ServerManager、ESMPRO/ServerAgent
 - ◆ ユーザーズガイド 電子マニュアル
 - ◆ RAID 管理ソフトウェア: Universal RAID Utility
 - ◆ 各種ドライバー
- 本製品は、Windows Server® 2008(x86)/2008R2/2012/2012R2 のシームレスセットアップに対応しています。

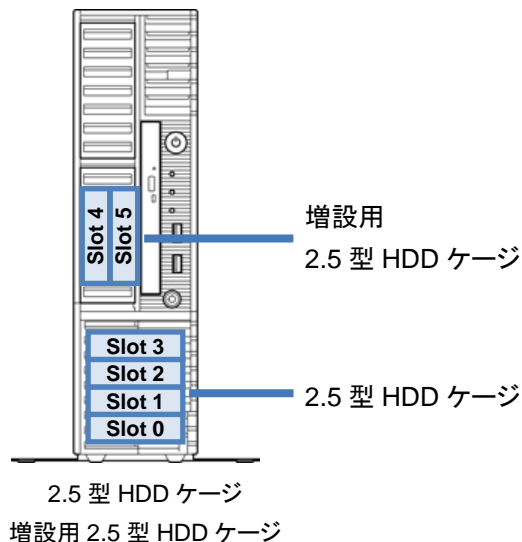
内蔵ドライブ補足事項

内蔵ドライブの混在条件

- 異種 HDD の混在、および HDD/SSD の混在は BTO 組込み出荷の対象外です。
 - ◆ ただし、3.5 型 HDD ケージと増設用 2.5 型 HDD ケージの混在構成のときに限り、3.5 型 SATA HDD と 1 種類の 2.5 型 HDD/SSD を混在した BTO 組込み出荷ができます。
- 内蔵ドライブ混在時の注意事項
 - ◆ 内蔵ドライブの混在には RAID コントローラーの手配が必須です。
 - ◆ 同一 RAID グループ(ディスクアレイ)内での異種ドライブ混在はできません。
 - ◆ 内蔵ドライブ混在時にホットスペアディスクを定義する場合、同一 RAID グループ(ディスクアレイ)に異種ドライブが混在することを防ぐため、スペアディスクは同一種類の HDD に対する専用スペアに設定してください。
 - ◆ 同一 RAID コントローラー配下で内蔵ドライブの 3 種類の混在はできません。
 - ◆ その他、詳細な混在条件については事項に続く当該セクションを参照してください。

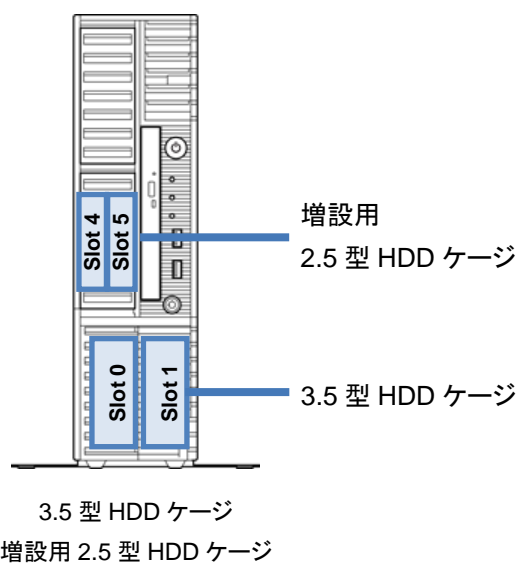
【2.5 型 HDD 構成時】

- SAS HDD と SATA HDD の混在
 - ◆ SAS HDD と SATA HDD の同一ケージ内での混在はできません。
 - ◆ 増設用 2.5 型 HDD ケージ搭載時は、2.5 型 HDD ケージに同一種の HDD を搭載し、増設用 2.5 型ケージに別種の HDD を搭載することができます(BTO 対象外)。
例: Slot 0~3 に SAS HDD を搭載 / Slot 4~5 に SATA HDD を搭載
- 異なる回転数の SAS HDD の混在
 - ◆ SAS HDD 同士で、異なる回転数の HDD を同一ケージ内で混在することはできません。
 - ◆ 増設用 2.5 型 HDD ケージ搭載時は、2.5 型 HDD ケージに同一回転数の HDD を搭載し、増設用 2.5 型ケージにもう一方の別回転数の HDD を搭載することができます(BTO 対象外)。
例: Slot 0~3 に 10,000rpm SAS HDD を搭載 / Slot 4 に 15,000rpm SAS HDD を搭載
- HDD と SSD の混在
 - ◆ HDD/SSD の混在は BTO 組込みの対象外です。
 - ◆ 各ケージの Slot 番号の若い順から順に同一種ドライブを搭載し、残りの Slot に別種のドライブを搭載することができます。
例: Slot 0~2 に SAS HDD を搭載 / Slot 3、Slot 4~5 に SAS SSD を搭載



【3.5 型 HDD + 2.5 型 HDD 構成時】

3.5 型 SATA HDD と同一種類の 2.5 型 HDD/SSD の混在ができます。



BTO 組み込み出荷時のデフォルト RAID 構成

同一内蔵ドライブによる BTO 組み込み出荷時のデフォルト RAID 構成は次の表を参照してください。具体的な構成毎の RAID 設定については構成支援ツールにて確認してください。

なお、オンボード RAID 構成の RAID 10 および RAID コントローラー構成の RAID 50、RAID 60 の BTO 組み込み出荷は非サポートです。別途サポートソフトウェアで構築する必要があります。

コントローラー	参照構成	ドライブ台数	デフォルト RAID 構成	
			3.5 型 HDD	2.5 型 HDD
単体構成 オンボード RAID	4.2.1(ドライブ台数は 4 台まで)	1	単体ドライブ接続	
	4.2.2(ドライブ台数は 4 台まで)	2	RAID 1(2 台)	
	4.3.1(ドライブ台数は 2 台まで)	3~4	単体ドライブ接続	
	4.3.2(ドライブ台数は 2 台まで)			
TN8103-172T (RAID0/1/10)	4.2.3(ドライブ台数は 4 台まで)	1	RAID 0(1 台)	
	4.2.7(ドライブ台数は 6 台まで)	2	RAID 1(2 台)	
	4.3.3(ドライブ台数は 2 台まで)	3	RAID 1(2 台) + スペア(1 台)	
		4/6	RAID 10(4/6 台)	
		5	RAID 10(4 台) + スペア(1 台)	
TN8103-173T TN8103-174T TN8103-168T (RAID0/1/5/6)	4.2.4(ドライブ台数は 4 台まで)	1	RAID 0(1 台)	
	4.2.5(ドライブ台数は 4 台まで)	2	RAID 1(2 台)	
	4.2.6(ドライブ台数は 4 台まで)	3~6	RAID 5(3~6 台)	
	4.2.8(ドライブ台数は 6 台まで)			
	4.2.9(ドライブ台数は 6 台まで)			
	4.2.10(ドライブ台数は 6 台まで)			

3.5 型 HDD ケージと増設用 2.5 型 HDD ケージ混在構成時のデフォルト RAID 構成は次の表を参照してください。

コントローラー	参照構成	ドライブ台数	デフォルト RAID 構成	
			3.5 型 HDD	2.5 型 HDD
TN8103-172T (RAID0/1)	4.3.4(ドライブ台数は 4 台まで)	1	RAID 0(1 台)	-
		2	RAID 1(2 台)	-
		3	RAID 1(2 台)	RAID 0(1 台)
		4	RAID 1(2 台)	RAID 1(2 台)

BTO 組み込み出荷で RAID 構築を行う場合、同一 RAID グループ(ディスクアレイ)内は同一容量/同一種類/同一回転数の内蔵ドライブを手配してください。また、装置内は同一種類、同一回転数の内蔵ドライブを手配してください。(ただし、内蔵ドライブの混在については前ページを確認してください。)

構成 4.3.4 では 3.5 型 SATA HDD と 2.5 型 HDD/SSD の混在 BTO 組み込み出荷ができます。ただし、3.5 型 HDD ケージ側のドライブから順に手配してください。増設用 2.5 型 HDD ケージに内蔵ドライブを手配する場合、先に 3.5 型 HDD ケージの slots 2 つ両方に対して同一形番の内蔵ドライブを手配する必要があります。

総論理容量が 2TB 以上の場合、工場出荷時は論理容量 2TB を上限とした論理ドライブを作成します。残りの容量については、別途 RAID コントローラーのユーティリティで論理ドライブを作成してください。

オンボード RAID で 3.5 型増設用 3TB/4TB HDD を選択した場合、BTO は次の構成で固定(「RAID セレクト」選択不可)されます。

HDD 台数

- 1 選択不可
- 2 RAID 1 (2 台)

RAID コントローラーの初期値は Write Through です。RAID キャッシュを搭載した RAID コントローラーで、システムにて性能を重視される場合は、バッテリーまたはフラッシュバックアップユニットを搭載した Write Back 運用をお

おすすめします。(RAID コントローラーの設定については装置添付のマニュアルを参照してください。)

- Write Through
キャッシュメモリへのデータ書き込み時に、同期を取って HDD にデータ書き込みを行う方式
- Write Back
キャッシュメモリへの書き込みが終了した時点でソフトウェアに書き込み完了通知を行い、RAID コントローラーは非同期にキャッシュ上のデータを HDD に書き込む方式。Write Through より一般的にアクセスが速くなるが、キャッシュ上のデータをバックアップするために UPS もしくはバッテリー、フラッシュバックアップユニットを搭載する必要がある。

RAID セレクト・導入支援サービスの選択

デフォルト以外の RAID 構成を選択するときは、RAID セレクトまたは導入支援サービスを選択してください。

分類	製品名称/概要	形番	希望小売価格
デフォルト構成	デフォルト RAID 構成 詳細は「BTO 組込み出荷時のデフォルト RAID 構成」の項を参照	(標準実装)	-
RAID セレクト	RAID セレクト 0 接続された HDD すべてで RAID0 を構築(最大 6 台) Slot0~5 を使用 オンボード RAID では 2 台以上の HDD が必要	ACR3771A	1,700 円
	RAID セレクト 1 2 台の HDD で RAID1 を構築 Slot0~1 を使用 残りの Slot2~5 はスペア設定 オンボード RAID では 2 台または 3 台で選択可能 3 台目はスペア設定	ACR3772A	1,700 円
	RAID セレクト 5 3 台の HDD で RAID5 を構築 Slot0~2 を使用 残りの Slot3~5 はスペア設定 補足事項: - RAID コントローラ(TN8103-172T)では選択できません。RAID コントローラ(TN8103-173T/174T)、または RAID コントローラ(TN8103-168T)と同時に選択してください。	ACR3773A	1,700 円
導入支援サービス	RAID 設定カスタマイズサービス 発注時に指定された設定に従い RAID 設定	ACR3774B	22,500 円
	カスタムインストールサービス 発注時に指定された設定に従い RAID 設定及び OS インストール OS セレクトとの同時手配が必須	ACR3775B	60,000 円

補足事項:

- RAID セレクトでは、HDD の混在はできません。
- 導入支援サービスの詳細はシステム構成ガイド「導入支援サービス編」を参照してください。

サーバーマネージメント

EXPRESSSCOPE エンジン 3(標準搭載)は、次の表に記載の遠隔操作とシステム管理機能を提供します。

		標準	リモートマネージメント拡張 ライセンス適用時
サーバー監視機能	温度/HDD ³ /ファン/電圧/電力/標準 LAN 監視、 縮退監視機能(メモリ/HDD ³ など)	✓	✓
	ハードウェア構成情報採取	✓	✓
	ハードウェアログ情報採取	✓	✓
ストール監視/ 自動再起動機能	POST/BIOS ストール監視、ブート監視、 OS ストール監視、シャットダウン監視	✓	✓
通報機能	ハードウェア異常、ブート異常、OS パニック通知 (LAN 経由(SNMP、E-Mail))	✓	✓
リモート コンソール機能 (LAN 経由)	POST/BIOS セットアップ、ROM ユーティリティ	✓ ²	✓
	ブート画面、パニック画面	✓ ^{1,2}	✓
	CUI 画面(OS コンソール)	✓ ^{1,2}	✓
	GUI 画面(OS コンソール)	-	✓
	リモートコンソール録画機能	-	✓
リモート コントロール機能 (LAN 経由)	リモートからのリセット、パワーON/OFF、ダンプ機能	✓	✓
	電力制御機能(Power Capping)設定	✓	✓
	BIOS/BMC FW のアップデート機能	✓	✓
	リモートからの BIOS 設定(一部の設定のみ)	✓	✓
	OS シャットダウン	✓	✓
	リモートメディア(CD/DVD、FD、USB メモリ)	-	✓
	DMTF 準拠 CLP (Command Line Protocol)	✓	✓
	Web ブラウザーによる、リモートコントロール (複数ユーザ同時ログイン対応)	✓	✓
保守機能	スケジュール運転(UPS 不要、ESMPRO/SM が必要)	✓	✓
	EXPRESSSCOPE プロファイルキー (BIOS/BMC 設定情報のバックアップリストア機能)	✓	✓
その他	DNS/DHCP による IP アドレスの自動設定	✓	✓
	LDAP/Active Directory 認証/ユーザ管理	✓	✓
	本体装置の RTC との時刻同期	✓	✓
	アクセスログ情報採取	✓	✓
業界標準	IPMI サポート Version	2.0	2.0

¹ Windows OS の場合、SAC (Special Administration Console)を利用して実現。Linux®の場合、シリアルコンソールを利用して実現。

² LAN 経由での利用時にオプションのシリアルポートのバスを利用。UPS など併用時は「RS-232C コネクタキット」の利用ができません。

³ 3.5 型ドライブ構成時および 3.5 型/2.5 型混在構成時は HDD 監視は利用できません。

搭載可能スロット一覧

形番	製品名	PCI Express				備考	
		PCIe 2.0 #1	PCIe 2.0 #2	PCIe 3.0 #3	PCIe 2.0 #4		
		PCIスロット性能	x1レーン	x1レーン	x16レーン		x4レーン
		スロットサイズ	ロープロファイル				
		PCIボードタイプ	x8ソケット	x8ソケット	x16ソケット		x8ソケット
搭載可能なボードサイズ	168mm以下	168mm以下	168mm以下	168mm以下			
TN8103-142T	SASコントローラ (カード性能: PCI Express 2.0 (x8))	-	○	○	○	外付デバイス接続用	
TN8103-172T	RAIDコントローラ (512 MB, RAID 0/1) (カード性能: PCI Express 3.0(x8))	-	-	-	○	内蔵ディスク接続専用 増設バッテリー(TN8103-155T)を接続可能	
TN8103-173T	RAIDコントローラ (512 MB, RAID 0/1/5/6) (カード性能: PCI Express 3.0(x8))	-	-	-	○		
TN8103-174T	RAIDコントローラ (1 GB, RAID 0/1/5/6) (カード性能: PCI Express 3.0(x8))	-	-	-	○		
TN8103-168T	RAIDコントローラ (1 GB, RAID 0/1/5/6) (カード性能: PCI Express 3.0(x8))	-	-	-	○	内蔵ディスク接続用 TN8103-168T標準のフラッシュバックアップユニットにてRAIDキャッチのバックアップに対応 別途、RAIDコントローラ搭載キット(TK410-328(00)T)が必要 3.5型HDDケース(TN8154-65T)実装時は非サポート	
TN8104-138T	1000BASE-T接続ボード(1ch) (カード性能: PCI Express 2.0(x1))	○	○	○	○	LAN増設用 カード形状はPCI Express 2.0(x4)	
TN8104-132T	1000BASE-T接続ボード(2ch) (カード性能: PCI Express 2.0(x1))	○	○	○	○	LAN増設用 カード形状はPCI Express 2.0(x4)	
TN8104-133T	1000BASE-T接続ボード(4ch) (カード性能: PCI Express 2.0(x4))	○	○	○	○	LAN増設用 ブーツ付きLANケーブル使用不可 Pentium搭載モデルは最大1枚まで	
TN8117-01AT	RS-232Cコネクタキット	○	○	○	○	シリアル(RS-232C)ポート増設用 最大1枚まで	

補足事項:

- 各カードの機能詳細については、各カード添付のマニュアルを参照してください。
- 製品名のかっこ内に記載されたカード性能とは、カード自身が持つ最高動作性能です。
- 本体 PCI スロットよりも PCI カードの動作性能のほうが高い場合は、本体 PCI スロット性能で動作します。
- オンボード LAN および増設 LAN ボードのチーミング機能は、PCI カードの項目を参照してください。

Flash FDD について

Flash FDD はフロッピーディスクドライブ相当の機能を有する USB メモリスティック形状の製品です。ブートデバイスとして使用できる上、ドライバー不要で利用できます。さらにプラグアンドプレイにも対応しているため、サーバー本体装置の USB ポートに差し込むだけでフロッピーディスクドライブとして検出されます。

製品概要

Flash FDD は次のような機能を備えています。

- USB2.0 対応 FDD エミュレーション機能搭載 USB フラッシュ
- スティックタイプ、FD 代替品と判別できるように「FD アイコン/容量」を表記。
- 容量 1.44MB (FAT フォーマット済)、FD 媒体(2HD)1 枚分相当
- ストラップホール(紛失防止)、ライトプロテクトスイッチ(書き込み防止)機能搭載



主な用途とケース

主な作業において、Flash FDD が必要となる条件は次の表のとおりです。システム環境をご確認いただき必要に応じて手配してください。

作業	Flash FDD が必要となる条件	備考
インストール	Microsoft® Windows Server® 2003 R2 以前の Windows Server® OS を手動インストールする場合	ドライバーを読み込むための起動 FD(OEM-FD) 作成のときに必要、Windows Server® 2008 以降では不要
システム維持	BIOS や各種ファームウェアをオフラインでアップデートする場合	現行モデルでは CD/DVD によるアップデートおよびオンラインアップデートツールに対応しているため不要
保守	オフラインでシステムイベントログや設定情報等采取する場合	システムイベントログ(SEL)の場合は ESMPRO ツールによりオンラインで採取可能なため不要

商標について

- Intel、インテル、Xeon、Pentium は、アメリカ合衆国およびその他の国における Intel Corporation またはその子会社の商標または登録商標です。
- Microsoft、Windows、Windows Server は米国 Microsoft Corporation の米国およびその他の国における商標または登録商標です。
- Linux は Linus Torvalds 氏の米国およびその他の国における商標または登録商標です。
- Red Hat、Red Hat Enterprise Linux は米国およびその他の国における Red Hat Inc.の商標または登録商標です。
- 掲載の会社名、製品名、サービス名は登録商標または商標として使用されている場合があります。また、記載のシステム名、製品名等には、必ずしも商標表示((R)、TM)を付記していません。

本書について

- 本書の内容に関しては将来予告なしに変更することがあります。