

# MAGNIA C1300e

## システム構成ガイド



表示の希望小売価格は税別価格になります。

商品の価格には、据付調整費、使用済み商品のお引取り費は含まれておりません。

本製品を正しく安全にお使いいただくために、ご使用前に必ず製品添付の取扱説明書をよくお読みください。

2017年2月

Revision 2.0

株式会社東芝 インダストリアル ICT ソリューション社

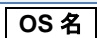


## 目次

スペック表 .....	5
外観図 .....	6
正面図/背面図 .....	6
三面図 .....	8
クイック構築シート .....	11
拡張スロット対応図 .....	11
システム構成ガイド .....	12
1 本体 .....	12
2 CPU .....	13
3 メモリ .....	14
4 内蔵ドライブ .....	15
4.1 RAID 構築の選択 .....	15
4.2 RAID 構成の選択 .....	18
4.3 内蔵ドライブの選択 .....	22
5 光ディスクドライブ .....	27
6 Flash FDD .....	27
7 RDX ドライブ .....	28
7.1 RDX ドライブの選択 .....	28
7.2 RDX ドライブの構成 .....	28
8 PCI カード .....	30
8.1 LAN ボード .....	30
8.2 SAS コントローラー .....	31
8.3 グラフィックアクセラレータ .....	32
8.4 シリアルポート拡張キット .....	32
9 その他内蔵オプション .....	33
9.1 電源ユニット .....	33
9.2 TPM キット .....	33
9.3 ブートモード設定 .....	34
9.4 高温環境対応オプション .....	34
10 外付け周辺機器 .....	35
10.1 キーボード .....	35
10.2 マウス .....	35
10.3 動作確認済みディスプレイ .....	35
10.4 電源タップ .....	35
10.5 UPS .....	36
10.6 サーバー管理ツール拡張ライセンス .....	39
10.7 防塵キット・防塵フィルター .....	40
10.8 電源ボタンカバー .....	41
10.9 ラックコンバージョンキット .....	41
10.10 ユーザーズガイド .....	41
11 ソフトウェア .....	42

11.1	Windows OS .....	42
11.2	Linux OS .....	45
11.3	ソフトウェア基本サポートサービス .....	46
<b>12</b>	<b>保守サービス.....</b>	<b>48</b>
12.1	ハードウェア保守パック(MAGNIA サポートパック).....	48
12.2	MAGNIA サポートパック(C1300 シリーズ用).....	49
12.3	MAGNIA サポートパック(オプション用) .....	49
	<b>リファレンス .....</b>	<b>55</b>
	補足事項全般.....	55
	内蔵ドライブ補足事項.....	57
	サーバーマネージメント.....	60
	構築時の注意事項 .....	61
	搭載可能スロット一覧 .....	62
	PCI カード搭載条件 .....	63
	Secure Boot .....	64
	Flash FDD について .....	65

## アイコンについて

本体および各種オプションの OS サポート状況をシステム構成ガイド内にアイコンで記載しており、それぞれのアイコンが示す対応状況、および OS 種類については次のとおりとなります。

アイコンの種類	東芝サポート	OS プリインストール	BTO 組込み	備考
	✓	✓	✓	
	✓	✓	-	OS プリインストールなしの場合、ハードウェア BTO 組込み出荷可
	✓	-	✓	東芝からのプリインストール出荷未対応 OS、販売終了 OS など

OS の種類	
<b>2008R2</b>	Windows Server® 2008 R2
<b>2012</b>	Windows Server® 2012
<b>2012R2</b>	Windows Server® 2012 R2
<b>EL6x64</b>	Red Hat® Enterprise Linux® 6(x86_64)
<b>EL7</b>	Red Hat® Enterprise Linux® 7

# スペック表

製品名称		MAGNIA C1300e					
形名		/4400	/1220	/1230	/1240L	/1260L	/1270
形番		TN8100-2299T	TN8100-2300T	TN8100-2301T	TN8100-2302T	TN8100-2303T	TN8100-2304T
CPU	搭載CPU	インテル® Pentium® G4400	インテル® Xeon® E3-1220v5	インテル® Xeon® E3-1230v5	インテル® Xeon® E3-1240L v5	インテル® Xeon® E3-1260L v5	インテル® Xeon® E3-1270v5
	動作周波数	3.30GHz	3.00GHz	3.40GHz	2.10GHz	2.90GHz	3.60GHz
	標準搭載数 / 最大搭載数	1/1					
	インテル® スマート・キャッシュ (ラスト・レベル・キャッシュ)	3MB					8MB
コア数(C)/スレッド数(T) (1CPU)		2C/2T	4C/4T			4C/8T	
チップセット		インテル® C236 チップセット					
メモリ	搭載容量 標準 / 最大	標準搭載なし(セレクトラブルオプション)/ 64GB (4x 16GB)					
	搭載メモリ	DDR4-2133 SDRAM DIMM, Unbuffered					
	最大動作周波数	2133MHz					
	誤り検出・訂正	ECC					
メモリスベアリング		-					
メモリミラーリング		-					
補助記憶装置	内蔵標準	-					
	ドライブベイ	3.5型HDDケージ(TN8154-84T選択時): SATA 20TB (2x 10TB) 2.5型HDDケージ(TN8154-82T/-83T選択時): SATA 12TB (6 x 2TB), SAS 10.8TB (6x 1.8TB), SATA SSD 9.6TB (6x 1.6TB), SAS SSD 2.4TB (6x 400GB) 3.5型/2.5型HDDケージ(TN8154-84T/-83T選択時): SATA 24TB (2x 10TB + 2x 2TB), SATA+SAS 23.6TB (2x 10TB SATA + 2x 1.8TB SAS)					
	ホットプラグ	対応(TN8154-82TまたはTN8154-82T/-83T選択時)					
	インターフェース規格とRAID構成*1	SATA/SAS 6, 12Gb/s : RAID 0/1/5/6/10/50/60(オプション) SATA 6Gb/s : RAID 0/1/10(標準)					
光ディスクドライブ		標準搭載なし(セレクトラブルオプション): 内蔵DVD-ROM, 内蔵DVD SuperMULTI, 光ディスクドライブベイカバーのどれか一つを選択必須 *2					
FDD		オプション: Flash FDD (1.44MB) *3					
ドライブベイ		2x 3.5型ドライブベイ					
拡張スロット	対応スロット	1x PCI Express 3.0 (x2レーン, x8ソケット) + 1x PCI Express 3.0 (x1レーン, x8ソケット) + 1x PCI Express 3.0 (x16レーン, x16ソケット) + 1x PCI Express 3.0 (x4レーン, x8ソケット)					
グラフィックス	搭載チップ / ビデオRAM	マネージメントコントローラチップ内蔵 / 32MB					
グラフィックス表示と解像度		1677万色: 640x480, 800x600, 1,024x768, 1,280x1,024, 1,600x1,200					
標準インターフェース		7x USB3.0 (2x 前面(Type A), 1x 内部(Type A), 4x 背面(Type A)) 1x アナログRGB (ミニD-Sub15ピン, 1x 背面) 1x シリアルポート (RS-232C規格準拠D-Sub9ピン, シリアルポートA, 1x 背面, オプションで計2ポートに増設可) 2x 1000BASE-T LANコネクタ (1000BASE-T/100BASE-TX/10BASE-T対応, RJ-45, 2x 背面) 1x マネージメント用LANコネクタ (1000BASE-T/100BASE-TX/10BASE-T対応, RJ-45, 1x 背面)					
冗長電源		対応 (オプション, ホットプラグ可)					
冗長ファン		-					
外形寸法 (幅x奥行きx高さ) *4		98.0mm x 386.5mm x 341.0mm (スタビライザー突起物含まず) 200.0mm x 423.7mm x 347.1mm(非冗長PSU・スタビライザー突起物含む) 200.0mm x 447.5mm x 347.1mm(冗長PSU・スタビライザー突起物含む)					
質量 (標準 / 最大)		8.0kg / 11.5kg					
電源		標準搭載なし(セレクトラブルオプション), 1x 250W 80 PLUS Platinum取得電源(二極並行アース付きコンセント) (ホットプラグ不可, 1x AC100V用電源ケーブル(ケーブル長: 3.0m)添付) 2x 460W 80 PLUS Platinum取得電源(二極並行アース付きコンセント) (ホットプラグ可, 2x AC100V用電源ケーブル(ケーブル長: 3.0m)添付) AC100V/200V±10%、50/60Hz±3Hz					
消費電力(100V最大構成時, 25°C高負荷時)		139VA / 138W	177VA / 175W	203VA / 202W	128VA / 127W	159VA / 158W	201VA / 200W
消費電力(100V最大構成時, 最大電力)		167VA / 166W	206VA / 205W	236VA / 234W	155VA / 154W	187VA / 186W	234VA / 232W
消費電力(200V最大構成時, 25°C高負荷時)		137VA / 136W	175VA / 174W	201VA / 200W	126VA / 125W	157VA / 156W	199VA / 198W
消費電力(200V最大構成時, 最大電力)		165VA / 164W	204VA / 203W	233VA / 232W	153VA / 152W	185VA / 184W	232VA / 230W
省エネ法(2011年度基準)に基づくエネルギー消費効率		0.145W/GTOPS (I区分)	対象外 *5	対象外 *5	対象外 *5	対象外 *5	対象外 *5
温度/湿度条件		動作時: 5~40°C (オプション適用時: 5°C~48°C、構成制限あり) / 20~80% (ただし結露しないこと) 保管時: -10~55°C / 20~80% (ただし結露しないこと)					
主な添付品		スタートアップガイド, 保証書, キーボード(ケーブル長: 1.8m), マウス(ケーブル長: 1.8m)					
対応OS		Microsoft® Windows Server® 2008 R2 Standard, Microsoft® Windows Server® 2008 R2 Enterprise, Microsoft® Windows Server® 2012 Standard, Microsoft® Windows Server® 2012 Datacenter, Microsoft® Windows Server® 2012 R2 Standard, Microsoft® Windows Server® 2012 R2 Datacenter Red Hat® Enterprise Linux® 6.7以降(x86_64) Red Hat® Enterprise Linux® 7.2以降					

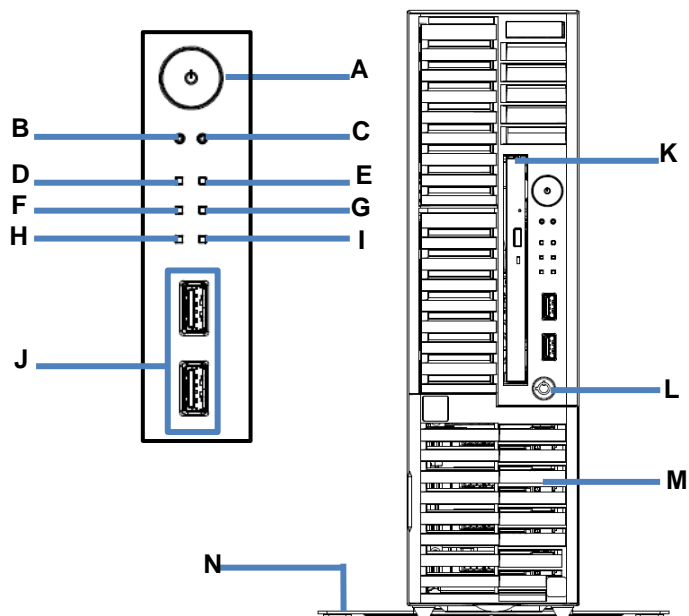
## 注釈

- 各 RAID 構成への内蔵ドライブ(HDD/SSD)対応状況については、システム構成ガイド内の「内蔵ドライブ」の項を参照してください。
- 内蔵光ディスクドライブを全システムに搭載しない場合、保守時および OS 再インストール時に備えて外付光ディスクドライブをシステムで最低 1 式は必ず手配してください。
- 必要に応じて手配してください。主な用途については、システム構成ガイド内の「Flash FDD について」の項を参照してください。
- 防塵ベゼル実装時の外形寸法については、システム構成ガイド内の「防塵ベゼル・防塵フィルター」の項を参照してください。
- 省エネ法(2011 年度目標基準)の規制対象外です。

## 外観図

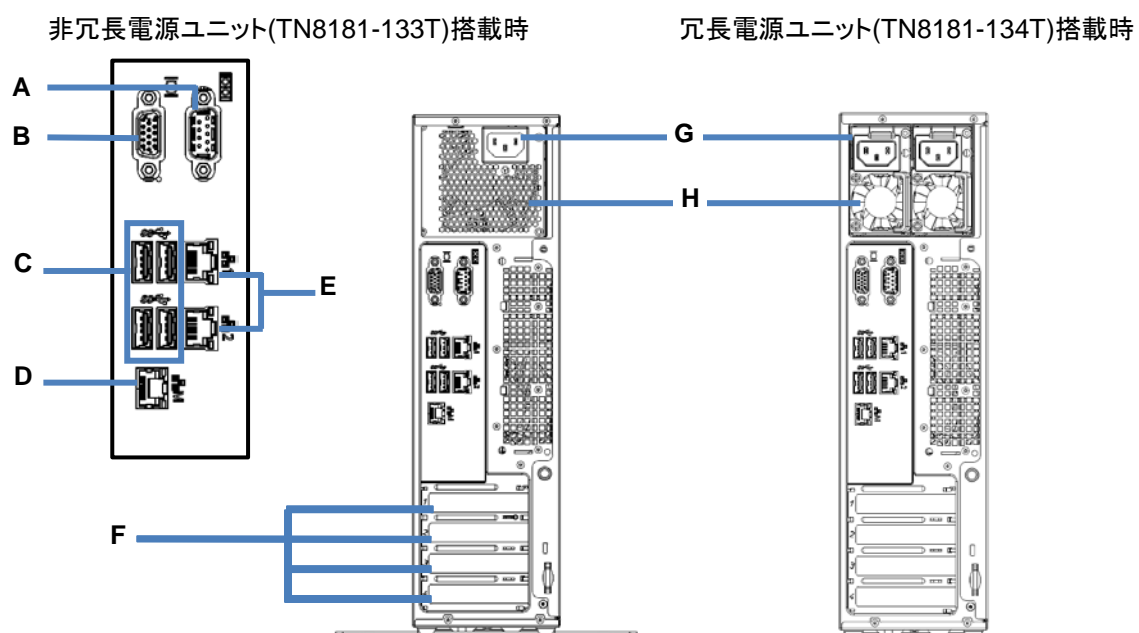
### 正面図/背面図

正面図



凡例			
A.	POWER スイッチ	H.	Global ランプ 1
B.	DUMP(NMI)スイッチ	I.	Global ランプ 2
C.	BMC RESET スイッチ	J.	USB コネクタ
D.	POWER ランプ	K.	光ディスクドライブ
E.	Power Capping ランプ	L.	キースロット(2.5 型 HDD ケージ搭載時)
F.	STATUS ランプ 1	M.	フロントドア
G.	STATUS ランプ 2	N.	スタビライザー

## 背面図

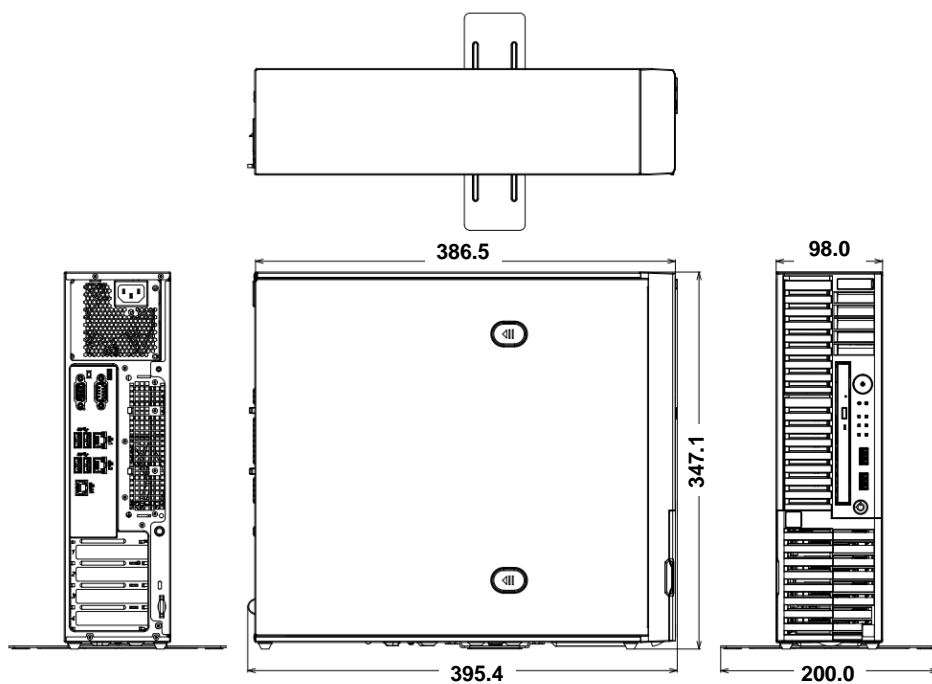


### 凡例

A.	シリアルポート A(COM A)コネクタ	E.	LAN コネクタ
B.	ディスプレイコネクタ	F.	PCI スロット
C.	USB コネクタ	G.	AC インレット
D.	マネージメント専用 LAN コネクタ	H.	電源ユニット

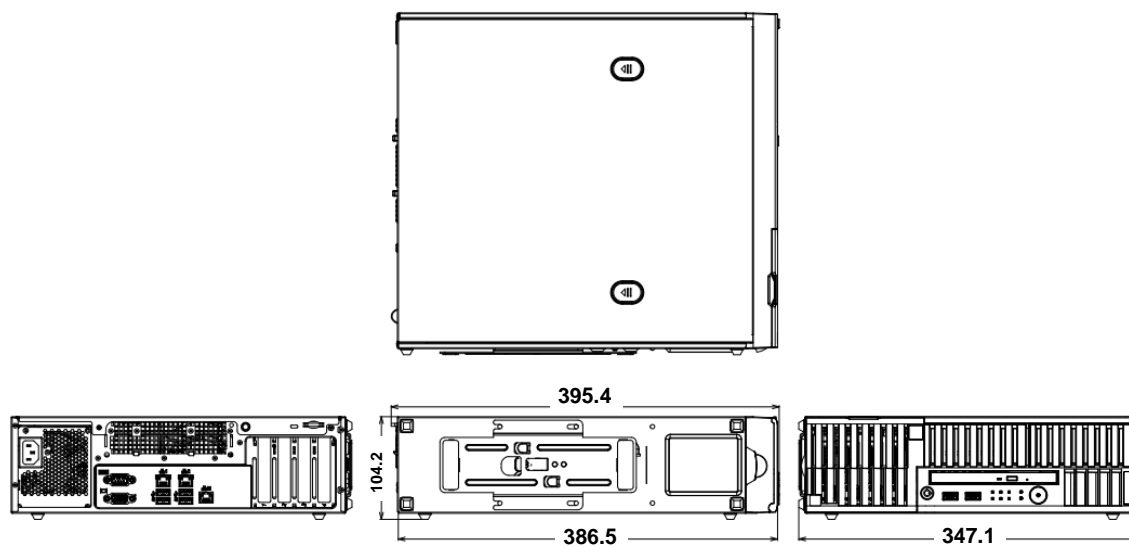
## 三面図

### 縦置き(標準ベゼル実装時)



単位(mm)

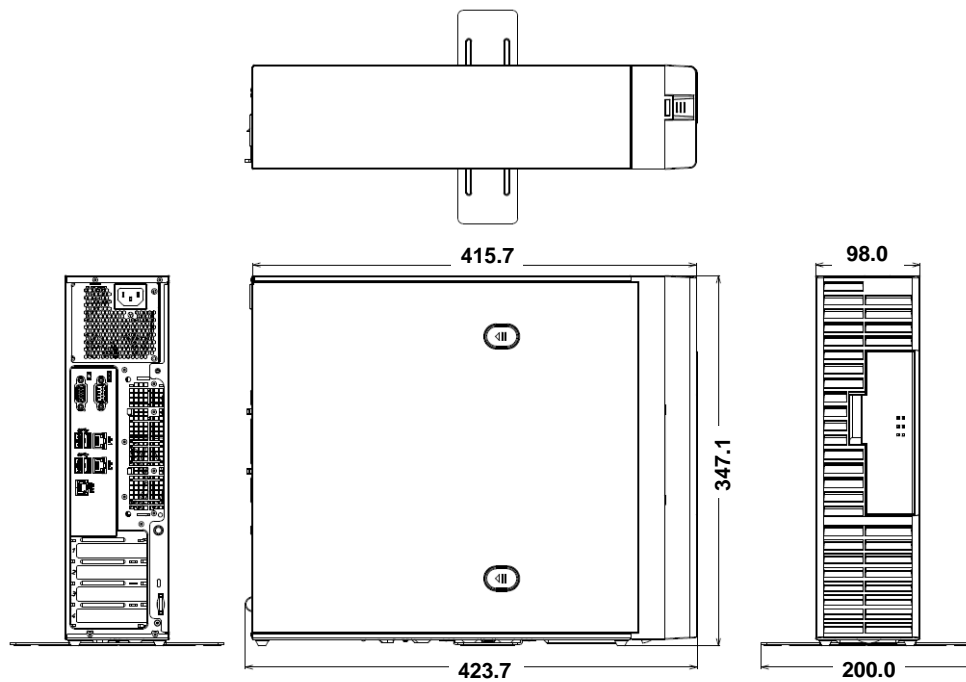
### 横置き(標準ベゼル実装時)



単位(mm)

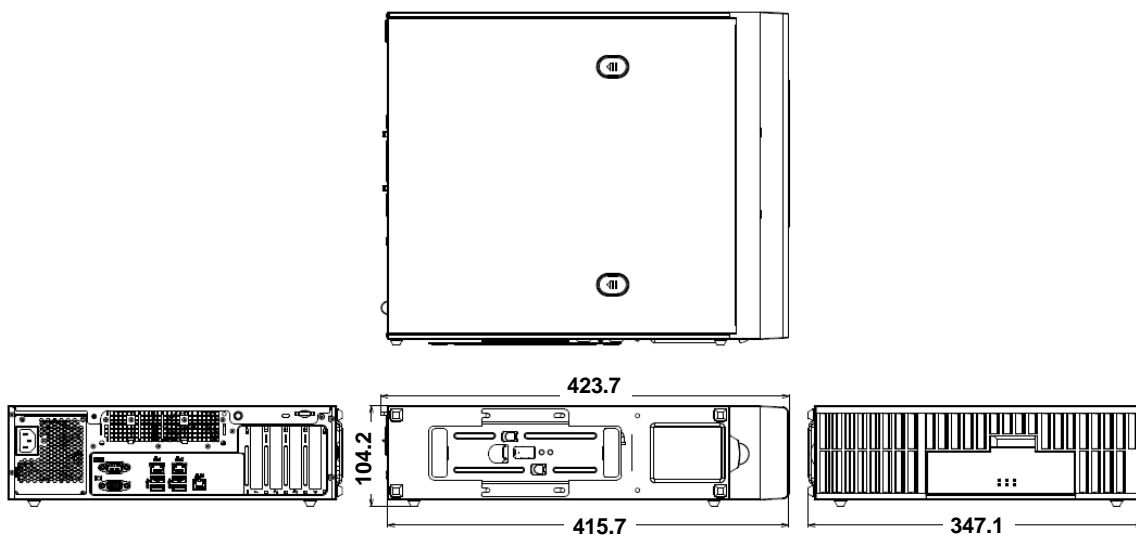


縦置き(非冗長電源/防塵ベゼル実装時)



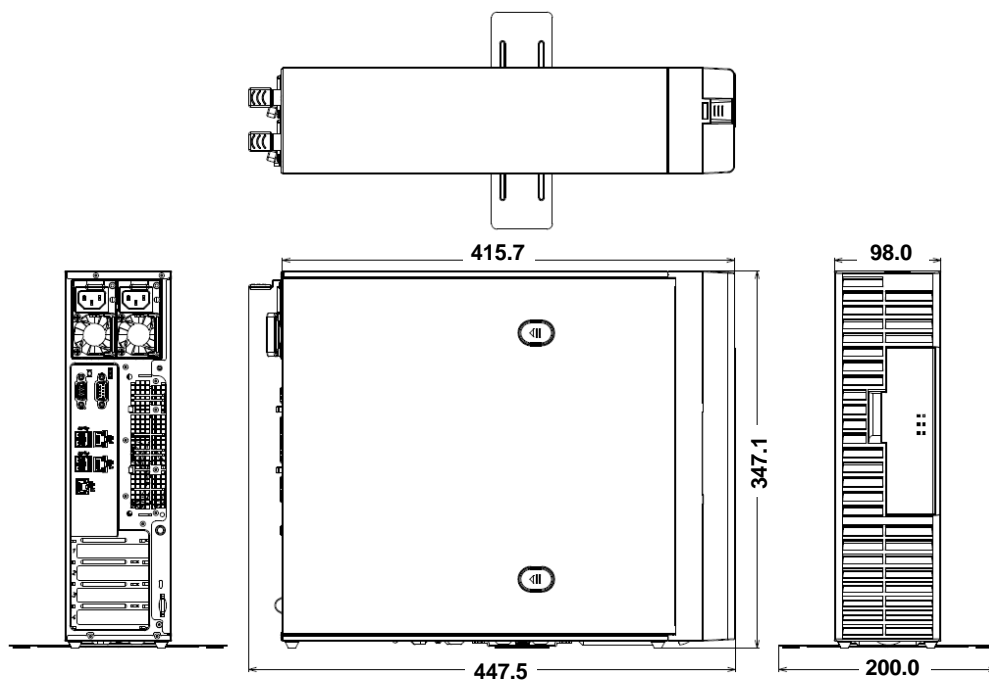
単位(mm)

横置き(非冗長電源/防塵ベゼル実装時)



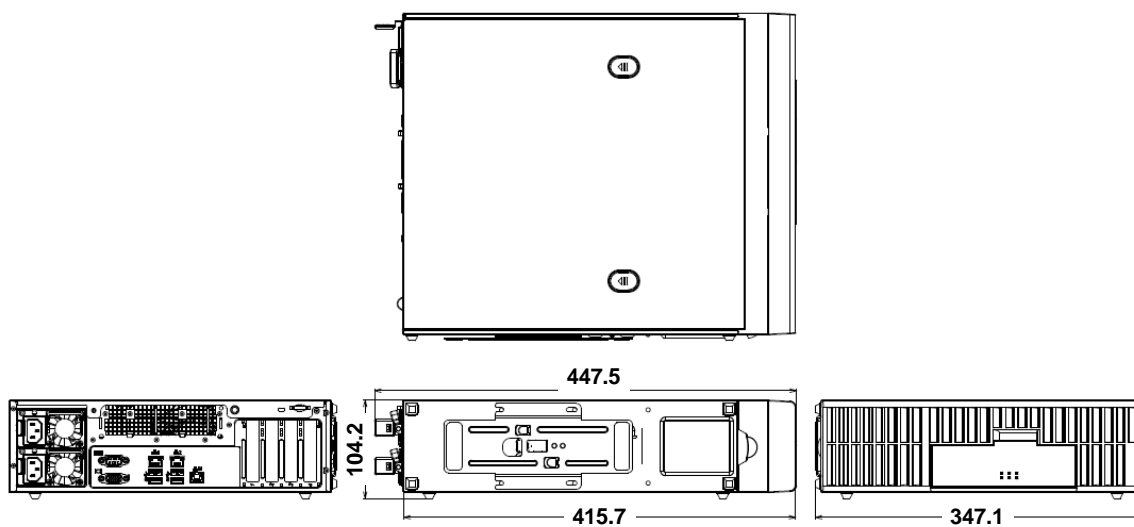
単位(mm)

縦置き(冗長電源/防塵ベゼル実装時)



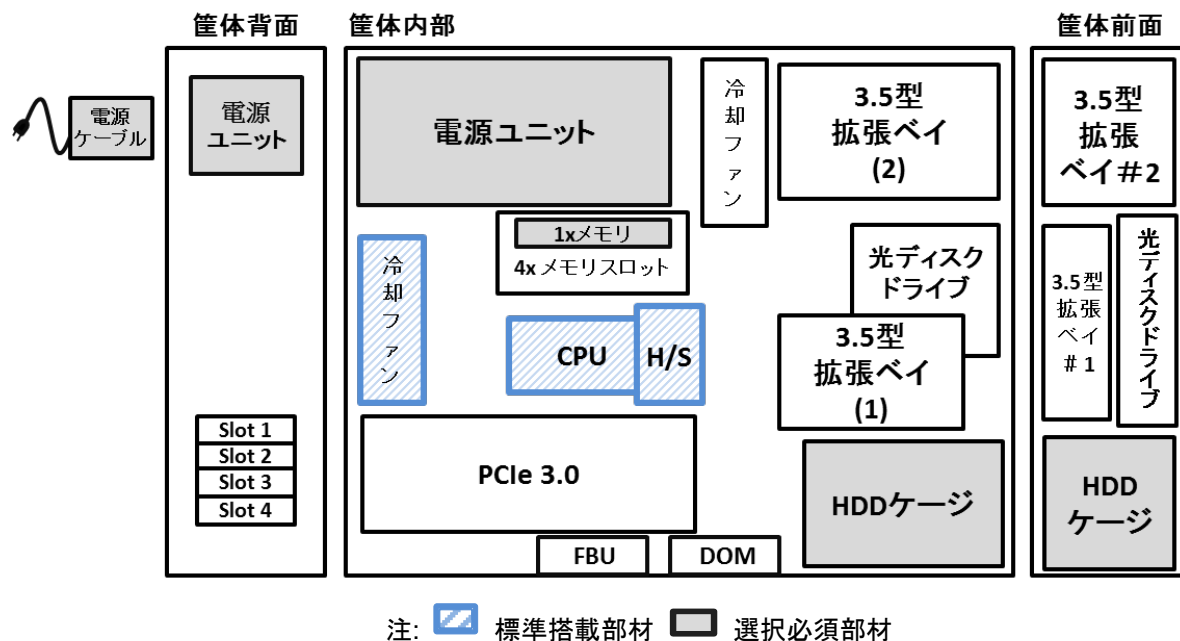
単位(mm)

横置き(冗長電源/防塵ベゼル実装時)

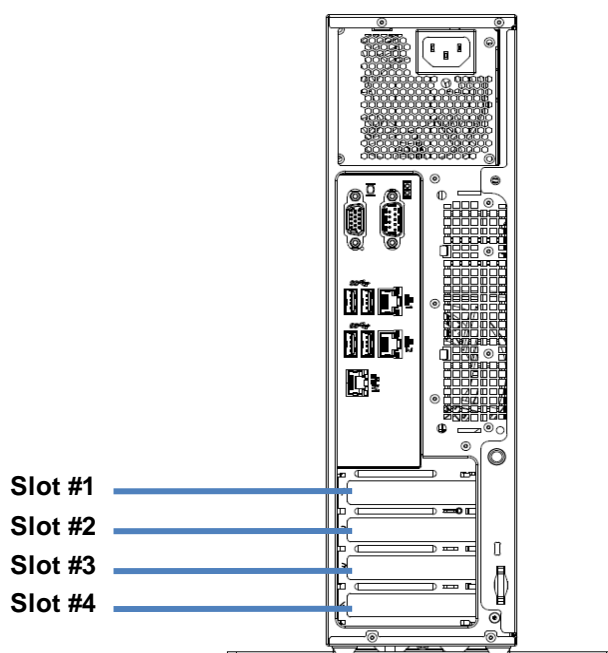


単位(mm)

## クイック構築シート



## 拡張スロット対応図



### 凡例

Slot #1	PCI Express 3.0(x2 レーン, x8 ソケット)(Low Profile, 168mm 以下)
Slot #2	PCI Express 3.0(x1 レーン, x8 ソケット)(Low Profile, 168mm 以下)
Slot #3	PCI Express 3.0(x16 レーン, x16 ソケット)(Low Profile, 168mm 以下)
Slot #4	PCI Express 3.0(x4 レーン, x8 ソケット)(Low Profile, 168mm 以下)

# システム構成ガイド

## 1 本体

製品名称/概要	形番	希望小売価格
<b>MAGNIA C1300e/4400</b> インテル® Pentium®プロセッサ E4400 (3.30GHz, 2C/2T, 3 MB) メモリセレクトابل, HDD ケージおよび HDD ケーブルセレクトابل, ディスクレス, ODD セレクトابل, 電源セレクトابل, OS レス	TN8100-2299T	126,000 円
<b>MAGNIA C1300e/1220</b> インテル® Xeon®プロセッサ E3-1220v5 (3.00GHz, 4C/4T, 8 MB) メモリセレクトابل, HDD ケージおよび HDD ケーブルセレクトابل, ディスクレス, ODD セレクトابل, 電源セレクトابل, OS レス	TN8100-2300T	155,000 円
<b>MAGNIA C1300e/1230</b> インテル® Xeon®プロセッサ E3-1230v5 (3.40GHz, 4C/8T, 8 MB) メモリセレクトابل, HDD ケージおよび HDD ケーブルセレクトابل, ディスクレス, ODD セレクトابل, 電源セレクトابل, OS レス	TN8100-2301T	215,000 円
<b>MAGNIA C1300e/1240L</b> インテル® Xeon®プロセッサ E3-1240Lv5 (2.10GHz, 4C/8T, 8 MB) メモリセレクトابل, HDD ケージおよび HDD ケーブルセレクトابل, ディスクレス, ODD セレクトابل, 電源セレクトابل, OS レス	TN8100-2302T	248,000 円
<b>MAGNIA C1300e/1260L</b> インテル® Xeon®プロセッサ E3-1260Lv5 (2.90GHz, 4C/8T, 8 MB) メモリセレクトابل, HDD ケージおよび HDD ケーブルセレクトابل, ディスクレス, ODD セレクトابل, 電源セレクトابل, OS レス	TN8100-2303T	320,000 円
<b>MAGNIA C1300e/1270</b> インテル® Xeon®プロセッサ E3-1270v5 (3.60GHz, 4C/8T, 8 MB) メモリセレクトابل, HDD ケージおよび HDD ケーブルセレクトابل, ディスクレス, ODD セレクトابل, 電源セレクトابل, OS レス	TN8100-2304T	320,000 円

2008R2 | 2012 | 2012R2

EL6x64 | EL7

### 補足事項:

- 本体手配と同時に必ず増設メモリボード、HDD ケージおよび HDD ケーブル、光ディスクドライブまたは光ディスクドライブベイカバー、電源ユニットを手配してください。

## 2 CPU

### CPU 機能

本サーバーに搭載されたプロセッサは次の機能に対応しています。

分類	機能名称/概要	CPU		
		Pentium G4400	Xeon E3-1220v5	Xeon E3-1230v5 E3-1240Lv5 E3-1260Lv5 E3-1270v5
64ビット	インテル® 64 64ビット機能	✓	✓	✓
省電力	拡張版インテル SpeedStep® テクノロジー, (インテル® デマンドベース・スイッチング) CPUの負荷に応じて電圧/クロックを変更し消費電力を下げる技術	✓	✓	✓
性能	インテル® ターボ・ブースト・テクノロジー 動作周波数を上げる技術	-	✓	✓
性能	インテル® ハイパー・スレッディング・テクノロジー 1つのコアを2つのスレッドとして使う技術	-	-	✓
仮想化	インテル® パーチャライゼーション・テクノロジー ハードウェア(CPU)による仮想化を支援する技術	✓	✓	✓
セキュリティ	Execute Disable 機能 バッファオーバーフローエラーを悪用した不正プログラムの実行を防止する技術	✓	✓	✓
セキュリティ	インテル® TXT TPM(オプション)とハードウェアの機能によってソフトウェアの改ざんを検知し、実行を防止する技術	-	✓	✓

#### 補足事項:

- スレッド数の少ないCPUで多くのIOリソースを使用する場合、リソース不足による性能低下を避けるため、ハイパー・スレッディング・テクノロジーを有効(デフォルト設定)にしてください。

### 3 メモリ

搭載可能スロット数: 4 スロット

製品名称/概要	形番	希望小売価格
<b>4GB 増設メモリボード(1x4GB/U)</b> 4GB Unbuffered DIMM, DDR4-2133, ECC 付き	TN8102-656T	25,000 円
<b>8GB 増設メモリボード(1x8GB/U)</b> 8GB Unbuffered DIMM, DDR4-2133, ECC 付き	TN8102-657T	48,000 円
<b>16GB 増設メモリボード(1x16GB/U)</b> 16GB Unbuffered DIMM, DDR4-2133, ECC 付き	TN8102-658T	95,000 円

#### 補足事項:

- 標準でメモリを搭載していませんので、最低 1 枚のメモリを手配してください。
- 1 枚単位で増設できますが、同一形番のメモリを 2 枚単位での実装をおすすめします(2way インタリーブ動作となります)。

#### 最大メモリ容量

MAGNIA サーバーは、基本アーキテクチャ(x86 アーキテクチャ)の仕様ならびに OS の仕様により、使用可能なメモリ容量が変わります。

システムで利用可能なメモリの最大容量については次の表を参照してください。

OS 名称	OS がサポートする 最大メモリ容量	本装置での 最大メモリ容量
Microsoft® Windows Server® 2008 R2 Standard <sup>1</sup>	32 GB	32 GB
Microsoft® Windows Server® 2008 R2 Enterprise <sup>1</sup>	2 TB	64 GB
Microsoft® Windows Server® 2012 Standard <sup>1</sup> Microsoft® Windows Server® 2012 Datacenter <sup>1</sup> Microsoft® Windows Server® 2012 R2 Standard <sup>1</sup> Microsoft® Windows Server® 2012 R2 Datacenter <sup>1</sup>	4 TB	64 GB
Red Hat® Enterprise Linux® 6 (x86_64) Red Hat® Enterprise Linux® 7	6 TB	64 GB

<sup>1</sup> Hyper-V 利用時の最大メモリ容量は、次のようになります。

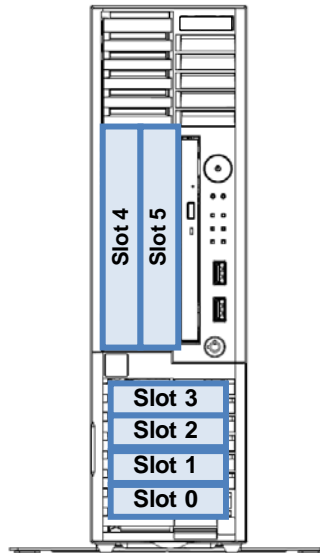
- ◆ Windows Server® 2008 R2 Standard : 最大メモリ容量 32GB
- ◆ Windows Server® 2008 R2 Enterprise : 最大メモリ容量 1TB
- ◆ Windows Server® 2012、Windows Server® 2012 R2 : 最大メモリ容量 4TB

## 4 内蔵ドライブ

### 4.1 RAID 構築の選択

いずれかの構成を選択できます。(構成の混在はできません。)

#### 4.1.1 2.5 型ドライブ



利用する OS	利用可能な RAID 構成		利用可能な HDD/SSD	
	RAID 構成とキャッシュ	参照先	参照先	
Windows Server® 2008 R2	単体構成(オンボード SATA)	4.2.1	4.3.1	
	オンボード RAID 0/1	4.2.2	4.3.2	
	RAID 0/1/10 キャッシュメモリなし	4.2.3	4.3.3	
	RAID 0/1/10 1GB キャッシュ	4.2.4		
	RAID 5/6/50/60 1GB キャッシュ	4.2.5		
	RAID 5/6/50/60 2GB キャッシュ	4.2.6		
Windows Server® 2012 Windows Server® 2012 R2	単体構成(オンボード SATA)	4.2.1	4.3.1	
	オンボード RAID 0/1	4.2.2	4.3.2	
	RAID 0/1/10 キャッシュメモリなし	4.2.3	4.3.4	
	RAID 0/1/10 1GB キャッシュ	4.2.4		
	RAID 5/6/50/60 1GB キャッシュ	4.2.5		
	RAID 5/6/50/60 2GB キャッシュ	4.2.6		
Red Hat® Enterprise Linux® 6 (x86_64) Red Hat® Enterprise Linux® 7	単体構成(オンボード SATA)	4.2.1	4.3.1	
	RAID 0/1/10 キャッシュメモリなし	4.2.3	4.3.4	
	RAID 0/1/10 1GB キャッシュ	4.2.4		
	RAID 5/6/50/60 1GB キャッシュ	4.2.5		
	RAID 5/6/50/60 2GB キャッシュ	4.2.6		

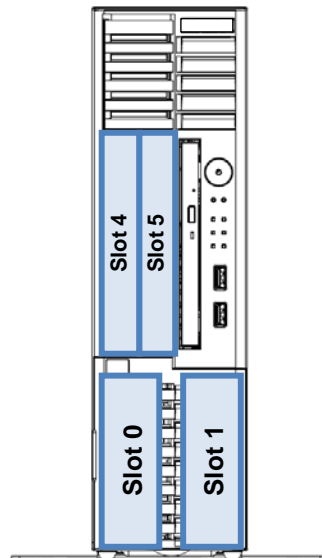
#### 補足事項:

- 内蔵ドライブを搭載してサーバーを出荷する場合、搭載できるドライブの種類や設定できる RAID レベルなどに条件があります。詳細は、「[内蔵ドライブを組み込み出荷する場合の条件](#)」を参照してください。
- RAID 構築を行う場合、同一 RAID グループ(ディスクアレイ)内は同一容量/同一種類/同一回転数の内蔵ド

ライブを手配してください。

- 内蔵ドライブの混在条件については、後述のリファレンス「[内蔵ドライブの混在条件](#)」を参照してください。
- 冗長電源ユニットを搭載した構成で増設用 2.5 型 HDD ケージを搭載する場合、内蔵 RDX ドライブは搭載できません。

#### 4.1.2 3.5 型ドライブ



利用する OS	利用可能な RAID 構成		利用可能な HDD/SSD
	RAID 構成とキャッシュ	参照先	参照先
Windows Server® 2008 R2	単体構成(オンボード SATA)	<a href="#">4.2.7</a>	<a href="#">4.3.5</a>
	オンボード RAID 0/1	<a href="#">4.2.8</a>	
	RAID 0/1/10 キャッシュメモリなし	<a href="#">4.2.9</a>	
	RAID 0/1/10 1GB キャッシュ	<a href="#">4.2.10</a>	3.5 型: <a href="#">4.3.5</a> 2.5 型: <a href="#">4.3.3</a>
Windows Server® 2012 Windows Server® 2012 R2	単体構成(オンボード SATA)	<a href="#">4.2.7</a>	<a href="#">4.3.5</a>
	オンボード RAID 0/1	<a href="#">4.2.8</a>	
	RAID 0/1/10 キャッシュメモリなし	<a href="#">4.2.9</a>	<a href="#">4.3.6</a>
	RAID 0/1/10 1GB キャッシュ	<a href="#">4.2.10</a>	3.5 型: <a href="#">4.3.6</a> 2.5 型: <a href="#">4.3.4</a>
Red Hat® Enterprise Linux® 6 (x86_64) Red Hat® Enterprise Linux® 7	単体構成(オンボード SATA)	<a href="#">4.2.7</a>	<a href="#">4.3.5</a>
	RAID 0/1/10 キャッシュメモリなし	<a href="#">4.2.9</a>	<a href="#">4.3.6</a>
	RAID 0/1/10 1GB キャッシュ	<a href="#">4.2.10</a>	3.5 型: <a href="#">4.3.6</a> 2.5 型: <a href="#">4.3.4</a>

#### 補足事項:

- 内蔵ドライブを搭載してサーバーを出荷する場合、搭載できるドライブの種類や設定できる RAID レベルなどに条件があります。詳細は、「[内蔵ドライブを組み込み出荷する場合の条件](#)」を参照してください。
- 異なる HDD ケージ内のディスク同士を同一 RAID グループ(ディスクアレイ)に設定することはできません。
- 本構成では 3.5 型 HDD ケージ側のドライブに OS をインストールします。
- 3.5 型 HDD ケージの RAID グループに対するホットスペアディスクに、増設用 2.5 型 HDD ケージのドライブを設定することおよびその反対の設定はできません。
- 内蔵ドライブの混在条件については、後述のリファレンス「[内蔵ドライブの混在条件](#)」を参照してください。



- 冗長電源ユニットを搭載した構成で増設用 2.5 型 HDD ケージを搭載する場合、内蔵 RDX ドライブは搭載できません。
- 3.5 型ドライブと 2.5 型ドライブが混在する構成の場合、2.5 型ドライブを含むすべての HDD がホットプラグ非対応になります。

## 4.2 RAID 構成の選択

### 4.2.1 2.5 型ドライブ / 単体構成

分類	製品名称/概要	形番	希望小売価格
コントローラー	オンボード SATA コントローラー 4x 6Gb/s SATA	(標準実装)	-
ケーブル	内蔵 SAS/SATA ケーブル 1x mini-SAS to 1x mini-SAS	(ケージに添付)	-
HDD ケージ 必須	2.5 型 HDD ケージ 4x 2.5 型ホットプラグ対応ドライブベイ mini-SAS ケーブル 1 本添付	TN8154-82T	45,000 円

2008R2 2012 2012R2

EL6x64 EL7

#### 補足事項:

- オンボード SATA 接続は RAID 構成ではないためホットプラグ不可となります。

### 4.2.2 2.5 型ドライブ / オンボード RAID 0/1 構成

分類	製品名称/概要	形番	希望小売価格
コントローラー	オンボード SATA コントローラー 4x 6Gb/s SATA, RAID0/1/10 対応	(標準実装)	-
ケーブル	内蔵 SAS/SATA ケーブル 1x mini-SAS to 1x mini-SAS	(ケージに添付)	-
HDD ケージ 必須	2.5 型 HDD ケージ 4x 2.5 型ホットプラグ対応ドライブベイ mini-SAS ケーブル 1 本添付	TN8154-82T	45,000 円

2008R2 2012 2012R2

### 4.2.3 2.5 型ドライブ / RAID 0/1 コントローラー(キャッシュメモリなし)構成

分類	製品名称/概要	形番	希望小売価格
コントローラー 必須	RAID コントローラ(RAID 0/1) Avago(LSI) MegaRAID SAS 9341-8i RAID0/1/10, キャッシュメモリなし, 内部 8 ポート(4x 2 コネクタ), PCIe3.0(x8), SAS12Gb/s, SATA 6Gb/s	TN8103-188T	48,000 円
ケーブル	内蔵 SAS/SATA ケーブル 1x mini-SAS to 1x mini-SAS, 1x mini-SAS to 2x Single SATA	(ケージに添付)	-
HDD ケージ 必須	2.5 型 HDD ケージ 4x 2.5 型ホットプラグ対応ドライブベイ mini-SAS ケーブル 1 本添付	TN8154-82T	45,000 円
増設用 HDD ケージ (5 台以上搭載時必須)	増設用 2.5 型 HDD ケージ 2x 2.5 型ホットプラグ対応ドライブベイ mini-SAS to Single SATA ケーブル 1 本添付	TN8154-83T	45,000 円

2008R2 2012 2012R2

EL6x64 EL7

## 4.2.4 2.5 型ドライブ / RAID 0/1 コントローラー(1GB キャッシュ)構成

分類	製品名称/概要	形番	希望小売価格
コントローラー 必須	<b>RAID コントローラ(1GB, RAID 0/1)</b> LSI MegaRAID SAS 9362-8i RAID0/1/10, 1GB キャッシュ, 内部 8 ポート(4x 2 コネクタ, PCIe3.0(x8), SAS12Gb/s, SATA6Gb/s)	TN8103-176T	59,000 円
フラッシュバックアップ 推奨	<b>フラッシュバックアップユニット</b> LSI MegaRAID SAS 9362-8i 用, 500mm ケーブル添付	TN8103-180T	49,000 円
ケーブル	<b>内蔵 SAS/SATA ケーブル</b> 1x mini-SAS to 1x mini-SAS, 1x mini-SAS to 2x Single SATA	(ケースに添付)	-
HDD ケージ 必須	<b>2.5 型 HDD ケージ</b> 4x 2.5 型ホットプラグ対応ドライブベイ mini- SAS ケーブル 1 本添付	TN8154-82T	45,000 円
増設用 HDD ケージ (5 台以上搭載時必須)	<b>増設用 2.5 型 HDD ケージ</b> 2x 2.5 型ホットプラグ対応ドライブベイ mini-SAS to Single SATA ケーブル 1 本添付	TN8154-83T	45,000 円

2008R2	2012	2012R2
EL6x64	EL7	

## 4.2.5 2.5 型ドライブ / RAID 5/6 コントローラー(1GB キャッシュ)構成

分類	製品名称/概要	形番	希望小売価格
コントローラー 必須	<b>RAID コントローラ(1GB, RAID 0/1/5/6)</b> LSI MegaRAID SAS 9362-8i RAID0/1/5/6/10/50/60, 1GB キャッシュ, 内部 8 ポート(4x 2 コネクタ), PCIe3.0(x8), SAS12Gb/s, SATA 6Gb/s	TN8103-177T	70,000 円
フラッシュバックアップ 推奨	<b>フラッシュバックアップユニット</b> LSI MegaRAID SAS 9362-8i 用, 500mm ケーブル添付	TN8103-180T	49,000 円
ケーブル	<b>内蔵 SAS/SATA ケーブル</b> 1x mini-SAS to 1x mini-SAS, 1x mini-SAS to 2x Single SATA	(ケースに添付)	-
HDD ケージ 必須	<b>2.5 型 HDD ケージ</b> 4x 2.5 型ホットプラグ対応ドライブベイ mini-SAS ケーブル 1 本添付	TN8154-82T	45,000 円
増設用 HDD ケージ (5 台以上搭載時必須)	<b>増設用 2.5 型 HDD ケージ</b> 2x 2.5 型ホットプラグ対応ドライブベイ mini-SAS to Single SATA ケーブル 1 本添付	TN8154-83T	45,000 円

2008R2	2012	2012R2
EL6x64	EL7	

## 4.2.6 2.5 型ドライブ / RAID 5/6 コントローラー(2GB キャッシュ)構成

分類	製品名称/概要	形番	希望小売価格
コントローラー 必須	<b>RAID コントローラ(2GB, RAID 0/1/5/6)</b> LSI MegaRAID SAS 9362-8i RAID0/1/5/6/10/50/60, 2GB キャッシュ, 内部 8 ポート(4x 2 コネクタ), PCIe3.0(x8), SAS12Gb/s, SATA 6Gb/s	TN8103-178T	164,000 円
フラッシュバックアップ 推奨	<b>フラッシュバックアップユニット</b> LSI MegaRAID SAS 9362-8i 用, 500mm ケーブル添付	TN8103-180T	49,000 円
ケーブル	<b>内蔵 SAS/SATA ケーブル</b> 1x mini-SAS to 1x mini-SAS, 1x mini-SAS to 2x Single SATA	(ケースに添付)	-
HDD ケージ 必須	<b>2.5 型 HDD ケージ</b> 4x 2.5 型ホットプラグ対応ドライブベイ mini-SAS ケーブル 1 本添付	TN8154-82T	45,000 円
増設用 HDD ケージ (5 台以上搭載時必須)	<b>増設用 2.5 型 HDD ケージ</b> 2x 2.5 型ホットプラグ対応ドライブベイ mini-SAS to Single SATA ケーブル 1 本添付	TN8154-83T	45,000 円

2008R2 2012 2012R2

EL6x64 EL7

## 4.2.7 3.5 型ドライブ / 単体構成

分類	製品名称/概要	形番	希望小売価格
コントローラー	<b>オンボード SATA コントローラー</b> 4x 6Gb/s SATA	(標準実装)	-
ケーブル	<b>内蔵 SAS/SATA ケーブル</b> 1x mini-SAS to 2x Single SATA	(ケースに添付)	-
HDD ケージ 必須	<b>3.5 型 HDD ケージ</b> 2x 3.5 型ホットプラグ非対応ドライブベイ mini-SAS to Single SATA ケーブル 1 本添付	TN8154-84T	21,000 円

2008R2 2012 2012R2

EL6x64 EL7

## 4.2.8 3.5 型ドライブ / オンボード RAID 0/1 構成

分類	製品名称/概要	形番	希望小売価格
コントローラー	<b>オンボード SATA コントローラー</b> 4x 6Gb/s SATA, RAID0/1/10 対応	(標準実装)	-
ケーブル	<b>内蔵 SAS/SATA ケーブル</b> 1x mini-SAS to 2x Single SATA	(ケースに添付)	-
HDD ケージ 必須	<b>3.5 型 HDD ケージ</b> 2x 3.5 型ホットプラグ非対応ドライブベイ mini-SAS to Single SATA ケーブル 1 本添付	TN8154-84T	21,000 円

2008R2 2012 2012R2

## 4.2.9 3.5 型ドライブ / RAID 0/1 コントローラー(キャッシュメモリなし)構成

分類	製品名称/概要	形番	希望小売価格
コントローラー 必須	<b>RAID コントローラ(RAID 0/1)</b> Avago(LSI) MegaRAID SAS 9341-8i RAID0/1/10, キャッシュメモリなし, 内部 8 ポート(4x 2 コネクタ), PCIe3.0(x8), SAS12Gb/s, SATA 6Gb/s	TN8103-188T	48,000 円
ケーブル 必須	<b>RAID コントローラ搭載キット</b> RAID コントローラー用 LED ケーブル	TK410-293(00)T	3,000 円
ケーブル	<b>内蔵 SAS/SATA ケーブル</b> 1x mini-SAS to 2x Single SATA	(ケースに添付)	-
HDD ケージ 必須	<b>3.5 型 HDD ケージ</b> 2x 3.5 型ホットプラグ非対応ドライブベイ mini-SAS to Single SATA ケーブル 1 本添付	TN8154-84T	21,000 円

2008R2 2012 2012R2

EL6x64 EL7

## 4.2.10 3.5 型ドライブ / RAID 0/1 コントローラー(1GB キャッシュ)構成

分類	製品名称/概要	形番	希望小売価格
コントローラー 必須	<b>RAID コントローラ(1GB, RAID 0/1)</b> LSI MegaRAID SAS 9362-8i RAID0/1/10, 1GB キャッシュ, 内部 8 ポート(4x 2 コ ネクタ), PCIe3.0(x8), SAS12Gb/s, SATA6Gb/s	TN8103-176T	59,000 円
フラッシュバックアップ 推奨	<b>フラッシュバックアップユニット</b> LSI MegaRAID SAS 9362-8i 用, 500mm ケーブル添付	TN8103-180T	49,000 円
ケーブル 必須	<b>RAID コントローラ搭載キット</b> RAID コントローラー用 LED ケーブル	TK410-293(00)T	3,000 円
ケーブル	<b>内蔵 SAS/SATA ケーブル</b> 1x mini-SAS to 2x Single SATA, 3.5 型 HDD ケージ 接続用	(ケースに添付)	-
ケーブル	<b>内蔵 SAS/SATA ケーブル</b> 1x mini-SAS to 2x Single SATA, 増設用 2.5 型 HDD ケージ接続用	(ケースに添付)	-
HDD ケージ 必須	<b>3.5 型 HDD ケージ</b> 2x 3.5 型ホットプラグ非対応ドライブベイ mini-SAS to Single SATA ケーブル 1 本添付	TN8154-84T	21,000 円
増設用 HDD ケージ (3 台以上搭載時必須)	<b>増設用 2.5 型 HDD ケージ</b> 2x 2.5 型ホットプラグ対応ドライブベイ	TN8154-83T	45,000 円

2008R2 2012 2012R2

EL6x64 EL7

## 4.3 内蔵ドライブの選択

### 4.3.1 2.5 型ドライブ(1)

分類	製品名称/概要	形番	希望小売価格
内蔵ドライブ 2.5 型ドライブ モデル: 最大:4 台 3.5 型ドライブ モデル: 最大:2 台	SATA HDD (512n) 増設用 250GB HDD 1x 250 GB SATA HDD, 2.5 型, 6Gb/s, 7,200 rpm, 512n セクター対応	TN8150-487T	42,000 円
	増設用 500GB HDD 1x 500 GB SATA HDD, 2.5 型, 6Gb/s, 7,200 rpm, 512n セクター対応	TN8150-488T	44,000 円
	増設用 1TB HDD 1x 1 TB SATA HDD, 2.5 型, 6Gb/s, 7,200 rpm, 512n セクター対応	TN8150-489T	72,000 円
	増設用 2TB HDD 1x 2 TB SATA HDD, 2.5 型, 6Gb/s, 7,200 rpm, 512n セクター対応	TN8150-527T	185,000 円

2008R2 2012 2012R2

EL6x64 EL7

### 4.3.2 2.5 型ドライブ(2)

分類	製品名称/概要	形番	希望小売価格
内蔵ドライブ 2.5 型ドライブ モデル: 最大:4 台 3.5 型ドライブ モデル: 最大:2 台	SATA HDD (512n) 増設用 250GB HDD 1x 250 GB SATA HDD, 2.5 型, 6Gb/s, 7,200 rpm, 512n セクター対応	TN8150-487T	42,000 円
	増設用 500GB HDD 1x 500 GB SATA HDD, 2.5 型, 6Gb/s, 7,200 rpm, 512n セクター対応	TN8150-488T	44,000 円
	増設用 1TB HDD 1x 1 TB SATA HDD, 2.5 型, 6Gb/s, 7,200 rpm, 512n セクター対応	TN8150-489T	72,000 円
	増設用 2TB HDD 1x 2 TB SATA HDD, 2.5 型, 6Gb/s, 7,200 rpm, 512n セクター対応	TN8150-527T	185,000 円
SATA SSD (ME)	増設用 200GB SSD 1x 200 GB SATA SSD, MLC, 2.5 型, 6Gb/s, 512n セクター対応, ME	TN8150-725T	180,000 円
	増設用 400GB SSD 1x 400 GB SATA SSD, MLC, 2.5 型, 6Gb/s, 512n セクター対応, ME	TN8150-726T	360,000 円
	増設用 800GB SSD 1x 800 GB SATA SSD, MLC, 2.5 型, 6Gb/s, 512n セクター対応, ME	TN8150-727T	720,000 円
SATA SSD (VE)	増設用 200GB SSD 1x 200 GB SATA SSD, MLC, 2.5 型, 6Gb/s, 512n セクター対応, VE	TN8150-732T	119,000 円
	増設用 400GB SSD 1x 400 GB SATA SSD, MLC, 2.5 型, 6Gb/s, 512n セクター対応, VE	TN8150-733T	227,000 円
	増設用 800GB SSD 1x 800 GB SATA SSD, MLC, 2.5 型, 6Gb/s,	TN8150-734T	430,000 円

512n セクター対応, VE		
<b>増設用 1.6TB SSD</b>	TN8150-735T	816,000 円
1x 1.6 TB SATA SSD, MLC, 2.5 型, 6Gb/s, 512n セクター対応, VE		

2008R2 | 2012 | 2012R2

補足事項:

- Windows Server® 2008 R2 使用環境で RAID10 を構築する場合は、1TB 以下の容量のドライブを選択してください。

### 4.3.3 2.5 型ドライブ(3)

分類	製品名称/概要	形番	希望小売価格
内蔵ドライブ 2.5 型ドライブ モデル: 標準:4 台 最大:6 台 3.5 型ドライブ モデル: 最大:2 台	<b>SAS HDD (512n)</b> <b>増設用 300GB HDD</b> 1x 300 GB SAS HDD, 2.5 型, 12Gb/s, 10,000 rpm, 512n セクター対応	TN8150-479T	56,000 円
	<b>増設用 450GB HDD.</b> 1x 450 GB SAS HDD, 2.5 型, 12Gb/s, 10,000 rpm, 512n セクター対応	TN8150-480T	74,000 円
	<b>増設用 600GB HDD</b> 1x 600 GB SAS HDD, 2.5 型, 12Gb/s, 10,000 rpm, 512n セクター対応	TN8150-481T	96,000 円
	<b>増設用 900GB HDD</b> 1x 900 GB SAS HDD, 2.5 型, 12Gb/s, 10,000 rpm, 512n セクター対応	TN8150-482T	137,000 円
	<b>増設用 1.2TB HDD</b> 1x 1.2 TB SAS HDD, 2.5 型, 12Gb/s, 10,000 rpm, 512n セクター対応	TN8150-483T	182,000 円
	<b>増設用 300GB HDD</b> 1x 300 GB SAS HDD, 2.5 型, 12Gb/s, 15,000 rpm, 512n セクター対応	TN8150-485T	116,000 円
	<b>増設用 450GB HDD</b> 1x 450 GB SAS HDD, 2.5 型, 12Gb/s, 15,000 rpm, 512n セクター対応	TN8150-486T	142,000 円
	<b>増設用 600GB HDD</b> 1x 600 GB SAS HDD, 2.5 型, 12Gb/s, 15,000 rpm, 512n セクター対応	TN8150-518T	169,000 円
	<b>SATA HDD (512n)</b> <b>増設用 250GB HDD</b> 1x 250 GB SATA HDD, 2.5 型, 6Gb/s, 7,200 rpm, 512n セクター対応	TN8150-487T	42,000 円
	<b>増設用 500GB HDD</b> 1x 500 GB SATA HDD, 2.5 型, 6Gb/s, 7,200 rpm, 512n セクター対応	TN8150-488T	44,000 円
<b>増設用 1TB HDD</b> 1x 1 TB SATA HDD, 2.5 型, 6Gb/s, 7,200 rpm, 512n セクター対応	TN8150-489T	72,000 円	
<b>増設用 2TB HDD</b> 1x 2 TB SATA HDD, 2.5 型, 6Gb/s, 7,200 rpm, 512n セクター対応	TN8150-527T	185,000 円	
<b>SAS SSD (eMLC)</b> <b>増設用 200GB SSD</b> 1x 200 GB SAS SSD, eMLC, 2.5 型, 12Gb/s, 512n セクター対応	TN8150-721T	360,000 円	
<b>増設用 400GB SSD</b> 1x 400 GB SAS SSD, eMLC, 2.5 型, 12Gb/s,	TN8150-722T	720,000 円	

	512n セクター対応		
<b>SATA SSD (ME)</b>	<b>増設用 200GB SSD</b> 1x 200 GB SATA SSD, MLC, 2.5 型, 6Gb/s, 512n セクター対応, ME	TN8150-725T	180,000 円
	<b>増設用 400GB SSD</b> 1x 400 GB SATA SSD, MLC, 2.5 型, 6Gb/s, 512n セクター対応, ME	TN8150-726T	360,000 円
	<b>増設用 800GB SSD</b> 1x 800 GB SATA SSD, MLC, 2.5 型, 6Gb/s, 512n セクター対応, ME	TN8150-727T	720,000 円
<b>SATA SSD (VE)</b>	<b>増設用 200GB SSD</b> 1x 200 GB SATA SSD, MLC, 2.5 型, 6Gb/s, 512n セクター対応, VE	TN8150-732T	119,000 円
	<b>増設用 400GB SSD</b> 1x 400 GB SATA SSD, MLC, 2.5 型, 6Gb/s, 512n セクター対応, VE	TN8150-733T	227,000 円
	<b>増設用 800GB SSD</b> 1x 800 GB SATA SSD, MLC, 2.5 型, 6Gb/s, 512n セクター対応, VE	TN8150-734T	430,000 円
	<b>増設用 1.6TB SSD</b> 1x 1.6 TB SATA SSD, MLC, 2.5 型, 6Gb/s, 512n セクター対応, VE	TN8150-735T	816,000 円

**2008R2**

**補足事項:**

- SSD の保証期間は規定された書換え寿命に達するまで、または添付された保証書に定める保証期間までとなります。書換え寿命については、Universal RAID Utility 等で定期的に確認してください。

#### 4.3.4 2.5 型ドライブ(4)

分類	製品名称/概要	形番	希望小売価格
<b>内蔵ドライブ</b> <b>2.5 型ドライブ</b> モデル: 標準:4 台 最大:6 台 <b>3.5 型ドライブ</b> モデル: 最大:2 台	<b>SAS HDD (512n)</b>		
	<b>増設用 300GB HDD</b> 1x 300 GB SAS HDD, 2.5 型, 12Gb/s, 10,000 rpm, 512n セクター対応	TN8150-479T	56,000 円
	<b>増設用 450GB HDD.</b> 1x 450 GB SAS HDD, 2.5 型, 12Gb/s, 10,000 rpm, 512n セクター対応	TN8150-480T	74,000 円
	<b>増設用 600GB HDD</b> 1x 600 GB SAS HDD, 2.5 型, 12Gb/s, 10,000 rpm, 512n セクター対応	TN8150-481T	96,000 円
	<b>増設用 900GB HDD</b> 1x 900 GB SAS HDD, 2.5 型, 12Gb/s, 10,000 rpm, 512n セクター対応	TN8150-482T	137,000 円
	<b>増設用 1.2TB HDD</b> 1x 1.2 TB SAS HDD, 2.5 型, 12Gb/s, 10,000 rpm, 512n セクター対応	TN8150-483T	182,000 円
	<b>増設用 300GB HDD</b> 1x 300 GB SAS HDD, 2.5 型, 12Gb/s, 15,000 rpm, 512n セクター対応	TN8150-485T	116,000 円
	<b>増設用 450GB HDD</b> 1x 450 GB SAS HDD, 2.5 型, 12Gb/s, 15,000 rpm, 512n セクター対応	TN8150-486T	142,000 円
	<b>増設用 600GB HDD</b> 1x 600 GB SAS HDD, 2.5 型, 12Gb/s, 15,000 rpm,	TN8150-518T	169,000 円



512n セクター対応			
<b>SAS HDD (512e)</b>	<b>増設用 1.8TB HDD</b> 1x 1.8 TB SAS HDD, 2.5 型, 12Gb/s, 10,000 rpm, 512e セクター対応	TN8150-541T	283,000 円
<b>SATA HDD (512n)</b>	<b>増設用 250GB HDD</b> 1x 250 GB SATA HDD, 2.5 型, 6Gb/s, 7,200 rpm, 512n セクター対応	TN8150-487T	42,000 円
	<b>増設用 500GB HDD</b> 1x 500 GB SATA HDD, 2.5 型, 6Gb/s, 7,200 rpm, 512n セクター対応	TN8150-488T	44,000 円
	<b>増設用 1TB HDD</b> 1x 1 TB SATA HDD, 2.5 型, 6Gb/s, 7,200 rpm, 512n セクター対応	TN8150-489T	72,000 円
	<b>増設用 2TB HDD</b> 1x 2 TB SATA HDD, 2.5 型, 6Gb/s, 7,200 rpm, 512n セクター対応	TN8150-527T	185,000 円
<b>SAS SSD (eMLC)</b>	<b>増設用 200GB SSD</b> 1x 200 GB SAS SSD, eMLC, 2.5 型, 12Gb/s, 512n セクター対応	TN8150-721T	360,000 円
	<b>増設用 400GB SSD</b> 1x 400 GB SAS SSD, eMLC, 2.5 型, 12Gb/s, 512n セクター対応	TN8150-722T	720,000 円
<b>SATA SSD (ME)</b>	<b>増設用 200GB SSD</b> 1x 200 GB SATA SSD, MLC, 2.5 型, 6Gb/s, 512n セクター対応, ME	TN8150-725T	180,000 円
	<b>増設用 400GB SSD</b> 1x 400 GB SATA SSD, MLC, 2.5 型, 6Gb/s, 512n セクター対応, ME	TN8150-726T	360,000 円
	<b>増設用 800GB SSD</b> 1x 800 GB SATA SSD, MLC, 2.5 型, 6Gb/s, 512n セクター対応, ME	TN8150-727T	720,000 円
<b>SATA SSD (VE)</b>	<b>増設用 200GB SSD</b> 1x 200 GB SATA SSD, MLC, 2.5 型, 6Gb/s, 512n セクター対応, VE	TN8150-732T	119,000 円
	<b>増設用 400GB SSD</b> 1x 400 GB SATA SSD, MLC, 2.5 型, 6Gb/s, 512n セクター対応, VE	TN8150-733T	227,000 円
	<b>増設用 800GB SSD</b> 1x 800 GB SATA SSD, MLC, 2.5 型, 6Gb/s, 512n セクター対応, VE	TN8150-734T	430,000 円
	<b>増設用 1.6TB SSD</b> 1x 1.6 TB SATA SSD, MLC, 2.5 型, 6Gb/s, 512n セクター対応, VE	TN8150-735T	816,000 円

2012 2012R2

EL6x64 EL7

**補足事項:**

- SSD の保証期間は規定された書換え寿命に達するまで、または添付された保証書に定める保証期間までとなります。書換え寿命については、Universal RAID Utility 等で定期的に確認してください。

### 4.3.5 3.5 型ドライブ(1)

分類	製品名称/概要	形番	希望小売価格
----	---------	----	--------

内蔵ドライブ 2台搭載可能	SATA HDD (512n)	増設用 500GB HDD	TN8150-526T	38,000 円
		1x 500 GB SATA HDD, 3.5 型, 6Gb/s, 7,200 rpm, 512n セクター対応		
		増設用 1TB HDD	TN8150-514T	52,000 円
		1x 1 TB SATA HDD, 3.5 型, 6Gb/s, 7,200 rpm, 512n セクター対応		
		増設用 2TB HDD	TN8150-515T	78,000 円
1x 2 TB SATA HDD, 3.5 型, 6Gb/s, 7,200 rpm, 512n セクター対応				
		増設用 3TB HDD	TN8150-516T	123,000 円
1x 3 TB SATA HDD, 3.5 型, 6Gb/s, 7,200 rpm, 512n セクター対応				
		増設用 4TB HDD	TN8150-517T	148,000 円
1x 4 TB SATA HDD, 3.5 型, 6Gb/s, 7,200 rpm, 512n セクター対応				

2008R2 2012 2012R2

EL6x64 EL7

#### 補足事項:

- Windows Server® 2008 R2 使用環境で単体構成(オンボード SATA 構成)の場合、3TB 以上の容量のドライブは利用できません。

### 4.3.6 3.5 型ドライブ(2)

分類		製品名称/概要	形番	希望小売価格
内蔵ドライブ 2台搭載可能	SATA HDD (512n)	増設用 500GB HDD	TN8150-526T	38,000 円
		1x 500 GB SATA HDD, 3.5 型, 6Gb/s, 7,200 rpm, 512n セクター対応		
		増設用 1TB HDD	TN8150-514T	52,000 円
		1x 1 TB SATA HDD, 3.5 型, 6Gb/s, 7,200 rpm, 512n セクター対応		
		増設用 2TB HDD	TN8150-515T	78,000 円
		1x 2 TB SATA HDD, 3.5 型, 6Gb/s, 7,200 rpm, 512n セクター対応		
		増設用 3TB HDD	TN8150-516T	123,000 円
1x 3 TB SATA HDD, 3.5 型, 6Gb/s, 7,200 rpm, 512n セクター対応				
		増設用 4TB HDD	TN8150-517T	148,000 円
1x 4 TB SATA HDD, 3.5 型, 6Gb/s, 7,200 rpm, 512n セクター対応				
		増設用 6TB HDD	TN8150-538T	252,000 円
1x 6 TB SATA HDD, 3.5 型, 6Gb/s, 7,200 rpm, 512e セクター対応				
		増設用 8TB HDD	TN8150-539T	367,000 円
1x 8 TB SATA HDD, 3.5 型, 6Gb/s, 7,200 rpm, 512e セクター対応				
		増設用 10TB HDD	TN8150-542T	398,000 円
1x 10 TB SATA HDD, 3.5 型, 6Gb/s, 7,200 rpm, 512e セクター対応				

2012 2012R2

EL6x64 EL7

## 5 光ディスクドライブ

1 台まで接続可能

分類	製品名称/概要	形番	希望小売価格
内蔵	内蔵 DVD-ROM ドライブ 薄型 DVD-ROM ドライブ, SATA 接続	TN8151-130T	17,000 円
	<div style="display: flex; justify-content: space-between;"> <span>2008R2</span> <span>2012</span> <span>2012R2</span> </div> <div style="display: flex; justify-content: space-between;"> <span>EL6x64</span> <span>EL7</span> </div>		
	内蔵 DVDSuperMULTI ドライブ 薄型 DVD スーパーマルチドライブ, SATA 接続	TN8151-131T	29,000 円
	光ディスクドライブベイカバー	TN8151-133T	12,000 円
外付	外付 DVDSuperMULTI ドライブ 薄型 DVD スーパーマルチドライブ, USB 接続	TN8160-98T	43,000 円
	<div style="display: flex; justify-content: space-between;"> <span>2012</span> <span>2012R2</span> </div> <div style="display: flex; justify-content: space-between;"> <span>EL6x64</span> <span>EL7</span> </div> <p><b>補足事項:</b></p> <ul style="list-style-type: none"> <li>- Red Hat® Enterprise Linux®で使用する場合は、読み取りのみできます。</li> </ul>		

### 補足事項:

- 光ディスクドライブは標準で搭載していません。サーバーの保守時および OS インストール時に備えて、光ディスクドライブを必ず用意してください。
- 光ディスクドライブを内蔵しない場合は、ドライブベイに光ディスクドライブベイカバーを取り付けてください。
- Windows Server® 2008 R2 をインストールする場合、必ず EXPRESSBUILDER(DVD)と内蔵 DVD-ROM ドライブまたは内蔵 DVDSuperMULTI ドライブを購入し、EXPRESSBUILDER(DVD)を使用してインストールしてください。

## 6 Flash FDD

1 台まで接続可能

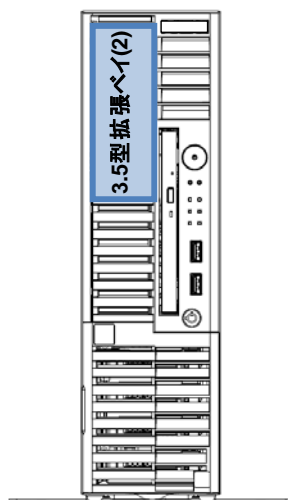
分類	製品名称/概要	形番	希望小売価格
外付	Flash FDD フロッピーディスクドライブ互換 USB フラッシュメモリ, 容量 1.44 MB, USB 接続	TN8160-96T	15,000 円
	<div style="display: flex; justify-content: space-between;"> <span>2008R2</span> <span>2012</span> <span>2012R2</span> </div> <div style="display: flex; justify-content: space-between;"> <span>EL6x64</span> <span>EL7</span> </div>		

### 補足事項:

- Flash FDD を複数個同時に使用することはできません。
- FDD は標準で搭載していません。必要に応じて Flash FDD を手配してください。Flash FDD の詳細および主な用途については、リファレンス「Flash FDD について」を参照してください。
- Flash FDD を使用して BIOS や各種ファームウェアをオフラインでアップデートすることはできません。CD/DVD メディアを使用してアップデートをするかオンラインアップデートツールを使用してアップデートを行ってください。

## 7 RDXドライブ

### 7.1 RDXドライブの選択



使用するバックアップ装置により、該当セクションを参照してください。

種別	参照先
内蔵 RDXドライブ	<a href="#">7.2.1</a>
外付 RDXドライブ	<a href="#">7.2.2</a>

#### 補足事項:

- バックアップ用カートリッジについては、システム構成ガイド「外付け IO デバイス編」を参照してください。
- Windows®が提供するバックアップツール(Windows Server バックアップ)を使用する場合は、固定ディスクモードで使用してください。リムーバブルディスクモードで使用した場合、スケジュールバックアップでのバックアップ先としては使用できません。また、ベアメタル回復機能を用いたシステムの復元もできません。

### 7.2 RDXドライブの構成

#### 7.2.1 RDXドライブ

分類	製品名称/概要	形番	希望小売価格
コントローラー	内蔵 USB コネクタ USB 1 ポート利用	(標準実装)	-
ケーブル 必須	内蔵 USB ケーブル(USB3.0) 内蔵 USB – 内蔵 USB 機器ケーブル 1 本	TK410-352(00)T	6,000 円
ドライブ 1 台搭載可能	内蔵 RDX(USB) 2008R2 2012 2012R2 EL6x64 EL7	TN8151-105T	35,000 円

#### 補足事項:

- 冗長電源ユニットを搭載した構成で内蔵 RDXドライブを搭載する場合、増設用 2.5 型 HDD ケージは搭載できません。

## 7.2.2 外付 RDXドライブ

分類	製品名称/概要	形番	希望小売価格
コントローラー	外部 USB インターフェース USB 2 ポート利用	(標準実装)	-
ドライブ 1 台搭載可能	外付 RDX(USB) 外付 USB ケーブル(USB3.0, 1.5m, 二股ケーブル) 添付  <div style="display: flex; justify-content: space-between;"> <div style="border: 1px solid black; padding: 2px;">2008R2</div> <div style="border: 1px solid black; padding: 2px;">2012</div> <div style="border: 1px solid black; padding: 2px;">2012R2</div> </div> <div style="display: flex; justify-content: space-between; margin-top: 5px;"> <div style="border: 1px solid black; padding: 2px;">EL6x64</div> <div style="border: 1px solid black; padding: 2px;">EL7</div> </div>	TN8160-99T	68,000 円

## 8 PCI カード

本体 PCI スロットへの搭載条件については、リファレンス「搭載可能スロット一覧」を参照してください。

### 8.1 LAN ボード

分類		製品名称/概要	形番	希望小売価格
ボード	GbE	<b>1000BASE-T 接続ボード(1ch)</b> Broadcom BCM5718 PCIe 2.0(x4)(カード性能は PCIe 2.0(x1)) <b>2008R2</b> <b>2012</b> <b>2012R2</b> <b>EL6x64</b> <b>EL7</b>	TN8104-150T	30,000 円
		<b>1000BASE-T 接続ボード(2ch)</b> Broadcom BCM5718 PCIe 2.0(x4)(カード性能は PCIe 2.0(x1)) <b>2008R2</b> <b>2012</b> <b>2012R2</b> <b>EL6x64</b> <b>EL7</b>	TN8104-151T	39,000 円
		<b>1000BASE-T 接続ボード(4ch)</b> Broadcom BCM5719 PCIe 2.0(x4) <b>2008R2</b> <b>2012</b> <b>2012R2</b> <b>EL6x64</b> <b>EL7</b> <b>補足事項:</b> - ブーツ付き LAN ケーブルは使用できません。	TN8104-152T	98,000 円
10GbE		<b>10GBASE 接続基本ボード(SFP+/2ch)</b> Qlogic NetXtreme II BCM57810 10G SFP+ Dual Port Network Interface Card PCIe 2.0(x8) <b>2008R2</b> <b>2012</b> <b>2012R2</b> <b>EL6x64</b> <b>EL7</b> <b>補足事項:</b> - 光ファイバーケーブルと接続する場合は 1 ポートにつき SFP+モジュール(TN8104-129T)を 1 個手配してください(最大 2 個まで)。 - Twinax ケーブルとの接続ができます。接続検証ケーブルについては、弊社営業までお問い合わせください。	TN8104-149T	180,000 円
		<b>10GBASE-T 接続ボード(2ch)</b> Intel Ethernet Controller X540 PCIe 2.0(x8) <b>2012</b> <b>2012R2</b> <b>EL6x64</b> <b>EL7</b>	TN8104-153T	180,000 円
		<b>10GBASE-T 接続ボード(2ch)</b> Intel Ethernet Controller X550 PCIe 3.0(x4) <b>2012</b> <b>2012R2</b> <b>EL6x64</b> <b>EL7</b>	TN8104-157T	135,000 円
モジュール		<b>SFP+モジュール(10G-SR)</b> 10GBASE 接続基本ボード(SFP+/2ch)(TN8104-149T)用 1x SFP+モジュール <b>補足事項:</b> - 本製品は BTO 組込み出荷の対象外製品です。	TN8104-129T	70,000 円

**補足事項:**

- 本装置では標準で 2 ポートの 1000BASE-T LAN インターフェースを装備しています。

### チーミング機能(Teaming 機能/Bonding 機能)

MAGNIA サーバーでは、動作 OS に応じたチーミング機能を有します。本機能により、複数のネットワークインターフェースを単一の仮想ネットワークインターフェースとして扱い、その仮想インターフェースにおいて回線二重化機能およびロードバランス機能を実現し、耐障害性の向上やネットワーク負荷分散を提供します。

Windows Server® 2008 R2 までは、BASP(Broadcom Advanced Server Program)、または Intel® PROSet を利用したチーミングをサポートします。Windows Server® 2012 以降、および Linux® では OS が提供する Teaming/Bonding 機能によりチーミングを実現します。サポートするネットワークインターフェースと OS の組合せについては、次の表を参照してください。

ネットワークインターフェース	チーム	対応 OS
標準ネットワーク TN8104-150T/-151T/-152T (1000BASE 系)	・1 システムあたり 4 チームまで	Windows Server® 2008 R2
	・1 チームあたり 4 ポートまで	Windows Server® 2012
		Windows Server® 2012 R2
		Red Hat® Enterprise Linux® 6.7(x86_64)以降 Red Hat® Enterprise Linux® 7.2 以降
TN8104-149T (10GBASE-SR 系)	・1 システムあたり 2 チームまで	Windows Server® 2008 R2
	・1 チームあたり 2 ポートまで	Windows Server® 2012
		Windows Server® 2012 R2
		Red Hat® Enterprise Linux® 6.7(x86_64)以降 Red Hat® Enterprise Linux® 7.2 以降
TN8104-153T/-157T (10GBASE-T 系)	・1 システムあたり 1 チームまで	Windows Server® 2012
	・1 チームあたり 2 ポートまで	Windows Server® 2012 R2
		Red Hat® Enterprise Linux® 6.7(x86_64)以降
		Red Hat® Enterprise Linux® 7.2 以降

#### 補足事項:

- チーミング構成するネットワークインターフェースは、同一のネットワークインターフェースでなければなりません。
- 10GBASE の Bonding 機能は mode1(active-backup)および mode4(802.3ad)について対応できます。
- 1000BASE のチーミング、10GBASE のチーミングを 1 システム内で混在させることができます。この場合は 1 システムあたり最大 4 チームまでとなります。

## 8.2 SAS コントローラー

デバイス増設ユニット、LTO 集合型との接続に使用します。接続する装置により使用可能なコントローラーが異なります。各装置との接続については、システム構成ガイド「外付け IO デバイス編」を参照してください。

分類	製品名称/概要	形番	希望小売価格
SAS	<b>SAS コントローラ</b> LSI SAS9212-4i4e Host Bus Adapter 6Gb/s SAS, Int. 4(7-pin SATA) / ext. 4(SFF-8088), PCIe 2.0(x8)	TN8103-142T	60,000 円
	2008R2 2012 2012R2 EL6x64 EL7		
	<b>SAS コントローラ</b> LSI SAS9300-8e Host Bus Adapter 12Gb/s SAS, ext. 8(SFF-8644 x2), PCIe 3.0(x8)	TN8103-184T	78,000 円
	2012 2012R2		

**EL6x64** **EL7**

**補足事項:**

- Windows Server® 2012 をプレインストールして出荷する場合は、BTO 組込み出荷はできません。サーバーが納品されたあと、リファレンス「構築時の注意事項」を参照の上、取り付けてください。

### 8.3 グラフィックスアクセラレータ

製品名称/概要	形番	希望小売価格
<b>グラフィックスアクセラレータ</b> NVIDIA NVS315 PCIe 2.0(x16), 1x DVI-VGA 変換コネクタ, DMS-59-DVI-I 分岐ケーブル添付 <b>2012R2</b>	TN8105-48T	41,000 円

**補足事項:**

- 本製品搭載時は、標準のディスプレイコネクタは使用できません。
- 本製品搭載時は、リモート KVM は使用できません。
- ディスプレイ 2 台を接続する場合は、グラフィックスアクセラレータを購入してください。

### 8.4 シリアルポート拡張キット

製品名称/概要	形番	希望小売価格
<b>RS-232C コネクタキット</b> COM 専用スロットに搭載することによりシリアルポート B(RS-232C インターフェース)を 1 ポート追加可能、最大 1 枚まで搭載可能	TN8117-01AT	10,000 円

**補足事項:**

- 本装置の一部リモートコンソール機能では、LAN 経由での利用時にオプションのシリアルポートのバスを使用します。この機能を使用した場合、「RS-232C コネクタキット」を使用したポートの追加はできません。対象機能は、リファレンス「サーバーマネージメント」を参照してください。



## 9 その他内蔵オプション

### 9.1 電源ユニット

分類	製品名称/概要	形番	希望小売価格
電源ユニット 必須	非冗長電源 電源ユニット(250W) ホットプラグ非対応、AC100V 電源ケーブル(3m)添付	TN8181-133T	23,000 円
	冗長電源 冗長電源ユニット(460W) ホットプラグ対応、AC100V 電源ケーブル(3m)添付	TN8181-134T	101,000 円
ケーブル(AC200V)	AC ケーブル AC200V 接続, 3m ケーブル(プラグ形状 NEMA L6-20P)	TK410-162(03)T	8,000 円
	AC ケーブル AC200V 接続, 5m ケーブル(プラグ形状 NEMA L6-15P)	TK410-108(05)T	8,000 円
	AC 電源ケーブル(2m) AC200V 接続, 2m ケーブル(プラグ形状 IEC320 C14)	TK410-309(02)T	8,000 円

#### 補足事項:

- 標準で電源ユニットが搭載されていないので、必ず電源ユニットを手配してください。
- 可用性を高めるため、冗長化をおすすめします。
- 200V 電源ケーブルは必要に応じて電源ユニット台数分手配してください。
- 冗長電源ユニットを搭載すると、増設用 2.5 型 HDD ケージ、または内蔵 RDX ドライブどちらか一方しか搭載できません。

### 9.2 TPM キット

製品名称/概要	形番	希望小売価格
TPM キット TPM 2.0 準拠 Windows BitLocker™ドライブ暗号化機能、インテル® TXT 機能を利用するときに手配	TN8115-23T	5,000 円
<b>2012</b> <b>2012R2</b>		
TPM キット TPM 2.0 準拠 Windows BitLocker™ドライブ暗号化機能、インテル® TXT 機能を利用するときに手配	TN8115-23AT	5,000 円
<b>2012</b> <b>2012R2</b>		

#### 補足事項:

- Windows Server® 2016 対応予定です。

#### 補足事項:

- 本製品はサーバー内に実装すると、あとで取りはずすことはできません。
- 本製品を使用する場合は、必ずシステム BIOS セットアップメニューで「TPM Support」を有効化してください。
- Windows BitLocker™ドライブ暗号化機能を利用する場合は、必ず BitLocker 機能の「回復パスワード」を保管してください。「回復パスワード」は障害発生時にハードウェア交換を行う際、データを復元するときに必要となります。
- TN8115-23T TPM キットをすでに取り付けている場合、TN8115-23AT TPM キットの取り付けは弊社営業ま

でお問い合わせください。

### 9.3 ブートモード設定

製品名称/概要	形番	希望小売価格
<b>ブートモード設定オプション(Legacy Mode)</b> 工場出荷時、本体 BIOS メニューの OS Boot Mode を Legacy モードに変更、X2APIC <sup>1</sup> を Disabled に変更するオプション <b>補足事項:</b> - OS 非選択時のみ手配可能	ACR3782A	3,000 円
<sup>1</sup> CPU の割り込みコントローラー <b>補足事項:</b> <ul style="list-style-type: none"> <li>● 本装置では OS の Boot Mode として、Legacy モードと UEFI モードの両方をサポートしております。</li> <li>● 各 OS でサポートする Boot Mode と X2APIC 設定は次の表のとおりとなります。選択した OS に合わせて、Boot Mode と X2APIC 設定を変更して出荷します。</li> <li>● 工場出荷時の初期設定値は OS Boot mode: UEFI モード、X2APIC: Enabled です。OS 非選択時に、Boot Mode: Legacy モード、X2APIC: Disabled へ変更したい場合は ACR3782A ブートモード設定オプション (Legacy Mode) を手配してください。</li> </ul>		
OS の種類	サポートする Boot Mode	X2APIC 設定
Windows Server® 2008 R2	Legacy	Disabled
Windows Server® 2012	UEFI	Enabled
Windows Server® 2012 R2	UEFI	Enabled
Red Hat® Enterprise Linux® 6(x86_64)	UEFI	Enabled
Red Hat® Enterprise Linux® 7	UEFI	Enabled

### 9.4 高温環境対応オプション

製品名称/概要	形番	希望小売価格
<b>高温環境対応オプション</b> 高温環境対応ファンキット BTO 手配必須 40°Cを超える環境温度で運用する場合必須	TN8181-140T	30,000 円

#### 高温環境で利用する際のシステム構成条件

本製品を高温環境で利用する場合、システム構成において次のような条件があります。

##### システム構成における必須条件

- ◆ 一部の PCI カードは Slot #4 に搭載する必要があります。詳細は「PCI カード搭載条件」を参照してください。

##### 搭載できないオプション

- ◆ TN8154-83T 増設用 2.5 型 HDD ケージ
- ◆ TN8151-105T 内蔵 RDX(USB)

## 10 外付け周辺機器

### 10.1 キーボード

製品名称/概要	形番	希望小売価格
<b>キーボード</b> USB インターフェース, 109 型, Windows 配列, USB コネクタ接続, ケーブル長 1.8m, TN8170-24T 相当	(標準添付)	-

### 10.2 マウス

製品名称/概要	形番	希望小売価格
<b>マウス</b> USB インターフェース, 2 ボタン, 光学式, ホイール付, USB コネクタに接続, ケーブル長 1.8m, TN8170-22T 相当	(標準添付)	-

### 10.3 動作確認済みディスプレイ

製品名称/概要	形番	希望小売価格
<b>フリッカーレス設計採用 17 型スクエア液晶ディスプレイ</b> 株式会社アイ・オー・データ機器製, 17 型ディスプレイ, アナログ RGB コネクタに接続, 光沢パネル, 白色	LCD-AD173SE W-P	オープン価格
<b>フリッカーレス設計採用 17 型スクエア液晶ディスプレイ</b> 株式会社アイ・オー・データ機器製, 17 型ディスプレイ, アナログ RGB コネクタに接続, 非光沢パネル, 白色	LCD-AD173SE W	オープン価格

#### 補足事項:

- ディスプレイは標準で添付していません。必要に応じて手配してください。

### 10.4 電源タップ

分類	製品名称/概要	形番	希望小売価格
電源タップ	<b>電源タップ(AC100V)</b> アウトレット: 4x NEMA 5-15R インレット: 1x NEMA 5-15P 給電最大: 15A	TN8580-36T	6,000 円
	<b>電源タップ(AC200V)</b> アウトレット: 8x NEMA L6-15R インレット: 1x NEMA L6-30P 給電最大: 30A	TN8180-63T	60,000 円

#### 補足事項:

- 電源タップは必要に応じて手配してください。

## 10.5 UPS

### 10.5.1 UPS 構成の選択

1UPS に接続するサーバー台数	接続方法	参照先
1 台	シリアルポート、USB ポートを利用した接続	10.5.3
1 台以上	LAN 経由の接続	10.5.4
2 台以上	UPS-制御サーバー間はシリアル/USB 接続 制御サーバー-連動サーバー間は LAN 経由による接続	10.5.5

#### 補足事項:

- UPS 制御のより詳細な情報は、オプションの構成ガイド「UPS(無停電電源装置)の接続」や「ESMPRO 構成ガイド」の ESMPRO/UPSManager、ESMPRO/AutomaticRunningController の項目を参照してください。

### 10.5.2 UPS の選択

UPS に接続する機器の消費電力に合わせて UPS を選択してください。

分類	製品名称/概要	形番	希望小売価格	
100V UPS	無停電電源装置(500VA) タワー、500VA PowerChute Business Edition Basic v9.1.1 標準添付 UPS ケーブル標準添付、白色	TN8180-68AT	49,000 円	
	無停電電源装置(750VA) タワー、750VA、UPS ケーブル標準添付、白色	TN8180-69T	49,000 円	
	無停電電源装置(1000VA) タワー、1000VA、UPS ケーブル標準添付、白色	TN8180-66T	65,000 円	
	無停電電源装置(1500VA) タワー、1500VA、UPS ケーブル標準添付、白色	TN8180-67T	93,000 円	
	無停電電源装置(750VA)(ラックマウント用) 1U ラックマウント、750VA、UPS ケーブル標準添付、黒色	TN8142-108T	89,000 円	
	無停電電源装置(1200VA)(ラックマウント用) 1U ラックマウント、1200VA、UPS ケーブル標準添付、黒色	TN8142-100T	158,000 円	
	無停電電源装置(1500VA)(ラックマウント用) 2U ラックマウント、1500VA、UPS ケーブル標準添付、黒色	TN8142-101T	128,000 円	
	無停電電源装置(3000VA)(ラックマウント用) 2U ラックマウント、3000VA、UPS ケーブル標準添付、黒色	TN8142-102T	360,000 円	
	200V UPS	無停電電源装置(5000VA)(ラックマウント用) 3U ラックマウント、5000VA、SmartUPS 用 SNMP カード (TN8180-60T)標準添付、白色	TN8142-35T	850,000 円
	トランス	冗長無停電電源装置用電圧変換トランス 2U ラックマウント、200V → 100V 変換	TN8180-43AT	160,000 円

#### 補足事項:

- UPS との接続に必要な機器については、該当セクションを参照してください。
  - ◆ シリアルポート、USB ポートを利用した接続: 10.5.3 参照
  - ◆ LAN 経由の接続: 10.5.4 参照
  - ◆ UPS-制御サーバー間はシリアル/USB 接続、制御サーバー-連動サーバー間は LAN 経由による接続: 10.5.5 参照

## 10.5.3 シリアルポート、USB ポートを利用した接続

分類	製品名称/概要	形番	希望小売価格
管理 SW	<b>ESMPRO/UPSManager Ver2.7 Core Kit</b> PowerChute Business Edition Basic v9.1.1 に統合監視機能を追加するためのキット <b>補足事項:</b> - TN8180-68AT 専用オプションです。	TUL1047-912T	15,600 円
	<b>ESMPRO/UPSManager Ver2.7(PowerChute Business Edition セット)</b> Windows 用, PowerChute Business Edition Basic v9.1.1 標準添付 <b>補足事項:</b> - TN8180-68AT では利用できません。 - ケーブルは含まれません。必要に応じて手配してください。	TUL1047-703T	32,700 円
	<b>PowerChute Business Edition Basic v9.1.1</b> Windows 用 <b>補足事項:</b> - TN8180-68AT では利用できません。 - ケーブルは含まれません。必要に応じて手配してください。	TUL1057-702T	17,200 円
ケーブル TN8142-35T 使用時必須	<b>UPS インタフェースキット(COM)</b> 1.8m ケーブル <b>補足事項:</b> - TN8142-108T/-35T 以外の UPS には使用できません。	TK410-313(1A)T	7,000 円
延長ケーブル TN8142-108T/-35T 用	<b>UPS インタフェースキット延長ケーブル</b> 4.5m ケーブル、UPS 接続ケーブル延長用途 <b>補足事項:</b> - 必要に応じて手配してください。 - TN8142-108T/-35T 以外の UPS には使用できません。	TN8580-15T	7,000 円
ケーブル TN8142-100T/-101T/-102T、 TN8180-66T/-67T/-68AT/-69T 用	<b>UPS インタフェースキット(USB)</b> 1.8m ケーブル、USB ポートに接続する場合必須 <b>補足事項:</b> - UPS 標準添付のシリアルケーブルと同時使用はできません。 - Windows Server® 2012/2012 R2 のみ使用できます。 - TN8142-108T/-35T には使用できません。	TK410-248(1A)T	7,000 円
ロングケーブル TN8142-100T/-101T/-102T、 TN8180-66T/-67T/-68AT/-69T 用	<b>UPS インタフェースキット(COM)</b> 4.5m ケーブル、UPS 標準添付のケーブル(1.8m)と排他使用 <b>補足事項:</b> - 必要に応じて手配してください。 - TN8142-108T/-35T には使用できません。	TK410-283(4A)T	7,000 円

## 補足事項:

- 仮想化環境は Windows Server® 2012/2012 R2 の Hyper-V 環境のみサポートします。
- 本装置の一部リモートコンソール機能では、LAN 経由での利用時にオプションのシリアルポートのバスを使用します。UPS と併用する場合は、「RS-232C コネクタキット」を使用することはできません。対象機能はリファレンス「[サーバーマネージメント](#)」を参照してください。

## 10.5.4 LAN 経由の接続

分類	製品名称/概要	形番	希望小売価格	
UPS オプション 必須	SmartUPS 用 SNMP カード	TN8180-60T	53,000 円	
管理 SW 必須	制御サー バー用	ESMPRO/AC Lite Ver5.2 Windows 用 サポート OS: Windows Server® 2008 / 2008 R2 Standard Windows Server® 2012 / 2012 R2 Standard/Datacenter	TUL1046-309T	32,700 円
		ESMPRO/AutomaticRunningController Ver5.2	TUL1046-L01T	87,200 円
		ESMPRO/AC Enterprise Ver5.2	TUL1046-B02T	21,800 円
		ESMPRO/AutomaticRunningController CD 2.2 Windows 用	TUL1046-408T	10,900 円
		ESMPRO/AutomaticRunningController for Linux Ver4.0 Linux 用	TUL4008-103T	109,000 円
	連動サー バー用	ESMPRO/AC Enterprise マルチサーバオプション Ver5.2 1 ライセンス Windows 用	TUL1046-503T	27,300 円
	ESMPRO/AC Enterprise マルチサーバオプション Ver4.0(Linux 版) 1 ライセンス Linux 用	TUL4008-101T	27,300 円	

## 補足事項:

- 連動サーバー用管理ソフトウェアは連動サーバー台数分のライセンスが必要となります。

## 10.5.5 UPS-制御サーバー間はシリアル/USB 接続、制御サーバー-連動サーバー間は LAN 経由による接続

分類	製品名称/概要	形番	希望小売価格
管理 SW	ESMPRO/UPSManager Ver2.7 Core Kit PowerChute Business Edition Basic v9.1.1 に統合監視機能を追加するためのキット 補足事項: - TN8180-68AT 専用オプションです。	TUL1047-912T	15,600 円
	ESMPRO/UPSManager Ver2.7(PowerChute Business Edition セット) Windows 用, PowerChute Business Edition Basic v9.1.1 標準添付 補足事項: - TN8180-68AT では利用できません。 - ケーブルは含まれません。必要に応じて手配してください。	TUL1047-703T	32,700 円
オプション SW	ESMPRO/UPSManager Ver2.7 マルチサーバエージェント基本ライセンス Windows 用, ESMPRO/UPSManager Ver2.7 と合わせて手配することで標準 3 台/最大 8 台のマルチサーバー構成が可能 補足事項: - 標準で 3 台(制御サーバー1 台、連動サーバー2 台まで)のマルチサーバー構成ができます。4 台目以降のサーバーを UPS に追加接続する場合、必ずマルチサーバエージェント 1 追加ラ	TUL1047-704T	32,700 円

	<p>ライセンス(TUL1047-714T)を追加サーバー台数分手配してください。</p> <p>- TN8142-108T/-35T では利用できません。</p> <p><b>ESMPRO/UPSManager Ver2.7 マルチサーバエージェント1 追加ライセンス</b></p> <p>Windows 用</p>	TUL1047-714T	32,700 円
<p><b>ケーブル</b> TN8142-35T 使用時必須</p>	<p><b>UPS インタフェースキット(COM)</b></p> <p>1.8m ケーブル</p> <p><b>補足事項:</b></p> <p>- TN8142-108T/-35T 以外の UPS には使用できません。</p>	TK410-313(1A)T	7,000 円
<p><b>延長ケーブル</b> TN8142-108 T/-35T 用</p>	<p><b>UPS インタフェースキット延長ケーブル</b></p> <p>4.5m ケーブル、UPS 接続ケーブル延長用途</p> <p><b>補足事項:</b></p> <p>- 必要に応じて手配してください。</p> <p>- TN8142-108T/-35T 以外の UPS には使用できません。</p>	TN8580-15T	7,000 円
<p><b>ケーブル</b> TN8142-100 T/-101T/-102 T、 TN8180-66T /-67T/-68AT/ -69T 用</p>	<p><b>UPS インタフェースキット(USB)</b></p> <p>1.8m ケーブル、USB ポートに接続する場合必須</p> <p><b>補足事項:</b></p> <p>- UPS 標準添付のシリアルケーブルと同時使用はできません。</p> <p>- Windows Server® 2012/2012 R2 のみ使用できます。</p> <p>- TN8142-108T/-35T には使用できません。</p>	TK410-248(1A)T	7,000 円
<p><b>ロングケーブル</b> TN8142-100 T/-101T/-102 T、 TN8180-66T /-67T/-68AT/ -69T 用</p>	<p><b>UPS インタフェースキット(COM)</b></p> <p>4.5m ケーブル、UPS 標準添付のケーブル(1.8m)と排他使用</p> <p><b>補足事項:</b></p> <p>- 必要に応じて手配してください。</p> <p>- TN8142-108T/-35T には使用できません。</p>	TK410-283(4A)T	7,000 円

**補足事項:**

- 仮想化環境は Windows Server® 2012/2012R2 の Hyper-V 環境のみサポートします。
- 制御サーバーと連動サーバーは同一ネットワーク上に配置されていることが必要です。また、制御サーバーの OS は Windows にする必要があります。
- UPS と制御サーバーの接続用にシリアルケーブル、または USB ケーブルが必要です。
- 本装置の一部リモートコンソール機能では、LAN 経由での利用時にオプションのシリアルポートのバスを使用します。UPS と併用する場合は、「RS-232C コネクタキット」を使用することはできません。対象機能はリファレンス「[サーバーマネージメント](#)」を参照してください。

## 10.6 サーバー管理ツール拡張ライセンス

本サーバーには標準でマネージメントコントローラーチップである EXPRESSSCOPE エンジン 3 を搭載しています。EXPRESSSCOPE エンジン 3 の標準管理機能については、リファレンス「[サーバーマネージメント](#)」を参照してください。また、リモート KVM とリモートメディア機能を使用する場合は、次のキットを購入してください。

製品名称/概要	形番	希望小売価格
<p><b>リモートマネージメント拡張ライセンス</b></p> <p>1 サーバー分ライセンス</p> <p>OS に依存することなく、リモートコンソール、リモートメディアが利用可能</p> <p>リモートコンソール機能:</p> <ul style="list-style-type: none"> <li>- リモート端末の Web ブラウザーへ、グラフィックコンソールを表示</li> <li>- リモート端末の Web ブラウザーから、キーボード/マウスを操作</li> </ul> <p>リモートメディア機能:</p>	TN8115-04T	48,000 円

- リモート端末にセットされた CD/DVD メディア、FD、フラッシュをサーバーのローカルデバイスとして利用

**補足事項:**

- 仮想 OS(ゲスト OS)上で拡張ライセンスの提供機能を利用することはできません。

## 10.7 防塵キット・防塵フィルター

分類	製品名称/概要	形番	希望小売価格
ベゼル	<b>スリムタワー用防塵ベゼル</b> 本体標準添付のフロントベゼルと交換して使用 防塵フィルター1枚装着済 BTO 組込み出荷に対応	TN8146-74T	17,800 円
	<b>スリムタワー用防塵ベゼル(センサ付)</b> 本体標準添付のフロントベゼルと交換して使用 目詰まり検出センサー、防塵フィルター1枚装着済 目詰まり検出ソフトウェア添付 BTO 組込み出荷に対応 ESMPRO/ServerManager との連携で目詰まりアラームのリモート監視ができます。	TN8146-75T	31,800 円
	<div style="display: flex; justify-content: space-between;"> <span><b>2008R2</b></span> <span><b>2012</b></span> <span><b>2012R2</b></span> </div> <div style="display: flex; justify-content: space-between;"> <span><b>EL6x64</b></span> <span><b>EL7</b></span> </div> <p><b>補足事項:</b></p> <ul style="list-style-type: none"> <li>- ソフトウェアはプリインストール出荷されません。</li> </ul>		
フィルター	<b>スリムタワー用防塵フィルタ B</b> スリムタワーサーバー用防塵フィルター5枚セット、スリムタワー用防塵ベゼルに装着して使用(標準のフロントベゼルに装着不可) 交換目安 6 か月ごと(ただし使用環境により期間は前後)	TN8147-23T	15,000 円
	<p><b>補足事項:</b></p> <ul style="list-style-type: none"> <li>- BTO 組込み出荷はできません。</li> </ul>		
センサー	<b>スリムタワー用目詰まり検出センサ</b> スリムタワー用防塵ベゼル(TN8146-74T)に装着して使用(標準のフロントベゼルに装着不可) センサー接続用ケーブル、目詰まり検出ソフトウェア添付 ESMPRO/ServerManager との連携で目詰まりアラームのリモート監視ができます。	TN8146-76T	15,000 円
	<div style="display: flex; justify-content: space-between;"> <span><b>2008R2</b></span> <span><b>2012</b></span> <span><b>2012R2</b></span> </div> <div style="display: flex; justify-content: space-between;"> <span><b>EL6x64</b></span> <span><b>EL7</b></span> </div> <p><b>補足事項:</b></p> <ul style="list-style-type: none"> <li>- BTO 組込み出荷はできません。</li> </ul>		

**補足事項:**

- 防塵ベゼルは BTO 組込み出荷の対象製品です。
- 防塵ベゼル実装時の本体外形寸法は次のとおりです。
  - ◆ 非冗長電源ユニット(TN8181-133T)搭載時
    - ◆ 98.0mm x 415.7mm x 341.0mm (幅 x 奥行 x 高さ,突起物含まず)
    - ◆ 200.0mm x 423.7mm x 347.1mm (幅 x 奥行 x 高さ,突起物含む)
  - ◆ 冗長電源ユニット(TN8181-134T)搭載時
    - ◆ 98.0mm x 415.7mm x 341.0mm (幅 x 奥行 x 高さ,突起物含まず)
    - ◆ 200.0mm x 447.5mm x 347.1mm (幅 x 奥行 x 高さ,突起物含む)



- 取り付け方法や使用環境については防塵ベゼルのユーザーズガイドを参照してください。

## 10.8 電源ボタンカバー

製品名称/概要	形番	希望小売価格
<b>電源ボタンカバー</b> 電源ボタン用誤操作防止カバー、標準のフロントベゼルに装着して使用 BTO 組込み出荷に対応 <b>補足事項:</b> - スリムタワー用防塵ベゼル(TN8146-74T/-75T)には装着できません。	TN8146-77T	5,000 円

## 10.9 ラックコンバージョンキット

製品名称/概要	形番	希望小売価格
<b>ラックコンバージョンキット</b> 高さ 3U ラックコンバージョンキットを取り付けることでラックに搭載可能	TN8143-120T	75,000 円

## 10.10 ユーザーズガイド

製品名称/概要	形番	希望小売価格
<b>MAGNIA C1300e ユーザーズガイド</b> ユーザーズガイド、インストレーションガイド、メンテナンスガイドの分冊構成	TUL9020-B81T	10,000 円
<b>EXPRESSBUILDER(DVD)</b> R1310e/T1340e/C1300e 用 EXPRESSBUILDER DVD メディア	TUL9020-B88T	5,000 円

### 補足事項:

- 本製品のユーザーズガイドは、本体に内蔵されているフラッシュメモリや DVD 媒体で提供される「EXPRESSBUILDER」に電子マニュアル(PDF 形式)で格納されています。冊子版が必要な場合は別売のユーザーズガイドを購入してください。
- 本製品には DVD 媒体の EXPRESSBUILDER は含まれていません。必要な場合は別売の EXPRESSBUILDER(DVD)を購入してください。
- 本体内蔵フラッシュメモリにある EXPRESSBUILDER は、論理ドライブ 0 にのみ OS をインストールできません。他の論理ドライブにインストールする場合は、EXPRESSBUILDER(DVD)を購入し、EXPRESSBUILDER(DVD)を使用してインストールしてください。
- Windows Server 2008® R2 をインストールする場合、必ず EXPRESSBUILDER(DVD)と内蔵 DVD-ROM ドライブまたは内蔵 DVD SuperMULTI ドライブを購入し、EXPRESSBUILDER(DVD)を使用してインストールしてください。

## 11 ソフトウェア

プレインストール OS として Windows Server® を用意しています。Red Hat® Enterprise Linux® については、サブスクリプションを同梱する Linux バンドルオプションを用意しています。また OS ごとに「ソフトウェア基本サポートサービス」も用意しています。なお、Linux® の動作確認情報は Web を参照してください。

<http://magnia.toshiba-sol.co.jp/>

### 11.1 Windows OS

#### Windows OS の手配

製品名称/概要	形番	希望小売価格
<b>OS セレクト G</b> Microsoft® Windows Server® 2012 R2 Standard プレインストール <b>補足事項:</b> <ul style="list-style-type: none"> <li>- Windows Server® 2012 R2 の媒体添付に加え、同 OS のインストール作業を代行するサービスを提供します。</li> </ul>	ACR3755A	オープン価格
<b>OS セレクト H</b> Microsoft® Windows Server® 2012 R2 Datacenter プレインストール <b>補足事項:</b> <ul style="list-style-type: none"> <li>- Windows Server® 2012 R2 の媒体添付に加え、同 OS のインストール作業を代行するサービスを提供します。</li> </ul>	ACR3756A	オープン価格
<b>OS セレクト I</b> Microsoft® Windows Server® 2012 R2 Standard ダウングレードサービス Microsoft® Windows Server® 2008 R2 Standard プレインストール <b>補足事項:</b> <ul style="list-style-type: none"> <li>- Windows Server® 2012 R2 の媒体添付に加え、Windows Server® 2008 R2 のインストール作業を東芝が代行するサービスを提供します。本サービスはお客様に許諾されている Windows Server® 2012 R2 のダウングレード権利に基づく作業を東芝が代行するため、事前にお客様より Windows Server® 2012 R2 のライセンス条項に同意して戴く必要があります。本製品はお客様から提供を要求されているときに限り、お客様へ販売することが認められています。</li> <li>- カスタムインストールサービス(ACR3775B)と同時購入した場合、プレインストールする OS を、Windows Server® 2012 R2 Standard、Windows Server® 2008 R2 Standard/Enterprise から選択できます。</li> </ul>	ACR3763A	オープン価格
<b>OS セレクト J</b> Microsoft® Windows Server® 2012 R2 Datacenter ダウングレードサービス Microsoft® Windows Server® 2008 R2 Enterprise プレインストール <b>補足事項:</b> <ul style="list-style-type: none"> <li>- Windows Server® 2012 R2 の媒体添付に加え、Windows Server® 2008 R2 のインストール作業を東芝が代行するサービスを提供します。本サービスはお客様に許諾されている Windows Server® 2012 R2 のダウングレード権利に基づく作業を東芝が代行するため、事前にお客様より Windows Server® 2012 R2 のライセンス条項に同意して戴く必要があります。本製品はお客様から提供を要求されているときに限り、お客様へ販売することが認められています。</li> <li>- カスタムインストールサービス(ACR3775B)と同時購入した場合、プレインストールする OS を、Windows Server® 2012 R2 Datacenter、Windows Server® 2008 R2 Standard/Enterprise から選択できます。</li> </ul>	ACR3764A	オープン価格
<b>OS セレクト K</b> Microsoft® Windows Server® 2012 R2 Standard ダウングレードサービス Microsoft® Windows Server® 2012 Standard プレインストール <b>補足事項:</b> <ul style="list-style-type: none"> <li>- Windows Server® 2012 R2 の媒体添付に加え、Windows Server® 2012 の</li> </ul>	ACR3767A	オープン価格

インストール作業を東芝が代行するサービスを提供します。本サービスはお客様に許諾されている Windows Server® 2012 R2 のダウングレード権利に基づく作業を東芝が代行するため、事前にお客様より Windows Server® 2012 R2 のライセンス条項に同意して戴く必要があります。本製品はお客様から提供を要求されているときに限り、お客様へ販売することが認められています。

<p><b>OS セレクト L</b>                  Microsoft® Windows Server® 2012 R2 Datacenter ダウングレードサービス                  Microsoft® Windows Server® 2012 Datacenter プレインストール  <b>補足事項:</b>                  - Windows Server® 2012 R2 の媒体添付に加え、Windows Server® 2012 のインストール作業を東芝が代行するサービスを提供します。本サービスはお客様に許諾されている Windows Server® 2012 R2 のダウングレード権利に基づく作業を東芝が代行するため、事前にお客様より Windows Server® 2012 R2 のライセンス条項に同意して戴く必要があります。本製品はお客様から提供を要求されているときに限り、お客様へ販売することが認められています。</p>	ACR3768A	オープン価格
<p><b>Windows Server 2012 Standard 追加ライセンス(2P/2VM)</b>                  Microsoft® Windows Server® 2012 Standard 用追加ライセンス(2 プロセッサ一、2 仮想ライセンス)  <b>補足事項:</b>                  - MAGNIA シリーズをご購入されるお客様に対してのみの販売となります。                  - インストール媒体は添付されません。                  - 本製品は Windows Server® 2012/2012 R2 に対応しています。</p>	ACR3783A	オープン価格
<p><b>Windows Server 2008 R2 Standard メディアキット</b>                  Microsoft® Windows Server® 2008 R2 Standard 媒体、プロダクトキー添付  <b>補足事項:</b>                  - 本製品には、Windows Server®のライセンスは含まれておりません。後述のいずれかの OS セレクト製品と同時に購入してください。なお、ライセンス条件は、購入された OS セレクトのライセンス条件に従います。                  - 同時購入の対象製品は、OS セレクト G(ACR3755A)、OS セレクト H(ACR3756A)、OS セレクト K(ACR3767A)、OS セレクト L(ACR3768A)の 4 製品です。</p>	ACR3765A	オープン価格
<p><b>Windows Server 2008 R2 Enterprise メディアキット</b>                  Microsoft® Windows Server® 2008 R2 Enterprise 媒体、プロダクトキー添付  <b>補足事項:</b>                  - 本製品には、Windows Server®のライセンスは含まれておりません。後述のいずれかの OS セレクト製品と同時に購入してください。なお、ライセンス条件は、購入された OS セレクトのライセンス条件に従います。                  - 同時購入の対象製品は、OS セレクト G(ACR3755A)、OS セレクト H(ACR3756A)、OS セレクト K(ACR3767A)、OS セレクト L(ACR3768A)の 4 製品です。</p>	ACR3766A	オープン価格
<p><b>Windows Server 2012 Standard メディアキット</b>                  Microsoft® Windows Server® 2012 Standard 媒体、プロダクトキー添付  <b>補足事項:</b>                  - 本製品には、Windows Server®のライセンスは含まれておりません。後述のいずれかの OS セレクト製品と同時に購入してください。なお、ライセンス条件は、購入された OS セレクトのライセンス条件に従います。                  - 同時購入の対象製品は、OS セレクト G(ACR3755A)、OS セレクト H(ACR3756A)の 2 製品です。</p>	ACR3769A	オープン価格

**補足事項:**

- OS セレクトを手配していただくと、お客様のご要望により記載の OS をプレインストールして出荷します。

## クライアントアクセスライセンス(CAL)

クライアントから Windows Server®を利用するために必要な CAL には、デバイス CAL とユーザー CAL の 2 種類があります。

### Windows Server® 2016 クライアントアクセスライセンス

分類	製品名称/概要	形番	希望小売価格
デバイス CAL	WS2016 5 デバイス CAL	ACS4144A	29,000 円
	WS2016 10 デバイス CAL	ACS4145A	55,500 円
ユーザー CAL	WS2016 5 ユーザー CAL	ACS4139A	33,000 円
	WS2016 10 ユーザー CAL	ACS4140A	62,500 円

#### 補足事項:

- Windows Server® 2016 CAL は、旧バージョンの OS でも利用することができます。
- その他 CAL の考え方については、次の Web サイトを確認してください。  
<http://www.toshiba-sol.co.jp/pro/magnia/tech/ws2016.htm>

## 11.2 Linux OS

### Linux サブスクリプションサービス

製品名称/概要	形番	希望小売価格
<b>RHEL Server Standard(1年)</b> 1ソケットペアまたは2つの仮想インスタンス用。サブスクリプション期間1年 サポート: 平日 9:00-17:00、EUS なし	ACS4129A	108,700 円
<b>RHEL Server Premium(1年)</b> 1ソケットペアまたは2つの仮想インスタンス用。サブスクリプション期間1年 サポート: 24時間 365日、EUS あり	ACS4130A	176,700 円
<b>RHEL for Virtual Datacenters Standard(1年)</b> 1ソケットペアごとに無制限数の仮想インスタンス用。サブスクリプション期間1年 サポート: 平日 9:00-17:00、EUS なし	ACS4131A	339,800 円
<b>RHEL for Virtual Datacenters Premium(1年)</b> 1ソケットペアごとに無制限数の仮想インスタンス用。サブスクリプション期間1年 サポート: 24時間 365日、EUS あり	ACS4132A	543,800 円
<b>RHEL with Smart Virtualization Standard(1年)</b> 1ソケットペアごとに無制限数の仮想インスタンス用。1ソケットペアごとの RHEV ハイパーバイザーのライセンスを含む。サブスクリプション期間1年 サポート: 平日 9:00-17:00、EUS なし	ACS4133A	422,400 円
<b>RHEL with Smart Virtualization Premium(1年)</b> 1ソケットペアごとに無制限数の仮想インスタンス用。1ソケットペアごとの RHEV ハイパーバイザーのライセンスを含む。サブスクリプション期間1年 サポート: 24時間 365日、EUS あり	ACS4134A	552,400 円
<b>RHEL Server Standard(5年)</b> 1ソケットペアまたは2つの仮想インスタンス用。サブスクリプション期間5年 サポート: 平日 9:00-17:00、EUS なし	ACS4135A	516,400 円
<b>RHEL Server Premium(5年)</b> 1ソケットペアまたは2つの仮想インスタンス用。サブスクリプション期間5年 サポート: 24時間 365日、EUS あり	ACS4136A	839,400 円
<b>RHEL for Virtual Datacenters Standard(5年)</b> 1ソケットペアごとに無制限数の仮想インスタンス用。サブスクリプション期間5年 サポート: 平日 9:00-17:00、EUS なし	ACS4137A	1,614,050 円
<b>RHEL for Virtual Datacenters Premium(5年)</b> 1ソケットペアごとに無制限数の仮想インスタンス用。サブスクリプション期間5年 サポート: 24時間 365日、EUS あり	ACS4138A	2,583,050 円

#### 補足事項:

- Linux サブスクリプションサービスとは、RedHat 社よりサポートを受けるためのサブスクリプション製品をお客様の代わりに購入するサービスです。
- 詳細は、「Linux サブスクリプションサービス構成ガイド」を参照してください。

## 11.3 ソフトウェア基本サポートサービス

### サービスの構成

基本サポートサービスは、「OS 基本サポートサービス」と「仮想化ソフト基本サポートサービス」があります。

製品名称	形番	希望小売価格
OS 基本サポートサービス(Windows Server 2008 Standard 用)	JP00WND050A	75,600 円
OS 基本サポートサービス(Windows Server 2008 Enterprise 用)	JP00WND060A	168,000 円
OS 基本サポートサービス(Windows Server 2012 Standard 用)	JP00WND070A	69,600 円
OS 基本サポートサービス(Windows Server 2012 Datacenter 用)	JP00WND080A	168,000 円
OS 基本サポートサービス(Red Hat Enterprise Linux 用クラス A)	JP00LNX1A0A	192,000 円
OS 基本サポートサービス(Red Hat Enterprise Linux 用クラス A 追加 1 台)	JP00LNX1A1A	120,000 円
OS 基本サポートサービス(Red Hat Enterprise Linux 用クラス A 追加 10 台)	JP00LNX1A2A	480,000 円
OS 基本サポートサービス(Red Hat Enterprise Linux 用クラス A 追加 100 台)	JP00LNX1A3A	1,920,000 円
OS 基本サポートサービス(RHEL/KVM 用)4 ゲスト OS まで	JP00LNXKV1A	74,700 円
OS 基本サポートサービス(RHEL/KVM 用)ゲスト OS 無制限	JP00LNXKV2A	84,300 円
OS 基本サポートサービス(CentOS 用)	JP00LNXC10A	91,200 円
OS 基本サポートサービス(CentOS 用)2 ゲスト OS	JP00LNXC11A	91,200 円
OS 基本サポートサービス(CentOS 用)無制限ゲスト OS	JP00LNXC12A	230,400 円
仮想化ソフトウェア基本サポートサービス(Hyper-V 用)Enterprise	JP00HPV010A	258,000 円
仮想化ソフトウェア基本サポートサービス(Hyper-V 用)Standard	JP00HPV020A	72,000 円

#### 補足事項:

- 仮想化環境を構築する場合、OS 基本サポートサービスの他に、仮想化ソフトウェア基本サポートサービスが必要となります。ただし、Windows Server® 2012 用の OS 基本サポートサービスには、Hyper-V 用のサービスが含まれていますので、仮想化ソフトウェア基本サポートサービス(Hyper-V 用)を購入する必要はありません。

### サービスの概要

MAGNIA シリーズにて対応している Windows、RedHat、CentOS、Hyper-V、KVM をご使用になるお客様に対し、対象ソフトウェアに関する技術的なお問い合わせ、障害対応サポートのサービスを提供します。

サービス内容の詳細は、弊社営業までお問い合わせください。

### サービス購入の単位

ソフトウェア基本サポートサービスは、サーバーOS の単位で年間契約での購入が必要です。なお、各システムごとに必要となるサポートサービスの本数につきましては、各 OS 基本サポートサービスのサービス仕様書を参照してください。

例えば、4 つのゲスト OS を Windows Server® Standard、および Red Hat® Enterprise Linux®を使用して構築した場合、必要になる OS 基本サポートサービスの本数は、次のようになります。

#### Windows Server®の場合

Windows Server®の場合、Windows の購入ライセンス数分、OS 基本サポートサービスが必要となります。

##### Windows Server® 2012 R2

**OS 基本サポートサービス(Windows Server 2012 Standard 用) 2 個**

- ◆ Windows Server® 2012 R2 は基本ライセンス、および、追加ライセンスにて、ゲスト OS を各 2 個作成することができます。そのため、基本ライセンスと追加ライセンスを各 1 個購入すれば、対象の構成を組

むことができますので、OS 基本サポートサービス(Windows 用)は 2 個必要となります。

#### Windows Server® 2008 R2

OS 基本サポートサービス(Windows Server 2008 Standard 用)	4 個
仮想化ソフトウェア基本サポートサービス(Hyper-V 用)Standard	1 個

- ◆ Windows Server® 2008 R2 は基本ライセンス、および追加ライセンスにてゲスト OS を各 1 個作成することができます。そのため、基本ライセンス 1 個と追加ライセンスを 3 個購入すれば、本構成を組めるようになり、OS 基本サポートサービス(Windows 用)が 4 個必要となります。なお、Windows Server® 2008 R2 の場合、Hyper-V のサポートは別サポートとなりますので別途仮想化ソフトウェア基本サポートサービスの購入が必要となります。

#### 補足事項:

- ダウングレード権を使用して Windows を使用している場合は、ライセンスはライセンス元の考え方に従います。Windows Server 2012® R2 のダウングレードにて Windows Server® 2008 R2 を使用している場合は、OS 基本サポートサービスの必要本数は、Windows Server® 2012 R2 の考え方になります。ただし、Windows Server® 2008 R2 では Hyper-V のサポートは別になっていますので、仮想化ソフトウェア基本サポートサービスの購入が必要です。

#### Red Hat® Enterprise Linux®の場合

Red Hat® Enterprise Linux®の場合、ゲスト OS を含めて、使用する OS 分、OS 基本サポートサービスの購入が必要となります。また、仮想化環境を構築する場合、仮想化ソフトウェア基本サポートサービスの購入が必要となります。

OS 基本サポートサービス(Red Hat Enterprise Linux 用クラス A)	1 個
OS 基本サポートサービス(Red Hat Enterprise Linux 用クラス A 追加 1 台)	4 個
OS 基本サポートサービス(RHEL/KVM 用)4 ゲスト OS まで	1 個

#### ご利用のメリット

OS に関する技術 Q&A サービスにより、システム運用をスムーズに進めることができます。障害発生時には、原因の調査、対応策についてのサポートにより、早期復旧、再発防止をすることができます。

#### 作業環境

- ◆ 受付方法: 電話/FAX/電子メール
- ◆ 受付時間: 弊社営業日の月曜日～金曜日、9:00-12:00 および 13:00-17:00
- ◆ 回答: 電子メール、必要に応じて電話
- ◆ 本サービスには、オンサイトでの作業は含まれません。

#### 作業内容(サービス内容)

次のサービスを提供します。

- ◆ 技術的事項に関する Q&A
- ◆ 障害調査、対応策の提示

次のサービスは含まれません。

- ◆ サービス対象外のコンポーネント(ハードウェアおよびその他のソフトウェア)との障害切り分け作業
- ◆ オンサイト作業
- ◆ コンサルテーション、ソフトウェア設計、プログラミング

#### 納入品

- ◆ ご利用開始時: 利用者 ID、利用の手引き
- ◆ サービス利用時: 問合せに対する回答(E-mail および、必要により電話)

## 12 保守サービス

### 12.1 ハードウェア保守パック(MAGNIA サポートパック)

MAGNIA サポートパックは、MAGNIA シリーズのハードウェア保守サービスをパッケージ化し、ハードウェア製品と同時に手配が可能な多年度保守サービスです。

#### サポートパック概要

MAGNIA 本体(本体付属のキーボード、マウスを含む)、本体に実装されて納入された純正オプション製品、および指定する周辺機器について、オンサイト・ハードウェアサポートを提供します。

※消耗品(テープ、電池、RAID バッテリー等)は、サポート対象となりません。ただし、無停電電源装置のバッテリーはサポート対象(予防交換は不可)となります。

#### サポート内容

##### 障害保守

保守対象機器に、故障が発生した場合は、最寄の保守拠点より出動し、速やかに適切な障害復旧を行います。

##### 定期点検(本体用パックのみ)

定期点検オプションを購入していただいた場合、次の作業を行います。

- ◆ 設置場所に技術者を派遣し、年 2 回の定期点検作業を行います。定期点検実施日はお客様と調整の上で取り決めます。
- ◆ 本体用パックと組み合わせて、同じ対応期間のものを購入していただきます(単体での購入や本体用パックと異なる対応期間の購入はできません)。
- ◆ オンサイト対応時間は本体用パックのオンサイト対応時間に準じます。

##### HDD 返却不要(本体用パックのみ)

HDD 返却不要付きパックを購入していただいた場合は、修理交換後の HDD もしくは SSD を持ち帰らずに、お客様に引渡します。

#### サポートパック時間帯

##### 8H5D:

月曜日～金曜日 08:30～17:30 祝祭日および年末年始(12/31～1/3)は除く

当日オンサイト対応を目標とします。ただし、午後受付の場合は、翌営業日のことがあります。

##### 24H365D:

24 時間 365 日

当日オンサイト対応となります。

※設置場所が離島、遠隔地にある場合を除きます。また、天候、交通事情等により指定の日時にオンサイト対応できないことがあります。

#### サポート期間

##### サポート開始日

お客様の登録が完了した通知をお客様に返信した日となります。登録完了の通知前は、本サポートを提供できませんので注意してください。

##### サポート満了日

ハードウェア本体の出荷日から、各サポートで定められた年数を経過した月の末日となります。



## 12.2 MAGNIA サポートパック(C1300 シリーズ用)

製品名称	形番	希望小売価格
MAGNIA サポートパック C1300 シリーズ用(8H5D、3年)	KHASM130003	32,800円
MAGNIA サポートパック C1300 シリーズ用(8H5D、4年)	KHASM130004	43,600円
MAGNIA サポートパック C1300 シリーズ用(8H5D、5年)	KHASM130005	54,500円
MAGNIA サポートパック C1300 シリーズ用延長オプション(8H5D、1年)	KHASM130001	19,700円
MAGNIA サポートパック C1300 シリーズ用(8H5D、HDD 返却不要、3年)	KHASM130103	42,600円
MAGNIA サポートパック C1300 シリーズ用(8H5D、HDD 返却不要、4年)	KHASM130104	56,600円
MAGNIA サポートパック C1300 シリーズ用(8H5D、HDD 返却不要、5年)	KHASM130105	70,700円
MAGNIA サポートパック C1300 シリーズ用延長オプション(8H5D、HDD 返却不要、1年)	KHASM130101	24,600円
MAGNIA サポートパック C1300 シリーズ用(24H365D、3年)	KHASM130013	54,000円
MAGNIA サポートパック C1300 シリーズ用(24H365D、4年)	KHASM130014	71,900円
MAGNIA サポートパック C1300 シリーズ用(24H365D、5年)	KHASM130015	90,000円
MAGNIA サポートパック C1300 シリーズ用延長オプション(24H365D、1年)	KHASM130011	31,100円
MAGNIA サポートパック C1300 シリーズ用(24H365D、HDD 返却不要、3年)	KHASM130113	63,700円
MAGNIA サポートパック C1300 シリーズ用(24H365D、HDD 返却不要、4年)	KHASM130114	84,900円
MAGNIA サポートパック C1300 シリーズ用(24H365D、HDD 返却不要、5年)	KHASM130115	106,200円
MAGNIA サポートパック C1300 シリーズ用延長オプション(24H365D、HDD 返却不要、1年)	KHASM130111	37,700円
MAGNIA サポートパック定期点検オプション(3年)	KHASMTNK013	256,100円
MAGNIA サポートパック定期点検オプション(4年)	KHASMTNK014	340,600円
MAGNIA サポートパック定期点検オプション(5年)	KHASMTNK015	426,400円
MAGNIA サポートパック定期点検オプション用延長オプション(1年)	KHASMTNK011	95,100円

### 補足事項:

- サポートパック延長オプションは、サポートパック 3年、4年製品にのみ追加できる製品です。

## 12.3 MAGNIA サポートパック(オプション用)

製品名称	形番	希望小売価格
MAGNIA サポートパック 外付け DVD 用(8H5D、3年)	KHASMSDV003	9,600円
MAGNIA サポートパック 外付け DVD 用(8H5D、4年)	KHASMSDV004	14,400円
MAGNIA サポートパック 外付け DVD 用(8H5D、5年)	KHASMSDV005	19,200円
MAGNIA サポートパック 外付け DVD 用延長オプション(8H5D、1年)	KHASMSDV001	6,500円
MAGNIA サポートパック 外付け DVD 用(24H365D、3年)	KHASMSDV013	15,200円
MAGNIA サポートパック 外付け DVD 用(24H365D、4年)	KHASMSDV014	21,900円
MAGNIA サポートパック 外付け DVD 用(24H365D、5年)	KHASMSDV015	28,600円
MAGNIA サポートパック 外付け DVD 用延長オプション(24H365D、1年)	KHASMSDV011	8,200円

MAGNIA サポートパック 外付け RDX 用(8H5D、3 年)	KHASMSRD003	19,200 円
MAGNIA サポートパック 外付け RDX 用(8H5D、4 年)	KHASMSRD004	28,800 円
MAGNIA サポートパック 外付け RDX 用(8H5D、5 年)	KHASMSRD005	38,400 円
MAGNIA サポートパック 外付け RDX 用延長オプション (8H5D、1 年)	KHASMSRD001	11,500 円
MAGNIA サポートパック 外付け RDX 用(24H365D、3 年)	KHASMSRD013	30,400 円
MAGNIA サポートパック 外付け RDX 用(24H365D、4 年)	KHASMSRD014	43,700 円
MAGNIA サポートパック 外付け RDX 用(24H365D、5 年)	KHASMSRD015	57,100 円
MAGNIA サポートパック 外付け RDX 用延長オプション (24H365D、1 年)	KHASMSRD011	16,400 円
MAGNIA サポートパック 無停電電源装置(500VA)用(8H5D、3 年)	KHASMU50003	28,800 円
MAGNIA サポートパック 無停電電源装置(500VA)用(8H5D、4 年)	KHASMU50004	43,200 円
MAGNIA サポートパック 無停電電源装置(500VA)用(8H5D、5 年)	KHASMU50005	57,600 円
MAGNIA サポートパック 無停電電源装置(500VA)用延長オプション (8H5D、1 年)	KHASMU50001	16,400 円
MAGNIA サポートパック 無停電電源装置(500VA)用(8H5D、4 年(バッテリー交換は 3 年))	KHASMU50104	28,900 円
MAGNIA サポートパック 無停電電源装置(500VA)用(8H5D、5 年(バッテリー交換は 3 年))	KHASMU50105	30,300 円
MAGNIA サポートパック 無停電電源装置(500VA)用延長オプション (8H5D、1 年(バッテリー交換含まず))	KHASMU50101	6,500 円
MAGNIA サポートパック 無停電電源装置(500VA)用(24H365D、3 年)	KHASMU50013	45,600 円
MAGNIA サポートパック 無停電電源装置(500VA)用(24H365D、4 年)	KHASMU50014	65,600 円
MAGNIA サポートパック 無停電電源装置(500VA)用(24H365D、5 年)	KHASMU50015	85,600 円
MAGNIA サポートパック 無停電電源装置(500VA)用延長オプション (24H365D、1 年)	KHASMU50011	24,600 円
MAGNIA サポートパック 無停電電源装置(500VA)用 (24H365D、4 年(バッテリー交換は 3 年))	KHASMU50114	44,600 円
MAGNIA サポートパック 無停電電源装置(500VA)用 (24H365D、5 年(バッテリー交換は 3 年))	KHASMU50115	45,100 円
MAGNIA サポートパック 無停電電源装置(500VA)用延長オプション (24H365D、1 年(バッテリー交換含まず))	KHASMU50111	9,900 円
MAGNIA サポートパック 無停電電源装置(750VA)用(8H5D、3 年)	KHASMU75003	33,600 円
MAGNIA サポートパック 無停電電源装置(750VA)用(8H5D、4 年)	KHASMU75004	50,400 円
MAGNIA サポートパック 無停電電源装置(750VA)用(8H5D、5 年)	KHASMU75005	67,200 円
MAGNIA サポートパック 無停電電源装置(750VA)用延長オプション (8H5D、1 年)	KHASMU75001	19,700 円
MAGNIA サポートパック 無停電電源装置(750VA)用(8H5D、4 年(バッテリー交換は 3 年))	KHASMU75104	35,400 円
MAGNIA サポートパック 無停電電源装置(750VA)用(8H5D、5 年(バッテリー交換は 3 年))	KHASMU75105	36,900 円
MAGNIA サポートパック 無停電電源装置(750VA)用延長オプション (8H5D、1 年(バッテリー交換含まず))	KHASMU75101	7,800 円
MAGNIA サポートパック 無停電電源装置(750VA)用(24H365D、3 年)	KHASMU75013	53,200 円
MAGNIA サポートパック 無停電電源装置(750VA)用(24H365D、4 年)	KHASMU75014	76,500 円
MAGNIA サポートパック 無停電電源装置(750VA)用(24H365D、5 年)	KHASMU75015	99,800 円
MAGNIA サポートパック 無停電電源装置(750VA)用延長オプション (24H365D、1 年)	KHASMU75011	29,600 円
MAGNIA サポートパック 無停電電源装置(750VA)用 (24H365D、4 年(バッテリー交換は 3 年))	KHASMU75114	54,300 円
MAGNIA サポートパック 無停電電源装置(750VA)用	KHASMU75115	54,900 円

(24H365D、5年(バッテリー交換は3年))		
MAGNIA サポートパック 無停電電源装置(750VA)用延長オプション (24H365D、1年(バッテリー交換含まず))	KHASMU75111	11,400 円
MAGNIA サポートパック 無停電電源装置(1000VA)用(8H5D、3年)	KHASMU10003	40,800 円
MAGNIA サポートパック 無停電電源装置(1000VA)用(8H5D、4年)	KHASMU10004	61,200 円
MAGNIA サポートパック 無停電電源装置(1000VA)用(8H5D、5年)	KHASMU10005	81,600 円
MAGNIA サポートパック 無停電電源装置(1000VA)用延長オプション (8H5D、1年)	KHASMU10001	22,900 円
MAGNIA サポートパック 無停電電源装置(1000VA)用 (8H5D、4年(バッテリー交換は3年))	KHASMU10104	41,300 円
MAGNIA サポートパック 無停電電源装置(1000VA)用 (8H5D、5年(バッテリー交換は3年))	KHASMU10105	43,400 円
MAGNIA サポートパック 無停電電源装置(1000VA)用延長オプション (8H5D、1年(バッテリー交換含まず))	KHASMU10101	9,200 円
MAGNIA サポートパック 無停電電源装置(1000VA)用(24H365D、3年)	KHASMU10013	64,600 円
MAGNIA サポートパック 無停電電源装置(1000VA)用(24H365D、4年)	KHASMU10014	92,900 円
MAGNIA サポートパック 無停電電源装置(1000VA)用(24H365D、5年)	KHASMU10015	121,200 円
MAGNIA サポートパック 無停電電源装置(1000VA)用延長オプション (24H365D、1年)	KHASMU10011	34,500 円
MAGNIA サポートパック 無停電電源装置(1000VA)用 (24H365D、4年(バッテリー交換は3年))	KHASMU10114	64,900 円
MAGNIA サポートパック 無停電電源装置(1000VA)用 (24H365D、5年(バッテリー交換は3年))	KHASMU10115	66,300 円
MAGNIA サポートパック 無停電電源装置(1000VA)用延長オプション (24H365D、1年(バッテリー交換含まず))	KHASMU10111	13,800 円
MAGNIA サポートパック 無停電電源装置(1500VA)用(8H5D、3年)	KHASMU15003	48,000 円
MAGNIA サポートパック 無停電電源装置(1500VA)用(8H5D、4年)	KHASMU15004	72,000 円
MAGNIA サポートパック 無停電電源装置(1500VA)用(8H5D、5年)	KHASMU15005	96,000 円
MAGNIA サポートパック 無停電電源装置(1500VA)用延長オプション (8H5D、1年)	KHASMU15001	26,300 円
MAGNIA サポートパック 無停電電源装置(1500VA)用 (8H5D、4年(バッテリー交換は3年))	KHASMU15104	47,800 円
MAGNIA サポートパック 無停電電源装置(1500VA)用 (8H5D、5年(バッテリー交換は3年))	KHASMU15105	50,800 円
MAGNIA サポートパック 無停電電源装置(1500VA)用延長オプション (8H5D、1年(バッテリー交換含まず))	KHASMU15101	10,500 円
MAGNIA サポートパック 無停電電源装置(1500VA)用(24H365D、3年)	KHASMU15013	76,000 円
MAGNIA サポートパック 無停電電源装置(1500VA)用(24H365D、4年)	KHASMU15014	109,300 円
MAGNIA サポートパック 無停電電源装置(1500VA)用(24H365D、5年)	KHASMU15015	142,600 円
MAGNIA サポートパック 無停電電源装置(1500VA)用延長オプション (24H365D、1年)	KHASMU15011	41,000 円
MAGNIA サポートパック 無停電電源装置(1500VA)用 (24H365D、4年(バッテリー交換は3年))	KHASMU15114	74,800 円
MAGNIA サポートパック 無停電電源装置(1500VA)用 (24H365D、5年(バッテリー交換は3年))	KHASMU15115	75,400 円
MAGNIA サポートパック 無停電電源装置(1500VA)用延長オプション (24H365D、1年(バッテリー交換含まず))	KHASMU15111	16,400 円
MAGNIA サポートパック 無停電電源装置(5000VA)(ラックマウント)用(8H5D、3年)	KHASMR50003	225,600 円
MAGNIA サポートパック 無停電電源装置(5000VA)(ラックマウント)用(8H5D、4年)	KHASMR50004	338,400 円
MAGNIA サポートパック 無停電電源装置(5000VA)(ラックマウント)用(8H5D、5年)	KHASMR50005	451,200 円

MAGNIA サポートパック 無停電電源装置(5000VA)(ラックマウント)用延長オプション(8H5D、1年)	KHASMR50001	124,600円
MAGNIA サポートパック 無停電電源装置(5000VA)(ラックマウント)用(8H5D、4年(バッテリー交換は3年))	KHASMR50104	231,400円
MAGNIA サポートパック 無停電電源装置(5000VA)(ラックマウント)用(8H5D、5年(バッテリー交換は3年))	KHASMR50105	243,100円
MAGNIA サポートパック 無停電電源装置(5000VA)(ラックマウント)用延長オプション(8H5D、1年(バッテリー交換含まず))	KHASMR50101	49,800円
MAGNIA サポートパック 無停電電源装置(5000VA)(ラックマウント)用(24H365D、3年)	KHASMR50013	356,900円
MAGNIA サポートパック 無停電電源装置(5000VA)(ラックマウント)用(24H365D、4年)	KHASMR50014	513,500円
MAGNIA サポートパック 無停電電源装置(5000VA)(ラックマウント)用(24H365D、5年)	KHASMR50015	670,100円
MAGNIA サポートパック 無停電電源装置(5000VA)(ラックマウント)用延長オプション(24H365D、1年)	KHASMR50011	190,100円
MAGNIA サポートパック 無停電電源装置(5000VA)(ラックマウント)用(24H365D、4年(バッテリー交換は3年))	KHASMR50114	356,200円
MAGNIA サポートパック 無停電電源装置(5000VA)(ラックマウント)用(24H365D、5年(バッテリー交換は3年))	KHASMR50115	360,100円
MAGNIA サポートパック 無停電電源装置(5000VA)(ラックマウント)用延長オプション(24H365D、1年(バッテリー交換含まず))	KHASMR50111	75,400円
MAGNIA サポートパック 無停電電源装置(750VA)(ラックマウント)用(8H5D、3年)	KHASMR75003	40,800円
MAGNIA サポートパック 無停電電源装置(750VA)(ラックマウント)用(8H5D、4年)	KHASMR75004	61,200円
MAGNIA サポートパック 無停電電源装置(750VA)(ラックマウント)用(8H5D、5年)	KHASMR75005	81,600円
MAGNIA サポートパック 無停電電源装置(750VA)(ラックマウント)用延長オプション(8H5D、1年)	KHASMR75001	22,900円
MAGNIA サポートパック 無停電電源装置(750VA)(ラックマウント)用(8H5D、4年(バッテリー交換は3年))	KHASMR75104	41,300円
MAGNIA サポートパック 無停電電源装置(750VA)(ラックマウント)用(8H5D、5年(バッテリー交換は3年))	KHASMR75105	43,400円
MAGNIA サポートパック 無停電電源装置(750VA)(ラックマウント)用延長オプション(8H5D、1年(バッテリー交換含まず))	KHASMR75101	9,900円
MAGNIA サポートパック 無停電電源装置(750VA)(ラックマウント)用(24H365D、3年)	KHASMR75013	64,600円
MAGNIA サポートパック 無停電電源装置(750VA)(ラックマウント)用(24H365D、4年)	KHASMR75014	92,900円
MAGNIA サポートパック 無停電電源装置(750VA)(ラックマウント)用(24H365D、5年)	KHASMR75015	121,200円
MAGNIA サポートパック 無停電電源装置(750VA)(ラックマウント)用延長オプション(24H365D、1年)	KHASMR75011	34,500円
MAGNIA サポートパック 無停電電源装置(750VA)(ラックマウント)用(24H365D、4年(バッテリー交換は3年))	KHASMR75114	64,900円
MAGNIA サポートパック 無停電電源装置(750VA)(ラックマウント)用(24H365D、5年(バッテリー交換は3年))	KHASMR75115	65,500円
MAGNIA サポートパック 無停電電源装置(750VA)(ラックマウント)用延長オプション(24H365D、1年(バッテリー交換含まず))	KHASMR75111	13,100円
MAGNIA サポートパック 無停電電源装置(1200VA)(ラックマウント)用(8H5D、3年)	KHASMR12003	84,000円
MAGNIA サポートパック 無停電電源装置(1200VA)(ラックマウント)用(8H5D、4年)	KHASMR12004	126,000円
MAGNIA サポートパック 無停電電源装置(1200VA)(ラックマウント)用(8H5D、5年)	KHASMR12005	168,000円
MAGNIA サポートパック 無停電電源装置(1200VA)(ラックマウント)用延長オプション(8H5D、1年)	KHASMR12001	45,900円
MAGNIA サポートパック 無停電電源装置(1200VA)(ラックマウント)用(8H5D、4年(バッテリー交換は3年))	KHASMR12104	85,800円
MAGNIA サポートパック 無停電電源装置(1200VA)(ラックマウント)用(8H5D、5年(バッテリー交換は3年))	KHASMR12105	90,100円
MAGNIA サポートパック 無停電電源装置(1200VA)(ラックマウント)用延長オプション	KHASMR12101	18,100円

(8H5D、1年(バッテリー交換含まず))		
MAGNIA サポートパック 無停電電源装置(1200VA)(ラックマウント)用(24H365D、3年)	KHASMR12013	132,900 円
MAGNIA サポートパック 無停電電源装置(1200VA)(ラックマウント)用(24H365D、4年)	KHASMR12014	191,200 円
MAGNIA サポートパック 無停電電源装置(1200VA)(ラックマウント)用(24H365D、5年)	KHASMR12015	249,500 円
MAGNIA サポートパック 無停電電源装置(1200VA)(ラックマウント)用延長オプション(24H365D、1年)	KHASMR12011	70,500 円
MAGNIA サポートパック 無停電電源装置(1200VA)(ラックマウント)用(24H365D、4年(バッテリー交換は3年))	KHASMR12114	132,600 円
MAGNIA サポートパック 無停電電源装置(1200VA)(ラックマウント)用(24H365D、5年(バッテリー交換は3年))	KHASMR12115	133,900 円
MAGNIA サポートパック 無停電電源装置(1200VA)(ラックマウント)用延長オプション(24H365D、1年(バッテリー交換含まず))	KHASMR12111	27,800 円
MAGNIA サポートパック 無停電電源装置(1500VA)(ラックマウント)用(8H5D、3年)	KHASMR15003	62,400 円
MAGNIA サポートパック 無停電電源装置(1500VA)(ラックマウント)用(8H5D、4年)	KHASMR15004	93,600 円
MAGNIA サポートパック 無停電電源装置(1500VA)(ラックマウント)用(8H5D、5年)	KHASMR15005	124,800 円
MAGNIA サポートパック 無停電電源装置(1500VA)(ラックマウント)用延長オプション(8H5D、1年)	KHASMR15001	34,500 円
MAGNIA サポートパック 無停電電源装置(1500VA)(ラックマウント)用(8H5D、4年(バッテリー交換は3年))	KHASMR15104	64,200 円
MAGNIA サポートパック 無停電電源装置(1500VA)(ラックマウント)用(8H5D、5年(バッテリー交換は3年))	KHASMR15105	67,200 円
MAGNIA サポートパック 無停電電源装置(1500VA)(ラックマウント)用延長オプション(8H5D、1年(バッテリー交換含まず))	KHASMR15101	13,100 円
MAGNIA サポートパック 無停電電源装置(1500VA)(ラックマウント)用(24H365D、3年)	KHASMR15013	98,800 円
MAGNIA サポートパック 無停電電源装置(1500VA)(ラックマウント)用(24H365D、4年)	KHASMR15014	142,100 円
MAGNIA サポートパック 無停電電源装置(1500VA)(ラックマウント)用(24H365D、5年)	KHASMR15015	185,400 円
MAGNIA サポートパック 無停電電源装置(1500VA)(ラックマウント)用延長オプション(24H365D、1年)	KHASMR15011	54,100 円
MAGNIA サポートパック 無停電電源装置(1500VA)(ラックマウント)用(24H365D、4年(バッテリー交換は3年))	KHASMR15114	99,600 円
MAGNIA サポートパック 無停電電源装置(1500VA)(ラックマウント)用(24H365D、5年(バッテリー交換は3年))	KHASMR15115	100,800 円
MAGNIA サポートパック 無停電電源装置(1500VA)(ラックマウント)用延長オプション(24H365D、1年(バッテリー交換含まず))	KHASMR15111	21,300 円
MAGNIA サポートパック 無停電電源装置(3000VA)(ラックマウント)用(8H5D、3年)	KHASMR30003	144,000 円
MAGNIA サポートパック 無停電電源装置(3000VA)(ラックマウント)用(8H5D、4年)	KHASMR30004	216,000 円
MAGNIA サポートパック 無停電電源装置(3000VA)(ラックマウント)用(8H5D、5年)	KHASMR30005	288,000 円
MAGNIA サポートパック 無停電電源装置(3000VA)(ラックマウント)用延長オプション(8H5D、1年)	KHASMR30001	80,300 円
MAGNIA サポートパック 無停電電源装置(3000VA)(ラックマウント)用(8H5D、4年(バッテリー交換は3年))	KHASMR30104	146,900 円
MAGNIA サポートパック 無停電電源装置(3000VA)(ラックマウント)用(8H5D、5年(バッテリー交換は3年))	KHASMR30105	154,700 円
MAGNIA サポートパック 無停電電源装置(3000VA)(ラックマウント)用延長オプション(8H5D、1年(バッテリー交換含まず))	KHASMR30101	32,800 円
MAGNIA サポートパック 無停電電源装置(3000VA)(ラックマウント)用(24H365D、3年)	KHASMR30013	227,900 円
MAGNIA サポートパック 無停電電源装置(3000VA)(ラックマウント)用(24H365D、4年)	KHASMR30014	327,800 円
MAGNIA サポートパック 無停電電源装置(3000VA)(ラックマウント)用(24H365D、5年)	KHASMR30015	427,700 円
MAGNIA サポートパック 無停電電源装置(3000VA)(ラックマウント)用延長オプション(24H365D、1年)	KHASMR30011	121,200 円

MAGNIA サポートパック 無停電電源装置(3000VA)(ラックマウント)用 (24H365D、4年(バッテリー交換は3年))	KHASMUR30114	228,800 円
MAGNIA サポートパック 無停電電源装置(3000VA)(ラックマウント)用 (24H365D、5年(バッテリー交換は3年))	KHASMUR30115	230,100 円
MAGNIA サポートパック 無停電電源装置(3000VA)(ラックマウント)用延長オプション (24H365D、1年(バッテリー交換含まず))	KHASMUR30111	49,100 円
MAGNIA サポートパック 無停電電源装置用降圧トランス用(8H5D、3年)	KHASMUKT003	31,200 円
MAGNIA サポートパック 無停電電源装置用降圧トランス用(8H5D、4年)	KHASMUKT004	46,800 円
MAGNIA サポートパック 無停電電源装置用降圧トランス用(8H5D、5年)	KHASMUKT005	62,400 円
MAGNIA サポートパック 無停電電源装置用降圧トランス用延長オプション (8H5D、1年)	KHASMUKT001	18,100 円
MAGNIA サポートパック 無停電電源装置用降圧トランス用(24H365D、3年)	KHASMUKT013	49,400 円
MAGNIA サポートパック 無停電電源装置用降圧トランス用(24H365D、4年)	KHASMUKT014	71,100 円
MAGNIA サポートパック 無停電電源装置用降圧トランス用(24H365D、5年)	KHASMUKT015	92,700 円
MAGNIA サポートパック 無停電電源装置用降圧トランス用延長オプション (24H365D、1年)	KHASMUKT011	27,900 円
MAGNIA サポートパック SmartUPS 用 SNMP カード用(8H5D、3年)	KHASMUCA003	9,600 円
MAGNIA サポートパック SmartUPS 用 SNMP カード用(8H5D、4年)	KHASMUCA004	14,400 円
MAGNIA サポートパック SmartUPS 用 SNMP カード用(8H5D、5年)	KHASMUCA005	19,200 円
MAGNIA サポートパック SmartUPS 用 SNMP カード用延長オプション (8H5D、1年)	KHASMUCA001	6,500 円
MAGNIA サポートパック SmartUPS 用 SNMP カード用(24H365D、3年)	KHASMUCA013	15,200 円
MAGNIA サポートパック SmartUPS 用 SNMP カード用(24H365D、4年)	KHASMUCA014	21,900 円
MAGNIA サポートパック SmartUPS 用 SNMP カード用(24H365D、5年)	KHASMUCA015	28,600 円
MAGNIA サポートパック SmartUPS 用 SNMP カード用延長オプション (24H365D、1年)	KHASMUCA011	8,200 円

**補足事項:**

- サポートパック延長オプションは、サポートパック3年、4年製品にのみ追加できる製品です。

# リファレンス

## 補足事項全般

### ハードディスク

- ハードディスクの容量表記は 1GB=1000<sup>3</sup>B、1TB=1000<sup>4</sup>B 換算値です。1GB=1024<sup>3</sup>B、1TB=1024<sup>4</sup>B 換算のものとは表記上同容量でも、実容量は少なくなります。

### PCI 拡張スロット

- PCI Express の転送速度は次のとおりです。
  - ◆ PCI Express (PCIe): 2.5Gb/s (片方向)/1 レーン
  - ◆ PCI Express 2.0 (PCIe 2.0): 5Gb/s (片方向)/1 レーン
  - ◆ PCI Express 3.0 (PCIe 3.0): 8Gb/s (片方向)/1 レーン例: PCIe 3.0 で x8 レーンの場合は 64Gb/s(片方向)/レーンとなる。
- ソケットとは、コネクタのサイズを示します。
  - ◆ ソケットにはソケット数以下のカードが接続可能例: x4 ソケット -> x1/x4 カードは搭載可能、x8 カードは搭載不可

### 時計表示

- 低温または高温で保管すると、システム時計の時刻が現在時刻から大きくずれることがあります。システム時計に高い精度が求められるときには、タイムサーバー(NTP サーバー)の運用をおすすめします。

### 省エネ法(2011 年度)に基づくエネルギー消費効率およびグリーン購入法

- エネルギー消費効率とは、省エネ法で定める測定方法により測定された消費電力を省エネ法で定める複合理論性能(単位 ギガ演算)で除したものです。
- 省エネ法(2011 年度目標基準)を達成している装置は、グリーン購入法の基本方針(2015 年 2 月閣議決定)の判断基準も達成しています。

### EXPRESSBUILDER

- 本体に内蔵されているフラッシュメモリに格納されている EXPRESSBUILDER には次のものが含まれています。
  - ◆ サーバー管理ソフトウェア: ESMPRO/ServerManager、ESMPRO/ServerAgentService
  - ◆ 電子マニュアル版ユーザーズガイド
  - ◆ RAID 管理ソフトウェア: Universal RAID Utility
  - ◆ 各種ドライバー(Starter Pack)
- 本製品は、Windows Server®2008R2/2012/2012R2 の EXPRESSBUILDER を使ったセットアップに対応しています。

## EXPRESSBUILDER 内蔵フラッシュメモリ/DVD 比較表

◎対応(内蔵可能) ○対応 –非対応

		内蔵フラッシュメモリ	DVD 媒体
オペレーティングシステムセットアップ	Windows のセットアップ	◎	○
	Starter Pack の適用	◎	○
サーバー監視・管理	ESMPRO/ServerAgentService のインストール	◎	○
	ESMPRO/ServerManager のインストール	◎ <sup>1</sup>	○
	ESMPRO/ServerAgent Extension のインストール	◎ <sup>1</sup>	○
	Universal Raid Utility のインストール	◎	○
	システム診断(T&D)の実行	◎	○
その他	説明書(ユーザーズガイド)の閲覧	◎ <sup>1</sup>	○
	POST からの EXPRESSBUILDER 起動 (光ディスクドライブレスでの起動)	◎	-

<sup>1</sup> Windows アプリケーションとして実行した場合に可能

## 補足事項:

- 内蔵フラッシュメモリは標準でマザーボードに実装されています。また、出荷時は EXPRESSBUILDER が格納されています。
- 内蔵フラッシュメモリにある EXPRESSBUILDER は、論理ドライブ 0 にのみ OS をインストールできます。他の論理ドライブにインストールする場合は、EXPRESSBUILDER(DVD)を購入し、EXPRESSBUILDER(DVD)を使用してインストールしてください。



## 内蔵ドライブ補足事項

### 内蔵ドライブを組み込み出荷する場合の条件

内蔵ドライブを搭載してサーバーを出荷する場合、搭載できるドライブの種類や設定できる RAID レベルなどに条件があります。次の条件にあうようにシステムを構成してください。

#### 共通

- 内蔵ドライブを搭載した状態で出荷する場合は、同一種類/同一回転数/同一セクター形式のドライブのみ選択することができます。
- RAID を構築して出荷する場合は、RAID を構成するために必要な同一容量のドライブを必要な台数分指定してください。

#### オンボード RAID 構成

- 出荷時に指定できる RAID 設定は、RAID 0、RAID 1 です。
- ブートモードが Legacy Mode の場合、2TB を上限とした論理ドライブを作成します。ブートモードが UEFI Mode の場合、論理ディスクの総容量で論理ドライブを作成します。
- 3.5 型ドライブ構成において 3TB 以上の容量のドライブを選択した場合は、他の容量帯のドライブは選択できません。

#### RAID コントローラー構成

- 出荷時に指定できる RAID 設定は、RAID 0、1、5、6、10 です。ただし、選択した RAID コントローラーが対応していない RAID レベルは指定できません。
- ブートモードが Legacy Mode の場合、2TB を上限とした論理ドライブを作成します。ブートモードが UEFI Mode の場合、論理ディスクの総容量で論理ドライブを作成します。
- RAID コントローラーのキャッシュメモリ設定は、Write Through(初期値)の設定で出荷します。
- 3.5 型ドライブ構成で 2.5 型ドライブを搭載して出荷する場合、同一容量の 3.5 型ドライブを 2 台搭載する必要があります。

### 工場出荷時の RAID 構成の既定値

利用可能な RAID 構成とドライブ台数ごとの RAID 構成の既定値は次のとおりです。既定値以外の構成で RAID を構成する場合は、RAID セレクト・導入支援サービスを選択してください。

#### 2.5 型ドライブ構成

利用可能な RAID 構成	ドライブ台数	RAID 構成の既定値
単体構成	1	なし(単体ドライブ接続)
オンボード RAID 構成	2	オンボード RAID が利用できる構成の場合は RAID 1 オンボード RAID が利用できない構成の場合はなし(単体ドライブ接続)
	3	なし(単体ドライブ接続)
	4	なし(単体ドライブ接続)
	5	なし(単体ドライブ接続)
TN8103-188T TN8103-176T (RAID 0/1/10)	1	RAID 0(単体ドライブ)
	2	RAID 1(2 台)
	3	RAID 1(2 台) + スペア(1 台)
	4/6	RAID 10(4/6 台)
	5	RAID 10(4 台) + スペア(1 台)
TN8103-177T TN8103-178T	1	RAID 0(単体ドライブ)
	2	RAID 1(2 台)

(RAID 0/1/5/6/10/50/60)	3~6	RAID 5(3~6 台)
-------------------------	-----	---------------

### 3.5 型ドライブ構成

コントローラー	ドライブ台数	デフォルト RAID 構成
TN8103-188T	1	RAID 0(単体ドライブ)
TN8103-176T (RAID0/1/10)	2	RAID 1(2 台)
TN8103-176T (RAID0/1/10)	3	3.5 型ドライブ 2 台で RAID 1 2.5 型ドライブ 1 台で RAID 0(単体ドライブ)
	4	3.5 型ドライブ 2 台で RAID 1 2.5 型ドライブ 2 台で RAID 1

### RAID セレクト・導入支援サービスの選択

デフォルト以外の RAID 構成を選択するときは、RAID セレクトまたは導入支援サービスを選択してください。

分類	製品名称/概要	形番	希望小売価格
デフォルト構成	デフォルト RAID 構成 詳細は「工場出荷時の RAID 構成の既定値」の項を参照	(標準実装)	-
RAID セレクト	<b>RAID セレクト 0</b> 接続された HDD すべてで RAID0 を構築(最大 6 台) Slot0~5 を使用 オンボード RAID では 2 台以上の HDD が必要	ACR3771A	1,700 円
	<b>RAID セレクト 1</b> 2 台の HDD で RAID1 を構築 Slot0~1 を使用 残りの Slot2~5 はスペア設定 オンボード RAID では 2 台または 3 台で選択可能 3 台目はスペア設定	ACR3772A	1,700 円
	<b>RAID セレクト 5</b> 3 台の HDD で RAID5 を構築 Slot0~2 を使用 残りの Slot3~5 はスペア設定 <b>補足事項:</b> - RAID コントローラ(TN8103-176T/188T)では選択できません。RAID コントローラ(TN8103-177T/178T)、と同時に選択してください。	ACR3773A	1,700 円
導入支援サービス	<b>RAID 設定カスタマイズサービス</b> 発注時に指定された設定に従い RAID 設定	ACR3774B	22,500 円
	<b>カスタムインストールサービス</b> 発注時に指定された設定に従い RAID 設定及び OS インストール OS セレクトとの同時手配が必須	ACR3775B	60,000 円

#### 補足事項:

- RAID セレクトでは、HDD の混在はできません。
- 導入支援サービスの詳細はシステム構成ガイド「導入支援サービス編」を参照してください。

## 内蔵ドライブの混在条件

- 異種 SSD の混在、異種 HDD の混在、および HDD/SSD の混在は BTO 組込み出荷の対象外です。
  - ◆ ただし、3.5 型 HDD ケージと増設用 2.5 型 HDD ケージの混在構成のときに限り、3.5 型 SATA HDD と 1 種類の 2.5 型 HDD/SSD を混在した BTO 組込み出荷ができます。
- 内蔵ドライブ混在時の注意事項
  - ◆ 内蔵ドライブの混在には RAID コントローラーの手配が必須です。
  - ◆ 同一 RAID グループ(ディスクアレイ)内での異種ドライブ混在はできません。
  - ◆ 内蔵ドライブ混在時にホットスペアディスクを定義する場合、同一 RAID グループ(ディスクアレイ)に異種ドライブが混在することを防ぐため、スペアディスクは同一種類の HDD に対する専用スペアに設定してください。
  - ◆ 同一 RAID コントローラー配下で内蔵ドライブの 3 種類の混在はできません。
  - ◆ その他、詳細な混在条件については事項に続く当該セクションを参照してください。

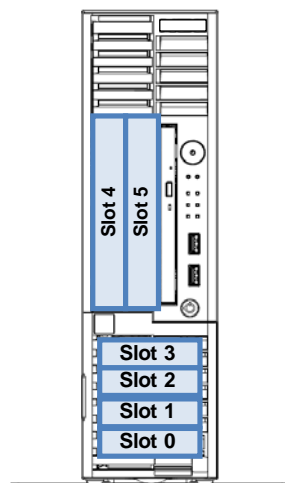
### 【2.5 型 HDD 構成時】

- SAS HDD と SATA HDD の混在
  - ◆ SAS HDD と SATA HDD の同一ケージ内での混在はできません。
  - ◆ 増設用 2.5 型 HDD ケージ搭載時は、2.5 型 HDD ケージに同一種類の HDD を搭載し、増設用 2.5 型ケージに別種の HDD を搭載することができます(BTO 対象外)。

例: Slot 0~3 に SAS HDD を搭載 / Slot 4~5 に SATA HDD を搭載
- 異なる回転数の SAS HDD の混在 / 異なる回転数の SATA HDD の混在
  - ◆ SAS HDD 同士または SATA HDD 同士で、異なる回転数の HDD を同一ケージ内で混在することはできません。
  - ◆ 増設用 2.5 型 HDD ケージ搭載時は、2.5 型 HDD ケージに同一回転数の HDD を搭載し、増設用 2.5 型ケージにもう一方の別回転数の HDD を搭載することができます(BTO 対象外)。

例: Slot 0~3 に 10,000rpm SAS HDD を搭載 / Slot 4 に 15,000rpm SAS HDD を搭載
- HDD と SSD の混在
  - ◆ HDD/SSD の混在は BTO 組込みの対象外です。
  - ◆ 各ケージの Slot 番号の若い順から順に同一種ドライブを搭載し、残りの Slot に別種のドライブを搭載することができます。

例: Slot 0~2 に SAS HDD を搭載 / Slot 3、Slot 4~5 に SAS SSD を搭載



### 【3.5 型 HDD と 2.5 型 HDD の混在構成時】

- ◆ 3.5 型 SATA HDD と同一種類の 2.5 型 HDD/SSD の混在ができます。

## サーバーマネージメント

EXPRESSSCOPE エンジン 3(標準搭載)は、次の表に記載の遠隔操作とシステム管理機能を提供します。

		標準	リモートマネージメント拡張 ライセンス適用時
サーバー監視機能	温度/HDD <sup>3</sup> /ファン/電圧/電力/標準 LAN 監視、 縮退監視機能(メモリ/HDD <sup>3</sup> など)	✓	✓
	ハードウェア構成情報採取	✓	✓
	ハードウェアログ情報採取	✓	✓
スツール監視/ 自動再起動機能	POST/BIOS スツール監視、ブート監視、 OS スツール監視、シャットダウン監視	✓	✓
通報機能	ハードウェア異常、ブート異常、OS パニック通知 (LAN 経由(SNMP、E-Mail))	✓	✓
リモート コンソール機能 (LAN 経由)	POST/BIOS セットアップ、ROM ユーティリティ	✓ <sup>2</sup>	✓
	ブート画面、パニック画面	✓ <sup>1,2</sup>	✓
	CUI 画面(OS コンソール)	✓ <sup>1,2</sup>	✓
	GUI 画面(OS コンソール)	-	✓
	リモートコンソール録画機能	-	✓
リモート コントロール機能 (LAN 経由)	リモートからのリセット、パワーON/OFF、ダンプ機能	✓	✓
	電力制御機能(Power Capping)設定	✓	✓
	BIOS/BMC FW のアップデート機能	✓	✓
	リモートからの BIOS 設定(一部の設定のみ)	✓	✓
	OS シャットダウン	✓	✓
	リモートメディア(CD/DVD、FD、USB メモリ)	-	✓
	DMTF 準拠 CLP(Command Line Protocol)	✓	✓
	Web ブラウザーによる、リモートコントロール (複数ユーザ同時ログイン対応)	✓	✓
	スケジュール運転(UPS 不要、ESMPRO/SM が必要)	✓	✓
XML ファイルを用いたネットワーク経由での BIOS 設 定機能	✓	✓	
保守機能	EXPRESSSCOPE プロファイルキー (BIOS/BMC 設定情報のバックアップリストア機能)	✓	✓
その他	DNS/DHCP による IP アドレスの自動設定	✓	✓
	LDAP/Active Directory 認証/ユーザ管理	✓	✓
	本体装置の RTC との時刻同期	✓	✓
	アクセスログ情報採取	✓	✓
業界標準	IPMI サポート Version	2.0	2.0

<sup>1</sup> Windows OS の場合、SAC (Special Administration Console)を利用して実現します。Linux®の場合、シリアルコンソールを利用して実現します。

<sup>2</sup> LAN 経由での利用時にオプションのシリアルポートのバスを利用します。UPS など併用時は「RS-232C コネクタキット」の利用ができません。

<sup>3</sup> 3.5 型ドライブ構成時および 3.5 型/2.5 型混在構成時は HDD 監視は利用できません。

## 構築時の注意事項

### Windows Server® 2008 R2、Windows Server® 2012、Windows Server® 2012 R2 ご使用時の注意事項

Windows Server® 2008 R2、Windows Server® 2012、Windows Server® 2012 R2 をご使用時に、システム起動時から本機の LAN ポートの通信機能が使用できなくなることがあります。OS をインストールしたあとは、次の Web サイトにて、最新の LAN ドライバーにアップデートしてください。

<http://magnia.toshiba-sol.co.jp/>

### Windows Server® 2012 ご使用時の注意

TN8103-184T SAS コントローラを搭載した状態で OS インストールを行うと、インストール途中でエラーが発生しインストール作業を継続できなくなることがあります。いったん SAS コントローラを取りはずした状態で OS インストールを行い、StarterPack と Microsoft 社が提供する修正プログラムを適用したあと、再度 SAS コントローラを取り付けてください。

修正プログラム: <https://support.microsoft.com/en-us/kb/3018489>

### RHEL 6.7 ご使用時の注意事項

RHEL 6.7 をご使用時に、システムの時計と BMC の持つ時間がずれることがあります。RHEL 6.7 での運用時は NTP サーバーに接続して使用していただくことをおすすめいたします。

### 管理 PC のソフトウェアバージョン

本モデルを他の管理 PC (サーバーでも代替可) で管理する場合、管理 PC の管理ソフトウェアが本モデルを管理できるバージョンか (本モデルを管理対象としてサポートしているか) 確認してください。ESMPRO/ServerManager を使用する場合、管理 PC の ESMPRO/ServerManager をアップデートしなければならないことがあります。次の Web サイトから最新版をダウンロードし、インストールしてください。

<http://magnia.toshiba-sol.co.jp/>

### 512e セクタードライブご使用時の注意事項

Windows Server® の Hyper-V の環境で 512e セクタードライブ上に仮想ディスクを格納する場合は、512e セクタードライブに対応しているゲスト OS のみ利用できます。512e セクタードライブに対応している Windows OS は次のとおりです。

- ◆ Windows Server® 2008 R2 SP1 以降
- ◆ Windows® 7 SP1 以降

一部のバックアップソフトウェアではバックアップしたデータをリストアするときに、バックアップしたデータが格納されていたドライブと同じセクターのドライブでなければならないといった機能制限がある製品があります。異なるセクター形式のドライブを混在したシステムを構築して、バックアップをしたときのドライブと異なるセクター形式のドライブにデータをリストアするような運用を検討している場合は、このような使い方に対応したバックアップソフトウェアを用意してください。

## 搭載可能スロット一覧

搭載優先 順位	形番	製品名	PCI Express				備考	
			PCIe 3.0 #1	PCIe 3.0 #2	PCIe 3.0 #3	PCIe 3.0 #4		
			PCIスロット性能	PCIスロット性能	PCIスロット性能	PCIスロット性能		
			スロットサイズ	スロットサイズ	スロットサイズ	スロットサイズ		
			x2レーン	x1レーン	x16レーン	x4レーン		
			ロープロファイル					
			x8ソケット	x8ソケット	x16ソケット	x8ソケット		
			搭載可能なボードサイズ	搭載可能なボードサイズ	搭載可能なボードサイズ	搭載可能なボードサイズ		
			168mm以下	168mm以下	168mm以下	168mm以下		
↑	TN8103-188T	RAIDコントローラ (0GB, RAID 0/1) (カード性能: PCI Express 3.0 (x8))	-	-	-	①	内蔵ディスク接続専用	
	TN8103-176T	RAIDコントローラ (1GB, RAID 0/1) (カード性能: PCI Express 3.0 (x8))	-	-	-	①	内蔵ディスク接続専用 Flash Backup Unit(TN8103-180T)を接続可能	
	TN8103-177T	RAIDコントローラ (1GB, RAID 0/1) (カード性能: PCI Express 3.0 (x8))	-	-	-	①		
	TN8103-178T	RAIDコントローラ (2GB, RAID 0/1/5/6) (カード性能: PCI Express 3.0 (x8))	-	-	-	①		
	TN8105-48T	グラフィックスアクセラレータ (カード性能: PCI Express 2.0 (x16))	-	-	①	-	デュアルディスプレイ接続用	
	TN8104-157T	10GBASE-T接続ボード(2ch) (カード性能: PCI Express 3.0 (x4))	-	-	①	②	LAN増設用	
	TN8104-153T	10GBASE-T接続ボード(2ch) (カード性能: PCI Express 2.0 (x8))	-	-	①	②	LAN増設用 カード形状はPCI Express 2.1 (x4)	
	TN8104-149T	10GBASE接続基本ボード(SFP+/2ch) (カード性能: PCI Express 2.0 (x8))	-	-	①	②	LAN増設用 SFP+モジュール(TN8104-129T)は必要に応じて手配	
	TN8103-184T	SASコントローラ (カード性能: PCI Express 3.0 (x8))	-	-	①	②	外付デバイス接続用	
	TN8103-142T	SASコントローラ (カード性能: PCI Express 2.0 (x8))	-	③	①	②	外付デバイス接続用	
	TN8104-152T	1000BASE-T接続ボード(4ch) (カード性能: PCI Express 2.0 (x4))	①	③	-	②	LAN増設用 ブーツ付きLANケーブル使用不可	
	TN8104-151T	1000BASE-T接続ボード(2ch) (カード性能: PCI Express 2.0 (x1))	②	④	①	③	LAN増設用 カード形状はPCI Express 2.0 (x4)	
	TN8104-150T	1000BASE-T接続ボード(1ch) (カード性能: PCI Express 2.0 (x1))	②	④	①	③	LAN増設用 カード形状はPCI Express 2.0 (x4)	
	↓	TN8117-01AT	RS-232Cコネクタキット	②	④	①	③	シリアル(RS-232C)ポート増設用 最大1枚まで

※表の見方について

各カードは上から順に優先的に搭載されます。○の中の数字はスロットへの搭載優先順位を表します。-は搭載不可を表します。

例えば TN8104-149T 10GBASE 接続基本ボード(SFP+/2ch)、TN8103-142T SAS コントローラを搭載する場合、表の上から順番に確認し、10GBASE 接続基本ボード(SFP+/2ch):#3(搭載順①)、TN8103-142T SAS コントローラ:#4(搭載順①の#3 がすでに埋まっているため②)となります。

### 補足事項:

- 各カードの機能詳細については、各カード添付のマニュアルを参照してください。
- 製品名のかっこ内に記載されたカード性能とは、カード自身が持つ最高動作性能です。
- 本体 PCI スロットよりも PCI カードの動作性能のほうが高い場合は、本体 PCI スロット性能で動作します。
- オンボード LAN および増設 LAN ボードのチーミング機能は、PCI カードの項目を参照してください。

## PCI カード搭載条件

PCI カードの仕様、搭載 CPU によって搭載できる PCI カードの種類や搭載することができる枚数などに条件があります。

### 共通

- TN8103-184T SAS コントローラと TN8104-153T 10GBASE-T 接続ボード(2ch)のどちらか一方を最大 1 枚まで搭載することができます。

### 搭載 CPU による PCI カード搭載条件

搭載する CPU に起因するシステムの割り込み処理制御の制約から搭載可能な PCI カードの種類と枚数に条件があります。次の表を参照して適切なシステム構成となるように CPU と PCI カードを選択してください。

搭載 CPU	RAID コントローラ 搭載有無	PCI カードの搭載条件
Pentium G4400	あり	次の PCI カードは搭載することができません。 TN8103-184T SAS コントローラ TN8104-152T 1000BASE-T 接続ボード(4ch) 次の PCI カードの中から最大 1 枚搭載することができます。その他の PCI カードは搭載できる枚数だけ搭載することができます。 TN8104-153T 10GBASE-T 接続ボード(2ch) TN8104-157T 10GBASE-T 接続ボード(2ch) TN8104-149T 10GBASE 接続基本ボード(SFP+/2ch) TN8104-151T 1000BASE-T 接続ボード(2ch) TN8104-150T 1000BASE-T 接続ボード(1ch)
	なし	TN8103-184T SAS コントローラと TN8104-152T 1000BASE-T 接続ボード(4ch)のどちらか一方を最大 1 枚まで、加えて次の PCI カードの中から最大 1 枚搭載することができます。その他の PCI カードは搭載できる枚数だけ搭載することができます。 TN8104-153T 10GBASE-T 接続ボード(2ch) TN8104-157T 10GBASE-T 接続ボード(2ch) TN8104-149T 10GBASE 接続基本ボード(SFP+/2ch) TN8104-151T 1000BASE-T 接続ボード(2ch) TN8104-150T 1000BASE-T 接続ボード(1ch) TN8103-184T SAS コントローラと TN8104-152T 1000BASE-T 接続ボード(4ch)を搭載しない場合は、その他の PCI カードは搭載できる枚数だけ搭載することができます。
Xeon E3-1220v5	あり	TN8103-184T SAS コントローラと TN8104-152T 1000BASE-T 接続ボード(4ch)をあわせて最大 2 枚搭載まで搭載することができます。その他の PCI カードは搭載できる枚数だけ搭載することができます。
	なし	TN8103-184T SAS コントローラは最大 1 枚まで、その他の PCI カードは搭載できる枚数だけ搭載することができます。
上記以外の CPU	-	すべての PCI カードを搭載できる枚数だけ搭載することができます。

### 高温環境対応オプションを利用する場合の PCI カード搭載条件

次の PCI カードを搭載する場合は、PCI スロット#4 のみ搭載することができます。

- TN8104-153T 10GBASE-T 接続ボード(2ch)
- TN8104-157T 10GBASE-T 接続ボード(2ch)
- TN8104-149T 10GBASE 接続基本ボード(SFP+/2ch)
- TN8103-184T SAS コントローラ
- TN8103-142T SAS コントローラ
- TN8104-152T 1000BASE-T 接続ボード(4ch)

## Secure Boot

本装置は OS のブート方法として、Secure Boot をサポートしています。Secure Boot とは、UEFI Boot モード時のみ利用することができる機能で、デジタル署名があるソフトウェアしか実行できないようにすることで改ざんされたプログラムの実行を防ぎセキュリティ侵害を防ぐ機能です。Secure Boot に対応する OS ならびにソフトウェア、Boot デバイスは次の表のとおりです。工場出荷時の Secure Boot の設定は無効(Disabled)です。Secure Boot に対応していない OS およびソフトウェアを使用する場合は、Secure Boot を無効(Disabled)のままにしてください。

### Secure Boot モードに対応している OS ならびにソフトウェア

OS の種類	サポートする Boot モード	Secure Boot モード
Windows Server® 2012	UEFI	○
Windows Server® 2012 R2	UEFI	○
ブートに関するソフトウェア	サポートする Boot モード	Secure Boot モード
システム診断ユーティリティ	UEFI	○
EXPRESSBUILDER	UEFI	○

### Secure Boot モードに対応している Boot デバイス

製品名	形番
RAID コントローラ(RAID 0/1)	TN8103-188T
RAID コントローラ(1GB, RAID 0/1)	TN8103-176T
RAID コントローラ(1GB, RAID 0/1/5/6)	TN8103-177T
RAID コントローラ(2GB, RAID 0/1/5/6)	TN8103-178T



## Flash FDD について

Flash FDD はフロッピーディスクドライブ相当の機能を有する USB メモリスティック形状の製品です。ブートデバイスとして使用できる上、ドライバー不要で利用できます。さらにプラグアンドプレイにも対応しているため、サーバー本体装置の USB ポートに差し込むだけでフロッピーディスクドライブとして検出されます。

### 製品概要

Flash FDD は次のような機能を備えています。

- USB2.0 対応 FDD エミュレーション機能搭載 USB フラッシュ
- スティックタイプ、FD 代替品と判別できるように「FD アイコン/容量」を表記
- 容量 1.44MB(FAT フォーマット済)、FD 媒体(2HD)1 枚分相当
- ストラップホール(紛失防止)、ライトプロテクトスイッチ(書き込み防止)機能搭載



### 主な用途とケース

主な作業において、Flash FDD が必要となる条件は次の表のとおりです。システム環境をご確認いただき必要に応じて手配してください。

作業	Flash FDD が必要となる条件	備考
インストール	Microsoft® Windows Server® 2003 R2 以前の Windows Server® OS を手動インストールする場合	ドライバーを読み込むための起動 FD(OEM-FD) 作成のときに必要、Windows Server® 2008 以降では不要
システム維持	BIOS や各種ファームウェアをオフラインでアップデートする場合	現行モデルでは CD/DVD によるアップデートおよびオンラインアップデートツールに対応しているため不要
保守	オフラインでシステムイベントログや設定情報等采取する場合	システムイベントログ(SEL)の場合は ESMPRO ツールによりオンラインで採取可能なため不要

### 商標について

- Intel、インテル、Xeon、Pentium は、アメリカ合衆国およびその他の国における Intel Corporation またはその子会社の商標または登録商標です。
- Microsoft、Windows、Windows Server は米国 Microsoft Corporation の米国およびその他の国における商標または登録商標です。
- Linux は Linus Torvalds 氏の米国およびその他の国における商標または登録商標です。
- Red Hat、Red Hat Enterprise Linux は米国およびその他の国における Red Hat Inc.の商標または登録商標です。
- 掲載の会社名、製品名、サービス名は登録商標または商標として使用されていることがあります。また、記載のシステム名、製品名等には、必ずしも商標表示( (R)、TM )を付記していません。

### 本書について

- 本書の内容に関しては将来予告なしに変更することがあります。