

MAGNIA R3310e

システム構成ガイド



表示の希望小売価格は税別価格になります。

商品の価格には、据付調整費、使用済み商品のお引取り費は含まれておりません。

本製品を正しく安全にお使いいただくために、ご使用前に必ず製品添付の取扱説明書をよくお読みください。

2018年3月

Revision 2.5

東芝デジタルソリューションズ株式会社

目次

スペック表	5
外観図	6
正面図	6
背面図	6
三面図	7
クイック構築シート	8
拡張スロット対応図	8
システム構成ガイド	9
1 本体	9
2 CPU	10
3 メモリ	12
3.1 メモリ構成	12
4 内蔵ドライブ	16
4.1 RAID 構築の選択	16
4.2 RAID 構成の選択	17
4.3 内蔵ドライブの選択	19
5 光ディスクドライブ	23
6 Flash FDD	23
7 PCI ライザーカード / PCI カード	24
7.1 PCI ライザーカード	24
7.2 LOM カード / LAN ボード	24
7.3 外付ストレージ接続用コントローラー	26
7.4 シリアルポート拡張キット	27
8 その他内蔵オプション	28
8.1 電源ユニット	28
8.2 TPM キット	29
8.3 ブートモード設定	29
8.4 高温環境対応オプション	30
9 外付け周辺機器	31
9.1 キーボード	31
9.2 マウス	31
9.3 17 型 LCD コンソールユニット	31
9.4 サーバースイッチユニット	32
9.5 電源タップ	33
9.6 UPS	33
9.7 サーバー管理ツール拡張ライセンス	37
9.8 フロントベゼル	38
9.9 防塵フィルター	38
9.10 ケーブルアーム	38
9.11 ユーザーズガイド	39
10 ソフトウェア	40

10.1	Windows	40
10.2	Linux	43
10.3	ソフトウェア基本サポートサービス.....	44
11	保守サービス.....	47
11.1	ハードウェア保守(MAGNIA サポートパック)	47
11.2	MAGNIA サポートパック(R3310 シリーズ用サポート期間 3 年/4 年/5 年).....	48
11.3	MAGNIA サポートパック(R3310 シリーズ用サポート期間 6 年/7 年).....	49
11.4	MAGNIA サポートパック(オプション用)	50
	リファレンス	54
	補足事項全般.....	54
	メモリ補足事項	56
	内蔵ドライブ補足事項.....	61
	サーバーマネージメント.....	64
	構築時の注意事項	65
	搭載可能スロット一覧	67
	Secure Boot	70
	Flash FDD について	71

アイコンについて

本体および各種オプションの OS サポート状況をシステム構成ガイド内にアイコンで記載しており、それぞれのアイコン形状が示す対応状況、および OS の種類については次のとおりとなります。

アイコンの種類	TDSL サポート	OS プリインストール	BTO 組込み	備考
	✓	✓	✓	
	✓	✓	-	OS プリインストールなしの場合、ハードウェア BTO 組込み出荷可
	✓	-	✓	東芝デジタルソリューションズ株式会社(以降 TDSL)からのプリインストール出荷未対応 OS、販売終了 OS など

OS の種類	
2008R2	Windows Server® 2008 R2
2012	Windows Server® 2012
2012R2	Windows Server® 2012 R2
2016	Windows Server® 2016
EL6x64	Red Hat® Enterprise Linux® 6(x86_64)
EL7	Red Hat® Enterprise Linux® 7
ESXi5.5	VMware ESXi™ 5.5
ESXi6.0	VMware ESXi™ 6.0
ESXi6.5	VMware ESXi™ 6.5

スペック表

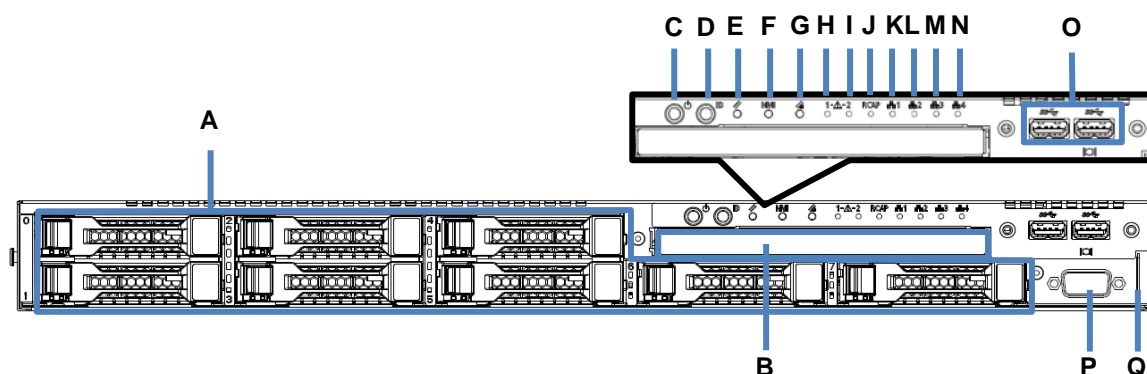
製品名称		MAGNIA R3310e							
形名		/2603s	/2609s	/2620s	/2623s	/2630s	/2650s	/2650Ls	/2660s
形番		TN8100-2424T	TN8100-2425T	TN8100-2426T	TN8100-2427T	TN8100-2428T	TN8100-2429T	TN8100-2430T	TN8100-2431T
CPU	搭載CPU	インテル® Xeon® プロセッサ E5-2603v4	インテル® Xeon® プロセッサ E5-2609v4	インテル® Xeon® プロセッサ E5-2620v4	インテル® Xeon® プロセッサ E5-2623v4	インテル® Xeon® プロセッサ E5-2630v4	インテル® Xeon® プロセッサ E5-2650v4	インテル® Xeon® プロセッサ E5-2650Lv4	インテル® Xeon® プロセッサ E5-2660v4
	動作周波数	1.70GHz	1.70GHz	2.10GHz	2.60GHz	2.20GHz	2.20GHz	1.70GHz	2.00GHz
	標準搭載数 / 最大搭載数	1/2							
	インテル® スマート・キャッシュ (ラスト・レベル・キャッシュ)	15MB	20MB		10MB	25MB	30MB	35MB	
コア数(C)/スレッド数(T) (1CPU)		6C/6T	8C/8T	8C/16T	4C/8T	10C/20T	12C/24T	14C/28T	14C/28T
チップセット		インテル® C612 チップセット							
メモリ	搭載容量 標準 / 最大	標準搭載なし(セレクトラブルオプション) / Registered DIMM : 512GB (16x 32GB), TSV Registered DIMM : 1TB (16x 64GB)							
	搭載メモリ	DDR4-2400 Registered DIMM (4/8/16/32GB), DDR4-2400 TSV Registered DIMM (64GB)							
	最大動作周波数	1866MHz		2133MHz		2400MHz			
	誤り検出・訂正	ECC, x4 SDDC, メモリロックステップ (x8 SDDC)							
メモリスベアリング		対応							
メモリミラーリング		対応							
補助記憶装置	ドライブベイ	内蔵標準 内蔵最大 ホットプラグ							
	インターフェース規格とRAID構成	2.5型HDD: SATA 16TB (8x 2TB), SAS 14.4TB (8x 1.8TB), 2.5型SSD: SATA 12.8TB (8x 1.6TB), SAS 3.2TB (8x 400GB) 対応							
	光ディスクドライブ	SATA 6Gb/s : RAID 0/1/10(標準), RAID 0/1/5/6/10/50/60 (オプション), SAS 12Gb/s : RAID 0/1/5/6/10/50/60 (オプション) 内蔵/外付ドライブ接続 (オプション) *1							
	FDD	オプション: Flash FDD (1.44MB) *2							
拡張スロット		対応スロット 1x PCI Express 3.0 (x8レーン, x8ノック) (フルハイト, 220mmサイズ) (オプション) 1x PCI Express 3.0 (x8レーン, x8ノック) (ロープロファイル, 220mmサイズ) 1x PCI Express 3.0 (x8レーン, x8ノック) (RAIDコントローラ専用) 1x PCI Express 3.0 (x8レーン, x8ノック) (LOMカード専用) (オプションのライザーカード手配で, PCI Express 3.0(x16レーン, x16ノック)に変更が可能)							
グラフィックス	搭載チップ / ビデオRAM	マネージメントコントローラチップ内蔵 / 32MB							
	グラフィック表示と解像度 *3	1677万色: 640x480, 800x600, 1,024x768, 1,280x1,024, 1,600x1,200							
標準インターフェース		4x USB3.0 *4 (2x 前面(TypeA), 2x 背面(TypeA)), 1x USB2.0 (1x 内部(Box 10pin)), 2x アナログRGB (ミニD-Sub15ピン, 1x 前面, 1x 背面), 1x シリアルポート (RS-232C規格準拠/D-Sub9ピン, シリアルポートA, 1x背面, オプションで計2ポートに増設可), 1x マネージメント専用LANコネクタ (1000BASE-T/100BASE-TX/10BASE-T対応, RJ-45, 1x 背面) (4x 1000BASE-T, 2x 10GBASE-T もしくは2x 1000BASE-T + 2x 10GBASE-SFP+のLOMカードを選択必須)							
冗長電源		対応 (オプション, ホットプラグ可)							
冗長ファン		対応 (標準, ホットプラグ不可)							
外形寸法 (幅x奥行きx高さ)*5		439.8mm x 722.0mm x 43.4mm (フロントベゼル/スライドレール/突起物含まず) 482.4mm x 816.0mm x 44.1mm (フロントベゼル/スライドレール/突起物含む)							
質量 (最小*6 / 最大)		14.6kg / 21.0kg (レール含む)							
電源		標準搭載なし(セレクトラブルオプション) AC電源ユニット(TN8181-121T,122) 460W/800W 80 PLUS Platinum取得電源 (二極並行アース付きコンセント) (ホットプラグ可) (最大: 2) AC100V/200V±10%, 50/60Hz±3Hz (電源ケーブルは必須選択オプション) AC電源ユニット(TN8181-118T) 800W 80 PLUS Titanium取得電源 (二極並行アース付きコンセント) (ホットプラグ可) (最大: 2) AC200V±10%, 50/60Hz±3Hz (電源ケーブルは必須選択オプション)							
消費電力(100V最大構成時, 25°C高負荷時)		253VA/252W	265VA/263W	349VA/346W	331VA/329W	350VA/347W	424VA/421W	330VA/328W	445VA/442W
消費電力(100V最大構成時, 最大電力)		445VA/442W	456VA/453W	530VA/526W	513VA/509W	541VA/537W	605VA/601W	512VA/508W	626VA/622W
消費電力(200V最大構成時, 25°C高負荷時)		251VA/249W	262VA/260W	345VA/343W	328VA/326W	346VA/344W	419VA/416W	327VA/325W	441VA/438W
消費電力(200V最大構成時, 最大電力)		441VA/438W	452VA/448W	525VA/521W	508VA/504W	535VA/532W	599VA/595W	506VA/503W	620VA/616W
省エネ法(2011年度基準)に基づくエネルギー消費効率		対象外*7	対象外*7	対象外*7	対象外*7	対象外*7	対象外*7	対象外*7	対象外*7
温度条件		動作時: 5~40°C(オプション適用時: 5~45°C), 保管時: -10~55°C							
湿度条件		動作時: 20~80%, 保管時: 20~80% (動作時/保管時ともに結露しないこと)							
主な添付品		スタートアップガイド, 保証書, ワンタッチラックレール							
対応OS		Microsoft® Windows Server® 2008 R2 Standard, Microsoft® Windows Server® 2008 R2 Enterprise, Microsoft® Windows Server® 2012 Standard, Microsoft® Windows Server® 2012 Datacenter, Microsoft® Windows Server® 2012 R2 Standard, Microsoft® Windows Server® 2012 R2 Datacenter, Microsoft® Windows Server® 2016 Standard *8, Microsoft® Windows Server® 2016 Datacenter *8, Red Hat® Enterprise Linux® 6.7(x86_64)以降, Red Hat® Enterprise Linux® 7.2以降, VMware ESXi™ 5.5 Update 3 *8, VMware ESXi™ 6.0 Update 1 *9, VMware ESXi™ 6.5 *9							

注釈

- 1 内蔵光ディスクドライブをシステムに搭載しない場合、保守時および OS 再インストール時に備えて外付光ディスクドライブを全システムで最低 1 式は必ず手配してください。
- 2 必要に応じて手配してください。主な用途については、システム構成ガイド内の「Flash FDD について」の項を参照してください。
- 3 Windows Server® 2016 利用時は、接続されているディスプレイに合わせて、画面の解像度が自動的に設定され(1024x768, 800x600 などディスプレイの最大の解像度よりも低い場合があります)、変更はできません。
- 4 VMware ESXi™ 5.5, VMware ESXi™ 6.0, VMware ESXi™ 6.5 をインストールすると、USB2.0 で動作します。
- 5 防塵ベゼル装着時の外形寸法については、システム構成ガイド内の「フロントベゼル」の項を参照してください。
- 6 動作可能な最小構成(1x CPU, 1x DIMM, 1x HDD, 1x 電源ユニット, LOM カード)
- 7 省エネ法(2011 年度目標基準)の規制対象外です。
- 8 お客様にてインストールまたは再セットアップをするには、EXPRESSBUILDER(DVD)およびサポートキットが必要です。
- 9 インストールには 5GB 以上の論理メモリ容量が必要です。

外観図

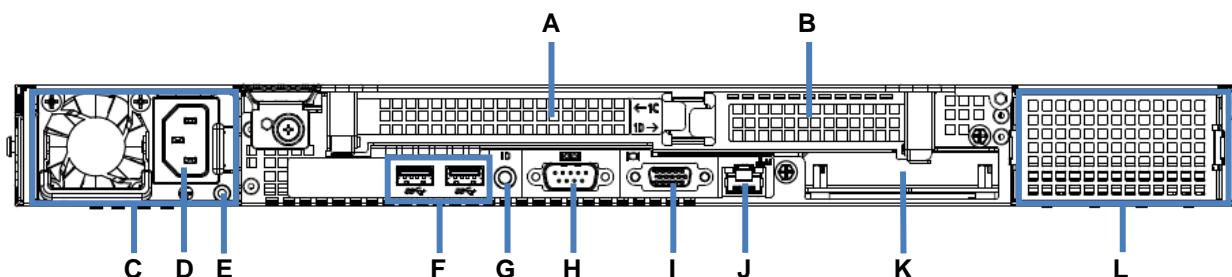
正面図



凡例

A.	2.5 型ドライブベイ	J.	Power Capping ランプ
B.	光ディスクドライブベイ(ブランクカバー)	K.	LINK/ACT ランプ(LAN1)
C.	POWER スイッチ/ランプ	L.	LINK/ACT ランプ(LAN2)
D.	UID スイッチ/ランプ	M.	LINK/ACT ランプ(LAN3)
E.	RESET スイッチ	N.	LINK/ACT ランプ(LAN4)
F.	DUMP スイッチ	O.	USB コネクタ
G.	BMC RESET スイッチ	P.	ディスプレイコネクタ
H.	STATUS ランプ 1	Q.	スライドタグ
I.	STATUS ランプ 2		

背面図

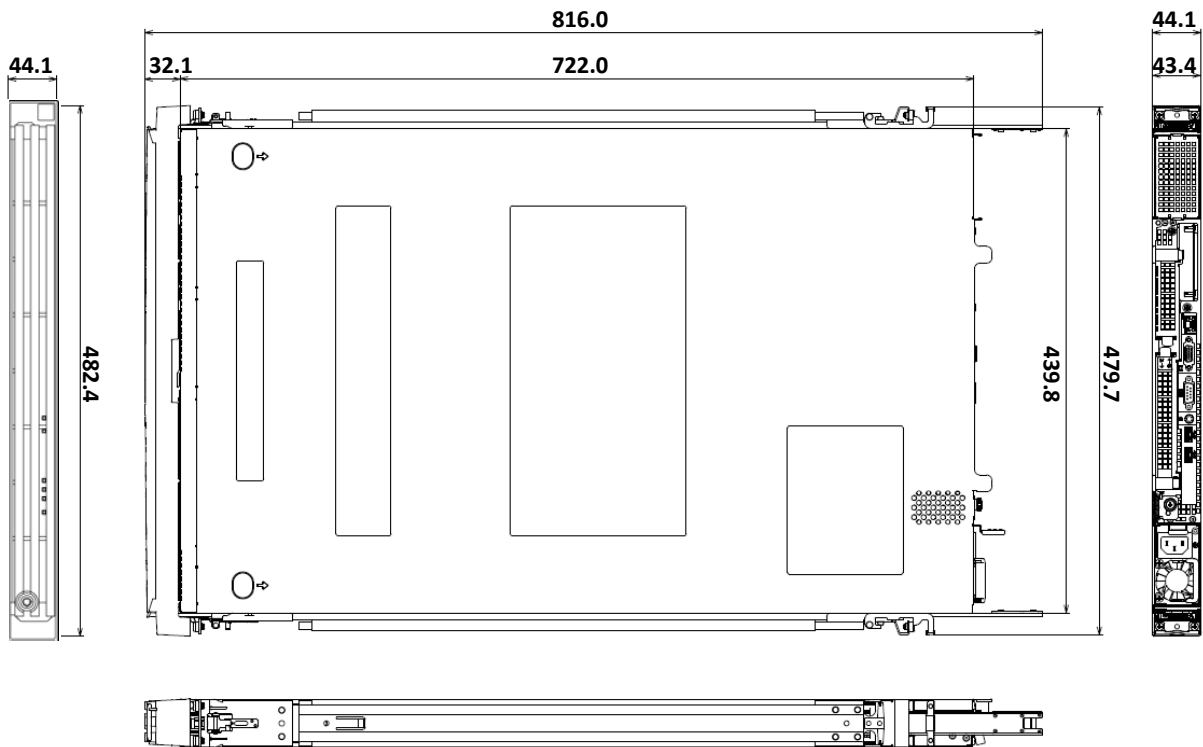


凡例

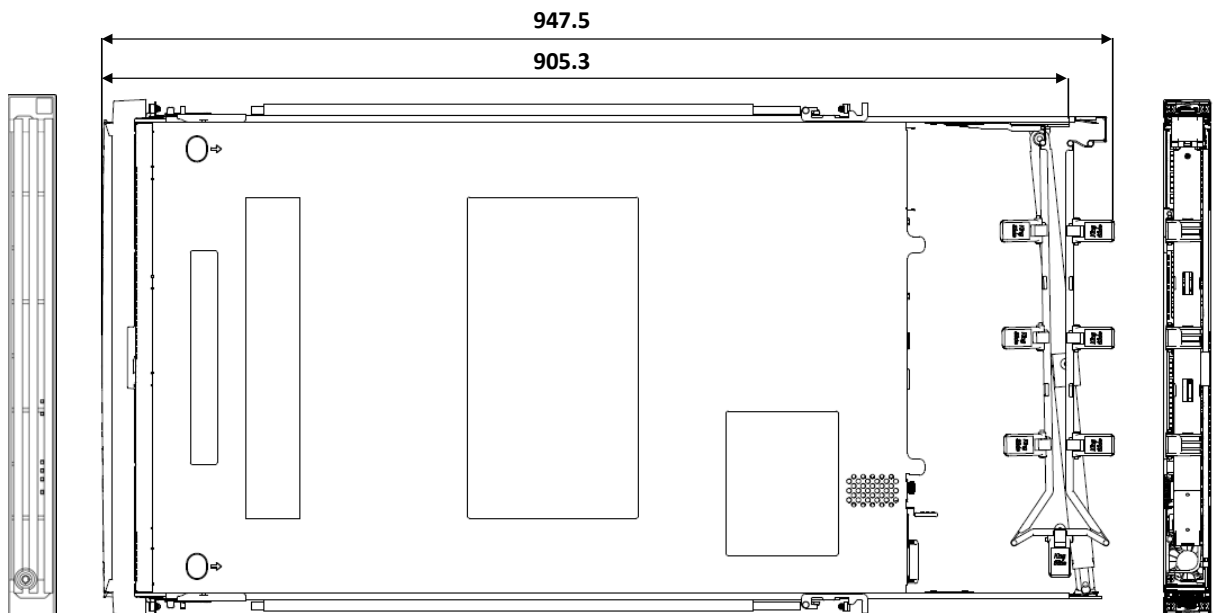
A.	PCI スロット(フルハイト)	G.	UID スイッチ/ランプ
B.	PCI スロット(ロープロファイル)	H.	シリアルポートコネクタ
C.	電源ユニット	I.	ディスプレイコネクタ
D.	AC インレット	J.	マネージメント専用 LAN コネクタ
E.	AC POWER ランプ	K.	LOM カードスロット
F.	USB コネクタ	L.	増設電源ユニット(ブランクカバー)

三面図

ケーブルアーム未実装時(単位:mm)



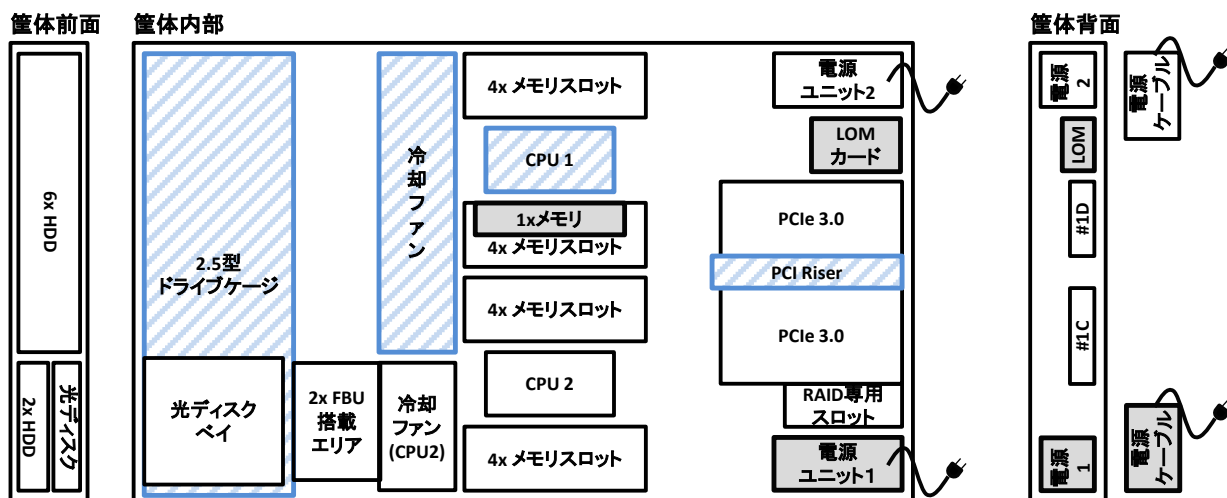
ケーブルアーム実装時(単位:mm)



補足事項:

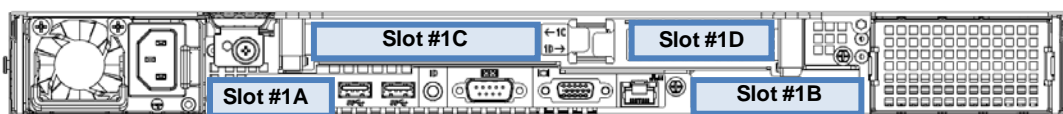
- フロントベゼルは標準で添付されていません。必要に応じてフロントベゼルを手配してください。

クイック構築シート



注: 標準搭載部材 選択必須部材

拡張スロット対応図



凡例			補足
共通	Slot #1A	PCI Express 3.0(x8 レーン, x8 ソケット)(RAID コントローラー専用)	
	Slot #1B	PCI Express 3.0(x8 レーン, x8 ソケット)(LOM カード専用)	
	Slot #1D	PCI Express 3.0(x8 レーン, x8 ソケット)(ロープロファイル, 220mm サイズ)	
ライザーカード (PCIex8)	Slot #1C	PCI Express 3.0(x8 レーン, x8 ソケット)(フルハイト, 220mm サイズ)	オプション
ライザーカード (PCIex16)	Slot #1C	PCI Express 3.0(x16 レーン, x16 ソケット)(フルハイト, 220mm サイズ)	2CPU 必須, オプション
	Slot #1D	PCI Express 3.0(x16 レーン, x16 ソケット)(ロープロファイル, 220mm サイズ)	

補足事項:

- TN8116-33T ライザーカード(PCIex16)は 2CPU 構成時のみ使用できます。

システム構成ガイド

1 本体

製品名称/概要	形番	希望小売価格
MAGNIA R3310e/2603s 1x インテル® Xeon® プロセッサ E5-2603v4 (1.70 GHz, 6C/6T, 15 MB) メモリセレクトابل, LOM カードセレクトابل, ディスクレス, ODD レス, 電源ユニットセレクトابل, 電源ケーブルセレクトابل, フロントベゼルレス, OS レス	TN8100-2424T	354,000 円
MAGNIA R3310e/2609s 1x インテル® Xeon® プロセッサ E5-2609v4 (1.70 GHz, 8C/8T, 20 MB) メモリセレクトابل, LOM カードセレクトابل, ディスクレス, ODD レス, 電源ユニットセレクトابل, 電源ケーブルセレクトابل, フロントベゼルレス, OS レス	TN8100-2425T	386,000 円
MAGNIA R3310e/2620s 1x インテル® Xeon® プロセッサ E5-2620v4 (2.10 GHz, 8C/16T, 20 MB) メモリセレクトابل, LOM カードセレクトابل, ディスクレス, ODD レス, 電源ユニットセレクトابل, 電源ケーブルセレクトابل, フロントベゼルレス, OS レス	TN8100-2426T	418,000 円
MAGNIA R3310e/2623s 1x インテル® Xeon® プロセッサ E5-2623v4 (2.60 GHz, 4C/8T, 10MB) メモリセレクトابل, LOM カードセレクトابل, ディスクレス, ODD レス, 電源ユニットセレクトابل, 電源ケーブルセレクトابل, フロントベゼルレス, OS レス	TN8100-2427T	448,000 円
MAGNIA R3310e/2630s 1x インテル® Xeon® プロセッサ E5-2630v4 (2.20 GHz, 10C/20T, 25 MB) メモリセレクトابل, LOM カードセレクトابل, ディスクレス, ODD レス, 電源ユニットセレクトابل, 電源ケーブルセレクトابل, フロントベゼルレス, OS レス	TN8100-2428T	477,000 円
MAGNIA R3310e/2650s 1x インテル® Xeon® プロセッサ E5-2650v4 (2.20 GHz, 12C/24T, 30 MB) メモリセレクトابل, LOM カードセレクトابل, ディスクレス, ODD レス, 電源ユニットセレクトابل, 電源ケーブルセレクトابل, フロントベゼルレス, OS レス	TN8100-2429T	604,000 円
MAGNIA R3310e/2650Ls 1x インテル® Xeon® プロセッサ E5-2650Lv4 (1.70 GHz, 14C/28T, 35 MB) メモリセレクトابل, LOM カードセレクトابل, ディスクレス, ODD レス, 電源ユニットセレクトابل, 電源ケーブルセレクトابل, フロントベゼルレス, OS レス	TN8100-2430T	660,000 円
MAGNIA R3310e/2660s 1x インテル® Xeon® プロセッサ E5-2660v4 (2.00 GHz, 14C/28T, 35 MB) メモリセレクトابل, LOM カードセレクトابل, ディスクレス, ODD レス, 電源ユニットセレクトابل, 電源ケーブルセレクトابل, フロントベゼルレス, OS レス	TN8100-2431T	680,000 円

2008R2 | 2012 | 2012R2 | 2016

EL6x64 | EL7 | **ESXi5.5** | **ESXi6.0** | **ESXi6.5**

補足事項:

- 本体手配と同時に必ず増設メモリボード、LOM カード、電源ユニット、電源ケーブルを手配してください。

2 CPU

標準 1CPU / 最大 2CPU

製品名称/概要	形番	希望小売価格
増設 CPU ボード(6C/E5-2603v4) インテル® Xeon® プロセッサ E5-2603v4 (1.70 GHz, 6C/6T, 15 MB)	TN8101-1019T	84,000 円
増設 CPU ボード(8C/E5-2609v4) インテル® Xeon® プロセッサ E5-2609v4 (1.70 GHz, 8C/8T, 20 MB)	TN8101-1020T	104,000 円
増設 CPU ボード(8C/E5-2620v4) インテル® Xeon® プロセッサ E5-2620v4 (2.10 GHz, 8C/16T, 20 MB)	TN8101-1021T	145,000 円
増設 CPU ボード(4C/E5-2623v4) インテル® Xeon® プロセッサ E5-2623v4 (2.60 GHz, 4C/8T, 10 MB)	TN8101-1022T	168,000 円
増設 CPU ボード(10C/E5-2630v4) インテル® Xeon® プロセッサ E5-2630v4 (2.20 GHz, 10C/20T, 25 MB)	TN8101-1023T	204,000 円
増設 CPU ボード(12C/E5-2650v4) インテル® Xeon® プロセッサ E5-2650v4 (2.20GHz, 12C/24T, 30 MB)	TN8101-1024T	342,000 円
増設 CPU ボード(14C/E5-2650Lv4) インテル® Xeon® プロセッサ E5-2650Lv4 (1.70 GHz, 14C/28T, 35 MB)	TN8101-1025T	406,000 円
増設 CPU ボード(14C/E5-2660v4) インテル® Xeon® プロセッサ E5-2660v4 (2.00 GHz, 14C/28T, 35 MB)	TN8101-1026T	453,000 円

補足事項:

- 増設 CPU ボードは必ず本体標準搭載の CPU と同じものを選択してください。
- 増設 CPU には CPU ヒートシンク、増設 CPU 用ファンを添付しています。

CPU 機能

本サーバーに搭載されたプロセッサは次の機能に対応しています。

分類	機能名称/概要	CPU	
		Xeon E5-2603v4 E5-2609v4	Xeon E5-2620v4 E5-2623v4 E5-2630v4 E5-2650v4 E5-2650Lv4 E5-2660v4
64 ビット	インテル® 64 64 ビット機能	✓	✓
省電力	拡張版 インテル SpeedStep® テクノロジー, (インテル® デマンドベース・スイッチング) CPU の負荷に応じて電圧/クロックを変更し消費電力を下げる技術	✓	✓
性能	インテル® ターボ・ブースト・テクノロジー 動作周波数を上げる技術	-	✓
性能	インテル® ハイパー・スレッディング・テクノロジー 1 つのコアを 2 つのスレッドとして使う技術	-	✓
仮想化	インテル® パーチャライゼーション・テクノロジー ハードウェア(CPU)による仮想化を支援する技術	✓	✓
セキュリティ	Execute Disable 機能 バッファオーバーフローエラーを悪用した不正プログラムの実行を防止する技術	✓	✓

セキュリティ ティ	インテル® TXT TPM(オプション)とハードウェアの機能によってソフトウェアの改ざん を検知し、実行を防止する技術	✓	✓
--------------	---	---	---

補足事項:

- スレッド数の少ない CPU で多くの IO リソースを使用する場合、リソース不足による性能低下を避けるため、ハイパー・スレッディング・テクノロジーを有効(デフォルト設定)にしてください。

サポート論理プロセッサ数

MAGNIA サーバーは、基本アーキテクチャ(x86 アーキテクチャ)の仕様ならび OS の仕様により、使用可能な最大論理プロセッサ数が変わります。

システムで利用可能な論理プロセッサ数については次の表を参照してください。

OS 名称	OS がサポートする 最大論理プロセッサ数	本装置がサポートする 最大論理プロセッサ数
Microsoft® Windows Server® 2008 R2 Standard Microsoft® Windows Server® 2008 R2 Enterprise	256 ¹	56
Microsoft® Windows Server® 2012 Standard Microsoft® Windows Server® 2012 Datacenter Microsoft® Windows Server® 2012 R2 Standard Microsoft® Windows Server® 2012 R2 Datacenter	640 ¹	56
Microsoft® Windows Server® 2016 Standard Microsoft® Windows Server® 2016 Datacenter	640 ¹	56
Red Hat® Enterprise Linux® 6 (x86_64) Red Hat® Enterprise Linux® 7	240	56
VMware ESXi™ 5.5	320	56
VMware ESXi™ 6.0	480	56
VMware ESXi™ 6.5	576	56

¹ Hyper-V 利用時の最大論理プロセッサ数は、次のとおりです。

- ◆ Windows Server® 2008 R2 : 64
- ◆ Windows Server® 2012、Windows Server® 2012 R2 : 320
- ◆ Windows Server® 2016 : 512

3 メモリ

3.1 メモリ構成

構築するメモリ構成により該当セクションを参照してください。サポートするメモリ構成の機能比較については次の表を参照してください。

	インディペンデント チャンネル	メモリスペアリング	メモリロックステップ	メモリミラーリング
概要	性能/容量を重視した 実装方法	訂正可能エラーの多 発時、予備メモリに運 用切替	メモリの並列動作によ り、8ビット(チップ)まで エラー検出/訂正	メモリを二重化し、同一 データを書き込むこと で冗長化
利用可能な メモリ容量	-	3/4	-	1/2
利用可能な メモリチャンネル数	4	4	4	4
最大メモリ容量	1TB	192GB	256GB	128GB
信頼性(エラー訂正)	ECC, 1~4-bit(x4 SDDC) ¹	ECC, x4 SDDC ¹	ECC, 1~8-bit(x8 SDDC)	ECC, x4 SDDC ¹
注意事項	-	実装するメモリは同 一形番にそろえる	ペアに実装するメモリ は同一形番にそろえる	ペアに実装するメモリ は同一形番にそろえる

¹ TN8102-675T/-676T/-680T/-683T は x4 SDDC に非対応

3.1.1 インディペンデントチャンネルアクセス機能利用時

搭載可能スロット数: 1CPU あたり 8 スロット

分類	製品名称/概要	形番	希望小売価格
Registered DIMM (RDIMM)	4GB 増設メモリボード(1x4GB/R) 1x 4GB Registered DIMM, DDR4-2400 (PC4-2400), ECC 付き	TN8102-675T	51,000 円
	8GB 増設メモリボード(1x8GB/R) 1x 8GB Registered DIMM, DDR4-2400 (PC4-2400), ECC 付き	TN8102-676T	68,000 円
	16GB 増設メモリボード(1x16GB/R) 1x 16GB Registered DIMM, DDR4-2400 (PC4-2400), ECC 付き	TN8102-677T	128,000 円
	32GB 増設メモリボード(1x32GB/R) 1x 32GB Registered DIMM, DDR4-2400(PC4-2400), ECC 付き	TN8102-678T	280,000 円
TSV Registered DIMM (TSV RDIMM)	64GB 増設メモリボード(1x64GB/TSV-R) 1x 64GB TSV Registered DIMM, DDR4-2400 (PC4-2400), ECC 付き	TN8102-679T	1,000,000 円

補足事項:

- 標準でメモリを搭載していませんので、1CPU 構成時は最低 1 枚、2CPU 構成時は最低 2 枚のメモリを手配してください。
- メモリ性能を重視する場合、1CPU 構成時は 4 枚単位で同容量メモリを、2CPU 構成時は 8 枚単位で同容量メモリを増設することをおすすめします。
- RDIMM と TSV RDIMM の混在はできません。
- TN8102-679T 64GB 増設メモリボード(1x64GB/TSV-R)は、サーバー本体用の MAGNIA サポートパックの

保守対象外となります。別途、本製品 1 台ごとに「MAGNIA サポートバック 64GB 増設メモリボード用」を購入してください。

- VMware ESXi™ 5.5、VMware ESXi™ 6.0、VMware ESXi™ 6.5 のインストールには 5GB 以上の論理メモリ容量が必要です。

3.1.2 メモリスペアリング機能利用時

搭載可能スロット数: 1CPU あたり 4 セット(8 枚)

製品名称/概要	形番	希望小売価格
16GB 増設メモリボード(2x8GB/R) 2x 8GB Registered DIMM, DDR4-2400(PC4-2400), ECC 付き	TN8102-683T	136,000 円
32GB 増設メモリボード(2x16GB/R) 2x 16GB Registered DIMM, DDR4-2400(PC4-2400), ECC 付き	TN8102-684T	256,000 円

補足事項:

- 標準でメモリを搭載していませんので、1CPU 構成時は最低 1 セット(2 枚)、2CPU 構成時は最低 2 セット(4 枚)の同一形番メモリを手配してください。
- メモリスペアリング機能を利用する場合は、搭載するメモリは同一形番メモリを実装する必要があります。

メモリスペアリング時の論理メモリ容量

メモリスペアリングをサポートする構成と、その際のシステム論理メモリ容量は次の表を参照してください。

CPU 個数	メモリ枚数	搭載メモリ容量	
		8GB DIMM	16GB DIMM
1 個	2 枚	12GB	24GB
	4 枚	24GB	48GB
	6 枚	36GB	72GB
	8 枚	48GB	96GB
2 個	4 枚	24GB	48GB
	6 枚	36GB	72GB
	8 枚	48GB	96GB
	10 枚	60GB	120GB
	12 枚	72GB	144GB
	14 枚	84GB	168GB
	16 枚	96GB	192GB

3.1.3 メモリミラーリング機能またはメモリロックステップ機能利用時

搭載可能スロット数: 1CPU あたり 4 セット(8 枚)

製品名称/概要	形番	希望小売価格
16GB 増設メモリボード(2x8GB/R)	TN8102-680T	136,000 円

2x 8GB Registered DIMM, DDR4-2400 (PC4-2400), ECC 付き		
32GB 増設メモリボード(2x16GB/R)	TN8102-681T	256,000 円
2x 16GB Registered DIMM, DDR4-2400 (PC4-2400), ECC 付き		

補足事項:

- 標準でメモリを搭載していませんので、1CPU 構成時は最低 1 セット(2 枚)、2CPU 構成時は最低 2 セット(4 枚)のメモリを手配してください。
- BTO 組込み出荷時のデフォルト設定は、メモリミラーリング機能となります。メモリロックステップ機能を利用する場合、システム BIOS セットアップメニューでの設定変更が必要です。
- メモリミラーリング機能を利用する場合は、利用可能なメモリ容量は搭載メモリの 1/2 になります。

メモリ動作周波数

DDR4 メモリの動作周波数は CPU 種類/メモリ構成により変わります。実際の最大動作周波数については次の表を参照してください。搭載ルール等詳細はリファレンス「メモリ補足事項」を参照してください。

本体形番(CPU)	メモリ種類	メモリ搭載枚数 (1CPU あたり)	動作周波数 駆動電圧 1.2V
TN8100-2424T(E5-2603v4) TN8100-2425T(E5-2609v4)	RDIMM(4, 8, 16, 32, 64GB) メモリスペアリング用	-	1866 MHz
TN8100-2426T(E5-2620v4) TN8100-2427T(E5-2623v4) TN8100-2428T(E5-2630v4)	RDIMM(4, 8, 16, 32, 64GB) メモリスペアリング用	-	2133 MHz
TN8100-2429T(E5-2650v4) TN8100-2430T(E5-2650Lv4) TN8100-2431T(E5-2660v4)	RDIMM(4, 8, 16, 32, 64GB) メモリスペアリング用	-	2400 MHz

最大メモリ容量

MAGNIA サーバーは、基本アーキテクチャ(x86 アーキテクチャ)の仕様ならびに OS の仕様により、使用可能なメモリ容量が変わります。

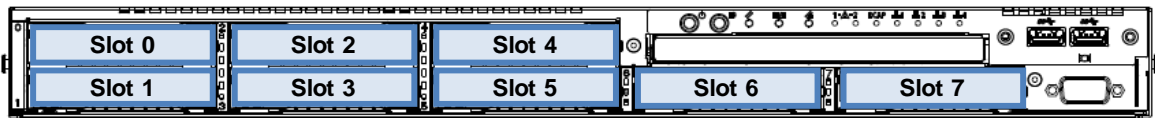
システムで利用可能なメモリの最大容量については次の表を参照してください。

OS 名称	OS がサポートする 最大メモリ容量	本装置での 最大メモリ容量
Microsoft® Windows Server® 2008 R2 Standard ¹	32 GB	32 GB
Microsoft® Windows Server® 2008 R2 Enterprise ¹	2 TB	1 TB
Microsoft® Windows Server® 2012 Standard ¹ Microsoft® Windows Server® 2012 Datacenter ¹ Microsoft® Windows Server® 2012 R2 Standard ¹ Microsoft® Windows Server® 2012 R2 Datacenter ¹	4 TB	1 TB
Microsoft® Windows Server® 2016 Standard ¹ Microsoft® Windows Server® 2016 Datacenter ¹	24 TB	1 TB
Red Hat® Enterprise Linux® 6 (x86_64) Red Hat® Enterprise Linux® 7	12 TB	1 TB
VMware ESXi™ 5.5 ²	4 TB	1 TB
VMware ESXi™ 6.0 ³	6 TB	1 TB
VMware ESXi™ 6.5 ⁴	12 TB	1 TB

- ¹ Hyper-V 利用時の最大メモリ容量は、次のとおりです。
 - ◆ Windows Server® 2008 R2 Standard : 32GB
 - ◆ Windows Server® 2008 R2 Enterprise : 1TB
 - ◆ Windows Server® 2012、Windows Server® 2012 R2 : 4TB
 - ◆ Windows Server® 2016 : 24TB
- ² 仮想マシンあたりの最大メモリ容量は 1TB
- ³ 仮想マシンあたりの最大メモリ容量は 4TB
- ⁴ 仮想マシンあたりの最大メモリ容量は 6TB

4 内蔵ドライブ

4.1 RAID 構築の選択



利用する OS	利用可能な RAID 構成		利用可能な内蔵ドライブ
	RAID 構成とキャッシュ	参照先	参照先
Windows Server® 2008 R2	単体構成(オンボード SATA)	4.2.1	4.3.1
	オンボード RAID 0/1	4.2.2	4.3.2
	RAID 0/1/10 1GB キャッシュ	4.2.3	4.3.3
	RAID 5/6/50/60 1GB キャッシュ	4.2.4	
	RAID 5/6/50/60 2GB キャッシュ	4.2.5	
Windows Server® 2012 Windows Server® 2012 R2	単体構成(オンボード SATA)	4.2.1	4.3.1
	オンボード RAID 0/1	4.2.2	4.3.2
	RAID 0/1/10 1GB キャッシュ	4.2.3	4.3.4
	RAID 5/6/50/60 1GB キャッシュ	4.2.4	
	RAID 5/6/50/60 2GB キャッシュ	4.2.5	
VMware ESXi™ 5.5 VMware ESXi™ 6.0	単体構成(オンボード SATA)	4.2.1	4.3.1
	RAID 0/1/10 1GB キャッシュ	4.2.3	4.3.3
	RAID 5/6/50/60 1GB キャッシュ	4.2.4	
	RAID 5/6/50/60 2GB キャッシュ	4.2.5	
Windows Server® 2016 Red Hat® Enterprise Linux® 6 (x86_64) Red Hat® Enterprise Linux® 7 VMware ESXi™ 6.5	単体構成(オンボード SATA)	4.2.1	4.3.1
	RAID 0/1/10 1GB キャッシュ	4.2.3	4.3.4
	RAID 5/6/50/60 1GB キャッシュ	4.2.4	
	RAID 5/6/50/60 2GB キャッシュ	4.2.5	

補足事項:

- 内蔵ドライブを搭載してサーバーを出荷する場合、搭載できるドライブの種類や設定できる RAID レベルなどに条件があります。詳細は、[内蔵ドライブを組み込み出荷する場合の条件](#)を参照してください。
- 単体構成(オンボード SATA)、オンボード RAID で接続可能な内蔵ドライブは最大 4 台までです。
- RAID 構築を行う場合、同一グループ(ディスクアレイ)内は同一容量/同一種類/同一回転数の内蔵ドライブを手配してください。
- 内蔵ドライブの混在条件については、後述のリファレンス「[内蔵ドライブの混在条件](#)」を参照してください。
- 大容量 HDD にて RAID を構築する場合、障害復旧時に長時間のリビルドが必要です。その間冗長性が失われますので、より信頼性を高めるためにも HDD 2 台の障害に対応する RAID 6 あるいは RAID 60 でのご利用をおすすめします。

4.2 RAID 構成の選択

4.2.1 単体構成(オンボード SATA コネクタに接続)

分類	製品名称/概要	形番	希望小売価格
コントローラー	オンボード SATA コントローラー 4x 6Gb/s SATA	(標準実装)	-
ケーブル	SATA ケーブル 1x Mini SAS HD - 1x Mini SAS HD	(標準実装)	-
HDD ケージ	2.5 型 HDD ケージ 8x 2.5 型ホットプラグ対応ドライブベイ	(標準実装)	-

2008R2 2012 2012R2 2016

EL6x64 EL7 ESXi5.5 ESXi6.0 ESXi6.5

補足事項:

- 最大 4 台まで内蔵ドライブを接続できます。
- オンボード SATA 接続は RAID 構成ではないためホットプラグ不可となります。

4.2.2 オンボード RAID 0/1 構成(オンボード SATA コネクタに接続)

分類	製品名称/概要	形番	希望小売価格
コントローラー	オンボード SATA コントローラー 4x 6Gb/s SATA	(標準実装)	-
ケーブル	SATA ケーブル 1x Mini SAS HD - 1x Mini SAS HD, 1 本	(標準実装)	-
HDD ケージ	2.5 型 HDD ケージ 8x 2.5 型ホットプラグ対応ドライブベイ	(標準実装)	-

2008R2 2012 2012R2

補足事項:

- 最大 4 台まで内蔵ドライブを接続できます。

4.2.3 RAID 0/1 コントローラー(1GB キャッシュ)構成

分類	製品名称/概要	形番	希望小売価格
コントローラー 必須	RAID コントローラ(1GB, RAID 0/1) LSI MegaRAID SAS 9362-8i RAID 0/1/10, 1GB キャッシュ, 内部 8 ポート(4x 2 コネクタ, PCIe 3.0(x8), SAS 12Gb/s, SATA 6Gb/s)	TN8103-176T	59,000 円
フラッシュバックアップ 推奨	フラッシュバックアップユニット LSI MegaRAID SAS 9362-8i 用, 650mm フラッシュバックアップユニット用ケーブル添付	TN8103-181T	49,000 円
ケーブル	SAS/SATA ケーブル 1x Mini SAS HD - 1x Mini SAS HD, 1 本	(標準実装)	-
増設用ケーブル 5 台以上搭載時必須	内蔵 SAS/SATA ケーブル 1x Mini SAS HD - 1x Mini SAS HD, 1 本 内蔵ドライブを 5 台以上搭載時に必要	TK410-324(00)T	8,000 円
HDD ケージ	2.5 型 HDD ケージ 8x 2.5 型ホットプラグ対応ドライブベイ	(標準実装)	-

2008R2 2012 2012R2 2016

EL6x64	EL7	ESXi5.5	ESXi6.0	ESXi6.5
--------	-----	---------	---------	---------

4.2.4 RAID 5/6 コントローラー(1GB キャッシュ)構成

分類	製品名称/概要	形番	希望小売価格
コントローラー 必須	RAID コントローラ(1GB, RAID 0/1/5/6) LSI MegaRAID SAS 9362-8i RAID0/1/5/6/10/50/60, 1GB キャッシュ, 内部 8 ポート (4x 2 コネクタ), PCIe 3.0(x8), SAS 12Gb/s, SATA 6Gb/s	TN8103-177T	70,000 円
フラッシュバックアップ 推奨	フラッシュバックアップユニット LSI MegaRAID SAS 9362-8i 用, 650mm フラッシュバックアップユニット用ケーブル添付	TN8103-181T	49,000 円
ケーブル	SAS/SATA ケーブル 1x Mini SAS HD - 1x Mini SAS HD, 1 本	(標準実装)	-
増設用ケーブル 5 台以上搭載時必須	内蔵 SAS/SATA ケーブル 1x Mini SAS HD - 1x Mini SAS HD, 1 本 内蔵ドライブを 5 台以上搭載時に必要	TK410-324(00)T	8,000 円
HDD ケージ	2.5 型 HDD ケージ 8x 2.5 型ホットプラグ対応ドライブベイ	(標準実装)	-

2008R2	2012	2012R2	2016
--------	------	--------	------

EL6x64	EL7	ESXi5.5	ESXi6.0	ESXi6.5
--------	-----	---------	---------	---------

4.2.5 RAID 5/6 コントローラー(2GB キャッシュ)構成

分類	製品名称/概要	形番	希望小売価格
コントローラー 必須	RAID コントローラ(2GB, RAID 0/1/5/6) LSI MegaRAID SAS 9362-8i RAID0/1/5/6/10/50/60, 2GB キャッシュ, 内部 8 ポート (4x 2 コネクタ), PCIe 3.0(x8), SAS 12Gb/s, SATA 6Gb/s	TN8103-178T	164,000 円
フラッシュバックアップ 推奨	フラッシュバックアップユニット LSI MegaRAID SAS 9362-8i 用, 650mm フラッシュバックアップユニット用ケーブル添付	TN8103-181T	49,000 円
ケーブル	SAS/SATA ケーブル 1x Mini SAS HD - 1x Mini SAS HD, 1 本	(標準実装)	-
増設用ケーブル 5 台以上搭載時必須	内蔵 SAS/SATA ケーブル 1x Mini SAS HD - 1x Mini SAS HD, 1 本 内蔵ドライブを 5 台以上搭載時に必要	TK410-324(00)T	8,000 円
ケーブル	SAS/SATA ケーブル 1x Mini SAS HD - 1x Mini SAS HD, 2 本	(標準実装)	-
HDD ケージ	2.5 型 HDD ケージ 8x 2.5 型ホットプラグ対応ドライブベイ	(標準実装)	-

2008R2	2012	2012R2	2016
--------	------	--------	------

EL6x64	EL7	ESXi5.5	ESXi6.0	ESXi6.5
--------	-----	---------	---------	---------

4.3 内蔵ドライブの選択

4.3.1 2.5 型ドライブ(1)

分類	製品名称/概要	形番	希望小売価格
内蔵ドライブ 4台搭載可能	SATA HDD (512n) 増設用 500GB HDD 1x 500 GB SATA HDD, 2.5 型, 6Gb/s, 7,200 rpm, 512n セクター対応	TN8150-488T	44,000 円
	増設用 1TB HDD 1x 1 TB SATA HDD, 2.5 型, 6Gb/s, 7,200 rpm, 512n セクター対応	TN8150-489T	72,000 円
	増設用 2TB HDD 1x 2 TB SATA HDD, 2.5 型, 6Gb/s, 7,200 rpm, 512n セクター対応	TN8150-527T	185,000 円

2008R2 2012 2012R2 2016
 EL6x64 EL7 ESXi5.5 ESXi6.0 ESXi6.5

4.3.2 2.5 型ドライブ(2)

分類	製品名称/概要	形番	希望小売価格
内蔵ドライブ 4台搭載可能	SATA HDD (512n) 増設用 500GB HDD 1x 500 GB SATA HDD, 2.5 型, 6Gb/s, 7,200 rpm, 512n セクター対応	TN8150-488T	44,000 円
	増設用 1TB HDD 1x 1 TB SATA HDD, 2.5 型, 6Gb/s, 7,200 rpm, 512n セクター対応	TN8150-489T	72,000 円
	増設用 2TB HDD 1x 2 TB SATA HDD, 2.5 型, 6Gb/s, 7,200 rpm, 512n セクター対応	TN8150-527T	185,000 円

2008R2 2012 2012R2

補足事項:

- Windows Server® 2008 R2 使用環境で RAID10 を構築する場合、1TB 以下の容量のドライブを選択してください。

4.3.3 2.5 型ドライブ(3)

分類	製品名称/概要	形番	希望小売価格
内蔵ドライブ 8台搭載可能	SAS HDD (512n) 増設用 300GB HDD 1x 300 GB SAS HDD, 2.5 型, 12Gb/s, 10,000 rpm, 512n セクター対応	TN8150-479T	56,000 円
	増設用 450GB HDD. 1x 450 GB SAS HDD, 2.5 型, 12Gb/s, 10,000 rpm, 512n セクター対応	TN8150-480T	74,000 円
	増設用 600GB HDD 1x 600 GB SAS HDD, 2.5 型, 12Gb/s, 10,000 rpm, 512n セクター対応	TN8150-481T	96,000 円
	増設用 900GB HDD 1x 900 GB SAS HDD, 2.5 型, 12Gb/s, 10,000 rpm, 512n セクター対応	TN8150-482T	137,000 円

	1x 900 GB SAS HDD, 2.5 型, 12Gb/s, 10,000 rpm, 512n セクター対応		
	増設用 1.2TB HDD	TN8150-483T	182,000 円
	1x 1.2 TB SAS HDD, 2.5 型, 12Gb/s, 10,000 rpm, 512n セクター対応		
	増設用 300GB HDD	TN8150-485T	116,000 円
	1x 300 GB SAS HDD, 2.5 型, 12Gb/s, 15,000 rpm, 512n セクター対応		
	増設用 450GB HDD	TN8150-486T	142,000 円
	1x 450 GB SAS HDD, 2.5 型, 12Gb/s, 15,000 rpm, 512n セクター対応		
	増設用 600GB HDD	TN8150-518T	169,000 円
	1x 600 GB SAS HDD, 2.5 型, 12Gb/s, 15,000 rpm, 512n セクター対応		
SATA HDD (512n)	増設用 500GB HDD	TN8150-488T	44,000 円
	1x 500 GB SATA HDD, 2.5 型, 6Gb/s, 7,200 rpm, 512n セクター対応		
	増設用 1TB HDD	TN8150-489T	72,000 円
	1x 1 TB SATA HDD, 2.5 型, 6Gb/s, 7,200 rpm, 512n セクター対応		
	増設用 2TB HDD	TN8150-527T	185,000 円
	1x 2 TB SATA HDD, 2.5 型, 6Gb/s, 7,200 rpm, 512n セクター対応		
SAS SSD (eMLC)	増設用 200GB SSD	TN8150-721T	360,000 円
	1x 200 GB SAS SSD, eMLC, 2.5 型, 12Gb/s, 512n セクター対応		
	増設用 400GB SSD	TN8150-722T	720,000 円
	1x 400 GB SAS SSD, eMLC, 2.5 型, 12Gb/s, 512n セクター対応		
SATA SSD (ME)	増設用 200GB SSD	TN8150-779T	180,000 円
	1x 200 GB SATA SSD, MLC, 2.5 型, 6Gb/s, 512n セクター対応, ME		
	増設用 400GB SSD	TN8150-780T	360,000 円
	1x 400 GB SATA SSD, MLC, 2.5 型, 6Gb/s, 512n セクター対応, ME		
	増設用 800GB SSD	TN8150-781T	720,000 円
	1x 800 GB SATA SSD, MLC, 2.5 型, 6Gb/s, 512n セクター対応, ME		
SATA SSD (VE)	増設用 200GB SSD	TN8150-782T	119,000 円
	1x 200 GB SATA SSD, MLC, 2.5 型, 6Gb/s, 512n セクター対応, VE		
	増設用 400GB SSD	TN8150-783T	227,000 円
	1x 400 GB SATA SSD, MLC, 2.5 型, 6Gb/s, 512n セクター対応, VE		
	増設用 800GB SSD	TN8150-784T	430,000 円
	1x 800 GB SATA SSD, MLC, 2.5 型, 6Gb/s, 512n セクター対応, VE		
	増設用 1.6TB SSD	TN8150-785T	816,000 円
	1x 1.6 TB SATA SSD, MLC, 2.5 型, 6Gb/s, 512n セクター対応, VE		

2008R2 ESXi5.5 ESXi6.0

補足事項:

- VMware ESXi™ 5.5、6.0 で SATA SSD の書き込み寿命を監視するためには、ESMPRO/ServerManager Ver.6.05 以降が必要です。Web よりダウンロードしてインストールしてください。
- SSD の保証期間は規定された書換え寿命に達するまで、または添付された保証書に定める保証期間まで

となります。書換え寿命については、Universal RAID Utility 等で定期的にご確認ください。

- SATA SSD TN8150-779T~785T には同スペックの旧製品がありますが、旧製品とは別種ドライブの扱いとなります。組み合わせての RAID 構築等はできません。

4.3.4 2.5 型ドライブ(4)

分類	製品名称/概要	形番	希望小売価格	
内蔵ドライブ 8 台搭載可能	SAS HDD (512n) 増設用 300GB HDD 1x 300 GB SAS HDD, 2.5 型, 12Gb/s, 10,000 rpm, 512n セクター対応	TN8150-479T	56,000 円	
	増設用 450GB HDD. 1x 450 GB SAS HDD, 2.5 型, 12Gb/s, 10,000 rpm, 512n セクター対応	TN8150-480T	74,000 円	
	増設用 600GB HDD 1x 600 GB SAS HDD, 2.5 型, 12Gb/s, 10,000 rpm, 512n セクター対応	TN8150-481T	96,000 円	
	増設用 900GB HDD 1x 900 GB SAS HDD, 2.5 型, 12Gb/s, 10,000 rpm, 512n セクター対応	TN8150-482T	137,000 円	
	増設用 1.2TB HDD 1x 1.2 TB SAS HDD, 2.5 型, 12Gb/s, 10,000 rpm, 512n セクター対応	TN8150-483T	182,000 円	
	増設用 300GB HDD 1x 300 GB SAS HDD, 2.5 型, 12Gb/s, 15,000 rpm, 512n セクター対応	TN8150-485T	116,000 円	
	増設用 450GB HDD 1x 450 GB SAS HDD, 2.5 型, 12Gb/s, 15,000 rpm, 512n セクター対応	TN8150-486T	142,000 円	
	増設用 600GB HDD 1x 600 GB SAS HDD, 2.5 型, 12Gb/s, 15,000 rpm, 512n セクター対応	TN8150-518T	169,000 円	
	SAS HDD (512e) 増設用 1.8TB HDD 1x 1.8 TB SAS HDD, 2.5 型, 12Gb/s, 10,000 rpm, 512e セクター対応	TN8150-541T	283,000 円	
	SATA HDD (512n)	増設用 500GB HDD 1x 500 GB SATA HDD, 2.5 型, 6Gb/s, 7,200 rpm, 512n セクター対応	TN8150-488T	44,000 円
		増設用 1TB HDD 1x 1 TB SATA HDD, 2.5 型, 6Gb/s, 7,200 rpm, 512n セクター対応	TN8150-489T	72,000 円
		増設用 2TB HDD 1x 2 TB SATA HDD, 2.5 型, 6Gb/s, 7,200 rpm, 512n セクター対応	TN8150-527T	185,000 円
	SAS SSD (eMLC)	増設用 200GB SSD 1x 200 GB SAS SSD, eMLC, 2.5 型, 12Gb/s, 512n セクター対応	TN8150-721T	360,000 円
		増設用 400GB SSD 1x 400 GB SAS SSD, eMLC, 2.5 型, 12Gb/s, 512n セクター対応	TN8150-722T	720,000 円
SATA SSD (ME)	増設用 200GB SSD 1x 200 GB SATA SSD, MLC, 2.5 型, 6Gb/s, 512n セクター対応, ME	TN8150-779T	180,000 円	

	増設用 400GB SSD 1x 400 GB SATA SSD, MLC, 2.5 型, 6Gb/s, 512n セクター対応, ME	TN8150-780T	360,000 円
	増設用 800GB SSD 1x 800 GB SATA SSD, MLC, 2.5 型, 6Gb/s, 512n セクター対応, ME	TN8150-781T	720,000 円
SATA SSD (VE)	増設用 200GB SSD 1x 200 GB SATA SSD, MLC, 2.5 型, 6Gb/s, 512n セクター対応, VE	TN8150-782T	119,000 円
	増設用 400GB SSD 1x 400 GB SATA SSD, MLC, 2.5 型, 6Gb/s, 512n セクター対応, VE	TN8150-783T	227,000 円
	増設用 800GB SSD 1x 800 GB SATA SSD, MLC, 2.5 型, 6Gb/s, 512n セクター対応, VE	TN8150-784T	430,000 円
	増設用 1.6TB SSD 1x 1.6 TB SATA SSD, MLC, 2.5 型, 6Gb/s, 512n セクター対応, VE	TN8150-785T	816,000 円

2012

2012R2

2016

EL6x64

EL7

ESXi6.5

補足事項:

- VMware ESXi™ 6.5 で SATA SSD の書き込み寿命を監視するためには、ESMPRO/ServerManager Ver.6.16 以降が必要です。Web よりダウンロードしてインストールしてください。
- SSD の保証期間は規定された書換え寿命に達するまで、または添付された保証書に定める保証期間までとなります。書換え寿命については、Universal RAID Utility 等で定期的を確認してください。
- SATA SSD TN8150-779T~785T には同スペックの旧製品がありますが、旧製品とは別種ドライブの扱いとなります。組み合わせての RAID 構築等はありません。

5 光ディスクドライブ

内蔵/外付含め 1 台まで接続可能

分類	製品名称/概要	形番	希望小売価格
内蔵	内蔵 DVD-ROM ドライブ 薄型 DVD-ROM ドライブ, SATA 接続 2008R2 2012 2012R2 2016 EL6x64 EL7 ESXi5.5 ESXi6.0 ESXi6.5	TN8151-134T	17,000 円
	内蔵 DVDSuperMULTI ドライブ 薄型 DVD スーパーマルチドライブ, SATA 接続 2008R2 2012 2012R2 2016	TN8151-135T	29,000 円
外付	外付 DVD Dual ドライブ 薄型 DVD デュアルドライブ, USB 接続 2008R2 2012 2012R2 2016 EL6x64 EL7 ESXi5.5 ESXi6.0 ESXi6.5 補足事項: - Red Hat® Enterprise Linux®, VMware®で使用する場合は、読み取りのみできます。	TN8160-101T	43,000 円

補足事項:

- サーバーの保守時および OS インストール時に備えて、光ディスクドライブを必ず用意してください。

6 Flash FDD

1 台まで接続可能

分類	製品名称/概要	形番	希望小売価格
外付	Flash FDD フロッピーディスクドライブ互換 USB フラッシュメモリ, 容量 1.44 MB, USB 接続 2008R2 2012 2012R2 2016 EL6x64 EL7	TN8160-96T	15,000 円

補足事項:

- Flash FDD を複数同時に使用することはできません。
- FDD は標準で搭載していません。必要に応じて Flash FDD を手配してください。Flash FDD の詳細および主な用途については、リファレンス「Flash FDD について」を参照してください。

7 PCI ライザーカード / PCI カード

本体 PCI スロットへの搭載条件については、リファレンス「[搭載可能スロット一覧](#)」を参照してください。

7.1 PCI ライザーカード

製品名称/概要	形番	希望小売価格
ライザーカード 本体 PCI スロット: 3x PCIe 3.0(x8)	(標準実装)	-
ライザーカード(PCIex8) 本ライザーを手配することで、Slot C を利用可能 本体 PCI スロット: 4x PCIe 3.0(x8)	TN8116-39T	20,000 円
ライザーカード(PCIex16) 本ライザーを手配することで、Slot C を利用可能 本体 PCI スロット: 2x PCIe 3.0(x16), 2x PCIe 3.0(x8)	TN8116-33T	14,000 円

補足事項:

- TN8116-33T ライザーカード(PCIex16)を利用するには 2CPU 構成が必須となります。

7.2 LOM カード / LAN ボード

分類	製品名称/概要	形番	希望小売価格
LOM カード	GbE 1000BASE-T 接続 LOM カード(4ch) Broadcom BCM5719 PCIe 2.0(x4) <div style="display: flex; justify-content: space-between;"> 2008R2 2012 2012R2 2016 </div> <div style="display: flex; justify-content: space-between;"> EL6x64 EL7 ESXi5.5 ESXi6.0 ESXi6.5 </div>	TN8104-154T	39,000 円
	10GbE 10GBASE-T 接続 LOM カード(2ch) Intel Ethernet Controller X540 PCIe 2.0(x8) <div style="display: flex; justify-content: space-between;"> 2012 2012R2 2016 </div> <div style="display: flex; justify-content: space-between;"> EL6x64 EL7 ESXi5.5 ESXi6.0 ESXi6.5 </div>	TN8104-155T	129,000 円
	10GBASE-T 接続 LOM カード(2ch) Intel Ethernet Controller X550 PCIe 2.0(x8) <div style="display: flex; justify-content: space-between;"> 2012 2012R2 2016 </div> <div style="display: flex; justify-content: space-between;"> EL6x64 EL7 ESXi5.5 ESXi6.0 ESXi6.5 </div>	TN8104-160T	129,000 円
	10GBASE-SFP+(2ch)+1000BASE-T(2ch)接続 LOM カード Qlogic NetXtreme II BCM57800S PCIe 2.0(x8) <div style="display: flex; justify-content: space-between;"> 2008R2 2012 2012R2 2016 </div> <div style="display: flex; justify-content: space-between;"> EL6x64 EL7 ESXi5.5 ESXi6.0 ESXi6.5 </div>	TN8104-156T	168,000 円
	補足事項: <ul style="list-style-type: none"> - 光ファイバーケーブルと接続する場合は 1 ポートにつき SFP+モジュール(TN8104-129T)を 1 個手配してください (最大 2 個まで) - Twinax ケーブルとの接続ができます。接続検証ケーブルについては、弊社営業までお問い合わせください。 		
ボード	GbE 1000BASE-T 接続ボード(1ch) Broadcom BCM5718 PCIe 2.0(x4)(カード性能は PCIe 2.0(x1)) <div style="display: flex; justify-content: space-between;"> 2008R2 2012 2012R2 2016 </div>	TN8104-150T	30,000 円

	<div style="display: flex; justify-content: space-between; border: 1px solid black; padding: 2px;"> EL6x64 EL7 ESXi5.5 ESXi6.0 ESXi6.5 </div> <p>1000BASE-T 接続ボード(2ch) Broadcom BCM5718 PCIe 2.0(x4)(カード性能は PCIe 2.0(x1))</p>	TN8104-151T	39,000 円
	<div style="display: flex; justify-content: space-between; border: 1px solid black; padding: 2px;"> 2008R2 2012 2012R2 2016 </div> <div style="display: flex; justify-content: space-between; border: 1px solid black; padding: 2px;"> EL6x64 EL7 ESXi5.5 ESXi6.0 ESXi6.5 </div> <p>1000BASE-T 接続ボード(4ch) Broadcom BCM5719 PCIe 2.0(x4)</p>	TN8104-152T	98,000 円
	<div style="display: flex; justify-content: space-between; border: 1px solid black; padding: 2px;"> 2008R2 2012 2012R2 2016 </div> <div style="display: flex; justify-content: space-between; border: 1px solid black; padding: 2px;"> EL6x64 EL7 ESXi5.5 ESXi6.0 ESXi6.5 </div> <p>補足事項: - ブーツ付き LAN ケーブルは使用できません。</p>		
10GbE	<p>10GBASE 接続基本ボード(SFP+/2ch) Qlogic NetXtreme II BCM57810S PCIe 2.0(x8)</p>	TN8104-149T	180,000 円
	<div style="display: flex; justify-content: space-between; border: 1px solid black; padding: 2px;"> 2008R2 2012 2012R2 2016 </div> <div style="display: flex; justify-content: space-between; border: 1px solid black; padding: 2px;"> EL6x64 EL7 </div> <p>補足事項: - 光ファイバーケーブルと接続する場合は 1 ポートにつき SFP+モジュール(TN8104-129T)を 1 個手配してください (最大 2 個まで)。 - Twinax ケーブルとの接続ができます。接続検証ケーブルについては、弊社営業までお問い合わせください。</p>		
	<p>10GBASE-T 接続ボード(2ch) Intel Ethernet Controller X540 PCIe 2.0(x8)</p>	TN8104-153T	180,000 円
	<div style="display: flex; justify-content: space-between; border: 1px solid black; padding: 2px;"> 2012 2012R2 2016 </div> <div style="display: flex; justify-content: space-between; border: 1px solid black; padding: 2px;"> EL6x64 EL7 ESXi5.5 ESXi6.0 ESXi6.5 </div> <p>10GBASE-T 接続ボード(2ch) Intel Ethernet Controller X550 PCIe 3.0(x4)</p>	TN8104-157T	135,000 円
	<div style="display: flex; justify-content: space-between; border: 1px solid black; padding: 2px;"> 2012 2012R2 2016 </div> <div style="display: flex; justify-content: space-between; border: 1px solid black; padding: 2px;"> EL6x64 EL7 ESXi5.5 ESXi6.0 ESXi6.5 </div>		
モジュール	<p>SFP+モジュール(10G-SR) 10GBASE-SFP+増設ボード(TN8104-149T/-156T)用 1x SFP+モジュール</p> <p>補足事項: - 本製品は BTO 組込み出荷の対象外です。</p>	TN8104-129T	70,000 円

補足事項:

- 本装置では標準で LAN インターフェースを搭載していませんので、LOMカードを必ず 1 つ手配してください。

チーミング機能(Teaming 機能/Bonding 機能)

MAGNIA サーバーでは、動作 OS に応じたチーミング機能を有します。本機能により、複数のネットワークインターフェースを単一の仮想ネットワークインターフェースとして扱い、その仮想インターフェースにおいて回線二重化機能およびロードバランス機能を実現し、耐障害性の向上やネットワーク負荷分散を提供します。

Windows Server® 2008 R2 までは、BASP(Broadcom Advanced Server Program)、または Intel® PROset を利用したチーミングをサポートします。Windows Server® 2012 以降、および Linux®では OS が提供する Teaming/Bonding 機能によりチーミングを実現します。

サポートするネットワークインターフェースと OS の組合せについては次の表を参照してください。

ネットワークインターフェース	チーム	対応 OS
TN8104-150T/-151T/-152T/-154T/-156T (1000BASE 系)	<ul style="list-style-type: none"> ・1 チームあたり 4 ポートまで ・左記ネットワークインターフェース間で組み合わせ可能 	Windows Server® 2008 R2 Windows Server® 2012 Windows Server® 2012 R2 Windows Server® 2016 Red Hat® Enterprise Linux® 6.7 以降 Red Hat® Enterprise Linux® 7.2 以降
TN8104-149T/-156T (10GBASE-SR 系)	<ul style="list-style-type: none"> ・1 チームあたり 4 ポートまで ・左記ネットワークインターフェース間で組み合わせ可能 	Windows Server® 2008 R2 Windows Server® 2012 Windows Server® 2012 R2 Windows Server® 2016 Red Hat® Enterprise Linux® 6.7 以降 Red Hat® Enterprise Linux® 7.2 以降
TN8104-153T/-155T/-157T/-160T (10GBASE-T 系)	<ul style="list-style-type: none"> ・1 チームあたり 4 ポートまで ・左記ネットワークインターフェース間で組み合わせ可能 	Windows Server® 2012 Windows Server® 2012 R2 Windows Server® 2016 Red Hat® Enterprise Linux® 6.7 以降 Red Hat® Enterprise Linux® 7.2 以降

補足事項:

- 10GBASE の Bonding 機能は mode1(active-backup)および mode4(802.3ad)について対応できます。
- 1000BASE のチームング、10GBASE のチームングを 1 システム内で混在させることができます。Windows Server® 2008 R2 の場合は、1 システムあたり最大 4 チームまで、Windows Server® 2012、Windows Server® 2012 R2、Windows Server® 2016、Red Hat® Enterprise Linux®の場合は、1 システムあたり最大 5 チームまでとなります。

7.3 外付ストレージ接続用コントローラー

7.3.1 外付 RAID コントローラー

Disk 増設ユニットとの接続に使用します。接続については、システム構成ガイド「外付け IO デバイス編」を参照してください。

分類	製品名称/概要	形番	希望小売価格									
コントローラー	RAID コントローラ(2GB, RAID 0/1/5/6) LSI MegaRAID SAS 9380-8e RAID0/1/5/6/10/50/60, 2GB キャッシュ, 外部 8 ポート(4x 2 コネクタ), PCIe 3.0(x8), SAS 12Gb/s, SATA フラッシュバックアップユニット標準搭載	TN8103-179T	222,000 円									
	<table border="1"> <tr> <td>2008R2</td> <td>2012</td> <td>2012R2</td> <td>2016</td> </tr> <tr> <td>EL6x64</td> <td>EL7</td> <td>ESXi5.5</td> <td>ESXi6.0</td> <td>ESXi6.5</td> </tr> </table>	2008R2	2012	2012R2	2016	EL6x64	EL7	ESXi5.5	ESXi6.0	ESXi6.5		
2008R2	2012	2012R2	2016									
EL6x64	EL7	ESXi5.5	ESXi6.0	ESXi6.5								

補足事項:

- 大容量 HDD にて RAID を構築する場合、障害復旧時に長時間のリビルドが必要です。その間冗長性が失われますので、より信頼性を高めるためにも HDD2 台の障害に対応する RAID 6 あるいは RAID 60 でのご利用をおすすめします。
- HDD のマルチデッドによるシステム障害の発生を低減させる観点から、各ディスクグループ(DG)の HDD 搭載数は 8 台以下を目安とした RAID 構成をおすすめします。

7.3.2 Fibre Channel / SAS コントローラー

デバイス増設ユニット、LTO 集合型との接続に使用します。接続する装置により使用可能なコントローラーが異なります。各装置との接続については、システム構成ガイド「外付け IO デバイス編」を参照してください。

分類	製品名称/概要	形番	希望小売価格
Fibre Channel	Fibre Channel コントローラ(1ch) Emulex LightPulse LPe16000B-M6 Host Bus Adapter 16Gb/s, Optical, PCIe 3.0(x8)	TN8190-157AT	250,000 円
	<div style="display: flex; justify-content: space-between;"> <div style="border: 1px solid black; padding: 2px;">2008R2</div> <div style="border: 1px solid black; padding: 2px;">2012</div> <div style="border: 1px solid black; padding: 2px;">2012R2</div> <div style="border: 1px solid black; padding: 2px;">2016</div> </div> <div style="display: flex; justify-content: space-between; margin-top: 5px;"> <div style="border: 1px solid black; padding: 2px;">EL6x64</div> <div style="border: 1px solid black; padding: 2px;">EL7</div> <div style="background-color: black; color: white; padding: 2px;">ESXi5.5</div> <div style="background-color: black; color: white; padding: 2px;">ESXi6.0</div> <div style="background-color: black; color: white; padding: 2px;">ESXi6.5</div> </div>		
	Fibre Channel コントローラ(2ch) Emulex LightPulse LPe16002B-M6 Host Bus Adapter 16Gb/s, Optical, PCIe 3.0(x8), Low Profile / Full Height	TN8190-158AT	398,000 円
	<div style="display: flex; justify-content: space-between;"> <div style="border: 1px solid black; padding: 2px;">2008R2</div> <div style="border: 1px solid black; padding: 2px;">2012</div> <div style="border: 1px solid black; padding: 2px;">2012R2</div> <div style="border: 1px solid black; padding: 2px;">2016</div> </div> <div style="display: flex; justify-content: space-between; margin-top: 5px;"> <div style="border: 1px solid black; padding: 2px;">EL6x64</div> <div style="border: 1px solid black; padding: 2px;">EL7</div> <div style="background-color: black; color: white; padding: 2px;">ESXi5.5</div> <div style="background-color: black; color: white; padding: 2px;">ESXi6.0</div> <div style="background-color: black; color: white; padding: 2px;">ESXi6.5</div> </div>		
SAS	SAS コントローラ LSI SAS9300-8e Host Bus Adapter 12Gb/s SAS, ext. 8(SFF-8644 x2), PCIe 3.0(x8), Low Profile / Full Height	TN8103-184T	78,000 円
	<div style="display: flex; justify-content: space-between;"> <div style="border: 1px solid black; padding: 2px;">2012</div> <div style="border: 1px solid black; padding: 2px;">2012R2</div> <div style="border: 1px solid black; padding: 2px;">2016</div> </div> <div style="display: flex; justify-content: space-between; margin-top: 5px;"> <div style="border: 1px solid black; padding: 2px;">EL6x64</div> <div style="border: 1px solid black; padding: 2px;">EL7</div> <div style="background-color: black; color: white; padding: 2px;">ESXi5.5</div> <div style="background-color: black; color: white; padding: 2px;">ESXi6.0</div> <div style="background-color: black; color: white; padding: 2px;">ESXi6.5</div> </div> <p>補足事項:</p> <ul style="list-style-type: none"> - Windows Server® 2012 をプレインストールして出荷する場合は、BTO 組込み出荷はできません。サーバーが納品されたあと、リファレンス「構築時の注意事項」を参照の上、取り付けてください。 		

補足事項:

- FibreChannel(FC)リンク速度により利用可能なケーブルの種類と長さが異なります。
- 16Gbps FibreChannel コントローラー-ストレージ間直結構成での SAN ブートの制限については、弊社営業までお問い合わせください。
- SAS コントローラを VMware ESXi™ 6.5 で利用する場合は、Web から最新モジュールをダウンロードしてください。

7.4 シリアルポート拡張キット

製品名称/概要	形番	希望小売価格
RS-232C コネクタキット PCI スロットに搭載することによりシリアルポート B(RS-232C インターフェース)を 1 ポート追加可能、最大 1 枚まで搭載可能	TN8117-01AT	10,000 円

補足事項:

- 本装置の一部リモートコンソール機能では、LAN 経由での利用時にオプションのシリアルポートのバスを使用します。この機能を使用すると、「RS-232C コネクタキット」を使用したポートの追加はできません。対象機能は、リファレンス「サーバーマネージメント」を参照してください。

8 その他内蔵オプション

8.1 電源ユニット

8.1.1 電源ユニットの選択

使用する装置構成にあわせて、電源ユニットを選択してください。

本体形番(CPU)	CPU 数	HDD 台数	DIMM 枚数	利用可能な電源ユニット
TN8100-2424T(E5-2603v4)	1CPU	-	-	800W / 460W
TN8100-2425T(E5-2609v4)	2CPU	-	8 枚まで	800W / 460W
TN8100-2426T(E5-2620v4)				
TN8100-2427T(E5-2623v4)			9 枚以上	800W
TN8100-2428T(E5-2630v4)				
TN8100-2430T(E5-2650Lv4)				
TN8100-2429T(E5-2650v4)	1CPU	-	-	800W / 460W
TN8100-2431T(E5-2660v4)	2CPU	-	-	800W

補足事項:

- 電源ユニットを選択する際は、将来のオプション増設を考慮した上で適切な電源ユニットを選択してください。

8.1.2 電源ユニットの構成

分類	製品名称/概要	形番	希望小売価格
電源ユニット 1 台必須 2 台搭載可能	電源ユニット(460W) ホットプラグ対応, 80 PLUS Platinum 認定取得	TN8181-121T	44,000 円
	電源ユニット(800W) ホットプラグ対応, 80 PLUS Platinum 認定取得	TN8181-122T	56,000 円
	電源ユニット(800W) ホットプラグ対応, 80 PLUS Titanium 認定取得 補足事項: - 本製品は AC200V 接続のみ使用できます。	TN8181-118T	77,000 円
ケーブル 必須	AC100V AC 電源ケーブル(1.5m) AC100V 接続, 1.5m ケーブル(プラグ形状 NEMA 5-15P)	TK410-246(1A)T	3,000 円
	AC 電源ケーブル(3m) AC100V 接続, 3m ケーブル(プラグ形状 NEMA 5-15P)	TK410-246(03)T	3,000 円
	AC200V AC ケーブル AC200V 接続, 3m ケーブル(プラグ形状 NEMA L6-20P)	TK410-162(03)T	8,000 円
	AC ケーブル AC200V 接続, 5m ケーブル(プラグ形状 NEMA L6-15P)	TK410-108(05)T	8,000 円
	AC 電源ケーブル(2m) AC200V 接続, 2m ケーブル(プラグ形状 IEC320 C14)	TK410-309(02)T	8,000 円

補足事項:

- 電源ユニットには電源ケーブル抜け防止用のケーブルタイを添付しています。
- 電源ユニットを2台手配することで電源ユニットの冗長化ができます。可用性を高めるため、冗長化をおすすめします。
- 形番が異なる電源ユニットの混在はできません。

- 電源ケーブルは電源ユニットに標準添付していませんので、必ず電源ユニット台数分のケーブルを手配してください。ケーブルを複数本手配する場合は、必ず同一形番のケーブルを手配してください。

8.2 TPM キット

製品名称/概要	形番	希望小売価格
TPM キット TPM 2.0 準拠 Windows BitLocker™ドライブ暗号化機能、インテル® TXT 機能を利用するとき に必要 2012 2012R2 2016	TN8115-26T	5,000 円

補足事項:

- 本製品はサーバー内に実装すると、あとで取りはずすことはできません。
- 本製品を使用する場合は、必ずシステム BIOS セットアップメニューで「TPM Support」を有効化してください。
- Windows BitLocker™ドライブ暗号化機能を利用する場合は、必ず BitLocker 機能の「回復パスワード」を保管してください。「回復パスワード」は障害発生時にハードウェア交換を行う際、データを復元するときに必要となります。

8.3 ブートモード設定

製品名称/概要	形番	希望小売価格
ブートモード設定オプション(Legacy Mode) 工場出荷時、本体 BIOS メニューの OS Boot Mode を Legacy モードに変更、 X2APIC ¹ を Disabled に変更するオプション 補足事項: - OS 非選択時のみ手配可能	ACR3782A	3,000 円

¹ CPU の割り込みコントローラー

補足事項:

- 本装置では OS の Boot Mode として、Legacy モードと UEFI モードの両方をサポートしております。
- 各 OS でサポートする Boot Mode と X2APIC 設定は次の表のとおりとなります。選択した OS に合わせて、Boot Mode と X2APIC 設定を変更して出荷します。
- 工場出荷時の初期設定値は OS Boot mode: UEFI モード、X2APIC: Enabled です。OS 非選択時に、Boot Mode: Legacy モード、X2APIC: Disabled へ変更したい場合は ACR3782A ブートモード設定オプション (Legacy Mode) を手配してください。

OS の種類	サポートする Boot Mode	X2APIC 設定
Windows Server® 2008 R2	Legacy	Disabled
Windows Server® 2012	UEFI	Enabled
Windows Server® 2012 R2	UEFI	Enabled
Windows Server® 2016	UEFI	Enabled
Red Hat® Enterprise Linux® 6(x86_64)	UEFI	Enabled
Red Hat® Enterprise Linux® 7	UEFI	Enabled
VMware ESXi™ 5.5	Legacy	Disabled
VMware ESXi™ 6.0	Legacy	Disabled
VMware ESXi™ 6.5	UEFI ²	Enabled ²

² ご利用中の VMware ESXi™ 5.5、6.0 から VMware ESXi™ 6.5 にアップグレードインストールするときは、Boot Mode: Legacy、X2APIC: Disabled のままで使用してください。VMware ESXi™ 6.5 では UEFI モードと Legacy モードの両方をサポートしております。

8.4 高温環境対応オプション

製品名称/概要	形番	希望小売価格
高温環境対応オプション 工場出荷時、高温環境に対応可能な部材の追加とファン設定に変更するオプション BTO 手配必須 40℃を超える環境温度で運用する場合必須	TN8181-143T	30,000 円

高温環境で利用する際のシステム構成条件

本製品を高温環境で利用する場合、システム構成において次のような条件があります。

搭載できないオプション

- TN8181-121T 電源ユニット(460W)

9 外付け周辺機器

9.1 キーボード

製品名称/概要	形番	希望小売価格
ラックマウント用キーボード(W) USB インターフェース, Windows 配列, USB コネクタ接続	TN8170-21T	15,000 円
109 型キーボード(W) USB インターフェース, 109 型, Windows 配列, USB コネクタ接続 補足事項: - 42/37/25U ラック使用時は選択不可	TN8170-24T	15,000 円

補足事項:

- キーボードは標準で搭載していません。必要に応じてキーボードを手配してください。

9.2 マウス

製品名称/概要	形番	希望小売価格
マウス USB インターフェース, 2 ボタン, 光学式, ホイール付, USB コネクタに接続	TN8170-22T	5,000 円

補足事項:

- マウスは標準で搭載していません。必要に応じてマウスを手配してください。

9.3 17 型 LCD コンソールユニット

分類	製品名称/概要	形番	希望小売価格	
KVM 付き ドロワー	ドロワー	17 型 LCD コンソールユニット(8Server) 17 型 LCD, 87 キー日本語キーボード, 光学マウス, 8 ポート KVM スイッチ, 1U ラックマウント	TN8143-106T	398,000 円
	ケーブル	スイッチユニット接続 USB ケーブルセット(1.8m) 1.8m, 1x 15-pin mini D-sub - 1x 15-pin mini D-sub / 1x 4-pin USB A	TK410-118(1A)T	8,000 円
	サーバー 台数分ケ ーブルの 手配が必 要(最大 8 台まで)	スイッチユニット接続 USB ケーブルセット(3m) 3m, 1x 15-pin mini D-sub - 1x 15-pin mini D-sub / 1x 4-pin USB A	TK410-118(03)T	11,000 円
		スイッチユニット接続 USB ケーブルセット(5m) 5m, 1x 15-pin mini D-sub - 1x 15-pin mini D-sub / 1x 4-pin USB A	TK410-118(05)T	15,000 円
KVM なし ドロワー サーバスイッチ ユニット (TN8191-15T) 内蔵可	ドロワー	17 型 LCD コンソールユニット(1Server) 17 型 LCD, 87 キー日本語キーボード, 光学マウス, 1U ラックマウント, USB ケーブル(2m), PS/2 分岐ケーブル(2m)	TN8143-105T	190,000 円
	取付キッ ト	サーバスイッチユニット(4Server) コンソールユニット搭載キット TN8143-105T 17 型 LCD コンソールユニットに TN8191-15T サーバスイッチユニットを搭載するためのキット	TN8140-126T	8,000 円

補足事項:

- TN8143-105T/-106T のキーボードにテンキーはありません。

- スイッチユニット接続 USB ケーブルはサーバー台数分の手配が必要です(最大 8 台まで)。
- サーバー本体には背面に RGB コネクタが 1 つ、USB コネクタが 2 つ搭載されています。
- サーバー本体には前面と背面に RGB コネクタを 1 つずつ搭載しています。前面と背面に同時接続すると、前面に接続されているディスプレイのみ表示します。
- TN8143-105T/-106T には AC100V 電源ケーブル(2m)が添付されています。AC200V で使用する場合は、次の電源ケーブルのいずれかを手配してください。
 - TK410-162(03)T AC ケーブル(200V 電源用ケーブル, NEMAL6-20P, 3m)
 - TK410-108(05)T AC ケーブル(200V 電源用ケーブル, NEMAL6-15P, 5m)
 - TK410-309(02)T AC 電源ケーブル(2m)(200V 電源用ケーブル, IEC320 C14, 2m)
- より詳しい構成方法は、「ラックマウント構成ガイド」を参照してください。
- Windows Server® 2016 利用時は、接続されているディスプレイに合わせて、画面の解像度が自動的に設定され(1024x768, 800x600 などディスプレイの最大の解像度よりも低い場合があります)、変更はできません。

9.4 サーバースイッチユニット

分類	製品名称/概要	形番	希望小売価格
KVM スイッチ	サーバースイッチユニット(8server) 8ポート KVM スイッチ, 1U ラックマウント	TN8191-14T	125,000 円
	サーバースイッチユニット(4server) 4ポート KVM スイッチ, 卓上型	TN8191-15T	65,000 円
	搭載キット サーバースイッチユニット(4Server)ラック搭載キット サーバースイッチユニット(4Server)をラックに搭載するときに必要、1U ラックマウント	TN8140-836T	34,000 円
ケーブル サーバー台数分ケーブルの手配が必要	スイッチユニット接続 USB ケーブルセット(1.8m) 1.8m, 1x 15-pin mini D-sub - 1x 15-pin mini D-sub / 1x 4-pin USB A	TK410-118(1A)T	8,000 円
	スイッチユニット接続 USB ケーブルセット(3m) 3m, 1x 15-pin mini D-sub - 1x 15-pin mini D-sub / 1x 4-pin USB A	TK410-118(03)T	11,000 円
	スイッチユニット接続 USB ケーブルセット(5m) 5m, 1x 15-pin mini D-sub - 1x 15-pin mini D-sub / 1x 4-pin USB A	TK410-118(05)T	15,000 円
カスケード用 TN8191-14T および TN8191-15T をカスケード接続するときに必要	スイッチユニット接続ケーブルセット(1.8m) 1.8m, 1x 15-pin mini D-sub - 1x 15-pin mini D-Sub / 2x PS/2	TK410-119(1A)T	8,000 円

補足事項:

- スイッチユニット接続 USB ケーブルはサーバー台数分の手配が必要です(TN8191-14T:最大 8 台まで、TN8191-15T:最大 4 台まで)。
- サーバー本体には前面と背面に RGB コネクタを 1 つずつ搭載しています。前面と背面に同時接続すると、前面に接続されているディスプレイのみ表示します。
- TN8191-14T には AC100V 電源ケーブル(2m)が添付されています。AC200V で使用する場合は、次の電源ケーブルのいずれかを手配してください。
 - TK410-162(03)T AC ケーブル(200V 電源用ケーブル, NEMAL6-20P, 3m)
 - TK410-108(05)T AC ケーブル(200V 電源用ケーブル, NEMAL6-15P, 5m)
 - TK410-309(02)T AC 電源ケーブル(2m)(200V 電源用ケーブル, IEC320 C14, 2m)
- TN8191-15T には AC100V 電源アダプター(ケーブル長 2m)が添付されています。AC200V では使用でき

ません。

- カスケード接続や、より詳しい構成方法は「ラックマウント構成ガイド」を参照してください。

9.5 電源タップ

分類	製品名称/概要	形番	希望小売価格
電源タップ	電源タップ(AC100V) アウトレット: 4x NEMA 5-15R インレット: 1x NEMA 5-15P 給電最大: 15A	TN8580-36T	6,000 円
	電源タップ(AC200V) アウトレット: 8x NEMA L6-15R インレット: 1x NEMA L6-30P 給電最大: 30A	TN8180-63T	60,000 円

補足事項:

- 電源タップは必要に応じて手配してください。

9.6 UPS

9.6.1 UPS 構成の選択

1UPS に接続するサーバー台数	接続方法	参照先
1 台	シリアルポート、USB ポートを利用した接続	9.6.3
1 台以上	LAN 経由の接続	9.6.4
2 台以上	UPS-制御サーバー間はシリアル/USB 接続 制御サーバー-連動サーバー間は LAN 経由による接続	9.6.5
	シリアルポート経由の接続	9.6.6

補足事項:

- UPS 制御のより詳細な情報は、オプションの構成ガイド「UPS(無停電電源装置)の接続」や「ESMPRO 構成ガイド」の ESMPRO/UPSManager、ESMPRO/AutomaticRunningController の項目を参照してください。

9.6.2 UPS の選択

UPS に接続する機器の消費電力に合わせて UPS を選択してください。

分類	製品名称/概要	形番	希望小売価格
100V UPS	無停電電源装置(750VA)(ラックマウント用) 1U ラックマウント、750VA、UPS ケーブル標準添付、黒色	TN8142-108T	89,000 円
	無停電電源装置(1200VA)(ラックマウント用) 1U ラックマウント、1200VA、UPS ケーブル標準添付、黒色	TN8142-100T	158,000 円
	無停電電源装置(1500VA)(ラックマウント用) 2U ラックマウント、1500VA、UPS ケーブル標準添付、黒色	TN8142-101T	128,000 円
	無停電電源装置(3000VA)(ラックマウント用) 2U ラックマウント、3000VA、UPS ケーブル標準添付、黒色	TN8142-102T	360,000 円

200V UPS	無停電電源装置(3000VA)(ラックマウント用) 2U ラックマウント、3000VA、UPS ケーブル標準添付、黒色	TN8142-106T	360,000 円
-----------------	---	-------------	-----------

補足事項:

- UPS との接続に必要な機器については、該当セクションを参照してください。
 - ◆ シリアルポート、USB ポートを利用した接続: 9.6.3 参照
 - ◆ LAN 経由の接続: 9.6.4 参照
 - ◆ UPS-制御サーバー間はシリアル/USB 接続、制御サーバー-連動サーバー間は LAN 経由による接続: 9.6.5 参照
 - ◆ シリアルポート経由の接続: 9.6.6 参照

100V 最大構成時の最大消費電力および使用可能 UPS 一覧

本体形番	TN8100 -2424T	TN8100 -2425T	TN8100 -2426T	TN8100 -2427T	TN8100 -2428T	TN8100 -2429T	TN8100 -2430T	TN8100 -2431T
800W 電源ユニット搭載	445VA /442W	456VA /453W	530VA /526W	513VA /509W	541VA /537W	605VA /601W	512VA /508W	626VA /622W
UPS								
TN8142-108T	✓	✓	-	-	-	-	-	-
TN8142-100T	✓	✓	✓	✓	✓	✓	✓	✓
TN8142-101T	✓	✓	✓	✓	✓	✓	✓	✓
TN8142-102T	✓	✓	✓	✓	✓	✓	✓	✓
460W 電源ユニット搭載	367VA /365W	378VA /375W	452VA /449W	435VA /432W	463VA /460W	356VA /354W	434VA /431W	369VA /366W
UPS								
TN8142-108T	✓	✓	✓	✓	✓	✓	✓	✓
TN8142-100T	✓	✓	✓	✓	✓	✓	✓	✓
TN8142-101T	✓	✓	✓	✓	✓	✓	✓	✓
TN8142-102T	✓	✓	✓	✓	✓	✓	✓	✓

9.6.3 シリアルポート、USB ポートを利用した接続

分類	製品名称/概要	形番	希望小売価格
管理 SW	ESMPRO/UPSManager Ver2.7(PowerChute Business Edition セット) Windows 用, PowerChute Business Edition Basic v9.1.1 標準添付 補足事項: - ケーブルは含まれません。必要に応じて手配してください。	TUL1047-703T	32,700 円
	PowerChute Business Edition Basic v9.1.1 Windows 用 補足事項: - ケーブルは含まれません。必要に応じて手配してください。	TUL1057-702T	17,200 円
ケーブル	UPS インタフェースキット(COM) 1.8m ケーブル 補足事項: - TN8142-108T 以外の UPS には使用できません。	TK410-313(1A)T	7,000 円
延長ケーブル TN8142-108 T 用	UPS インタフェースキット延長ケーブル 4.5m ケーブル、UPS 接続ケーブル延長用途 補足事項: - 必要に応じて手配してください。	TN8580-15T	7,000 円

- TN8142-108T 以外の UPS には使用できません。			
ケーブル TN8142-100 T/-101T/-102 T/-106T 用	UPS インタフェースキット(USB) 1.8m ケーブル、USB ポートに接続する場合必須 補足事項: - UPS 標準添付のシリアルケーブルと同時使用はできません。 - Windows Server® 2012/2012 R2/2016 のみ使用できます。 - TN8142-108T には使用できません。	TK410-248(1A)T	7,000 円
ロングケーブル TN8142-100 T/-101T/-102 T/-106T 用	UPS インタフェースキット(COM) 4.5m ケーブル、UPS 標準添付のケーブル(1.8m)と排他使用 補足事項: - 必要に応じて手配してください。 - TN8142-108T には使用できません。	TK410-283(4A)T	7,000 円

補足事項:

- 仮想化環境は Windows Server® 2012/2012 R2/2016 の Hyper-V 環境および vSphere ESXi™ 5.5 をサポートします。
- 本装置の一部リモートコンソール機能では、LAN 経由での利用時にオプションのシリアルポートのバスを使用します。UPS と併用する場合は、「RS-232C コネクタキット」を使用することはできません。対象機能はリファレンス「[サーバーマネージメント](#)」を参照してください。

9.6.4 LAN 経由の接続

分類	製品名称/概要	形番	希望小売価格	
UPS オプション 必須	SmartUPS 用 SNMP カード	TN8180-60T	53,000 円	
管理 SW 必須	制御サー バー用	ESMPRO/AC Lite Ver5.2 Windows 用	TUL1046-309T	32,700 円
		ESMPRO/AutomaticRunningController Ver5.2	TUL1046-L01T	87,200 円
		ESMPRO/AC Enterprise Ver5.2	TUL1046-B02T	21,800 円
		ESMPRO/AutomaticRunningController CD 2.2 Windows 用	TUL1046-408T	10,900 円
		ESMPRO/AutomaticRunningController for Linux Ver4.0 Linux 用	TUL4008-103T	109,000 円
	ESMPRO/AC Lite for VMware Ver1.0 VMware vSphere ESXi 用 サポート OS: VMware ESXi™ 5.1 以降 補足事項: - Web から最新モジュールのダウンロードが必要です。	ACS4102A	32,700 円	
連動サー バー用	ESMPRO/AC Enterprise マルチサーバオプション Ver5.2 1 ライセンス Windows 用	TUL1046-503T	27,300 円	
	ESMPRO/AC Enterprise マルチサーバオプション Ver4.0(Linux 版) 1 ライセンス Linux 用	TUL4008-101T	27,300 円	

補足事項:

- 連動サーバー用管理ソフトウェアは連動サーバー台数分のライセンスが必要となります。

9.6.5 UPS-制御サーバー間はシリアル/USB 接続、制御サーバー-連動サーバー間は LAN 経由による接続

分類	製品名称/概要	形番	希望小売価格
管理 SW	ESMPRO/UPSManager Ver2.7(PowerChute Business Edition セット) Windows 用, PowerChute Business Edition Basic v9.1.1 標準添付	TUL1047-703T	32,700 円
オプション SW	ESMPRO/UPSManager Ver2.7 マルチサーバエージェント基本ライセンス Windows 用, ESMPRO/UPSManager Ver2.7 と合わせて手配することで標準 3 台/最大 8 台のマルチサーバ構成が可能 補足事項: - 標準で 3 台(制御サーバ1 台、連動サーバ2 台まで)のマルチサーバ構成ができます。4 台目以降のサーバを UPS に追加接続する場合、必ずマルチサーバエージェント1 追加ライセンス(TUL1047-714T)を追加サーバ台数分手配してください。 - T8142-108T では利用できません。	TUL1047-704T	32,700 円
	ESMPRO/UPSManager Ver2.7 マルチサーバエージェント1 追加ライセンス Windows 用	TUL1047-714T	32,700 円
ケーブル	UPS インタフェースキット(COM) 1.8m ケーブル 補足事項: - TN8142-108T 以外の UPS には使用できません。	TK410-313(1A)T	7,000 円
延長ケーブル TN8142-108T 用	UPS インタフェースキット延長ケーブル 4.5m ケーブル、UPS 接続ケーブル延長用途 補足事項: - 必要に応じて手配してください。 - TN8142-108T 以外の UPS には使用できません。	TN8580-15T	7,000 円
ケーブル TN8142-100T/-101T/-102T/-106T 用	UPS インタフェースキット(USB) 1.8m ケーブル、USB ポートに接続する場合必須 補足事項: - UPS 標準添付のシリアルケーブルと同時使用はできません。 - Windows Server® 2012/2012 R2/2016 のみ使用できます。 - TN8142-108T には使用できません。	TK410-248(1A)T	7,000 円
ロングケーブル TN8142-100T/-101T/-102T/-106T 用	UPS インタフェースキット(COM) 4.5m ケーブル、UPS 標準添付のケーブル(1.8m)と排他使用 補足事項: - 必要に応じて手配してください。 - TN8142-108T には使用できません。	TK410-283(4A)T	7,000 円

補足事項:

- 仮想化環境は Windows Server® 2012/2012 R2/2016 の Hyper-V 環境のみサポートします。
- 制御サーバーと連動サーバーは同一ネットワーク上に配置されていることが必要です。また、制御サーバーの OS は Windows にする必要があります。
- UPS と制御サーバーの接続用にシリアルケーブル、または USB ケーブルが必要です。
- 本装置の一部リモートコンソール機能では、LAN 経由での利用時にオプションのシリアルポートのバスを使用します。UPS と併用する場合は、「RS-232C コネクタキット」を使用することはできません。対象機能はリファレンス「[サーバーマネージメント](#)」を参照してください。

9.6.6 シリアルポート経由の接続

分類	製品名称/概要	形番	希望小売価格
UPS オプション 必須	UPS インタフェース拡張ボード 3 台までのマルチサーバー接続構成が可能 連動サーバー用シリアルケーブル(2m)2 本添付 補足事項: - TN8142-108T には使用できません。	TN8180-80T	60,000 円
管理 SW 必須	ESMPRO/UPSManager Ver2.7(PowerChute Business Edition セット) Windows 用, PowerChute Business Edition Basic v9.1.1 標準添付	TUL1047-703T	32,700 円
	PowerChute Business Edition Basic v9.1.1 Windows 用	TUL1057-702T	17,200 円
制御サーバーケーブル	ロングシリアルケーブル UPS インタフェースキット(COM) 4.5m ケーブル、UPS 標準添付のケーブル(1.8m)と 排他使用 補足事項: - 必要に応じて手配してください。	TK410-283(4A)T	7,000 円
連動サーバーケーブル	延長ケーブル UPS インタフェースキット延長ケーブル 4.5m ケーブル、UPS 接続ケーブル延長用途 補足事項: - 必要に応じて手配してください。	TN8580-15T	7,000 円

補足事項:

- 本装置の一部リモートコンソール機能では、LAN 経由での利用時にオプションのシリアルポートのバスを使用します。UPS と併用する場合は、「RS-232C コネクタキット」を使用することはできません。対象機能はリファレンス「[サーバーマネージメント](#)」を参照してください。

9.7 サーバー管理ツール拡張ライセンス

本サーバーには標準でマネージメントコントローラーチップである EXPRESSSCOPE エンジン 3 を搭載しています。EXPRESSSCOPE エンジン 3 の標準管理機能については、リファレンス「[サーバーマネージメント](#)」を参照してください。また、リモート KVM とリモートメディア機能を使用する場合は、次のキットを購入してください。

製品名称/概要	形番	希望小売価格
リモートマネージメント拡張ライセンス 1 サーバー分ライセンス OS に依存することなく、リモートコンソール、リモートメディアが利用可能 リモートコンソール機能: - リモート端末の Web ブラウザーへ、グラフィックコンソールを表示 - リモート端末の Web ブラウザーから、キーボード/マウスを操作 リモートメディア機能: - リモート端末にセットされた CD/DVD メディア、FD、フラッシュをサーバーのローカルデバイスとして利用	TN8115-04T	48,000 円

補足事項:

- 仮想 OS(ゲスト OS)上で拡張ライセンスの提供機能を利用することはできません。

9.8 フロントベゼル

製品名称/概要	形番	希望小売価格
フロントベゼル R3310e 専用	TN8146-84T	14,800 円
ラックモデル用防塵ベゼル R3310e 専用防塵ベゼル	TN8146-86T	17,800 円

補足事項:

- 本製品には防塵フィルターは取り付けられておりません。TN8147-29T 1U ラックモデル用防塵フィルタ E(10 枚)を合わせて手配してください。

補足事項:

- フロントベゼルは標準で添付されていません(別売)。
- ラックモデル用防塵ベゼル実装時の本体外形寸法は次のとおりです。
 - ◆ 482.4mm x 818.9mm x 44.1mm (幅 x 奥行 x 高さ、フロントベゼル/スライドレール/突起物含む)

9.9 防塵フィルター

製品名称/概要	形番	希望小売価格
1U ラックモデル用防塵フィルタ E(10 枚) 1U ラックサーバー用防塵フィルター、フロントベゼルに取り付けることで防塵機能 交換目安: 3 か月ごと(ただし使用環境により期間は前後)	TN8147-29T	15,000 円

補足事項:

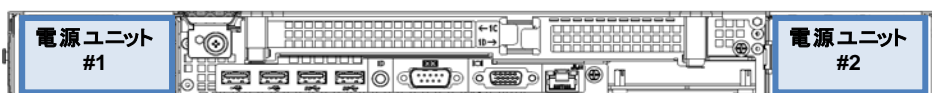
- 防塵フィルターはラックモデル用防塵ベゼルにのみ取り付けすることができます。
- 本製品は BTO 組込み出荷の対象外製品です。
- 本製品は受注生産となるため、生産リードタイムが約 1 か月程度かかります。

9.10 ケーブルアーム

製品名称/概要	形番	希望小売価格
ケーブルアーム 1U ラックサーバー用ケーブルアーム、スライドレールアタッチメント部添付	TN8143-96T	18,000 円

補足事項:

- 本体背面に実装することで、背面からの各種ケーブルをコンパクトにまとめることができます。
- ケーブルアーム使用時はスライドレールアタッチメント部を取り付ける必要があります。スライドレール奥行が延長されるため、寸法については三面図を確認してください。
- ケーブルアームを取り付けたシステムにおいて電源ユニット(電源ユニット#2)の取り付け・取りはずしを行う場合は、サーバーの電源を一度 OFF にし、ケーブルアームを取りはずしたあとに電源ユニットの取り付け・取りはずしをしてください。



9.11 ユーザーズガイド

製品名称/概要	形番	希望小売価格
MAGNIA R3310e ユーザーズガイド ユーザーズガイド、インストレーションガイド、メンテナンスガイドの分冊構成	TUL9020-B87T	10,000 円
EXPRESSBUILDER(DVD) R3310e 用 EXPRESSBUILDER DVD	TUL9020-B94T	5,000 円

補足事項:

- 本製品のユーザーズガイドは、本体に内蔵されているフラッシュメモリや DVD 媒体で提供される「EXPRESSBUILDER」に電子マニュアル(PDF 形式)で格納されています。冊子版が必要な場合は別売のユーザーズガイドを購入してください。
- 本製品には DVD 媒体の EXPRESSBUILDER は含まれていません。必要な場合は別売の EXPRESSBUILDER(DVD)を購入してください。
- 本体内蔵フラッシュメモリにある EXPRESSBUILDER は、論理ドライブ 0 にのみ OS をインストールできます。他の論理ドライブにインストールする場合は、EXPRESSBUILDER(DVD)を購入し、EXPRESSBUILDER(DVD)を使用してインストールしてください。

10 ソフトウェア

プレインストール OS として Windows Server® を用意しています。Red Hat® Enterprise Linux® については、サブスクリプションを同梱する Linux バンドルオプションを用意しています。また OS ごとに「ソフトウェア基本サポートサービス」も用意しています。なお、Linux® や VMware® の動作確認情報は Web を参照してください。

<http://magnia.toshiba-sol.co.jp/>

10.1 Windows

Windows OS の手配

製品名称/概要	形番	希望小売価格
OS セレクト M Microsoft® Windows Server® 2016 Standard プレインストール 補足事項: <ul style="list-style-type: none"> - Windows Server® 2016 の媒体添付に加え、同 OS のインストール作業を代行するサービスを提供します。 - 16 コア分の Windows Server® 2016 Standard ライセンスが含まれます。16 コアで不足する場合は、不足分の Windows Server 2016 Standard 追加ライセンスを購入する必要があります。 	ACR3757A	オープン価格
OS セレクト N Microsoft® Windows Server® 2016 Datacenter プレインストール 補足事項: <ul style="list-style-type: none"> - Windows Server® 2016 の媒体添付に加え、同 OS のインストール作業を代行するサービスを提供します。 - 16 コア分の Windows Server® 2016 Datacenter ライセンスが含まれます。16 コアで不足する場合は、不足分の Windows Server 2016 Datacenter 追加ライセンスを購入する必要があります。 	ACR3758A	オープン価格
OS セレクト Q Microsoft® Windows Server® 2016 Standard ダウングレードサービス Microsoft® Windows Server® 2012 Standard プレインストール 補足事項: <ul style="list-style-type: none"> - Windows Server® 2016 の媒体添付に加え、Windows Server® 2012 のインストール作業を代行するサービスを提供します。本サービスはお客様に許諾されている Windows Server® 2016 のダウングレード権利に基づく作業を TDSL が代行するため、事前にお客様より Windows Server® 2016 のライセンス条項に同意して戴く必要があります。本製品はお客様から提供を要求されているときに限り、お客様へ販売することが認められています。 - ライセンス条件は、Windows Server® 2016 Standard のライセンス条件に従います。 - 16 コア分の Windows Server® 2016 Standard ライセンスが含まれます。16 コアで不足する場合は、不足分の Windows Server 2016 Standard 追加ライセンスを購入する必要があります。 	ACR3786A	オープン価格
OS セレクト R Microsoft® Windows Server® 2016 Datacenter ダウングレードサービス Microsoft® Windows Server® 2012 Datacenter プレインストール 補足事項: <ul style="list-style-type: none"> - Windows Server® 2016 の媒体添付に加え、Windows Server® 2012 のインストール作業を代行するサービスを提供します。本サービスはお客様に許諾されている Windows Server® 2016 のダウングレード権利に基づく作業を TDSL が代行するため、事前にお客様より Windows Server® 2016 のライセンス条項に同意して戴く必要があります。本製品はお客様から提供を要求されているときに限り、お客様へ販売することが認められています。 	ACR3787A	オープン価格

- ライセンス条件は、Windows Server® 2016 Datacenter のライセンス条件に従います。
- 16 コア分の Windows Server® 2016 Datacenter ライセンスが含まれます。16 コアで不足する場合は、不足分の Windows Server 2016 Datacenter 追加ライセンスを購入する必要があります。

OS セレクト S

ACR3788A

オープン価格

Microsoft® Windows Server® 2016 Standard ダウングレードサービス
Microsoft® Windows Server® 2012 R2 Standard プレインストール

補足事項:

- Windows Server® 2016 の媒体添付に加え、Windows Server® 2012 R2 のインストール作業を代行するサービスを提供します。本サービスはお客様に許諾されている Windows Server® 2016 のダウングレード権利に基づく作業を TDSL が代行するため、事前にお客様より Windows Server® 2016 のライセンス条項に同意して戴く必要があります。本製品はお客様から提供を要求されているときに限り、お客様へ販売することが認められています。
- ライセンス条件は、Windows Server® 2016 Standard のライセンス条件に従います。
- 16 コア分の Windows Server® 2016 Standard ライセンスが含まれます。16 コアで不足する場合は、不足分の Windows Server 2016 Standard 追加ライセンスを購入する必要があります。

OS セレクト T

ACR3789A

オープン価格

Microsoft® Windows Server® 2016 Datacenter ダウングレードサービス
Microsoft® Windows Server® 2012 R2 Datacenter プレインストール

補足事項:

- Windows Server® 2016 の媒体添付に加え、Windows Server® 2012 R2 のインストール作業を代行するサービスを提供します。本サービスはお客様に許諾されている Windows Server® 2016 のダウングレード権利に基づく作業を TDSL が代行するため、事前にお客様より Windows Server® 2016 のライセンス条項に同意して戴く必要があります。本製品はお客様から提供を要求されているときに限り、お客様へ販売することが認められています。
- ライセンス条件は、Windows Server® 2016 Datacenter のライセンス条件に従います。
- 16 コア分の Windows Server® 2016 Datacenter ライセンスが含まれます。16 コアで不足する場合は、不足分の Windows Server 2016 Datacenter 追加ライセンスを購入する必要があります。

Windows Server 2016 Standard 追加ライセンス(2Core)

ACR3784A

オープン価格

Microsoft® Windows Server® 2016 Standard 用追加ライセンス(2Core)、本体同時出荷用

補足事項:

- MAGNIA シリーズをご購入されるお客様に対してのみの販売となります。
- インストール媒体は添付されません。

Windows Server 2016 Datacenter 追加ライセンス(2Core)

ACR3785A

オープン価格

Microsoft® Windows Server® 2016 Datacenter 用追加ライセンス(2Core)、本体同時出荷用

補足事項:

- MAGNIA シリーズをご購入されるお客様に対してのみの販売となります。
- インストール媒体は添付されません。

Windows Server 2016 Standard 追加ライセンス(2Core)(APOS)

ACS4146A

オープン価格

Microsoft® Windows Server® 2016 Standard 用追加ライセンス(2Core)、追加購入用

補足事項:

- MAGNIA シリーズをご購入されるお客様に対してのみの販売となります。
- インストール媒体は添付されません。

Windows Server 2008 R2 Standard メディアキット

ACR3765A

オープン価格

Microsoft® Windows Server® 2008 R2 Standard 媒体、プロダクトキー添付

補足事項:

- 本製品には、Windows Server®のライセンスは含まれておりません。後述のいずれかの OS セレクト製品と同時に購入してください。なお、ライセンス条件は、購入された OS セレクトのライセンス条件に従います。
- 同時購入の対象製品は、OS セレクト M(ACR3757A)、OS セレクト N(ACR3758A)、OS セレクト Q(ACR3786A)、OS セレクト R(ACR3787A)、OS セレクト S(ACR3788A)、OS セレクト T(ACR3789A)の 6 製品です。

Windows Server 2008 R2 Enterprise メディアキット ACR3766A オープン価格

Microsoft® Windows Server® 2008 R2 Enterprise 媒体、プロダクトキー添付

補足事項:

- 本製品には、Windows Server®のライセンスは含まれておりません。後述のいずれかの OS セレクト製品と同時に購入してください。なお、ライセンス条件は、購入された OS セレクトのライセンス条件に従います。
- 同時購入の対象製品は、OS セレクト M(ACR3757A)、OS セレクト N(ACR3758A)、OS セレクト Q(ACR3786A)、OS セレクト R(ACR3787A)、OS セレクト S(ACR3788A)、OS セレクト T(ACR3789A)の 6 製品です。

Windows Server 2012 Standard メディアキット ACR3769A オープン価格

Microsoft® Windows Server® 2012 Standard 媒体、プロダクトキー添付

補足事項:

- 本製品には、Windows Server®のライセンスは含まれておりません。後述のいずれかの OS セレクト製品と同時に購入してください。なお、ライセンス条件は、購入された OS セレクトのライセンス条件に従います。
- 同時購入の対象製品は、OS セレクト M(ACR3757A)、OS セレクト N(ACR3758A)、OS セレクト S(ACR3788A)、OS セレクト T(ACR3789A)の 4 製品です。

Windows Server 2012 R2 Standard メディアキット ACR3770A オープン価格

Microsoft® Windows Server® 2012 R2 Standard 媒体、プロダクトキー添付

補足事項:

- 本製品には、Windows Server®のライセンスは含まれておりません。後述のいずれかの OS セレクト製品と同時に購入してください。なお、ライセンス条件は、購入された OS セレクトのライセンス条件に従います。
- 同時購入の対象製品は、OS セレクト M(ACR3757A)、OS セレクト N(ACR3758A)の 2 製品です。

補足事項:

- OS セレクトを手配していただくと、お客様のご要望により記載の OS をプレインストールして出荷します。
- Windows Server® 2016 のライセンスの考え方については、「Windows Server 2016 構成ガイド」を確認してください。

クライアントアクセスライセンス(CAL)

クライアントから Windows Server®を利用するために必要な CAL には、デバイス CAL とユーザーCAL の 2 種類があります。

Windows Server® 2016 クライアントアクセスライセンス

分類	製品名称/概要	形番	希望小売価格
デバイス CAL	WS2016 5 デバイス CAL	ACS4144A	29,000 円
	WS2016 10 デバイス CAL	ACS4145A	55,500 円
ユーザーCAL	WS2016 5 ユーザーCAL	ACS4139A	33,000 円
	WS2016 10 ユーザーCAL	ACS4140A	62,500 円

補足事項:

- Windows Server® 2016 CAL は、旧バージョンの OS でも利用することができます。
- その他 CAL の考え方については、「Windows Server 2016 構成ガイド」を確認してください。

10.2 Linux

Linux サブスクリプションサービス

製品名称/概要	形番	希望小売価格
RHEL Server Standard(1年) 1ソケットペアまたは2つの仮想インスタンス用。サブスクリプション期間1年 サポート: 平日 9:00-17:00、EUS なし	ACS4129A	108,700 円
RHEL Server Premium(1年) 1ソケットペアまたは2つの仮想インスタンス用。サブスクリプション期間1年 サポート: 24時間 365日、EUS あり	ACS4130A	176,700 円
RHEL for Virtual Datacenters Standard(1年) 1ソケットペアごとに無制限数の仮想インスタンス用。サブスクリプション期間1年 サポート: 平日 9:00-17:00、EUS なし	ACS4131A	339,800 円
RHEL for Virtual Datacenters Premium(1年) 1ソケットペアごとに無制限数の仮想インスタンス用。サブスクリプション期間1年 サポート: 24時間 365日、EUS あり	ACS4132A	543,800 円
RHEL with Smart Virtualization Standard(1年) 1ソケットペアごとに無制限数の仮想インスタンス用。1ソケットペアごとの RHEV ハイパーバイザーのライセンスを含む。サブスクリプション期間1年 サポート: 平日 9:00-17:00、EUS なし	ACS4133A	422,400 円
RHEL with Smart Virtualization Premium(1年) 1ソケットペアごとに無制限数の仮想インスタンス用。1ソケットペアごとの RHEV ハイパーバイザーのライセンスを含む。サブスクリプション期間1年 サポート: 24時間 365日、EUS あり	ACS4134A	552,400 円
RHEL Server Standard(5年) 1ソケットペアまたは2つの仮想インスタンス用。サブスクリプション期間5年 サポート: 平日 9:00-17:00、EUS なし	ACS4135A	516,400 円
RHEL Server Premium(5年) 1ソケットペアまたは2つの仮想インスタンス用。サブスクリプション期間5年 サポート: 24時間 365日、EUS あり	ACS4136A	839,400 円
RHEL for Virtual Datacenters Standard(5年) 1ソケットペアごとに無制限数の仮想インスタンス用。サブスクリプション期間5年 サポート: 平日 9:00-17:00、EUS なし	ACS4137A	1,614,050 円
RHEL for Virtual Datacenters Premium(5年) 1ソケットペアごとに無制限数の仮想インスタンス用。サブスクリプション期間5年 サポート: 24時間 365日、EUS あり	ACS4138A	2,583,050 円

補足事項:

- Linux サブスクリプションサービスとは、RedHat 社よりサポートを受けるためのサブスクリプション製品をお客様のかわりに購入するサービスです。
- 詳細は、「Linux サブスクリプションサービス構成ガイド」を参照してください。

10.3 ソフトウェア基本サポートサービス

サービスの構成

基本サポートサービスは、「OS 基本サポートサービス」と「仮想化ソフト基本サポートサービス」があります。

製品名称	形番	希望小売価格
OS 基本サポートサービス(Windows Server 2008 Standard 用)	JP00WND050A	75,600 円
OS 基本サポートサービス(Windows Server 2008 Enterprise 用)	JP00WND060A	168,000 円
OS 基本サポートサービス(Windows Server 2012 Standard 用)	JP00WND070A	69,600 円
OS 基本サポートサービス(Windows Server 2012 Datacenter 用)	JP00WND080A	168,000 円
OS 基本サポートサービス(Windows Server 2016 Standard 用)	JP00WND110A	69,600 円
OS 基本サポートサービス(Windows Server 2016 Datacenter 用)	JP00WND120A	168,000 円
OS 基本サポートサービス(Red Hat Enterprise Linux 用クラス A)	JP00LNX1A0A	192,000 円
OS 基本サポートサービス(Red Hat Enterprise Linux 用クラス A 追加 1 台)	JP00LNX1A1A	120,000 円
OS 基本サポートサービス(Red Hat Enterprise Linux 用クラス A 追加 10 台)	JP00LNX1A2A	480,000 円
OS 基本サポートサービス(Red Hat Enterprise Linux 用クラス A 追加 100 台)	JP00LNX1A3A	1,920,000 円
OS 基本サポートサービス(RHEL/KVM 用)4 ゲスト OS まで	JP00LNXKV1A	74,700 円
OS 基本サポートサービス(RHEL/KVM 用)ゲスト OS 無制限	JP00LNXKV2A	84,300 円
OS 基本サポートサービス(CentOS 用)	JP00LNX10A	91,200 円
OS 基本サポートサービス(CentOS 用)2 ゲスト OS	JP00LNX11A	91,200 円
OS 基本サポートサービス(CentOS 用)無制限ゲスト OS	JP00LNX12A	230,400 円
仮想化ソフトウェア基本サポートサービス(Hyper-V 用)Enterprise	JP00HPV010A	258,000 円
仮想化ソフトウェア基本サポートサービス(Hyper-V 用)Standard	JP00HPV020A	72,000 円
仮想化ソフトウェア基本サポートサービス(VMware 用)vSphere Enterprise Plus	JP00VMW111A	105,600 円
仮想化ソフトウェア基本サポートサービス(VMware 用)vSphere Enterprise	JP00VMW112A	86,400 円
仮想化ソフトウェア基本サポートサービス(VMware 用)vSphere Standard	JP00VMW113A	36,000 円
仮想化ソフトウェア基本サポートサービス(VMware 用)管理ソフトウェアオプション (vCenter Standard 用)	JP00VMW211A	159,000 円
仮想化ソフトウェア基本サポートサービス(VMware 用)管理ソフトウェアオプション (vCenter Foundation 用)	JP00VMW212A	72,000 円

補足事項:

- 仮想化環境を構築する場合、OS 基本サポートサービスの他に、仮想化ソフトウェア基本サポートサービスが必要となります。ただし、Windows Server® 2012/2016 用の OS 基本サポートサービスには、Hyper-V 用のサービスが含まれていますので、仮想化ソフトウェア基本サポートサービス(Hyper-V 用)を購入する必要はありません。

サービスの概要

MAGNIA シリーズにて対応している Windows、RedHat、CentOS、Hyper-V、VMware、KVM をご使用になるお客様に対し、対象ソフトウェアに関する技術的なお問い合わせ、障害対応サポートのサービスを提供します。サービス内容の詳細は、弊社営業までお問い合わせください。

サービス購入の単位

ソフトウェア基本サポートサービスは、サーバーOS の単位で年間契約での購入が必要です。なお、各システムごとに必要となるサポートサービスの本数につきましては、各 OS 基本サポートサービスのサービス仕様書を参照し

てください。

例えば、4つのゲスト OS を Windows Server® Standard、および Red Hat® Enterprise Linux®を使用して構築すると、必要になる OS 基本サポートサービスの本数は、次のようになります。

Windows Server®の場合

Windows Server®の場合、Windows の購入ライセンス数分、OS 基本サポートサービスが必要となります。なお、Windows Server® 2016 はライセンスがプロセッサのコア数単位となっており、基本ライセンスが 16 コアとなっています。OS 基本サポートサービスも 16 コアを 1 つの単位として購入が必要となります。

Windows Server® 2016

OS 基本サポートサービス(Windows Server 2016 Standard 用) 2 個~

- ◆ Windows Server® 2016 はプロセッサが 16 コアまで基本ライセンスに含まれています。そのため、ご使用になっているサーバーが 16 コアまでの場合、本構成を構築するには、基本ライセンス 1 個と追加ライセンス 1 個の合計 2 個のライセンスが必要となり、OS 基本サポートサービス(Windows 用)は 2 個の購入が必要となります。サーバーのプロセッサが 16 コアを超える場合、16 コア単位で OS 基本サポートサービス(Windows 用)の 1 個以上の追加購入が必要となります。

Windows Server® 2012 R2

OS 基本サポートサービス(Windows Server 2012 Standard 用) 2 個

- ◆ Windows Server® 2012 R2 は基本ライセンス、および追加ライセンスにて、ゲスト OS を各 2 個作成することができます。そのため、基本ライセンスと追加ライセンスを各 1 個購入すれば、対象の構成を組むことができますので、OS 基本サポートサービス(Windows 用)は 2 個必要となります。

Windows Server® 2008 R2

OS 基本サポートサービス(Windows Server 2008 Standard 用) 4 個

仮想化ソフトウェア基本サポートサービス(Hyper-V 用)Standard 1 個

- ◆ Windows Server® 2008 R2 は基本ライセンス、および追加ライセンスにてゲスト OS を各 1 個作成することができます。そのため、基本ライセンス 1 個と追加ライセンスを 3 個購入すれば、本構成を組めるようになり、OS 基本サポートサービス(Windows 用)が 4 個必要となります。なお、Windows Server® 2008 R2 の場合、Hyper-V のサポートは別サポートとなりますので別途仮想化ソフトウェア基本サポートサービスの購入が必要となります。

補足事項:

- ダウングレード権を使用して Windows を使用している場合は、ライセンスはライセンス元の考え方に従います。Windows Server 2012® R2 のダウングレードにて Windows Server® 2008 R2 を使用している場合は、OS 基本サポートサービスの必要本数は、Windows Server® 2012 R2 の考え方になります。ただし、Windows Server® 2008 R2 では Hyper-V のサポートは別になっていますので、仮想化ソフトウェア基本サポートサービスの購入が必要です。

Red Hat® Enterprise Linux®の場合

Red Hat® Enterprise Linux®の場合、ゲスト OS を含めて、使用する OS 分、OS 基本サポートサービスの購入が必要となります。また、仮想化環境を構築する場合、仮想化ソフトウェア基本サポートサービスの購入が必要となります。

OS 基本サポートサービス(Red Hat Enterprise Linux 用クラス A) 1 個

OS 基本サポートサービス(Red Hat Enterprise Linux 用クラス A 追加 1 台) 4 個

OS 基本サポートサービス(RHEL/KVM 用)4 ゲスト OS まで 1 個

ご利用のメリット

OS に関する技術 Q&A サービスにより、システム運用をスムーズに進めることができます。障害発生時には、原因の調査、対応策についてのサポートにより、早期復旧、再発防止をすることができます。

作業環境

- ◆ 受付方法: 電話/FAX/電子メール
- ◆ 受付時間: 弊社営業日の月～金曜日、9:00-12:00 および 13:00-17:00

- ◆ 回答: 電子メール、必要に応じて電話
- ◆ 本サービスには、オンサイトでの作業は含まれません。

作業内容(サービス内容)

次のサービスを提供します。

- ◆ 技術的事項に関する Q&A
- ◆ 障害調査、対応策の提示

次のサービスは含まれません。

- ◆ サービス対象外のコンポーネント(ハードウェアおよびその他のソフトウェア)との障害切り分け作業
- ◆ オンサイト作業
- ◆ コンサルテーション、ソフトウェア設計、プログラミング

納入品

- ◆ ご利用開始時: 利用者 ID、利用の手引き
- ◆ サービス利用時: 問合せに対する回答(E-mail および、必要により電話)

11 保守サービス

11.1 ハードウェア保守(MAGNIA サポートパック)

MAGNIA サポートパックは、MAGNIA シリーズのハードウェア保守サービスをパッケージ化し、ハードウェア製品と同時に手配が可能な多年度保守サービスです。

サポートパック概要

MAGNIA 本体(本体付属のキーボード、マウスを含む)、本体に実装されて納入された純正オプション製品、および指定する周辺機器について、オンサイト・ハードウェアサポートを提供します。

※消耗品(テープ、電池、RAID バッテリー等)は、サポート対象となりません。ただし、無停電電源装置のバッテリーはサポート対象(予防交換は不可)となります。

サポート内容

障害保守

保守対象機器に故障が発生したときには、最寄の保守拠点より出動し、速やかに適切な障害復旧を行います。

定期点検(本体用パックのみ)

定期点検オプションを購入していただいた場合、次の作業を行います。

- ◆ 設置場所に技術者を派遣し、年 2 回の定期点検作業を行います。定期点検実施日はお客様と調整の上で取り決めます。
- ◆ 本体用パックと組み合わせて、同じ対応期間のものを購入していただきます(単体での購入や本体用パックと異なる対応期間の購入はできません)。
- ◆ オンサイト対応時間は本体用パックのオンサイト対応時間に準じます。

HDD 返却不要(本体用パックのみ)

HDD 返却不要付きパックを購入していただいた場合は、修理交換後の HDD もしくは SSD を持ち帰らずに、お客様に引渡します。

サポート時間帯

8H5D:

月曜日～金曜日 08:30～17:30 祝祭日および年末年始(12/31～1/3)は除く

当日オンサイト対応を目標とします。ただし、午後受付の場合は、翌営業日になることがあります。

24H365D:

24 時間 365 日

当日オンサイト対応となります。

※設置場所が離島、遠隔地にある場合を除きます。また、天候、交通事情等により指定の日時にオンサイト対応できないことがあります。

サポート期間

サポート開始日

お客様の登録が完了した通知をお客様に返信した日となります。登録完了の通知前は、本サポートを提供できませんので注意してください。

サポート満了日

ハードウェア本体の出荷日から、各サポートで定められた年数を経過した月の末日となります。

11.2 MAGNIA サポートパック(R3310 シリーズ用サポート期間 3 年/4 年/5 年)

製品名称	形番	希望小売価格
MAGNIA サポートパック R3310 シリーズ用(8H5D、3 年)	KHASM331003	35,100 円
MAGNIA サポートパック R3310 シリーズ用(8H5D、4 年)	KHASM331004	46,800 円
MAGNIA サポートパック R3310 シリーズ用(8H5D、5 年)	KHASM331005	58,400 円
MAGNIA サポートパック R3310 シリーズ用延長オプション (8H5D、1 年)	KHASM331001	21,400 円
MAGNIA サポートパック R3310 シリーズ用(8H5D、HDD 返却不要、3 年)	KHASM331103	54,600 円
MAGNIA サポートパック R3310 シリーズ用(8H5D、HDD 返却不要、4 年)	KHASM331104	72,900 円
MAGNIA サポートパック R3310 シリーズ用(8H5D、HDD 返却不要、5 年)	KHASM331105	90,900 円
MAGNIA サポートパック R3310 シリーズ用延長オプション (8H5D、HDD 返却不要、1 年)	KHASM331101	31,100 円
MAGNIA サポートパック R3310 シリーズ用(24H365D、3 年)	KHASM331013	57,900 円
MAGNIA サポートパック R3310 シリーズ用(24H365D、4 年)	KHASM331014	77,100 円
MAGNIA サポートパック R3310 シリーズ用(24H365D、5 年)	KHASM331015	96,500 円
MAGNIA サポートパック R3310 シリーズ用延長オプション (24H365D、1 年)	KHASM331011	34,500 円
MAGNIA サポートパック R3310 シリーズ用(24H365D、HDD 返却不要、3 年)	KHASM331113	77,400 円
MAGNIA サポートパック R3310 シリーズ用(24H365D、HDD 返却不要、4 年)	KHASM331114	103,200 円
MAGNIA サポートパック R3310 シリーズ用(24H365D、HDD 返却不要、5 年)	KHASM331115	129,000 円
MAGNIA サポートパック R3310 シリーズ用延長オプション (24H365D、HDD 返却不要、1 年)	KHASM331111	44,200 円
MAGNIA サポートパック定期点検オプション(3 年)	KHASMTNK013	256,100 円
MAGNIA サポートパック定期点検オプション(4 年)	KHASMTNK014	340,600 円
MAGNIA サポートパック定期点検オプション(5 年)	KHASMTNK015	426,400 円
MAGNIA サポートパック定期点検オプション用延長オプション(1 年)	KHASMTNK011	95,100 円

補足事項:

- サポートパック延長オプションは、サポートパック 3 年、4 年製品にのみ追加できる製品です。

11.3 MAGNIA サポートパック(R3310 シリーズ用サポート期間 6 年/7 年)

製品名称	形番	希望小売価格
MAGNIA サポートパック R3310 シリーズ用(8H5D、6 年)	KHASM33E006	124,700 円
MAGNIA サポートパック R3310 シリーズ用(8H5D、7 年)	KHASM33E007	144,300 円
MAGNIA サポートパック R3310 シリーズ用(8H5D、HDD 返却不要、6 年)	KHASM33E106	169,000 円
MAGNIA サポートパック R3310 シリーズ用(8H5D、HDD 返却不要、7 年)	KHASM33E107	198,900 円
MAGNIA サポートパック R3310 シリーズ用(24H365D、6 年)	KHASM33E016	175,500 円
MAGNIA サポートパック R3310 シリーズ用(24H365D、7 年)	KHASM33E017	209,300 円
MAGNIA サポートパック R3310 シリーズ用(24H365D、HDD 返却不要、6 年)	KHASM33E116	219,700 円
MAGNIA サポートパック R3310 シリーズ用(24H365D、HDD 返却不要、7 年)	KHASM33E117	265,200 円
MAGNIA サポートパック定期点検オプション(6 年)	KHASMTNK016	521,300 円
MAGNIA サポートパック定期点検オプション(7 年)	KHASMTNK017	616,200 円

サポート期間 6 年/7 年利用上の注意事項

サポートパック 6 年/7 年は、製品環境条件、使用条件を順守していただけることを条件としたメニューとなります。以下の環境条件、使用条件がはずれていた場合、製品出荷からサポート期間 5 年満了をもって、サポートを終了させていただくことがあります。また、サポートを終了する場合でも、すでにお支払い済みの料金については、返金いたしませんので、ご注意ください。

※6、7 年のサポート料金は長期サポートを実現するために、保守用部品の確保や保管並びにサポート体制構築等に基づき設定された特別料金となっておりますので、上記に基づき 5 年でサポート終了となった場合(途中解約含む)でも残余期間分のサポート料金及び消費税分をご負担いただく必要があります。

<環境条件>

製品周囲温度: 10~30°C(測定箇所: 製品の吸気口)

<使用条件>

電源 ON/OFF 回数: 1 日 1 回以下

対象範囲

寿命品である SSD、外付けのオプション製品および本体用サポートパック対象外の内蔵オプション(PCIe SSD、一部の大容量メモリ)は 6 年、7 年のサポートは行いません。

延長不可

延長オプションは適用できません。6 年パックをご購入された場合、サポート期間 7 年への延長はできません。

電源の冗長化必須

電源の冗長構成が必須となります。冗長電源構成でない場合はサポート期間 6 年/7 年の対応はできません。

詳しくは担当営業までご相談ください。

11.4 MAGNIA サポートパック(オプション用)

製品名称	形番	希望小売価格
MAGNIA サポートパック 外付け DVD 用(8H5D、3年)	KHASMSDV003	9,600円
MAGNIA サポートパック 外付け DVD 用(8H5D、4年)	KHASMSDV004	14,400円
MAGNIA サポートパック 外付け DVD 用(8H5D、5年)	KHASMSDV005	19,200円
MAGNIA サポートパック 外付け DVD 用延長オプション(8H5D、1年)	KHASMSDV001	6,500円
MAGNIA サポートパック 外付け DVD 用(24H365D、3年)	KHASMSDV013	15,200円
MAGNIA サポートパック 外付け DVD 用(24H365D、4年)	KHASMSDV014	21,900円
MAGNIA サポートパック 外付け DVD 用(24H365D、5年)	KHASMSDV015	28,600円
MAGNIA サポートパック 外付け DVD 用延長オプション(24H365D、1年)	KHASMSDV011	8,200円
MAGNIA サポートパック 64GB 増設メモリボード用(8H5D、3年)	KHASMM64003	239,200円
MAGNIA サポートパック 64GB 増設メモリボード用(8H5D、4年)	KHASMM64004	358,800円
MAGNIA サポートパック 64GB 増設メモリボード用(8H5D、5年)	KHASMM64005	478,400円
MAGNIA サポートパック 64GB 増設メモリボード用延長オプション(8H5D、1年)	KHASMM64001	119,600円
MAGNIA サポートパック 64GB 増設メモリボード用(24H365D、3年)	KHASMM64013	331,500円
MAGNIA サポートパック 64GB 増設メモリボード用(24H365D、4年)	KHASMM64014	497,900円
MAGNIA サポートパック 64GB 増設メモリボード用(24H365D、5年)	KHASMM64015	672,100円
MAGNIA サポートパック 64GB 増設メモリボード用延長オプション(24H365D、1年)	KHASMM64011	166,400円
MAGNIA サポートパック 無停電電源装置(750VA)(ラックマウント)用(8H5D、3年)	KHASMR75003	40,800円
MAGNIA サポートパック 無停電電源装置(750VA)(ラックマウント)用(8H5D、4年)	KHASMR75004	61,200円
MAGNIA サポートパック 無停電電源装置(750VA)(ラックマウント)用(8H5D、5年)	KHASMR75005	81,600円
MAGNIA サポートパック 無停電電源装置(750VA)(ラックマウント)用延長オプション(8H5D、1年)	KHASMR75001	22,900円
MAGNIA サポートパック 無停電電源装置(750VA)(ラックマウント)用(8H5D、4年(バッテリー交換は3年))	KHASMR75104	41,300円
MAGNIA サポートパック 無停電電源装置(750VA)(ラックマウント)用(8H5D、5年(バッテリー交換は3年))	KHASMR75105	43,400円
MAGNIA サポートパック 無停電電源装置(750VA)(ラックマウント)用延長オプション(8H5D、1年(バッテリー交換含まず))	KHASMR75101	9,900円
MAGNIA サポートパック 無停電電源装置(750VA)(ラックマウント)用(24H365D、3年)	KHASMR75013	64,600円
MAGNIA サポートパック 無停電電源装置(750VA)(ラックマウント)用(24H365D、4年)	KHASMR75014	92,900円
MAGNIA サポートパック 無停電電源装置(750VA)(ラックマウント)用(24H365D、5年)	KHASMR75015	121,200円
MAGNIA サポートパック 無停電電源装置(750VA)(ラックマウント)用延長オプション(24H365D、1年)	KHASMR75011	34,500円
MAGNIA サポートパック 無停電電源装置(750VA)(ラックマウント)用(24H365D、4年(バッテリー交換は3年))	KHASMR75114	64,900円
MAGNIA サポートパック 無停電電源装置(750VA)(ラックマウント)用(24H365D、5年(バッテリー交換は3年))	KHASMR75115	65,500円
MAGNIA サポートパック 無停電電源装置(750VA)(ラックマウント)用延長オプション(24H365D、1年(バッテリー交換含まず))	KHASMR75111	13,100円
MAGNIA サポートパック 無停電電源装置(1200VA)(ラックマウント)用(8H5D、3年)	KHASMR12003	84,000円
MAGNIA サポートパック 無停電電源装置(1200VA)(ラックマウント)用(8H5D、4年)	KHASMR12004	126,000円
MAGNIA サポートパック 無停電電源装置(1200VA)(ラックマウント)用(8H5D、5年)	KHASMR12005	168,000円

MAGNIA サポートパック 無停電電源装置(1200VA)(ラックマウント)用延長オプション(8H5D、1年)	KHASMR12001	45,900円
MAGNIA サポートパック 無停電電源装置(1200VA)(ラックマウント)用(8H5D、4年(バッテリー交換は3年))	KHASMR12104	85,800円
MAGNIA サポートパック 無停電電源装置(1200VA)(ラックマウント)用(8H5D、5年(バッテリー交換は3年))	KHASMR12105	90,100円
MAGNIA サポートパック 無停電電源装置(1200VA)(ラックマウント)用延長オプション(8H5D、1年(バッテリー交換含まず))	KHASMR12101	18,100円
MAGNIA サポートパック 無停電電源装置(1200VA)(ラックマウント)用(24H365D、3年)	KHASMR12013	132,900円
MAGNIA サポートパック 無停電電源装置(1200VA)(ラックマウント)用(24H365D、4年)	KHASMR12014	191,200円
MAGNIA サポートパック 無停電電源装置(1200VA)(ラックマウント)用(24H365D、5年)	KHASMR12015	249,500円
MAGNIA サポートパック 無停電電源装置(1200VA)(ラックマウント)用延長オプション(24H365D、1年)	KHASMR12011	70,500円
MAGNIA サポートパック 無停電電源装置(1200VA)(ラックマウント)用(24H365D、4年(バッテリー交換は3年))	KHASMR12114	132,600円
MAGNIA サポートパック 無停電電源装置(1200VA)(ラックマウント)用(24H365D、5年(バッテリー交換は3年))	KHASMR12115	133,900円
MAGNIA サポートパック 無停電電源装置(1200VA)(ラックマウント)用延長オプション(24H365D、1年(バッテリー交換含まず))	KHASMR12111	27,800円
MAGNIA サポートパック 無停電電源装置(1500VA)(ラックマウント)用(8H5D、3年)	KHASMR15003	62,400円
MAGNIA サポートパック 無停電電源装置(1500VA)(ラックマウント)用(8H5D、4年)	KHASMR15004	93,600円
MAGNIA サポートパック 無停電電源装置(1500VA)(ラックマウント)用(8H5D、5年)	KHASMR15005	124,800円
MAGNIA サポートパック 無停電電源装置(1500VA)(ラックマウント)用延長オプション(8H5D、1年)	KHASMR15001	34,500円
MAGNIA サポートパック 無停電電源装置(1500VA)(ラックマウント)用(8H5D、4年(バッテリー交換は3年))	KHASMR15104	64,200円
MAGNIA サポートパック 無停電電源装置(1500VA)(ラックマウント)用(8H5D、5年(バッテリー交換は3年))	KHASMR15105	67,200円
MAGNIA サポートパック 無停電電源装置(1500VA)(ラックマウント)用延長オプション(8H5D、1年(バッテリー交換含まず))	KHASMR15101	13,100円
MAGNIA サポートパック 無停電電源装置(1500VA)(ラックマウント)用(24H365D、3年)	KHASMR15013	98,800円
MAGNIA サポートパック 無停電電源装置(1500VA)(ラックマウント)用(24H365D、4年)	KHASMR15014	142,100円
MAGNIA サポートパック 無停電電源装置(1500VA)(ラックマウント)用(24H365D、5年)	KHASMR15015	185,400円
MAGNIA サポートパック 無停電電源装置(1500VA)(ラックマウント)用延長オプション(24H365D、1年)	KHASMR15011	54,100円
MAGNIA サポートパック 無停電電源装置(1500VA)(ラックマウント)用(24H365D、4年(バッテリー交換は3年))	KHASMR15114	99,600円
MAGNIA サポートパック 無停電電源装置(1500VA)(ラックマウント)用(24H365D、5年(バッテリー交換は3年))	KHASMR15115	100,800円
MAGNIA サポートパック 無停電電源装置(1500VA)(ラックマウント)用延長オプション(24H365D、1年(バッテリー交換含まず))	KHASMR15111	21,300円
MAGNIA サポートパック 無停電電源装置(3000VA)(ラックマウント)用(8H5D、3年)	KHASMR30003	144,000円
MAGNIA サポートパック 無停電電源装置(3000VA)(ラックマウント)用(8H5D、4年)	KHASMR30004	216,000円
MAGNIA サポートパック 無停電電源装置(3000VA)(ラックマウント)用(8H5D、5年)	KHASMR30005	288,000円
MAGNIA サポートパック 無停電電源装置(3000VA)(ラックマウント)用延長オプション(8H5D、1年)	KHASMR30001	80,300円
MAGNIA サポートパック 無停電電源装置(3000VA)(ラックマウント)用(8H5D、4年(バッテリー交換は3年))	KHASMR30104	146,900円
MAGNIA サポートパック 無停電電源装置(3000VA)(ラックマウント)用(8H5D、5年(バッテリー交換は3年))	KHASMR30105	154,700円
MAGNIA サポートパック 無停電電源装置(3000VA)(ラックマウント)用延長オプション	KHASMR30101	32,800円

(8H5D、1年(バッテリー交換含まず))		
MAGNIA サポートパック 無停電電源装置(3000VA)(ラックマウント)用(24H365D、3年)	KHASM30013	227,900 円
MAGNIA サポートパック 無停電電源装置(3000VA)(ラックマウント)用(24H365D、4年)	KHASM30014	327,800 円
MAGNIA サポートパック 無停電電源装置(3000VA)(ラックマウント)用(24H365D、5年)	KHASM30015	427,700 円
MAGNIA サポートパック 無停電電源装置(3000VA)(ラックマウント)用延長オプション(24H365D、1年)	KHASM30011	121,200 円
MAGNIA サポートパック 無停電電源装置(3000VA)(ラックマウント)用(24H365D、4年(バッテリー交換は3年))	KHASM30114	228,800 円
MAGNIA サポートパック 無停電電源装置(3000VA)(ラックマウント)用(24H365D、5年(バッテリー交換は3年))	KHASM30115	230,100 円
MAGNIA サポートパック 無停電電源装置(3000VA)(ラックマウント)用延長オプション(24H365D、1年(バッテリー交換含まず))	KHASM30111	49,100 円
MAGNIA サポートパック SmartUPS 用 SNMP カード用(8H5D、3年)	KHASMUCA003	9,600 円
MAGNIA サポートパック SmartUPS 用 SNMP カード用(8H5D、4年)	KHASMUCA004	14,400 円
MAGNIA サポートパック SmartUPS 用 SNMP カード用(8H5D、5年)	KHASMUCA005	19,200 円
MAGNIA サポートパック SmartUPS 用 SNMP カード用延長オプション(8H5D、1年)	KHASMUCA001	6,500 円
MAGNIA サポートパック SmartUPS 用 SNMP カード用(24H365D、3年)	KHASMUCA013	15,200 円
MAGNIA サポートパック SmartUPS 用 SNMP カード用(24H365D、4年)	KHASMUCA014	21,900 円
MAGNIA サポートパック SmartUPS 用 SNMP カード用(24H365D、5年)	KHASMUCA015	28,600 円
MAGNIA サポートパック SmartUPS 用 SNMP カード用延長オプション(24H365D、1年)	KHASMUCA011	8,200 円
MAGNIA サポートパック UPS インタフェース拡張ボード用(8H5D、3年)	KHASMUKB003	9,500 円
MAGNIA サポートパック UPS インタフェース拡張ボード用(8H5D、4年)	KHASMUKB004	14,000 円
MAGNIA サポートパック UPS インタフェース拡張ボード用(8H5D、5年)	KHASMUKB005	18,700 円
MAGNIA サポートパック UPS インタフェース拡張ボード用延長オプション(8H5D、1年)	KHASMUKB001	6,500 円
MAGNIA サポートパック UPS インタフェース拡張ボード用(24H365D、3年)	KHASMUKB013	14,800 円
MAGNIA サポートパック UPS インタフェース拡張ボード用(24H365D、4年)	KHASMUKB014	21,300 円
MAGNIA サポートパック UPS インタフェース拡張ボード用(24H365D、5年)	KHASMUKB015	27,800 円
MAGNIA サポートパック UPS インタフェース拡張ボード用延長オプション(24H365D、1年)	KHASMUKB011	8,200 円
MAGNIA サポートパック 17型 LCD コンソールユニット(1Server)用(8H5D、3年)	KHASMLC1003	40,800 円
MAGNIA サポートパック 17型 LCD コンソールユニット(1Server)用(8H5D、4年)	KHASMLC1004	61,200 円
MAGNIA サポートパック 17型 LCD コンソールユニット(1Server)用(8H5D、5年)	KHASMLC1005	81,600 円
MAGNIA サポートパック 17型 LCD コンソールユニット(1Server)用延長オプション(8H5D、1年)	KHASMLC1001	22,900 円
MAGNIA サポートパック 17型 LCD コンソールユニット(1Server)用(24H365D、3年)	KHASMLC1013	64,600 円
MAGNIA サポートパック 17型 LCD コンソールユニット(1Server)用(24H365D、4年)	KHASMLC1014	92,900 円
MAGNIA サポートパック 17型 LCD コンソールユニット(1Server)用(24H365D、5年)	KHASMLC1015	121,200 円
MAGNIA サポートパック 17型 LCD コンソールユニット(1Server)用延長オプション(24H365D、1年)	KHASMLC1011	34,500 円
MAGNIA サポートパック 17型 LCD コンソールユニット(8Server)用(8H5D、3年)	KHASMLC8003	60,000 円
MAGNIA サポートパック 17型 LCD コンソールユニット(8Server)用(8H5D、4年)	KHASMLC8004	90,000 円
MAGNIA サポートパック 17型 LCD コンソールユニット(8Server)用(8H5D、5年)	KHASMLC8005	120,000 円
MAGNIA サポートパック 17型 LCD コンソールユニット(8Server)用延長オプション	KHASMLC8001	32,800 円

(8H5D、1年)

MAGNIA サポートパック 17型 LCD コンソールユニット(8Server)用(24H365D、3年)	KHASMLC8013	95,000 円
MAGNIA サポートパック 17型 LCD コンソールユニット(8Server)用(24H365D、4年)	KHASMLC8014	136,600 円
MAGNIA サポートパック 17型 LCD コンソールユニット(8Server)用(24H365D、5年)	KHASMLC8015	178,200 円
MAGNIA サポートパック 17型 LCD コンソールユニット(8Server)用延長オプション(24H365D、1年)	KHASMLC8011	50,900 円
MAGNIA サポートパック サーバスイッチユニット(8Server)用(8H5D、3年)	KHASMSW8003	19,200 円
MAGNIA サポートパック サーバスイッチユニット(8Server)用(8H5D、4年)	KHASMSW8004	28,800 円
MAGNIA サポートパック サーバスイッチユニット(8Server)用(8H5D、5年)	KHASMSW8005	38,400 円
MAGNIA サポートパック サーバスイッチユニット(8Server)用延長オプション(8H5D、1年)	KHASMSW8001	11,500 円
MAGNIA サポートパック サーバスイッチユニット(8Server)用(24H365D、3年)	KHASMSW8013	30,400 円
MAGNIA サポートパック サーバスイッチユニット(8Server)用(24H365D、4年)	KHASMSW8014	43,700 円
MAGNIA サポートパック サーバスイッチユニット(8Server)用(24H365D、5年)	KHASMSW8015	57,100 円
MAGNIA サポートパック サーバスイッチユニット(8Server)用延長オプション(24H365D、1年)	KHASMSW8011	16,400 円
MAGNIA サポートパック サーバスイッチユニット(4Server)用(8H5D、3年)	KHASMSW4003	9,600 円
MAGNIA サポートパック サーバスイッチユニット(4Server)用(8H5D、4年)	KHASMSW4004	14,400 円
MAGNIA サポートパック サーバスイッチユニット(4Server)用(8H5D、5年)	KHASMSW4005	19,200 円
MAGNIA サポートパック サーバスイッチユニット(4Server)用延長オプション(8H5D、1年)	KHASMSW4001	6,500 円
MAGNIA サポートパック サーバスイッチユニット(4Server)用(24H365D、3年)	KHASMSW4013	15,200 円
MAGNIA サポートパック サーバスイッチユニット(4Server)用(24H365D、4年)	KHASMSW4014	21,900 円
MAGNIA サポートパック サーバスイッチユニット(4Server)用(24H365D、5年)	KHASMSW4015	28,600 円
MAGNIA サポートパック サーバスイッチユニット(4Server)用延長オプション(24H365D、1年)	KHASMSW4011	8,200 円

補足事項:

- サポートパック延長オプションは、サポートパック 3年、4年製品にのみ追加できる製品です。

リファレンス

補足事項全般

ハードディスク

- ハードディスクの容量表記は 1GB=1000³B、1TB=1000⁴B 換算値です。1GB=1024³B、1TB=1024⁴B 換算のものとは表記上同容量でも、実容量は少なくなります。

PCI 拡張スロット

- PCI Express の転送速度は次のとおりです。
 - ◆ PCI Express (PCIe): 2.5Gb/s (片方向)/1 レーン
 - ◆ PCI Express 2.0 (PCIe 2.0): 5Gb/s (片方向)/1 レーン
 - ◆ PCI Express 3.0 (PCIe 3.0): 8Gb/s (片方向)/1 レーン例: PCIe 3.0 で x8 レーンの場合は 64Gb/s(片方向)/レーンとなる。
- ソケットとは、コネクタのサイズを示します。
 - ◆ ソケットにはソケット数以下のカードが接続可能例: x4 ソケット -> x1/x4 カードは搭載可能、x8 カードは搭載不可

時計表示

- 低温または高温で保管すると、システム時計の時刻が現在時刻から大きくずれることがあります。システム時計に高い精度が求められるときには、タイムサーバー(NTP サーバー)の運用をおすすめします。

省エネ法(2011 年度)に基づくエネルギー消費効率およびグリーン購入法

- エネルギー消費効率とは、省エネ法で定める測定方法により測定された消費電力を省エネ法で定める複合理論性能(単位 ギガ演算)で除したものです。
- 省エネ法(2011 年度目標基準)を達成している装置は、グリーン購入法の基本方針(2015 年 2 月閣議決定)の判断基準も達成しています。

EXPRESSBUILDER

- 本体に内蔵されているフラッシュメモリに格納されている EXPRESSBUILDER には次のものが含まれています。
 - ◆ サーバー管理ソフトウェア: ESMPRO/ServerManager、ESMPRO/ServerAgentService
 - ◆ 電子マニュアル版ユーザーズガイド
 - ◆ RAID 管理ソフトウェア: Universal RAID Utility
 - ◆ 各種ドライバー(Starter Pack)
- 本製品は、EXPRESSBUILDER から Windows Server® 2008 R2/2012/2012R2 をインストールできます。

EXPRESSBUILDER 内蔵フラッシュメモリ/DVD 比較表

◎対応(内蔵可能) ○対応 –非対応

		内蔵フラッシュメモリ	DVD 媒体
オペレーティングシステムセットアップ	Windows のセットアップ	◎	○
	Starter Pack の適用	◎	○
サーバー監視・管理	ESMPRO/ServerAgentService のインストール	◎	○
	ESMPRO/ServerManager のインストール	◎ ¹	○
	ESMPRO/ServerAgent Extension のインストール	◎ ¹	○
	Universal Raid Utility のインストール	◎	○
	システム診断(T&D)の実行	◎	○
その他	Windows OS 上からの説明書(ユーザーズガイド)の閲覧	◎ ¹	○
	POST からの EXPRESSBUILDER 起動 (光ディスクドライブレスでの起動)	◎	-

¹ Windows アプリケーションとして実行したときに可能

補足事項:

- 内蔵フラッシュメモリは標準でマザーボードに実装されています。また、出荷時は EXPRESSBUILDER が格納されています。
- 内蔵フラッシュメモリにある EXPRESSBUILDER は、論理ドライブ 0 にのみ OS をインストールできます。他の論理ドライブにインストールする場合は、EXPRESSBUILDER(DVD)を購入し、EXPRESSBUILDER(DVD)を使用してインストールしてください。

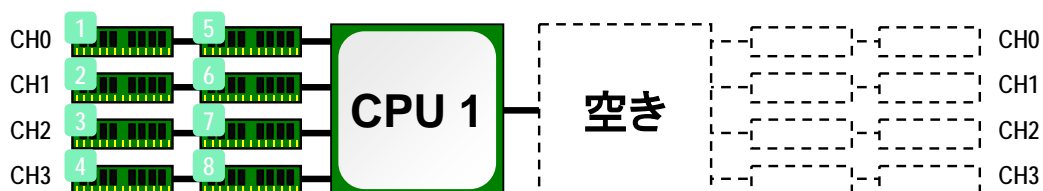
メモリ補足事項

搭載ルール

- CPUにメモリコントローラーが内蔵されていますので、CPU 搭載数によって搭載できるメモリの枚数が異なります。
- メモリ増設手順はマルチコア/マルチタスクにおいて効率よく性能が発揮されるように定義しています。
- Registerd DIMM(RDIMM)、TSV Registerd DIMM(TSV RDIMM)は 1CPU あたり最大 8 枚まで搭載できます。
- RDIMM /TSV RDIMM の混在はできません。

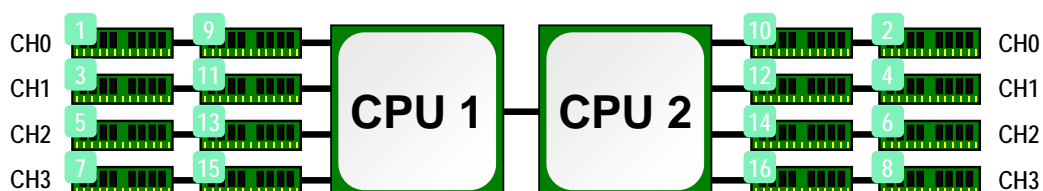
メモリを搭載するときには次図のソケット番号順に容量の大きいメモリから順番に搭載する必要があります。本搭載ルールが守られない場合、メモリの認識ができなくなる等の不具合が発生することがあります。なお、BTO 出荷時と同様のルールが適用されます。

1CPU構成の場合(最大8枚搭載可能)



2CPU構成の場合(最大16枚搭載可能)

1CPU構成の場合とメモリの搭載順序が変わります



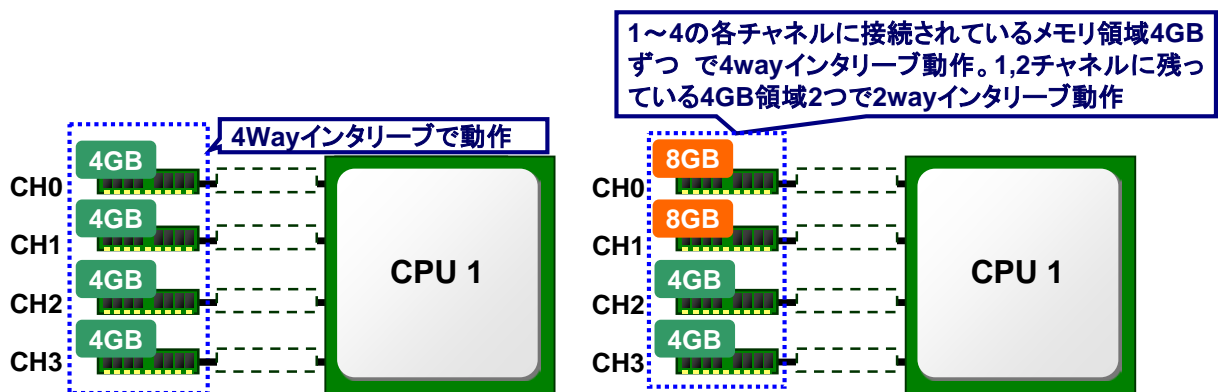
インタリーブ動作

メモリのインタリーブは複数のメモリバンクに同時並行で読み書きを行なうことにより高速化を行う機能です。2CPU 構成で NUMA 有効時もしくは 1CPU 構成時は、2/4Way インタリーブ、2CPU 構成で NUMA OFF 時は 2/3/4/6/8Way インタリーブをサポートしております(工場出荷時の NUMA 設定は ON となります)。

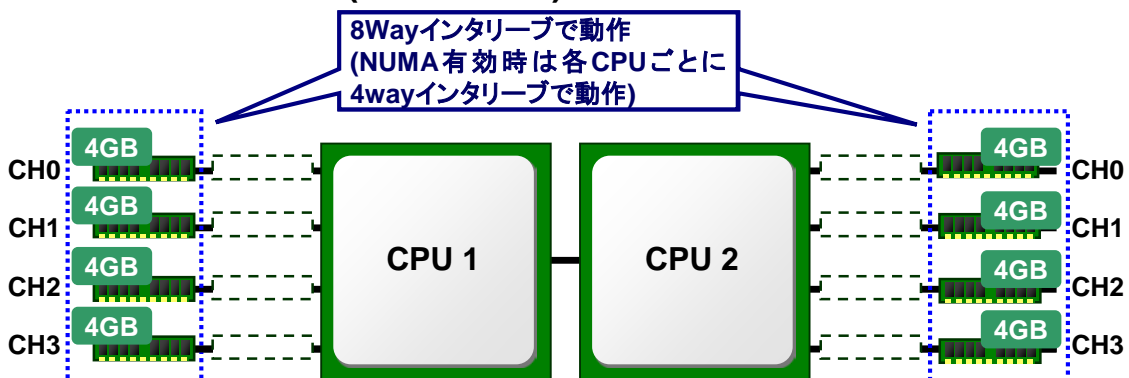
メモリ動作について

- 本装置では各メモリチャンネルが独立して動作するインディペンデントチャンネル方式を採用しているため、複数枚のメモリを異なるメモリチャンネルに実装することでメモリバンド幅(伝送帯域)を確保することができます。更に、メモリ性能を重要視される際にはメモリインタリーブにより高速アクセスを実現することができます。
- 本装置では BIOS によりメモリ実装構成を確認し、インタリーブを組めるメモリ領域に対してはメモリインタリーブを構成しますが、システムにインタリーブが構成できない領域がある場合はその領域はノンインタリーブ構成で動作させます。

<1x CPU構成時のメモリインタリーブ例>



<2x CPU構成時(NUMA OFF)のメモリインタリーブ例>



メモリインタリーブが有効になるメモリ搭載パターン例

- 高速メモリアクセスが必要な場合は、インタリーブ動作が可能な構成を選択してください。次の表はその一例となります。
- なお、BIOS セットアップメニューで NUMA の設定を OFF にすると、2CPU 構成時で構成によっては 2/3/4/6/8Way インタリーブモードがサポートされます。

「2CPU 構成+NUMA 有効時」もしくは「1CPU 構成」でのインタリーブ動作一例

メモリ容量	メモリインタリーブモード		
	2Way	2Way+4Way	4Way
8GB	4GB DIMM x 2 枚	-	-
16GB	8GB DIMM x 2 枚	-	4GB DIMM x 4 枚
24GB	-	4GB DIMM x 6 枚	-
32GB	16GB DIMM x 2 枚	8GB DIMM x 2 枚 + 4GB DIMM x 4 枚	8GB DIMM x 4 枚
			4GB DIMM x 8 枚
48GB	-	8GB DIMM x 6 枚	-
64GB	32GB DIMM x 2 枚	16GB DIMM x 2 枚 + 8GB DIMM x 4 枚	16GB DIMM x 4 枚
			8GB DIMM x 8 枚
96GB	-	16GB DIMM x 6 枚	-
128GB	64GB DIMM x 2 枚	32GB DIMM x 2 枚 + 16GB DIMM x 4 枚	32GB DIMM x 4 枚
			16GB DIMM x 8 枚
192GB	-	32GB DIMM x 6 枚	-
256GB	-	-	64GB DIMM x 4 枚
			32GB DIMM x 8 枚
384GB	-	32GB DIMM x 6 枚	-
512GB	-	-	64GB DIMM x 8 枚

メモリミラーリング

「メモリミラーリング機能」は、2つのメモリチャンネル間(チャンネル0とチャンネル1、チャンネル2とチャンネル3)で定義したDIMMのグループ(ミラーセット)に同じデータを書き込むことにより冗長性を持たせる機能です。本装置で「メモリミラーリング機能」を利用する場合、2枚1組の専用メモリ形番の手配が必要です。本機能を使用することで、メモリの冗長性が可能となり高いシステム信頼性を提供できます。

注意事項:

- メモリミラーリング機能の利用時は、CPUあたり4個のメモリセット(1xCPU時には計8枚、2xCPU時には計16枚のメモリ)まで搭載できます。
- メモリミラーリング機能とメモリロックステップ機能は併用できません。
- メモリミラーリング機能を利用する場合は、利用可能なメモリ容量は搭載メモリの1/2になります。

メモリを搭載するときには次図のソケット番号順に容量の大きいメモリから順番に搭載する必要があります。

メモリロックステップ

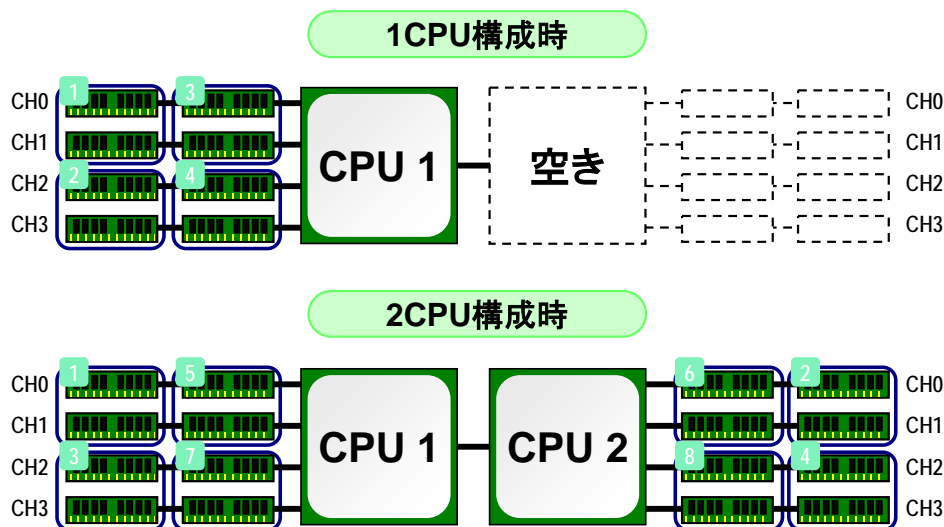
「メモリロックステップ機能(x8 SDDC)」は、2つのメモリチャンネル間(チャンネル0とチャンネル1、チャンネル2とチャンネル3)で定義したDIMMのグループを多重化して並列動作させることで、8ビットまでのエラー検出・訂正機能をサポートする機能です。本装置で「メモリロックステップ機能(x8 SDDC)」を利用する場合、2枚1組の専用メモリ形番の手配が必要です。本機能を使用することで、メモリの多ビットエラー訂正が可能となり高いシステム信頼性を提供できます。

注意事項:

- メモリロックステップ機能の利用時は、CPUあたり4個のメモリセット(1xCPU時には計8枚、2xCPU時には計16枚のメモリ)まで搭載できます。
- BTO組込出荷時のメモリRAS機能デフォルト設定は、メモリミラーリング機能となります。メモリロックステップ機能をご利用したい場合は、BIOSセットアップメニューでの変更が必要です。また、メモリミラーリング機能とメモリロックステップ機能は併用できません。

メモリを搭載するときには次図のソケット番号順に容量の大きいメモリから順番に搭載する必要があります。

メモリミラーリング機能/メモリロックステップ機能のメモリ搭載順序



メモリスペアリング

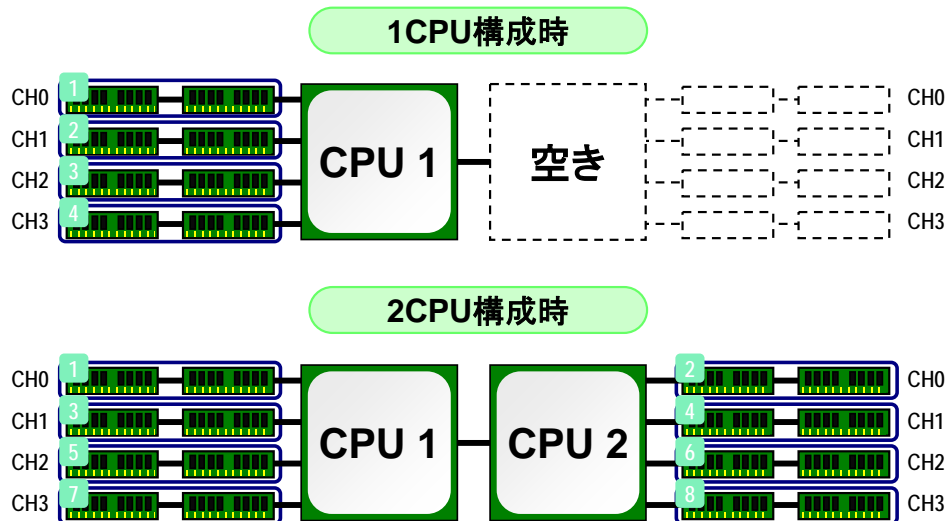
「メモリスペアリング機能」は、各 CPU のメモリコントローラー配下にあるメモリチャネルを予備(スペア)として待機させることにより、運用しているメモリコントローラー配下の DIMM で訂正可能なエラーが発生すると、待機させている DIMM に自動的に運用系に切り替え、処理を継続させる機能です。本装置で「メモリスペアリング」を利用する場合、2 枚 1 組の専用メモリ形番の手配が必要です。本機能を使用することで、メモリの冗長性/多ビットエラー訂正が可能となり高いシステム信頼性を提供できます。

注意事項:

- 2 枚 1 組の専用メモリを 1CPU 構成時は 2 枚、4 枚、6 枚、または 8 枚の同一形番メモリを、2CPU 構成時は 4 枚、6 枚、8 枚、10 枚、12 枚、14 枚、または 16 枚の同一形番のメモリを実装する必要があります。
- メモリスペアリング利用時の利用可能なメモリ容量は、搭載した物理メモリ容量から待機しているメモリ容量を差し引いたサイズとなります。
 - ◆ 利用可能なメモリ容量: 搭載メモリの 3/4 [TN8102-683T/-684T 使用時]

メモリを搭載するときには同一形番メモリを次図のソケット番号順に搭載する必要があります。

メモリスペアリング機能のメモリ搭載順序



内蔵ドライブ補足事項

内蔵ドライブを組み込み出荷する場合の条件

内蔵ドライブを搭載してサーバーを出荷する場合、搭載できるドライブの種類や設定できる RAID レベルなどに条件があります。次の条件にあうようにシステムを構成してください。

共通

- 内蔵ドライブを搭載した状態で出荷する場合は、同一種類/同一回転数/同一セクター形式のドライブのみ選択することができます。
- RAID を構築して出荷する場合は、RAID を構成するために必要な同一容量のドライブを必要な台数分指定してください。

オンボード RAID 構成

- 出荷時の RAID 設定は、「工場出荷時の RAID 構成の既定値」のとおりです。
- ブートモードが Legacy Mode の場合、2TB を上限とした論理ドライブを作成します。ブートモードが UEFI Mode の場合、論理ディスクの総容量で論理ドライブを作成します。

RAID コントローラー構成

- 出荷時の RAID 設定は、「工場出荷時の RAID 構成の既定値」のとおりです。
- ブートモードが Legacy Mode の場合、2TB を上限とした論理ドライブを作成します。ブートモードが UEFI Mode の場合、論理ディスクの総容量で論理ドライブを作成します。
- RAID コントローラーのキャッシュメモリ設定は、Write Through(初期値)の設定で出荷します。

工場出荷時の RAID 構成の既定値

利用可能な RAID 構成とドライブ台数ごとの RAID 構成の既定値は次の表のとおりです。既定値以外の RAID 構成を選択する場合は、RAID セレクト・導入支援サービスを選択してください。ただし、選択した RAID コントローラーが対応していない RAID レベルは指定できません。

利用可能な RAID 構成	ドライブ台数	RAID 構成の既定値
単体構成	1	なし(単体ドライブ接続)
オンボード RAID 構成	2	オンボード RAID が利用できる構成の場合は RAID 1 オンボード RAID が利用できない構成の場合はなし(単体ドライブ接続)
	3~4	なし(単体ドライブ接続)
TN8103-176T (RAID 0/1/10)	1	RAID 0(単体ドライブ)
	2	RAID 1(2 台)
	3	RAID 1(2 台) + スペア(1 台)
	4/6/8	RAID 10(4/6/8 台)
	5/7	RAID 10(4/6 台) + スペア(1 台)
TN8103-177T TN8103-178T (RAID 0/1/5/6/10/50/60)	1	RAID 0(単体ドライブ)
	2	RAID 1(2 台)
	3~8	RAID 5(3~8 台)

RAID セレクト・導入支援サービスの選択

既定値以外の RAID 構成を選択するときは、RAID セレクトまたは導入支援サービスを選択してください。

分類	製品名称/概要	形番	希望小売価格
既定値構成	既定値 RAID 構成 詳細は「工場出荷時の RAID 構成の既定値」の項を参照	(標準実装)	-
RAID セレクト	RAID セレクト 0 接続された HDD すべてで RAID0 を構築(最大 8 台) Slot0~7 を使用 オンボード RAID では 2 台以上の HDD が必要	ACR3771A	1,700 円
	RAID セレクト 1 2 台の HDD で RAID1 を構築 Slot0~1 を使用 残りの Slot2~7 はスペア設定 オンボード RAID では 2 台または 3 台で選択可能 3 台目はスペア設定	ACR3772A	1,700 円
	RAID セレクト 5 3 台の HDD で RAID5 を構築 Slot0~2 を使用 残りの Slot3~7 はスペア設定 補足事項: - RAID コントローラ(TN8103-176T)では選択できません。RAID コントローラ(TN8103-177T/178T)と同時に選択してください。	ACR3773A	1,700 円
導入支援サービス	RAID 設定カスタマイズサービス 発注時に指定された設定に従い RAID 設定	ACR3774B	22,500 円
	カスタムインストールサービス 発注時に指定された設定に従い RAID 設定および OS インストール OS セレクトとの同時手配が必須	ACR3775B	60,000 円

補足事項:

- RAID セレクトでは、HDD の混在はできません。
- 導入支援サービスの詳細は、システム構成ガイド「導入支援サービス編」を参照してください。

内蔵ドライブの混在条件

- 内蔵ドライブの混在時は、RAID コントローラーの手配が必須です。
- 同一 RAID グループ(ディスクアレイ)内での混在はできません。
- 異種ドライブ混在時にホットスペアディスクを定義する場合は、同一ディスクアレイに異種ドライブが混在することを防ぐため、同一種類のドライブに対する「専用ホットスペア(Dedicated Hot Spare)」に設定してください。「共用ホットスペア(Global Hot Spare)」は使用できません。
- その他、詳細な混在条件については、次項に続く該当セクションを参照してください。

異種ドライブの混在

標準ケース内(8 スロット)に 2 種類のドライブを搭載することができます。なお、ここで言う種類とは、SAS HDD 10,000rpm(512n)、SAS HDD 10,000rpm(512e)、SAS HDD 15,000rpm(512n)、SATA HDD 7,200rpm(512n)、SATA HDD 7,200rpm(512e)、SAS SSD(eMLC)、SATA SSD(ME)、SATA SSD(VE)の 8 種類です。

次図に異種ドライブ混在時の NG 構成/OK 構成の一例を示します。

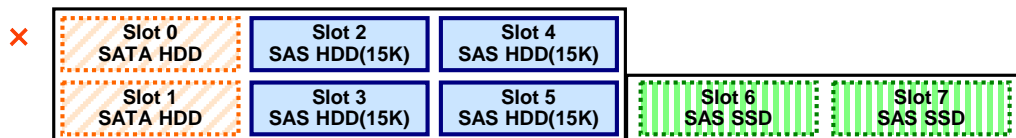
NG構成例

ケース内で内蔵ドライブの種類を 2 箇所に分けることは不可



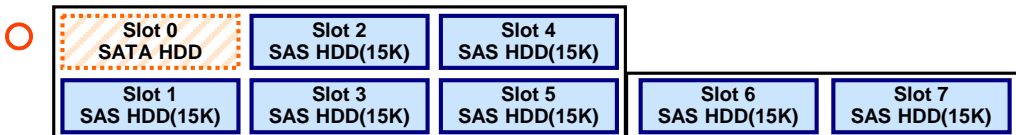
NG構成例

内蔵ドライブの3種類以上の混在は不可



OK構成例

ケース内で2種類ならば台数の組み合わせは自由(以下は1台+7台の例)



サーバーマネージメント

EXPRESSSCOPE エンジン 3(標準搭載)は、次の表に記載の遠隔操作とシステム管理機能を提供します。

		標準	リモートマネージメント拡張 ライセンス適用時
サーバー監視機能	温度/HDD/ファン/電圧/電力/RAID/標準 LAN 監視、縮退監視機能(メモリ/HDD など)	✓	✓
	ハードウェア構成情報採取	✓	✓
	ハードウェアログ情報採取	✓	✓
スツール監視/ 自動再起動機能	POST/BIOS スツール監視、ブート監視、OS スツール監視、シャットダウン監視	✓ ³	✓ ³
通報機能	ハードウェア異常、ブート異常、OS パニック通知 (LAN 経由(SNMP、E-Mail))	✓	✓
リモート コンソール機能 (LAN 経由)	POST/BIOS セットアップ、ROM ユーティリティ	✓ ²	✓
	ブート画面、パニック画面	✓ ^{1,2,4}	✓
	CUI 画面(OS コンソール)	✓ ^{1,2}	✓
	GUI 画面(OS コンソール)	-	✓
	リモートコンソール画面からの手動録画機能	-	✓
	ビデオ自動録画機能	-	✓ ³
リモート コントロール機能 (LAN 経由)	リモートからのリセット、パワーON/OFF、ダンプ機能	✓	✓
	電力制御機能(Power Capping)設定	✓	✓
	BIOS/BMC FW のアップデート機能	✓	✓
	リモートからの BIOS 設定(一部の設定のみ)	✓	✓
	OS シャットダウン	✓ ³	✓ ³
	リモートメディア(CD/DVD、FD、USB メモリ)	-	✓
	DMTF 準拠 CLP(Command Line Protocol)	✓	✓
	Web ブラウザーによる、リモートコントロール (複数ユーザ同時ログイン対応)	✓	✓
	スケジュール運転(UPS 不要、ESMPRO/SMが必要)	✓ ³	✓ ³
XML ファイルを用いたネットワーク経由での BIOS 設定機能	✓	✓	
保守機能	EXPRESSSCOPE プロファイルキー (BIOS/BMC 設定情報のバックアップリストア機能)	✓	✓
その他	DNS/DHCP による IP アドレスの自動設定	✓	✓
	LDAP/Active Directory 認証/ユーザ管理	✓	✓
	本体装置の RTC との時刻同期	✓	✓
	アクセスログ情報採取	✓	✓
	IPMI サポート Version	2.0	2.0
	IPv6 対応(Web コンソール/CLP のみ)	✓	✓

¹ Windows OS の場合、SAC (Special Administration Console)を利用して実現します。Linux®および VMware®の場合、シリアルコンソールを利用して実現します。ただし VMware®は管理コンソール画面のみ(vSphere Client 等で設定時)です。

² LAN 経由での利用時にオプションのシリアルポートのバスを利用します。UPS など併用時は「RS-232C コネクタキット」の利用ができません。

³ VMware®環境ではサポート対象外

⁴ VMware®環境ではパニック画面のみ

構築時の注意事項

Windows Server® 2016 ご使用時の注意

お客様にてインストールまたは再セットアップするには、EXPRESSBUILDER(DVD)およびサポートキットが必要です。EXPRESSBUILDER(DVD)を手配していただき、次の Web サイトからサポートキットをダウンロードして適用してください。

<http://magnia.toshiba-sol.co.jp/>

なお、本装置を複数台セットアップするときでも、EXPRESSBUILDER(DVD)は 1 式でご利用できます。

Windows Server® 2012 ご使用時の注意

TN8103-184T SAS コントローラを搭載した状態で OS インストールを行うと、インストール途中でエラーが発生しインストール作業を継続できなくなることがあります。いったん SAS コントローラを取りはずした状態で OS インストールを行い、StarterPack と Microsoft 社が提供する修正プログラムを適用したあと再度 SAS コントローラを取り付けてください。

修正プログラム: <https://support.microsoft.com/en-us/kb/3018489>

管理 PC のソフトウェアバージョン

本モデルを他の管理 PC(サーバーでも代替可)で管理する場合、管理 PC の管理ソフトウェアが本モデルを管理できるバージョンか(本モデルを管理対象としてサポートしているか)確認してください。ESMPRO/ServerManager を使用する場合、管理 PC の ESMPRO/ServerManager をアップデートしなければならないことがあります。次の Web サイトから最新版をダウンロードし、インストールしてください。

<http://magnia.toshiba-sol.co.jp/>

512e セクタードライブご使用時の注意事項

Windows Server®の Hyper-V の環境で 512e セクタードライブ上に仮想ディスクを格納する場合は、512e セクタードライブに対応しているゲスト OS のみ利用できます。512e セクタードライブに対応している Windows OS は次のとおりです。

- ◆ Windows Server® 2008 R2 SP1 以降
- ◆ Windows® 7 SP1 以降

一部のバックアップソフトウェアではバックアップしたデータをリストアするときに、バックアップしたデータが格納されていたドライブと同じセクターのドライブでなければならないといった機能制限がある製品があります。異なるセクター形式のドライブを混在したシステムを構築して、バックアップをしたときのドライブと異なるセクター形式のドライブにデータをリストアするような運用を検討している場合は、このような使い方に対応したバックアップソフトウェアを用意してください。

SSD の製品寿命

NAND フラッシュ型ストレージの SSD は、書き込み保証値を超えるデータの書き込みを行った時点で寿命となる有寿命品です。お客様の使用方法によっては、耐用寿命期間内に書き込み保証値を超えるデータの書き込みが行われる場合があります。

SSD の製品寿命については、製品の保証期間にかかわらず、耐用寿命期間を過ぎた時、もしくは書き込み保証値に達した時のいずれかの時点で終了となります。それ以降の修理はお受けできませんので、お客様にて製品を再度購入してください。

SSD の耐用寿命期間および書き込み保証値は、次の Web サイトにある「SSD の無償保証期間について」に掲載しておりますので、こちらを参照してください。

<http://magnia.toshiba-sol.co.jp/>

アンチウイルスソフトウェアご使用時の注意事項

アンチウイルスソフトウェアが動作している場合、LTO や RDX、HDD 等へのバックアップ性能が大幅に低下することがあります。Windows Server® 2016 では、標準搭載の Windows Defender が既定で動作しますので、バックアップ性能が重要な場合は Windows Defender などのアンチウイルスソフトウェアを無効にしてください。

搭載可能スロット一覧

標準ライザー

搭載優先順位	形番	スロット番号	標準搭載ライザーカード時			備考	
			#1A	#1B	#1D		
		PCI規格	PCIe 3.0				
		PCIスロット性能	x8レーン				
		PCIスロットのソケット形状	x8ソケット				
		転送帯域(1レーンあたり)	8Gb/s				
		スロットサイズ	RAIDコントローラ専用	LOMカード専用	Low Profile		
		搭載可能なボードサイズ	220mm以下				
		製品名					
↑ 高	TN8104-155T	10GBASE-T接続LOMカード(2ch) (カード性能: PCI Express 2.0(x8))	—	①	—	LAN増設用	
	TN8104-160T	10GBASE-T接続LOMカード(2ch) (カード性能: PCI Express 2.0(x8))	—	①	—	LAN増設用	
	TN8104-156T	10GBASE-SFP+(2ch)+1000BASE-T(2ch)接続LOMカード (カード性能: PCI Express 2.0(x8))	—	①	—	LAN増設用 SFP+モジュール(TN8104-129T)は必要に応じて手配 VMwareは下記注釈制限*1*2	
	TN8104-154T	1000BASE-T接続LOMカード(4ch) (カード性能: PCI Express 2.0(x4))	—	①	—	LAN増設用 カード形状はPCI Express 2.0(x8)	
	TN8103-176T	RAIDコントローラ(1GB, RAID 0/1) (カード性能: PCI Express 3.0(x8))	①	—	—		
	TN8103-177T	RAIDコントローラ(1GB, RAID 0/1/5/6) (カード性能: PCI Express 3.0(x8))	①	—	—	内蔵ディスクとの接続専用 TN8103-176T/177T/178Tいずれかを選択 フラッシュバックアップユニット(TN8103-181T)を搭載可	
	TN8103-178T	RAIDコントローラ(2GB, RAID 0/1/5/6) (カード性能: PCI Express 3.0(x8))	①	—	—		
	TN8103-179T	RAIDコントローラ(2GB, RAID 0/1/5/6) (カード性能: PCI Express 3.0(x8))	—	—	①	外付デバイス装置との接続専用 フラッシュバックアップユニット標準搭載	
	TN8190-158AT	Fibre Channelコントローラ(2ch)(16Gbps/Optical) (カード性能: PCI Express 3.0(x8))	—	—	①	外付Fibre Channel接続用	
	TN8190-157AT	Fibre Channelコントローラ(1ch)(16Gbps/Optical) (カード性能: PCI Express 3.0(x8))	—	—	①	外付Fibre Channel接続用	
	TN8103-184T	SASコントローラ (カード性能: PCI Express 3.0(x8))	—	—	①	外付デバイス接続用	
	TN8104-157T	10GBASE-T接続ボード(2ch) (カード性能: PCI Express 3.0(x8))	—	—	①	LAN増設用	
	TN8104-153T	10GBASE-T接続ボード(2ch) (カード性能: PCI Express 2.0(x8))	—	—	①	LAN増設用	
	TN8104-149T	10GBASE接続基本ボード(SFP+/2ch) (カード性能: PCI Express 2.0(x8))	—	—	①	LAN増設用 SFP+モジュール(TN8104-129T)は必要に応じて手配	
	TN8104-152T	1000BASE-T接続ボード(4ch) (カード性能: PCI Express 2.0(x4))	—	—	①	LAN増設用 ブーツ付きLANケーブル使用不可 VMwareは下記注釈制限*1*2	
	TN8104-151T	1000BASE-T接続ボード(2ch) (カード性能: PCI Express 2.0(x1))	—	—	①	LAN増設用 カード形状はPCI Express 2.0(x4)	
	TN8104-150T	1000BASE-T接続ボード(1ch) (カード性能: PCI Express 2.0(x1))	—	—	①	LAN増設用 カード形状はPCI Express 2.0(x4)	
	低	TN8117-01AT	RS-232Cコネクタキット	—	—	①	シリアル(RS-232C)ポートB増設用 最大1枚まで搭載可能

※表の見方について

各カードは上から順に優先的に搭載されます。○の中の数字はスロットへの搭載優先順位を表します。—は搭載不可を表します。
 例えば TN8104-155T 10GBASE-T 接続 LOM カード(2ch)、TN8103-176T RAID コントローラ(1GB, RAID 0/1)、TN8190-158AT Fibre Channel コントローラ(2ch)(16Gbps/Optical)を搭載する場合、表の上から順番に確認し、10GBASE-T 接続 LOM カード: #1B:(搭載順①)、RAID コントローラ: #1A(搭載順①)、Fibre Channel コントローラ: #1D(搭載順①)となります。

*1 VMware ESXi™ 5.5 利用時の制限事項は次のとおりです。

<TN8104-156T 選択時>

(1)TN8104-152T は搭載不可

*2 VMware ESXi™ 6.0/6.5 利用時の制限事項は次のとおりです。

<TN8104-156T 選択時>

(1)TN8104-152T は搭載不可

補足事項:

- 各カードの機能詳細については、各カード添付のマニュアルを参照してください。
- 製品名のかっこ内に記載されたカード性能とは、カード自身が持つ最高動作性能です。
- 本体 PCI スロットよりも PCI カードの動作性能のほうが高い場合は、本体 PCI スロット性能で動作します。
- オンボード LAN および増設 LAN ボードのチーミング機能は、PCI カードの項目を参照してください。

PCI(x8)ライザー

搭載優先順位	形番	スロット番号 PCI規格 PCIスロット性能 PCIスロットのソケット形状 転送帯域(1レーンあたり) スロットサイズ 搭載可能なボードサイズ 製品名	オプションライザーカード(TN8116-39T)交換時				備考		
			#1A	#1B	#1C	#1D			
			PCIe 3.0						
			x8レーン						
			x8ソケット						
			8Gb/s						
			RAIDコントローラ専用	LOMカード専用	Full Height	Low Profile			
					220mm以下	220mm以下			
↑	高	TN8104-155T	10GBASE-T接続LOMカード(2ch) (カード性能: PCI Express 2.0(x8))	—	①	—	—	LAN増設用	1CPU構成時、10G LANポートを合わせて最大6ポートまで*1
		TN8104-160T	10GBASE-T接続LOMカード(2ch) (カード性能: PCI Express 2.0(x8))	—	①	—	—	LAN増設用	2CPU構成時、10G LANポートを合わせて最大10ポートまで*1
		TN8104-156T	10GBASE-SFP+(2ch)+1000BASE-T(2ch)接続LOMカード (カード性能: PCI Express 2.0(x8))	—	①	—	—	LAN増設用 SFP+モジュール(TN8104-129T)は必要に応じて手配	VMwareは下記注釈制限*2*3
		TN8104-154T	1000BASE-T接続LOMカード(4ch) (カード性能: PCI Express 2.0(x4))	—	①	—	—	LAN増設用 カード形状はPCI Express 2.0(x8)	VMwareは下記注釈制限*2*3
		TN8103-176T	RAIDコントローラ(1GB, RAID 0/1) (カード性能: PCI Express 3.0(x8))	①	—	—	—		
		TN8103-177T	RAIDコントローラ(1GB, RAID 0/1/5/6) (カード性能: PCI Express 3.0(x8))	①	—	—	—	内蔵ディスクとの接続専用 TN8103-176T/177T/178TLいずれかを選択 フラッシュバックアップユニット(TN8103-181T)を搭載可	フラッシュバックアップユニットを合わせて、最大2個まで搭載可
		TN8103-178T	RAIDコントローラ(2GB, RAID 0/1/5/6) (カード性能: PCI Express 3.0(x8))	①	—	—	—		VMwareは下記注釈制限*2
		TN8103-179T	RAIDコントローラ(2GB, RAID 0/1/5/6) (カード性能: PCI Express 3.0(x8))	—	—	①	②	外付デバイス装置との接続専用 フラッシュバックアップユニット標準搭載	
		TN8190-158AT	Fibre Channelコントローラ(2ch)(16Gbps/Optical) (カード性能: PCI Express 3.0(x8))	—	—	①	②	外付Fibre Channel接続用	Xeon E5-2603v4搭載モデルを1CPU構成で使用する場合、最大2ポートまで
		TN8190-157AT	Fibre Channelコントローラ(1ch)(16Gbps/Optical) (カード性能: PCI Express 3.0(x8))	—	—	①	②	外付Fibre Channel接続用	
		TN8103-184T	SASコントローラ (カード性能: PCI Express 3.0(x8))	—	—	①	②	外付デバイス接続用	
		TN8104-157T	10GBASE-T接続ボード(2ch) (カード性能: PCI Express 3.0(x8))	—	—	①	②	LAN増設用 VMwareは下記注釈制限*2*3	1CPU構成時、10G LANポートを合わせて最大6ポートまで*1
		TN8104-153T	10GBASE-T接続ボード(2ch) (カード性能: PCI Express 2.0(x8))	—	—	①	②	LAN増設用 VMwareは下記注釈制限*2*3	2CPU構成時、10G LANポートを合わせて最大10ポートまで*1
		TN8104-149T	10GBASE-T接続基本ボード(SFP+2ch) (カード性能: PCI Express 2.0(x8))	—	—	①	②	LAN増設用 SFP+モジュール(TN8104-129T)は必要に応じて手配	
		TN8104-152T	1000BASE-T接続ボード(4ch) (カード性能: PCI Express 2.0(x4))	—	—	①	②	LAN増設用 ブーツ付きLANケーブル使用不可	
		TN8104-151T	1000BASE-T接続ボード(2ch) (カード性能: PCI Express 2.0(x1))	—	—	①	②	LAN増設用 カード形状はPCI Express 2.0(x4)	VMwareは下記注釈制限*2*3
		TN8104-150T	1000BASE-T接続ボード(1ch) (カード性能: PCI Express 2.0(x1))	—	—	①	②	LAN増設用 カード形状はPCI Express 2.0(x4)	
↓	低	TN8117-01AT	RS-232Cコネクタキット	—	—	①	②	シリアル(RS-232C)ポート増設用 最大1枚まで搭載可能	

※表の見方について

各カードは上から順に優先的に搭載されます。○の中の数字はスロットへの搭載優先順位を表します。—は搭載不可を表します。
 例えば TN8104-155T 10GBASE-T 接続 LOM カード(2ch)、TN8103-176T RAID コントローラ(1GB, RAID 0/1)、TN8190-158AT Fibre Channel コントローラ(2ch)(16Gbps/Optical)、TN8103-184T SAS コントローラを搭載する場合、表の上から順番に確認し、10GBASE-T 接続 LOM カード: #1B(搭載順①)、RAID コントローラ: #1A(搭載順①)、Fibre Channel コントローラ: #1C(搭載順①)、SAS コントローラ: #1D(搭載順①)の#1C がすでに埋まっているため②となります。

*1 LAN 性能はご使用のアプリケーション、メモリ性能に依存するため、10G LAN ポートを合わせて 6 ポート以上搭載する場合は、お客様のシステム環境で十分な検証を行った上で使用してください。

*2 VMware ESXi™ 5.5 利用時の制限事項は次のとおりです。

<TN8104-154T 選択時>

(1)TN8104-153T/-157T と TN8104-150T/-151T/-152T の混在不可、(2)TN8103-176T/-177T/-178T/-179T は合わせて最大 2 枚まで

<TN8104-155T/-160T 選択時>

(1)TN8104-150T/-151T と TN8104-152T の混在不可、(2)TN8104-150T/-151T は合わせて最大 2 枚まで、(3)TN8104-152T は最大 1 枚まで、(4)TN8103-176T/-177T/-178T/-179T は合わせて最大 2 枚まで

<TN8104-156T 選択時>

(1)TN8104-150T/-151T は合わせて最大 1 枚まで、(2)TN8104-152T は搭載不可、(3)TN8103-176T/-177T/-178T/-179T は合わせて最大 2 枚まで

*3 VMware ESXi™ 6.0/6.5 利用時の制限事項は次のとおりです。

(1)TN8104-154T 選択時: TN8104-153T/-157T と TN8104-150T/-151T/-152T の混在不可

(2)TN8104-155T/-160T 選択時: TN8104-150T/-151T と TN8104-152T の混在不可、TN8104-152T は最大 1 枚まで

(3)TN8104-156T 選択時: TN8104-150T/-151T は合わせて最大 1 枚まで、TN8104-152T は搭載不可

補足事項:

- 各カードの機能詳細については、各カード添付のマニュアルを参照してください。
- 製品名のかっこ内に記載されたカード性能とは、カード自身が持つ最高動作性能です。
- 本体 PCI スロットよりも PCI カードの動作性能のほうが高い場合は、本体 PCI スロット性能で動作します。
- オンボード LAN および増設 LAN ボードのチーミング機能は、PCI カードの項目を参照してください。

PCI(x16)ライザー

搭載優先順位	形番	スロット番号	オプションライザーカード(TN8116-33T)交換時				備考
			#1A	#1B	#1C [2CPU必須]	#1D [2CPU必須]	
		PCI規格	PCIe 3.0				
		PCIスロット性能	x8レーン		x16レーン		
		PCIスロットのソケット形状	x8ソケット		x16ソケット		
		転送帯域(1レーンあたり)	8Gb/s				
		スロットサイズ	RAIDコントローラ専用	LOMカード専用	Full Height	Low Profile	
		搭載可能なボードサイズ			220mm以下	220mm以下	
		製品名					
↑ 高	TN8104-155T	10GBASE-T接続LOMカード(2ch) (カード性能: PCI Express 2.0(x8))	—	①	—	—	LAN増設用 1CPU構成時、10G LANポートを合わせて最大6ポートまで*1
	TN8104-160T	10GBASE-T接続LOMカード(2ch) (カード性能: PCI Express 2.0(x8))	—	①	—	—	2CPU構成時、10G LANポートを合わせて最大10ポートまで*1
	TN8104-156T	10GBASE-SFP+(2ch)+1000BASE-T(2ch)接続LOMカード (カード性能: PCI Express 2.0(x8))	—	①	—	—	*1 VMwareは下記注釈制限*2*3
	TN8104-154T	1000BASE-T接続LOMカード(4ch) (カード性能: PCI Express 2.0(x4))	—	①	—	—	VMwareは下記注釈制限*2*3
	TN8103-176T	RAIDコントローラ(1GB, RAID 0/1) (カード性能: PCI Express 3.0(x8))	①	—	—	—	
	TN8103-177T	RAIDコントローラ(1GB, RAID 0/1/5/6) (カード性能: PCI Express 3.0(x8))	①	—	—	—	内蔵ディスクとの接続専用 TN8103-176T/177T/178Tいずれかを選択 フラッシュバックアップユニット(TN8103-181T)を搭載可
	TN8103-178T	RAIDコントローラ(2GB, RAID 0/1/5/6) (カード性能: PCI Express 3.0(x8))	①	—	—	—	フラッシュバックアップユニットを合わせて、最大2個まで搭載可
	TN8103-179T	RAIDコントローラ(2GB, RAID 0/1/5/6) (カード性能: PCI Express 3.0(x8))	—	—	①	②	VMwareは下記注釈制限*2
	TN8190-158AT	Fibre Channelコントローラ(2ch)(16Gbps/Optical) (カード性能: PCI Express 3.0(x8))	—	—	①	②	外付デバイス装置との接続専用 フラッシュバックアップユニット標準搭載
	TN8190-157AT	Fibre Channelコントローラ(1ch)(16Gbps/Optical) (カード性能: PCI Express 3.0(x8))	—	—	①	②	外付Fibre Channel接続用
	TN8103-184T	SASコントローラ (カード性能: PCI Express 3.0(x8))	—	—	①	②	外付デバイス接続用
	TN8104-157T	10GBASE-T接続ボード(2ch) (カード性能: PCI Express 3.0(x8))	—	—	①	②	LAN増設用 VMwareは下記注釈制限*2*3
	TN8104-153T	10GBASE-T接続ボード(2ch) (カード性能: PCI Express 2.0(x8))	—	—	①	②	LAN増設用 VMwareは下記注釈制限*2*3
	TN8104-149T	10GBASE接続基本ボード(SFP+/2ch) (カード性能: PCI Express 2.0(x8))	—	—	①	②	LAN増設用 SFP+モジュール(TN8104-129T)は必要に応じて手配
	TN8104-152T	1000BASE-T接続ボード(4ch) (カード性能: PCI Express 2.0(x4))	—	—	①	②	LAN増設用 ブツ付きLANケーブル使用不可
	TN8104-151T	1000BASE-T接続ボード(2ch) (カード性能: PCI Express 2.0(x1))	—	—	①	②	LAN増設用 カード形状はPCI Express 2.0(x4)
	TN8104-150T	1000BASE-T接続ボード(1ch) (カード性能: PCI Express 2.0(x1))	—	—	①	②	LAN増設用 カード形状はPCI Express 2.0(x4)
	低	TN8117-01AT	RS-232Cコネクタキット	—	—	①	②

※表の見方について

各カードは上から順に優先的に搭載されます。○の中の数字はスロットへの搭載優先順位を表します。—は搭載不可を表します。
 例えば TN8104-155T 10GBASE-T 接続 LOM カード(2ch)、TN8103-176T RAID コントローラ(1GB, RAID 0/1)、TN8190-158AT Fibre Channel コントローラ(2ch)(16Gbps/Optical)、TN8103-184T SAS コントローラを搭載する場合、表の上から順番に確認し、10GBASE-T 接続 LOM カード: #1B(搭載順①)、RAID コントローラ: #1A(搭載順①)、Fibre Channel コントローラ: #1C(搭載順①)、SAS コントローラ: #1D(搭載順①)の#1C がすでに埋まっているため②となります。

*1 LAN 性能はご使用のアプリケーション、メモリ性能に依存するため、10G LAN ポートを合わせて6ポート以上搭載する場合は、お客様のシステム環境で十分な検証を行った上で使用してください。

*2 VMware ESXi™ 5.5 利用時の制限事項は次のとおりです。

<TN8104-154T 選択時>

(1)TN8104-153T/-157T と TN8104-150T/-151T/-152T の混在不可、(2)TN8103-176T/-177T/-178T/-179T は合わせて最大 2 枚まで

<TN8104-155T/-160T 選択時>

(1)TN8104-150T/-151T と TN8104-152T の混在不可、(2)TN8104-150T/-151T は合わせて最大 2 枚まで、(3)TN8104-152T は最大 1 枚まで
 (4)TN8103-176T/-177T/-178T/-179T は合わせて最大 2 枚まで

<TN8104-156T 選択時>

(1)TN8104-150T/-151T は合わせて最大 1 枚まで、(2)TN8104-152T は搭載不可、(3)TN8103-176T/-177T/-178T/-179T は合わせて最大 2 枚まで

*3 VMware ESXi™ 6.0/6.5 利用時の制限事項は次のとおりです。

(1)TN8104-154T 選択時: TN8104-153T/-157T と TN8104-150T/-151T/-152T の混在不可

(2)TN8104-155T/-160T 選択時: TN8104-150T/-151T と TN8104-152T の混在不可、TN8104-152T は最大 1 枚まで

(3)TN8104-156T 選択時: TN8104-150T/-151T は合わせて最大 1 枚まで、TN8104-152T は搭載不可

補足事項:

- 各カードの機能詳細については、各カード添付のマニュアルを参照してください。
- 製品名のかっこ内に記載されたカード性能とは、カード自身が持つ最高動作性能です。
- 本体 PCI スロットよりも PCI カードの動作性能のほうが高い場合は、本体 PCI スロット性能で動作します。
- オンボード LAN および増設 LAN ボードのチーミング機能は、PCI カードの項目を参照してください。

Secure Boot

本装置は OS のブート方法として、Secure Boot をサポートしています。Secure Boot とは、UEFI Boot モード時のみ利用することができる機能で、デジタル署名があるソフトウェアしか実行できないようにすることで改ざんされたプログラムの実行を防ぎセキュリティ侵害を防ぐ機能です。Secure Boot に対応する OS ならびにソフトウェア、Boot デバイスは次の表のとおりです。工場出荷時の Secure Boot の設定は無効(Disabled)です。Secure Boot に対応していない OS およびソフトウェアを使用する場合は、Secure Boot を無効(Disabled)のままにしてください。

Secure Boot モードに対応している OS ならびにソフトウェア

OS の種類	サポートする Boot モード	Secure Boot モード
Windows Server® 2012	UEFI	○
Windows Server® 2012 R2	UEFI	○
Windows Server® 2016	UEFI	○
ブートに関するソフトウェア	サポートする Boot モード	Secure Boot モード
システム診断ユーティリティ	UEFI	○
EXPRESSBUILDER	UEFI	○

Secure Boot モードに対応している Boot デバイス

製品名	形番
RAID コントローラ(1GB, RAID 0/1)	TN8103-176T
RAID コントローラ(1GB, RAID 0/1/5/6)	TN8103-177T
RAID コントローラ(2GB, RAID 0/1/5/6)	TN8103-178T

Flash FDD について

Flash FDD はフロッピーディスクドライブ相当の機能を有する USB メモリスティック形状の製品です。ブートデバイスとして使用できる上、ドライバー不要で利用できます。さらにプラグアンドプレイにも対応しているため、サーバー本体装置の USB ポートに差し込むだけでフロッピーディスクドライブとして検出されます。

製品概要

Flash FDD は次のような機能を備えています。

- USB2.0 対応 FDD エミュレーション機能搭載 USB フラッシュ
- スティックタイプ、FD 代替品と判別できるように「FD アイコン/容量」を表記
- 容量 1.44MB(FAT フォーマット済)、FD 媒体(2HD)1 枚分相当
- ストラップホール(紛失防止)、ライトプロテクトスイッチ(書き込み防止)機能搭載



主な用途とケース

主な作業において、Flash FDD が必要となる条件は次の表のとおりです。システム環境をご確認いただき必要に応じて手配してください。

作業	Flash FDD が必要となる条件	備考
インストール	Microsoft® Windows Server® 2003 R2 以前の Windows Server® OS を手動インストールする場合	ドライバーを読み込むための起動 FD(OEM-FD) 作成のときに必要、Windows Server® 2008 以降では不要
システム維持	BIOS や各種ファームウェアをオフラインでアップデートする場合	現行モデルでは CD/DVD によるアップデートおよびオンラインアップデートツールに対応しているため不要
保守	オフラインでシステムイベントログや設定情報等采取する場合	システムイベントログ(SEL)の場合は ESMPRO ツールによりオンラインで採取可能なため不要

商標について

- Intel、インテル、Xeon は、アメリカ合衆国およびその他の国における Intel Corporation またはその子会社の商標または登録商標です。
- Microsoft、Windows、Windows Server は米国 Microsoft Corporation の米国およびその他の国における商標または登録商標です。
- Linux は Linus Torvalds 氏の米国およびその他の国における商標または登録商標です。
- Red Hat、Red Hat Enterprise Linux は米国およびその他の国における Red Hat Inc.の商標または登録商標です。
- VMware の製品は、<http://www.vmware.com/go/patents> のリストに表示されている 1 つまたは複数の特許の対象です。VMware、VMware vSphere、VMware ESXi は、米国およびその他の地域における VMware, Inc.の商標または登録商標です。
- 掲載の会社名、製品名、サービス名は登録商標または商標として使用されていることがあります。また、記載のシステム名、製品名等には、必ずしも商標表示((R)、TM)を付記していません。

本書について

- 本書の内容に関しては将来予告なしに変更することがあります。