

MAGNIA T3350b

システム構成ガイド



表示の希望小売価格は税別価格になります。

商品の価格には、据付調整費、使用済み商品のお引取り費は含まれておりません。

本製品を正しく安全にお使いいただくために、ご使用前に必ず製品添付の取扱説明書をよくお読みください。

2014年 4月

Revision 2.0

東芝ソリューション株式会社

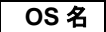



目次

スペック表	5
フレームモデル	5
外観図	6
正面図/背面図	6
三面図	9
クイック構築シート	11
システム構成ガイド	13
1 本体	13
2 CPU	14
3 メモリ	15
3.1 メモリ構成	15
4 内蔵ドライブ	18
4.1 RAID 構築の選択	18
4.2 2.5 型ドライブでの内蔵ドライブ構成	22
4.3 ホットプラグ対応 3.5 型ドライブでの内蔵ドライブ構成	44
5 光ディスクドライブ	51
6 フラッシュ FDD	51
7 内蔵・外付テープ / RDX ドライブ	52
7.1 テープ / RDX ドライブの選択	52
7.2 テープ / RDX ドライブの構成	52
8 PCI カード	55
8.1 LAN カード	55
8.2 SAS ホストアダプター	56
8.3 シリアルポート拡張キット	56
9 その他内蔵オプション	57
9.1 電源ユニット	57
9.2 本体ファン	57
9.3 TPM キット	58
9.4 USB フラッシュインストーラー	58
10 外付け周辺機器	60
10.1 キーボード	60
10.2 マウス	60
10.3 ディスプレイ	60
10.4 AC マルチタップ	60
10.5 UPS	61
10.6 サーバー管理ツール拡張ライセンス	65
10.7 ラックマウントキット	65
10.8 防塵キット・防塵フィルター	66
11 ソフトウェア	67
11.1 Windows OS	67
11.2 Linux OS	68
11.3 ソフトウェア基本サポートサービス	69

リファレンス	71
補足事項全般.....	71
メモリ補足事項	72
内蔵ドライブ補足事項.....	75
サーバーマネージメント.....	79
搭載可能スロット一覧	80
フラッシュ FDD について.....	81
製品概要	81
主な用途とケース	81

アイコンについて

本体および各種オプションの OS サポート状況をシステム構成ガイド内にアイコンで記載しており、それぞれのアイコンが示す対応状況、および OS 種類については次のとおりとなります。

アイコンの種類	東芝ソリューションサポート	OS プリインストール	BTO 組込み	備考
	✓	✓	✓	
	✓	✓	-	OS プリインストールなしの場合、ハードウェア BTO 組込み出荷可
	✓	-	✓	東芝ソリューションからのプリインストール出荷未対応 OS、販売終了 OS など
	-	-	✓	ディストリビューターの認定取得 OS

✓ : 対象 - : 対象外

OS の種類	
2008	Windows Server® 2008
2008x64	Windows Server® 2008 (x64)
2008R2	Windows Server® 2008 R2
2012	Windows Server® 2012
EL5	Red Hat® Enterprise Linux® 5
EL5x64	Red Hat® Enterprise Linux® 5(EM64T)
EL6	Red Hat® Enterprise Linux® 6
EL6x64	Red Hat® Enterprise Linux® 6(x86_64)

スペック表

フレームモデル

製品概要

- 優れたパフォーマンス、拡張性、可用性、管理性を備えた中小企業、大企業、ブランチオフィスなどにも最適な 2Way タワーサーバー

製品仕様特長

- 最新のインテル® Xeon® プロセッサ E5-2400 製品ファミリーを搭載
- 高速かつ省電力の DDR3L-1600 メモリに対応し、最大 384GB メモリを搭載
- 最大で 24 台の 2.5 型 HDD/SSD、または 8 台の 3.5 型 HDD を搭載可能
- 80 PLUS Platinum 取得の高効率電源を採用

製品名称		MAGNIA T3350b				
形名		/2403	/2407	/2420	/2430	/2470
形番		SYU4600A	SYU4600B	SYU4600C	SYU4600D	SYU4600E
CPU	搭載CPU	インテル® Xeon® プロセッサ E5-2403	インテル® Xeon® プロセッサ E5-2407	インテル® Xeon® プロセッサ E5-2420	インテル® Xeon® プロセッサ E5-2430	インテル® Xeon® プロセッサ E5-2470
	動作周波数	1.80GHz	2.20GHz	1.90GHz	2.20GHz	2.30GHz
	標準搭載数 / 最大搭載数	1/2				
	インテル® スマート・キャッシュコア数(C)/スレッド数(T) (1CPU)	10M 4C/4T		15M 6C/12T		20M 8C/16T
チップセット		インテル® C602 チップセット				
メモリ	搭載容量 標準 / 最大	標準搭載なし(セレクトラブルオプション)/Registered DIMM : 384GB (12x 32GB)				
	搭載メモリ	DDR3L-1600 Registered DIMM (2/4/8/16GB), DDR3L-1066 Registered DIMM (32GB)				
	最大動作周波数	1066MHz		1333MHz		1666MHz
	誤り検出・訂正	ECC, x4 SDDC, メモリロックステップ(x8 SDDC)				
	メモリスベアリング	対応				
補助記憶装置	ハードディスクドライブ	2.5型HDDケーシング(3x ACS4084A)選択時: SATA 24TB (24x 1TB), SAS 21.6TB (24x 900GB), SATA SSD 2.4TB (24x 100GB), SAS SSD 9.6TB (24x 400GB), 3.5型HDDケーシング(2x ACS4085A)選択時: SATA 24TB (8x 3TB)				
	ホットプラグ	対応				
	インターフェース規格とRAID構成 *1	SATA 3, 6Gb/s : RAID 0/1/10(標準), RAID 5/6/50/60 (オプション), SAS 6Gb/s : RAID 0/1/5/6/10/50/60 (オプション)				
	光ディスクドライブ	標準搭載なし(セレクトラブルオプション): 内蔵DVD-ROM又は内蔵DVD-RAMのどちらか一方を選択必須				
	FDD	オプション: フラッシュFDD (1.44MB) *2				
拡張スロット	デバイスベイ	2x 5.25型デバイスベイ + 1x Slim DVDベイ				
	対応スロット	1x PCI Express 3.0 (x16レーン, x16ソケット) (フルハイト, 300mm以下) 2x PCI Express 3.0 (x8レーン, x8ソケット) (フルハイト, 300mm以下) (1CPU構成時は1スロットのみ使用可能) 1x PCI Express 2.0 (x4レーン, x8ソケット) (フルハイト, 300mm以下) 1x PCI Express 2.0 (x1レーン, x4ソケット) (フルハイト, 300mm以下)				
グラフィックス	搭載チップ / ビデオRAM	マネージメントコントローラーチップ内蔵 / 32MB				
標準インターフェース	グラフィックス表示と解像度	1677万色: 640x480, 800x600, 1,024x768, 1,280x1,024				
	インターフェース	9x USB2.0 (2x 前面, 4x 背面, 3x 内部), 1x アナログRGB (ミニD-Sub15ピン, 1x 背面) 1x シリアルポート (RS-232C規格準拠/D-Sub9ピン, シリアルポートA, 1x 背面, オプションで計2ポートに増設可) 2x 1000BASE-T LANコネクタ (1000BASE-T/100BASE-TX/10BASE-T対応, RJ-45, 2x 背面) 1x マネージメント専用LANコネクタ (100BASE-TX/10BASE-T対応, RJ-45, 1x 背面)				
冗長電源		対応 (オプション, ホットプラグ可)				
冗長ファン		対応 (オプション, ホットプラグ可)				
外形寸法 (幅x奥行x高さ)*3		200.0mm x 599.0mm x 438.0mm (スタビライザー-収納時/突起物含まず) 313.4mm x 611.0mm x 438.0mm (スタビライザーオープン時/突起物含む) 電源ユニット(450W) (APS3815A), 電源ユニット(800W) (APS3816A) 選択時 200.0mm x 599.0mm x 438.0mm (スタビライザー-収納時/突起物含まず) 313.4mm x 625.4mm x 438.0mm (スタビライザーオープン時/突起物含む)				
質量 (最小*4 / 最大)		17kg / 33kg				
電源	標準搭載なし(セレクトラブルオプション)*5,	700W 80 PLUS Glod取得電源 (二極並行アース付きコンセント) (ホットプラグ不可, 1x AC100V用電源ケーブル(ケーブル長: 3.0m)添付) 2x 450W/800W 80 PLUS Platinum取得電源 (二極並行アース付きコンセント) (ホットプラグ可, 2x AC100V用電源ケーブル(ケーブル長: 3.0m)添付) AC100V/200V±10%, 50/60Hz±3Hz				
	消費電力(100V最大構成時, 定格最大)	700VA/699W				
消費電力(100V最大構成時, 25°C高負荷時)	366VA/365W	391VA/389W	439VA/437W	463VA/462W	552VA/551W	
消費電力(100V最大構成時, 最大電力)	467VA/465W	491VA/489W	541VA/539W	566VA/565W	657VA/656W	
消費電力(200V最大構成時, 25°C高負荷時)	377VA/361W	403VA/385W	452VA/433W	477VA/457W	569VA/546W	
消費電力(200V最大構成時, 最大電力)	481VA/460W	506VA/484W	557VA/534W	583VA/559W	677VA/650W	
省エネ法(2011年度基準)に基づくエネルギー消費効率	0.710W/GTOPS (J区分)	0.580W/GTOPS (J区分)	0.461W/GTOPS (J区分)	0.388W/GTOPS (J区分)	0.283W/GTOPS (J区分)	
温度/湿度条件	動作時: 10~40°C/20~80% 保管時: -10~55°C/20~80% (動作時/保管時ともに結露しないこと)					
主な添付品	EXPRESSBUILDER(ESMPRO/ServerManager(Windows版), ESMPRO/ServerAgent, ユーザーズガイド(電子マニュアル)含む), スタートアップガイド, 保証書, キーボード(ケーブル長: 1.8m), マウス(ケーブル長: 1.8m)					
対応OS	Microsoft® Windows Server® 2008 Standard, Microsoft® Windows Server® 2008 Enterprise Microsoft® Windows Server® 2008 Standard (x64), Microsoft® Windows Server® 2008 Enterprise (x64) Microsoft® Windows Server® 2008 R2 Standard, Microsoft® Windows Server® 2008 R2 Enterprise Microsoft® Windows Server® 2012 Standard, Microsoft® Windows Server® 2012 Datacenter Red Hat® Enterprise Linux® 5 (5.8以降), Red Hat® Enterprise Linux® 6 (6.2以降) Asianux® Server 3 == MIRACLE LINUX® V5 for x86(32bit) (SP4以降), Asianux® Server 3 == MIRACLE LINUX® V5 for x86-64(64bit) (SP4以降) Asianux® Server 4 == MIRACLE LINUX® V6 for x86(32bit) (SP1以降), Asianux® Server 4 == MIRACLE LINUX® V6 for x86-64(64bit) (SP1以降)					

注釈

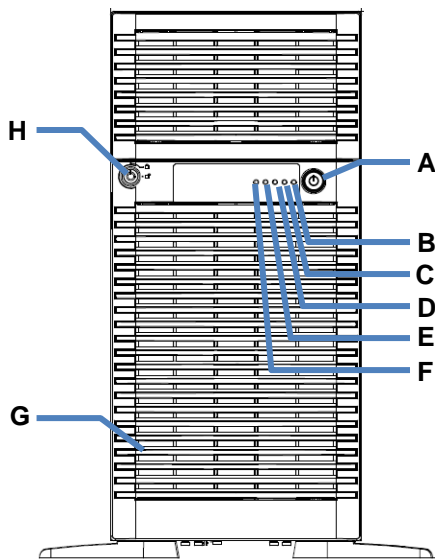
- 各 RAID 構成への内蔵ドライブ(HDD/SSD)対応状況については、システム構成ガイド内の内蔵ドライブの項を参照してください。
- 必要に応じて手配してください。主な用途についてはシステム構成ガイド内のフラッシュ FDD 補足事項を参照してください。
- 防塵キット装着時の外形寸法については、システム構成ガイド内の防塵キット・防塵フィルタの項を参照してください。
- 動作可能な最小構成(1x CPU, 2x DIMM, 1x HDD, 1x 電源ユニット)
- 450W 電源ユニットを選択可能な構成については、システム構成ガイド内の電源ユニットの項を参照してください。

外観図

正面図/背面図

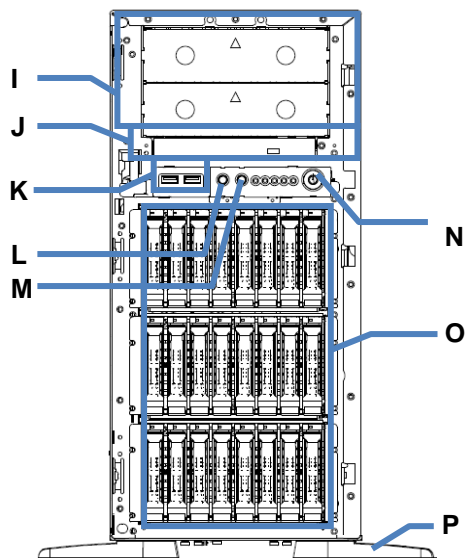
正面図

フロントベゼルを閉じた状態



フロントベゼルを開いた状態

2.5 型ディスクシャーシ
(ACS4084A/TN8154-42T)3 個実装時



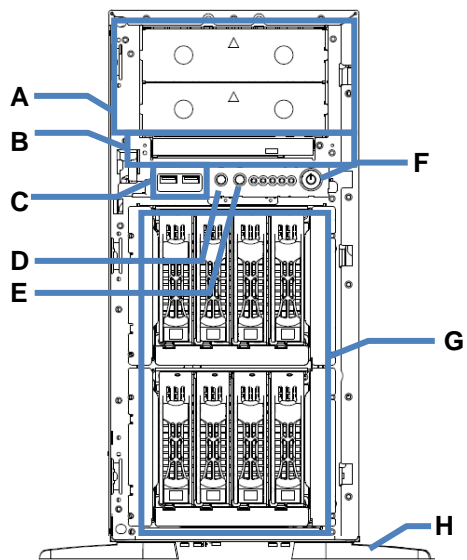
凡例

A.	POWER スイッチ	I.	5.25 型デバイスベイ
B.	POWER/SLEEP ランプ	J.	光ディスクドライブ
C.	LAN アクセスランプ 1	K.	USB コネクタ
D.	LAN アクセスランプ 2	L.	DUMP スイッチ
E.	DISK アクセスランプ	M.	RESET スイッチ
F.	STATUS ランプ	N.	POWER スイッチ
G.	フロントベゼル	O.	2.5 型ディスクベイ(Hot-Swap 可)
H.	フロントベゼル用鍵	P.	スタビライザー

正面図

フロントベゼルを開いた状態

3.5 型ディスクシャーシ(ACS4085A/TN8154-44T)2 個実装時

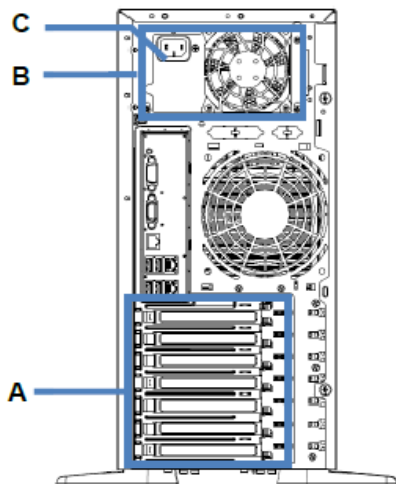


凡例

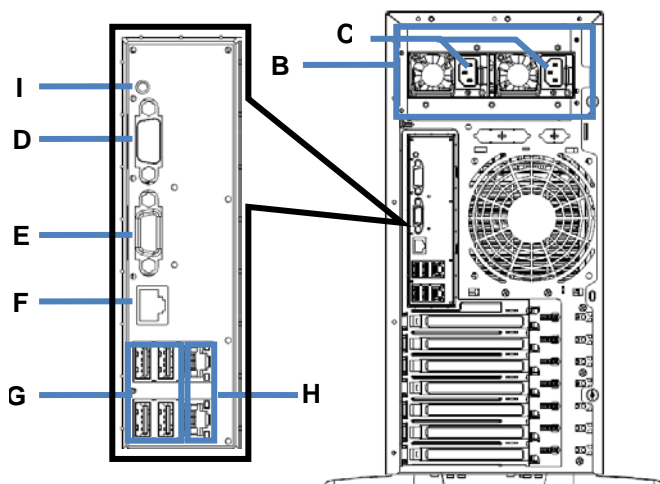
A.	5.25 型デバイスベイ	F.	POWER スイッチ
B.	光ディスクドライブ	G.	3.5 型ディスクベイ(Hot-Swap 可)
C.	USB コネクタ	H.	スタビライザー
D.	DUMP スイッチ		
E.	RESET スイッチ		

背面図

700W 電源ユニット搭載時



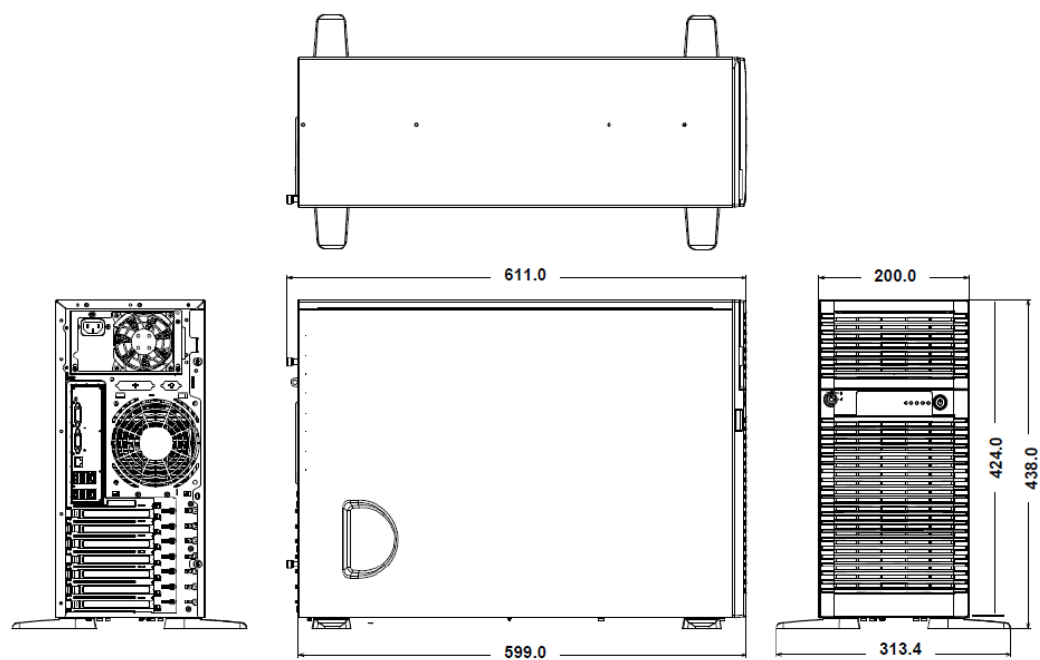
450W/800W x2 電源ユニット搭載時



凡例	
A.	PCI スロット(Full Height)
B.	電源ユニット
C.	AC インレット
D.	シリアルポートコネクタ
E.	ディスプレイコネクタ
F.	管理用 LAN コネクタ
G.	USB コネクタ
H.	LAN コネクタ
I.	BMC RESET スイッチ

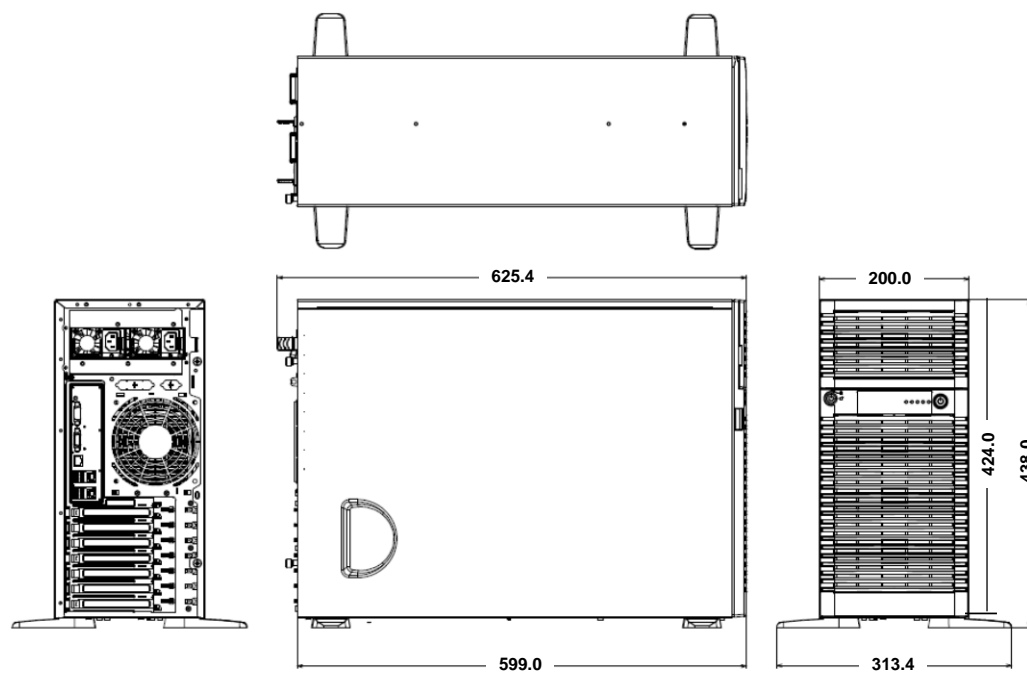
三面図

700W 電源ユニット搭載時



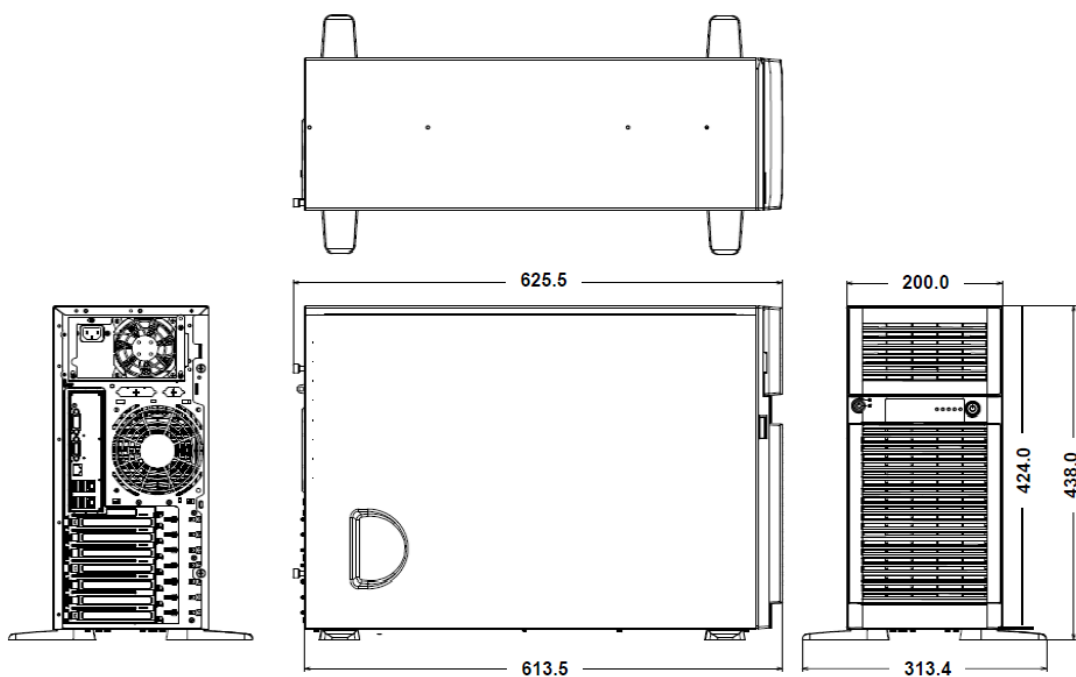
(単位: mm)

450W/800W x2 電源ユニット搭載時



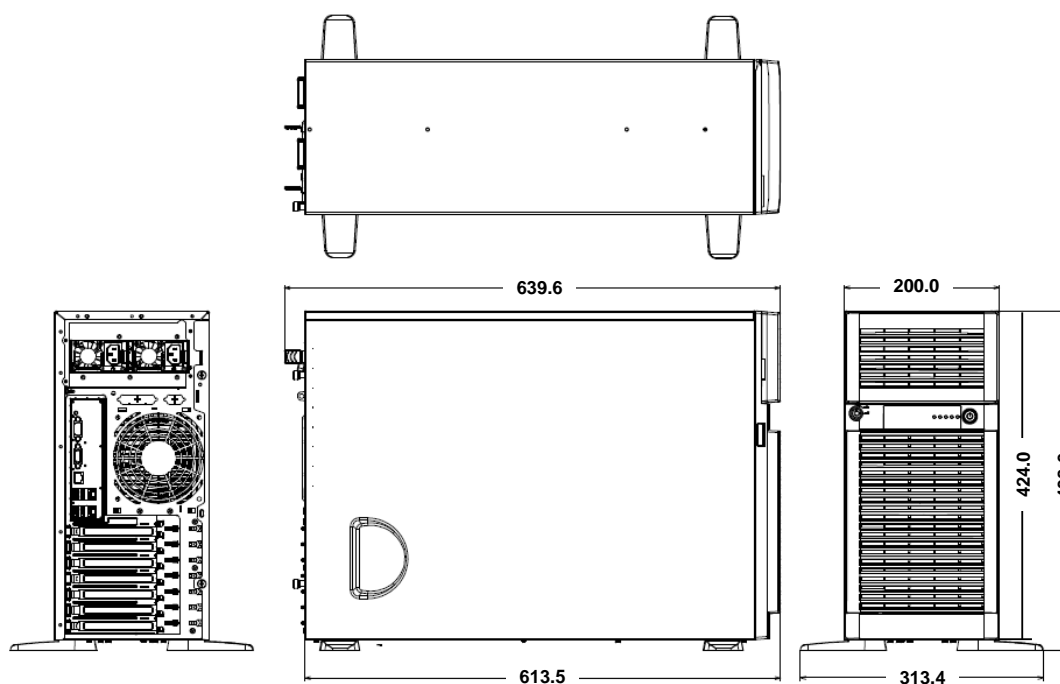
(単位: mm)

防塵ベゼル実装、700W 電源ユニット搭載時



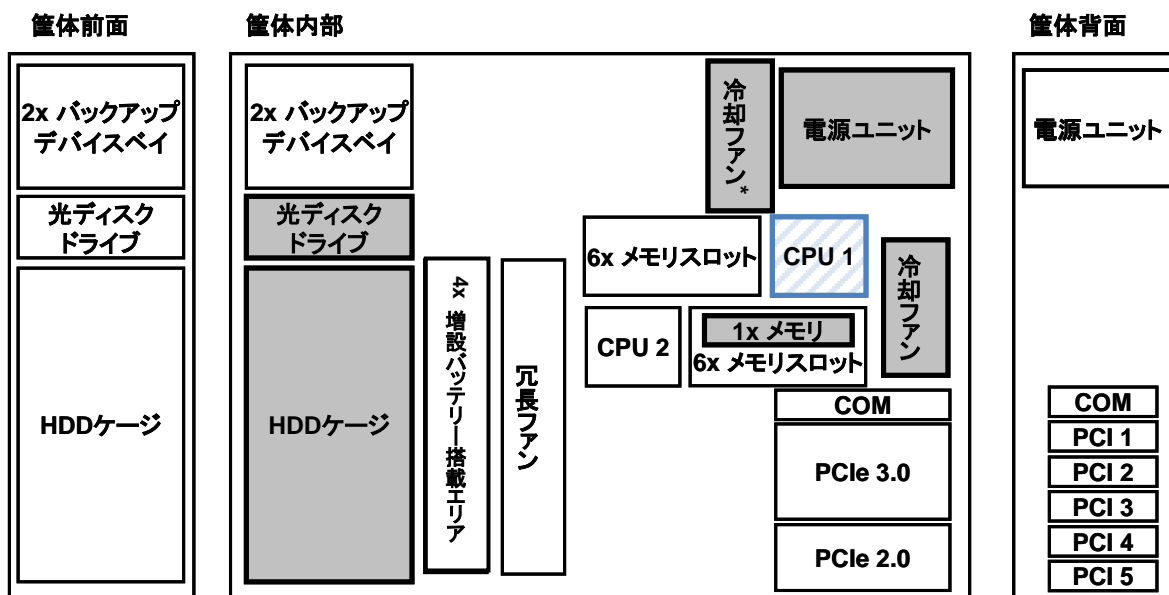
(単位: mm)

防塵ベゼル実装、450W/800W x2 電源ユニット搭載時



(単位: mm)

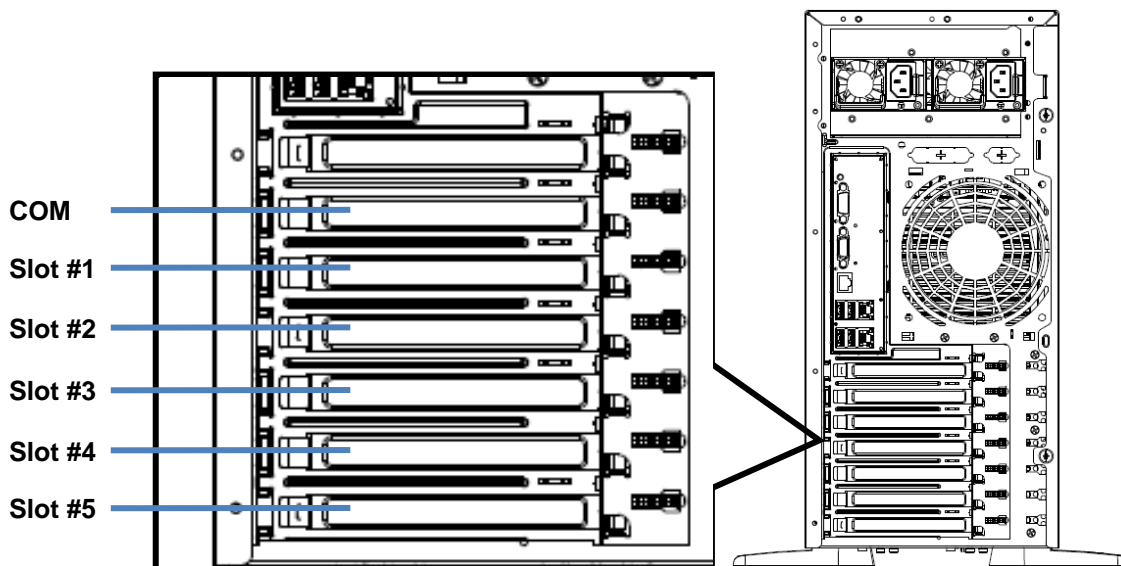
クイック構築シート



*700W 電源ユニット使用時は非搭載

注: 標準搭載部材 選択必須部材

拡張スロット対応図



凡例	
COM	シリアルポート B 増設専用スロット (オプション)
Slot #1	PCI Express 3.0 (x8 レーン, x8 ソケット) (フルハイト, 300mm 以下)
Slot #2	PCI Express 3.0 (x8 レーン, x8 ソケット) (フルハイト, 300mm 以下)
Slot #3	PCI Express 3.0 (x16 レーン, x16 ソケット) (フルハイト, 300mm 以下)
Slot #4	PCI Express 2.0 (x4 レーン, x8 ソケット) (フルハイト, 300mm 以下)
Slot #5	PCI Express 2.0 (x1 レーン, x4 ソケット) (フルハイト, 300mm 以下)

補足事項:

- Slot #1 は 2CPU 構成時のみ使用できます。

システム構成ガイド

1 本体

製品名称/概要	形番	希望小売価格
MAGNIA T3350b/2403 1 x インテル® Xeon® プロセッサ E5-2403 (1.80 GHz, 4C/4T, 10 MB) メモリセレクトابل, HDD ケージおよび HDD ケーブルセレクトابل, ディスクレス, ODD セレクトابل, 電源ユニットセレクトابل, 本体ファンセレクトابل, OS レス	SYU4600A	129,000 円
MAGNIA T3350b/2407 1 x インテル® Xeon® プロセッサ E5-2407 (2.20 GHz, 4C/4T, 10 MB) メモリセレクトابل, HDD ケージおよび HDD ケーブルセレクトابل, ディスクレス, ODD セレクトابل, 電源ユニットセレクトابل, 本体ファンセレクトابل, OS レス	SYU4600B	131,000 円
MAGNIA T3350b/2420 1 x インテル® Xeon® プロセッサ E5-2420 (1.90 GHz, 6C/12T, 15 MB) メモリセレクトابل, HDD ケージおよび HDD ケーブルセレクトابل, ディスクレス, ODD セレクトابل, 電源ユニットセレクトابل, 本体ファンセレクトابل, OS レス	SYU4600C	178,000 円
MAGNIA T3350b/2430 1 x インテル® Xeon® プロセッサ E5-2430 (2.20 GHz, 6C/12T, 15 MB) メモリセレクトابل, HDD ケージおよび HDD ケーブルセレクトابل, ディスクレス, ODD セレクトابل, 電源ユニットセレクトابل, 本体ファンセレクトابل, OS レス	SYU4600D	208,000 円
MAGNIA T3350b/2470 1 x インテル® Xeon® プロセッサ E5-2470 (2.30 GHz, 8C/16T, 20 MB) メモリセレクトابل, HDD ケージおよび HDD ケーブルセレクトابل, ディスクレス, ODD セレクトابل, 電源ユニットセレクトابل, 本体ファンセレクトابل, OS レス	SYU4600E	453,000 円

2008 2008x64 2008R2 2012

EL5 EL5x64 EL6 EL6x64

補足事項:

- 本体手配と同時に必ずメモリユニット、ディスクシャーシおよび HDD ケーブル、光ディスクドライブ(ODD)、電源ユニット、本体ファンを手配してください。

2 CPU

標準 1CPU / 最大 2CPU

製品名称/概要	形番	希望小売価格
CPU モジュール E5-2403 インテル® Xeon® プロセッサ E5-2403 (1.80 GHz, 4C/4T, 10 MB)	UPG4271A	50,000 円
CPU モジュール E5-2407 インテル® Xeon® プロセッサ E5-2407 (2.20 GHz, 4C/4T, 10 MB)	UPG4272A	57,000 円
CPU モジュール E5-2420 インテル® Xeon® プロセッサ E5-2420 (1.90 GHz, 6C/12T, 15 MB)	UPG4273A	89,000 円
CPU モジュール E5-2430 インテル® Xeon® プロセッサ E5-2430 (2.20 GHz, 6C/12T, 15 MB)	UPG4274A	124,000 円
CPU モジュール E5-2470 インテル® Xeon® プロセッサ E5-2470 (2.30 GHz, 8C/16T, 20 MB)	UPG4275A	290,000 円

補足事項:

- CPU モジュールは必ず本体標準搭載の CPU と同じものを手配してください。
- CPU モジュールには CPU ヒートシンクを添付しています。

CPU 機能

本サーバーに搭載されたインテル® Xeon® プロセッサは次の機能に対応しています。

分類	機能名称/概要	CPU	
		Xeon E5-2403 E5-2407	Xeon E5-2420, E5-2430, E5-2470
64 ビット	インテル® 64 64 ビット機能	✓	✓
省電力	拡張版 インテル SpeedStep® テクノロジー, (インテル® デマンドベース・スイッチング) CPU の負荷に応じて電圧/クロックを変更し消費電力を下げる技術	✓	✓
性能	インテル® ターボ・ブースト・テクノロジー 動作周波数を上げる技術	-	✓
性能	インテル® ハイパー・スレッディング・テクノロジー 1つのコアを2つのスレッドとして使う技術	-	✓
仮想化	インテル® パーチャライゼーション・テクノロジー ハードウェア(CPU)による仮想化を支援する技術	✓	✓
セキュリティ	Execute Disable 機能 バッファオーバーフローエラー悪用した不正プログラムの実行を 防止する技術	✓	✓

3 メモリ

3.1 メモリ構成

構築するメモリ構成により該当セクションを参照してください。サポートするメモリ構成の機能比較については次の表を参照してください。

- インディペンデントチャネルアクセス機能利用時: 3.1.1 参照
- メモリスペアリング機能利用時: 3.1.2 参照
- メモリミラーリング機能またはメモリロックステップ機能利用時: 3.1.3 参照

	インディペンデント チャネル	メモリスペアリング	メモリロックステップ	メモリミラーリング ¹
概要	一般的なメモリ増設 方法	訂正可能なエラー 発生時、予備メモリ に運用切替	メモリの並列動作に より、8ビットまでエ ラー検出/訂正	メモリを二重化し、 同一データを書き込 むことで冗長化
利用可能な メモリ容量	-	3/4	-	1/2
利用可能な メモリチャネル数	3	3	2	2
最大メモリ容量	384GB	144GB	128GB	64GB
信頼性(エラー訂正)	ECC, 1~4-bit (x4 SDDC) ¹	ECC, x4 SDDC	ECC, 1~8-bit (x8 SDDC)	ECC, x4 SDDC
注意事項	-	実装するメモリは同一 形番にそろえる	-	-

¹ MMU3911A は x4 SDDC に非対応

3.1.1 インディペンデントチャネルアクセス機能利用時

搭載可能スロット数: 1CPU あたり 6 スロット

製品名称/概要	形番	希望小売価格
2GB メモリユニット 1x 2GB Registered DIMM, DDR3L-1600(PC3L-12800), ECC 付き	MMU3911A	14,000 円
4GB メモリユニット 1x 4GB Registered DIMM, DDR3L-1600(PC3L-12800), ECC 付き	MMU3912A	29,000 円
8GB メモリユニット 1x 8GB Registered DIMM, DDR3L-1600(PC3L-12800), ECC 付き	MMU3913A	46,000 円
16GB メモリユニット 1x 16GB Registered DIMM, DDR3L-1600(PC3L-12800), ECC 付き	MMU3914A	110,000 円
32GB メモリユニット 1x 32GB Registered DIMM, DDR3L-1066(PC3L-8500), ECC 付き	MMU3915A	460,000 円

補足事項:

- 標準でメモリを搭載していませんので、1CPU 構成時は最低 1 枚、2CPU 構成時は最低 2 枚のメモリを手配してください。
- メモリ性能を重視される場合、1CPU 構成時は 3 枚単位で同容量メモリを、2CPU 構成時は 6 枚単位で同容量メモリを増設することをおすすめします。

3.1.2 メモリスペアリング機能利用時

搭載可能スロット数: 1CPU あたり 6 スロット

製品名称/概要	形番	希望小売価格
16GB 冗長メモリユニット 2x 8GB Registered DIMM, DDR3L-1600(PC3L-12800), ECC 付き	MMU3924A	92,000 円
32GB 冗長メモリユニット 2x 16GB Registered DIMM, DDR3L-1600(PC3L-12800), ECC 付き	MMU3925A	220,000 円

補足事項:

- メモリスペアリング機能を利用する場合は必ず同一形番のメモリを実装する必要があります。
- 標準でメモリを搭載していませんので、1CPU 構成時は最低 1 セット(2 枚)、2CPU 構成時は最低 2 セット(4 枚)のメモリを手配してください。
- メモリスペアリング機能を利用する場合は、利用可能なメモリ容量は搭載メモリの 3/4 になります。

3.1.3 メモリミラーリング機能またはメモリロックステップ機能利用時

搭載可能スロット数: 1CPU あたり 4 スロット

製品名称/概要	形番	希望小売価格
8GB 冗長メモリユニット 2x 4GB Registered DIMM, DDR3L-1600(PC3L-12800), ECC 付き	MMU3921A	58,000 円
16GB 冗長メモリユニット 2x 8GB Registered DIMM, DDR3L-1600(PC3L-12800), ECC 付き	MMU3922A	92,000 円
32GB 冗長メモリユニット 2x 16GB Registered DIMM, DDR3L-1600(PC3L-12800), ECC 付き	MMU3923A	220,000 円

補足事項:

- 標準でメモリを搭載していませんので、1CPU 構成時は最低 1 セット(2 枚)、2CPU 構成時は最低 2 セット(4 枚)のメモリを手配してください。
- BTO 組込み出荷時のデフォルト設定は、メモリミラーリング機能となります。メモリロックステップ機能を利用する場合、システム BIOS セットアップメニューでの設定変更が必要です。
- メモリミラーリング機能を利用する場合は、利用可能なメモリ容量は搭載メモリの 1/2 になります。

メモリ動作周波数

DDR3 メモリの動作周波数は CPU 種類/メモリ構成/システム BIOS 設定により変わります。実際の最大動作周波数については次の表を参照してください。搭載ルール等詳細はリファレンス「メモリ補足事項」を参照してください。

本体形番(CPU)	メモリ種類	動作周波数	
		駆動電圧 1.35V	駆動電圧 1.5V
SYU4600A(E5-2403)	2,4,8,16GB	1066MHz	1066MHz
SYU4600B(E5-2407)	32GB	800MHz	800MHz
SYU4600C(E5-2420)	2,4,8,16GB	1333MHz	1333MHz
SYU4600D(E5-2430)	32GB	800MHz	800MHz
SYU4600E(E5-2470)	2,4,8,16GB	1333MHz	1600MHz
	32GB	800MHz	800MHz

補足事項:

- 工場出荷時のメモリ駆動電圧設定は 1.35V(省電力設定)です。メモリ駆動電圧はシステム BIOS のセットアップメニューで変更することができます。

最大メモリ容量

MAGNIA サーバーは、基本アーキテクチャ(x86 アーキテクチャ)の仕様ならびに OS の仕様により、使用可能なメモリ容量が変わります。

システムで利用可能なメモリの最大容量については次の表を参照してください。

各 OS がサポートする最大メモリ容量		本装置での最大メモリ容量
Microsoft® Windows Server® 2008 Standard	4 GB	4 GB (HW-DEP 有効時) 約 2 GB (HW-DEP 無効時)
Microsoft® Windows Server® 2008 Standard (x64) ¹	32 GB	32 GB
Microsoft® Windows Server® 2008 R2 Standard ¹		
Microsoft® Windows Server® 2008 Enterprise	64 GB	64 GB
Microsoft® Windows Server® 2008 Enterprise (x64) ¹	1 TB	384 GB
Microsoft® Windows Server® 2008 R2 Enterprise ¹	2 TB	384 GB
Microsoft® Windows Server® 2012 Standard ¹	4 TB	384 GB
Microsoft® Windows Server® 2012 Datacenter ¹		
Red Hat® Enterprise Linux® 5 Red Hat® Enterprise Linux® 6	16 GB	16 GB
Red Hat® Enterprise Linux 5 (EM64T)	1 TB	384 GB
Red Hat® Enterprise Linux® 6 (x86_64)	2 TB	384 GB

¹Hyper-V 利用時の最大メモリ容量は、以下のとおりです。

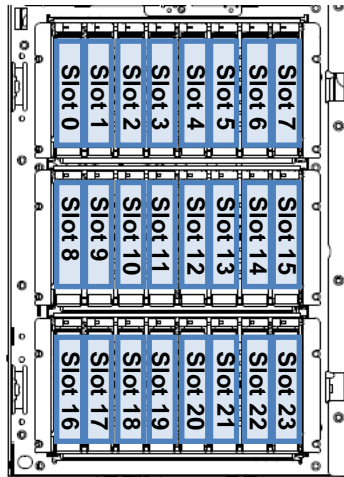
- Windows Server® 2008 Standard(x64)、Windows Server® 2008 R2 Standard: 最大メモリ容量 32GB
- Windows Server® 2008 Enterprise(x64)、Windows Server® 2008 R2 Enterprise: 最大メモリ容量 1TB
- Windows Server® 2012: 最大メモリ容量 4TB

4 内蔵ドライブ

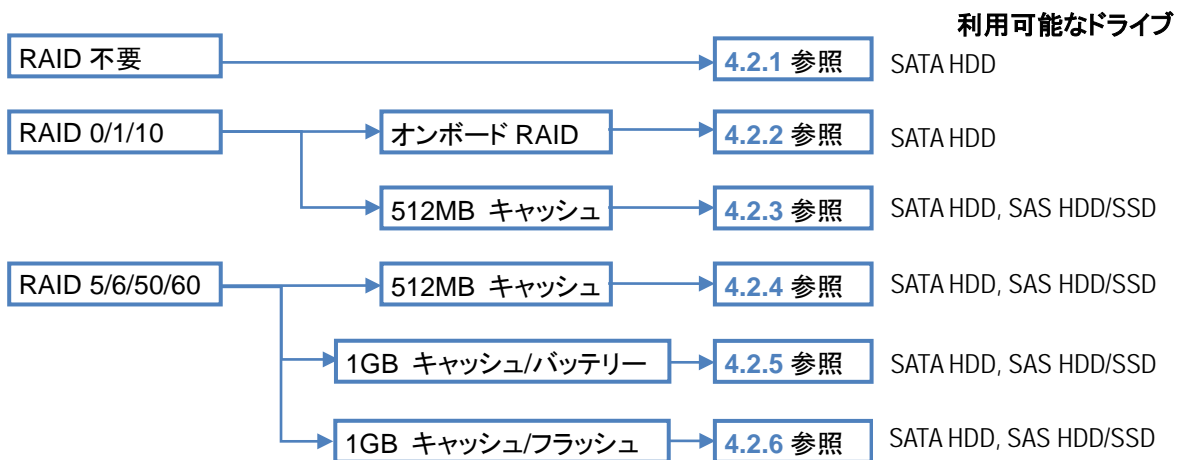
4.1 RAID 構築の選択

いずれかの構成を選択できます。(構成の混在はできません。)

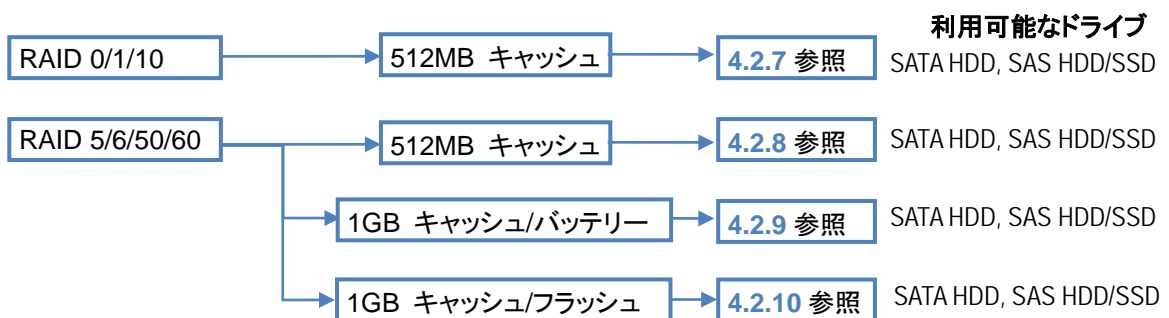
4.1.1 2.5 型ドライブ



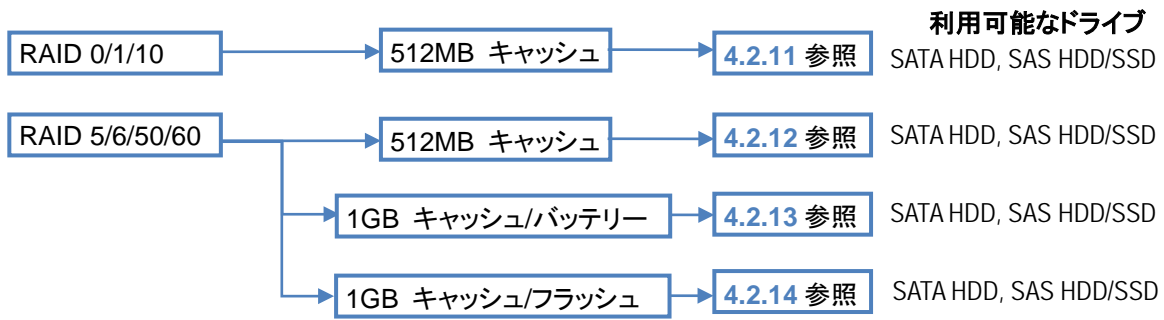
8 台までの構成(2.5 型ディスクシャーシ 1 台)



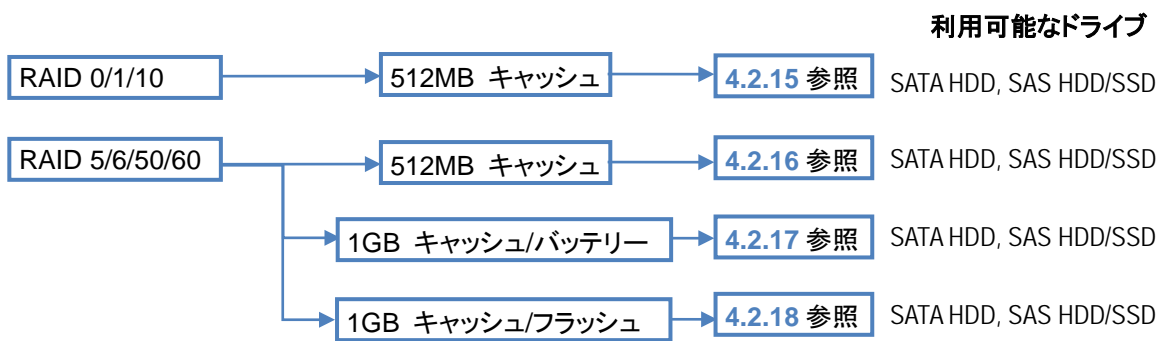
16 台までの構成(2.5 型ディスクシャーシ 2 台、RAID コントローラー 2 枚)



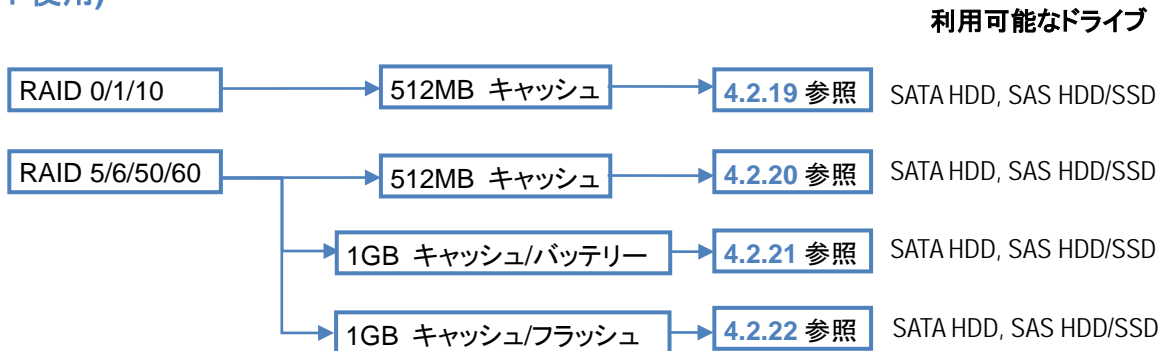
24 台までの構成(2.5 型ディスクシャーシ 3 台、RAID コントローラー 3 枚)



16 台までの構成(2.5 型ディスクシャーシ 2 台、RAID コントローラー 1 枚、エキスパンダーカード使用)



24 台までの構成(2.5 型ディスクシャーシ 3 台、RAID コントローラー 1 枚、エキスパンダーカード使用)

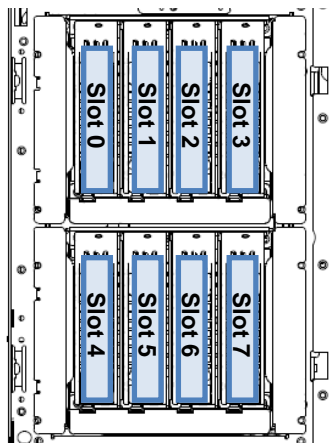


補足事項:

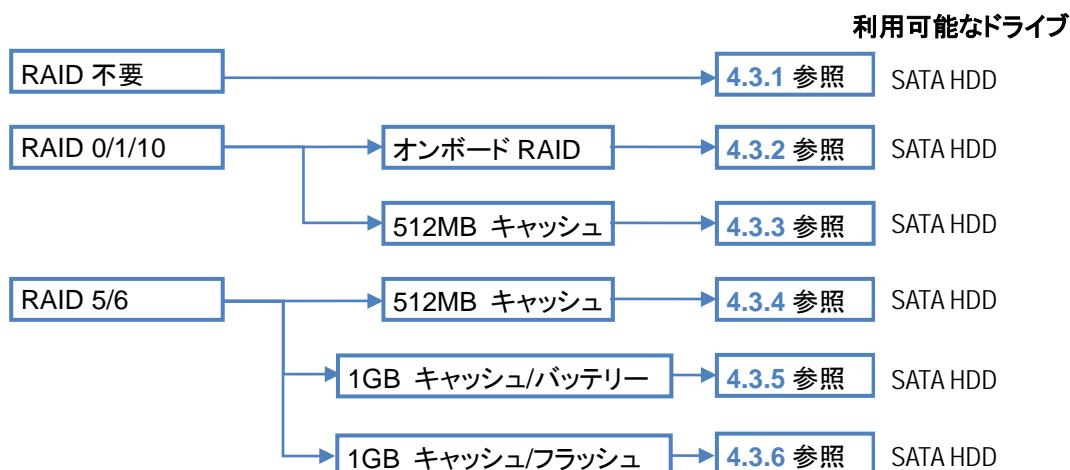
- 構成 4.2.1、4.2.2 で接続可能な内蔵ドライブは最大 4 台までです。
- 構成 4.2.7～4.2.10 では同一形番の RAID コントローラーを 2 枚、構成 4.2.11～4.2.14 は同一形番の RAID コントローラーを 3 枚、構成 4.2.15～4.2.22 は RAID コントローラー 1 枚と SAS エクスパンダーカードを手配してください。
- HDD 接続ケーブルは 4 台の HDD/SSD に 1 本必要です。構成に応じて必要な本数を手配してください。
- 構成 4.2.11～4.2.14、4.2.19～4.2.22 では必ず冗長ファンユニット(ACS4087A/TN8181-98T)を手配してください。
- RAID 構築を行う場合、同一 RAID グループ(ディスクアレイ)内は同一容量/同一種類/同一回転数の内蔵ドライブを手配してください。
- BTO 組込み出荷で、オンボード RAID 構成での RAID10 および RAID コントローラー構成での RAID 50/60 の構築設定はできません。別途サポートソフトウェアで構築する必要があります。
- 異なる種類/回転数の内蔵ドライブについての混在条件(BTO 対象外)については、後述のリファレンス「内蔵ドライブの混在条件」を参照してください。

- 大容量 HDD にて RAID を構築する場合、障害復旧時に長時間のリビルドが必要です。その間冗長性が失われますので、より信頼性を高めるためにも HDD2 台の障害に対応する RAID 6 あるいは RAID 60 でのご利用をおすすめします。

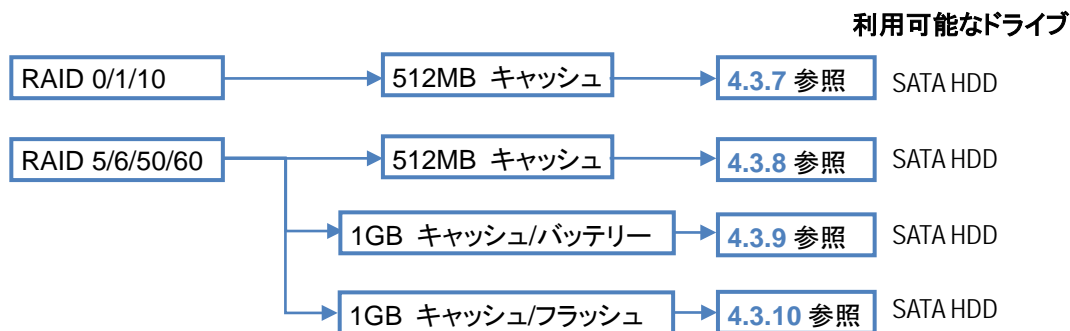
4.1.2 ホットプラグ対応 3.5 型ドライブ



4 台までの構成(3.5 型ディスクシャーシ 1 台)



8 台までの構成(3.5 型ディスクシャーシ 2 台)



補足事項:

- HDD 接続ケーブルは 1 台のディスクシャーシに 1 本必要です。構成に応じて必要な本数を手配してください。
- RAID 構築を行う場合、同一 RAID グループ(ディスクアレイ)内は同一容量/同一種類/同一回転数の内蔵ド

ライブを手配してください。

- BTO 組み込み出荷で、オンボード RAID 構成での RAID10 および RAID コントローラ構成での RAID 50/60 の構築設定はできません。別途サポートソフトウェアで構築する必要があります。
- 大容量 HDD にて RAID を構築する場合、障害復旧時に長時間のリビルドが必要です。その間冗長性が失われますので、より信頼性を高めるためにも HDD2 台の障害に対応する RAID 6 あるいは RAID 60 でのご利用をおすすめします。

4.2 2.5 型ドライブでの内蔵ドライブ構成

4.2.1 単体構成 (オンボード SATA コネクタ接続)

分類	製品名称/概要	形番	希望小売価格
コントローラー	オンボード SATA コントローラー 2x 6Gb/s SATA, 2x 3Gb/s SATA	(標準実装)	-
ケーブル 必須	内蔵 SAS/SATA ケーブル (SAS/SATA 内部ケーブル相当) 4 x SATA - 1 x mini-SAS	TK410-258(00)T (CBL3640A)	8,000 円
HDD ケージ 必須	2.5 型 HDD ケージ (ディスクシャーシ相当) 8 x 2.5 型 ホットプラグ対応ドライブベイ	TN8154-42T (ACS4084A)	27,000 円
内蔵ドライブ 4 台まで 搭載可能	SATA HDD SATA 250GB 磁気ディスク 1x 250 GB SATA HDD, 2.5 型, 6Gb/s, 7,200 rpm	DKU3851A	29,000 円
	SATA 500GB 磁気ディスク 1x 500 GB SATA HDD, 2.5 型, 6Gb/s, 7,200 rpm	DKU3852A	34,000 円
	SATA 1TB 磁気ディスク 1x 1 TB SATA HDD, 2.5 型, 6Gb/s, 7,200 rpm	DKU3853A	59,000 円

2008 2008x64 2008R2 2012
EL5 EL5x64 EL6 EL6x64

補足事項:

- RAID 構成ではないためホットプラグ不可となります。
- Slot2/3 に搭載した HDD は 3Gb/s で動作します。
- T で始まる形番は 2014 年 4 月 15 日リリースです。それまではカッコ内の形番で手配してください。

4.2.2 オンボード RAID 0/1 構成(オンボード SATA コネクタ接続)使用

分類	製品名称/概要	形番	希望小売価格
コントローラー	オンボード SATA コントローラー 2x 6Gb/s SATA, 2x 3Gb/s SATA, RAID 0/1/10 対応	(標準実装)	-
ケーブル 必須	内蔵 SAS/SATA ケーブル (SAS/SATA 内部ケーブル相当) 4 x SATA - 1 x mini-SAS	TK410-258(00)T (CBL3640A)	8,000 円
HDD ケージ 必須	2.5 型 HDD ケージ (ディスクシャーシ相当) 8 x 2.5 型 ホットプラグ対応ドライブベイ	TN8154-42T (ACS4084A)	27,000 円
内蔵ドライブ 4 台まで 搭載可能	SATA HDD SATA 250GB 磁気ディスク 1x 250 GB SATA HDD, 2.5 型, 6Gb/s, 7,200 rpm	DKU3851A	29,000 円
	SATA 500GB 磁気ディスク 1x 500 GB SATA HDD, 2.5 型, 6Gb/s, 7,200 rpm	DKU3852A	34,000 円
	SATA 1TB 磁気ディスク 1x 1 TB SATA HDD, 2.5 型, 6Gb/s, 7,200 rpm	DKU3853A	59,000 円

2008 2008x64 2008R2

補足事項:

- Slot2/3 に搭載した HDD は 3Gb/s で動作します。
- T で始まる形番は 2014 年 4 月 15 日リリースです。それまではカッコ内の形番で手配してください。

4.2.3 2.5 型ドライブ 8 台まで、RAID 0/1 コントローラー(512MB キャッシュ)使用

分類	製品名称/概要	形番	希望小売価格	
コントローラー 必須	RAID コントローラーSH-A(512MB, RAID 0/1) LSI MegaRAID SAS 9267-8i RAID 0/1/10, 512MB キャッシュ, PCIe 2.0(x8), SAS 6Gb/s, SATA 6Gb/s	SCI3603A	51,000 円	
増設バッテリー 推奨	増設バッテリー (増設バッテリー相当) LSI MegaRAID SAS 9267-8i 用バッテリー, 800mm バッテリー用ケーブル添付	TN8103-154T (SCI3615A)	30,000 円	
ケーブル 1~2 セット必須	内蔵 SAS/SATA ケーブル (SAS/SATA 内部ケーブル相当) 1 x mini-SAS - 1 x mini-SAS, 650mm 1 セットにつき HDD/SSD4 台まで接続可能	TK410-274(00)T (CBL3646A)	8,000 円	
HDD ケージ 必須	2.5 型 HDD ケージ (ディスクシャーシ相当) 8 x 2.5 型 ホットプラグ対応ドライブベイ	TN8154-42T (ACS4084A)	27,000 円	
内蔵ドライブ 8 台まで 搭載可能	SAS HDD	SAS 300GB 磁気ディスク 1x 300 GB SAS HDD, 2.5 型, 6Gb/s, 10,000 rpm	DKU3842A	46,000 円
		SAS 450GB 磁気ディスク 1x 450 GB SAS HDD, 2.5 型, 6Gb/s, 10,000 rpm	DKU3843A	61,000 円
		SAS 600GB 磁気ディスク 1x 600 GB SAS HDD, 2.5 型, 6Gb/s, 10,000 rpm	DKU3844A	79,000 円
		SAS 900GB 磁気ディスク 1x 900 GB SAS HDD, 2.5 型, 6Gb/s, 10,000 rpm	DKU3845A	113,000 円
		SAS 73GB 磁気ディスク 1x 73.2 GB SAS HDD, 2.5 型, 6Gb/s, 15,000 rpm	DKU3846A	43,000 円
		SAS 146GB 磁気ディスク 1x 146.5 GB SAS HDD, 2.5 型, 6Gb/s, 15,000 rpm	DKU3847A	52,000 円
		SAS 300GB 磁気ディスク 1x 300 GB SAS HDD, 2.5 型, 6Gb/s, 15,000 rpm	DKU3848A	98,000 円
	SATA HDD	SATA 250GB 磁気ディスク 1x 250 GB SATA HDD, 2.5 型, 6Gb/s, 7,200 rpm	DKU3851A	29,000 円
		SATA 500GB 磁気ディスク 1x 500 GB SATA HDD, 2.5 型, 6Gb/s, 7,200 rpm	DKU3852A	34,000 円
		SATA 1TB 磁気ディスク 1x 1 TB SATA HDD, 2.5 型, 6Gb/s, 7,200 rpm	DKU3853A	59,000 円
SAS SSD (eMLC)	SAS 200GB SSD 1x 200 GB SAS SSD, eMLC, 2.5 型, 6Gb/s	SSD3813A	410,000 円	
	SAS 400GB SSD 1x 400 GB SAS SSD, eMLC, 2.5 型, 6Gb/s	SSD3814A	740,000 円	

2008 2008x64 2008R2 2012

EL5 EL5x64 EL6 EL6x64

補足事項:

- T で始まる形番は 2014 年 4 月 15 日リリースです。それまではカッコ内の形番で手配してください。

4.2.4 2.5 型ドライブ 8 台まで、RAID 5/6 コントローラー(512MB キャッシュ)使用

分類	製品名称/概要	形番	希望小売価格	
コントローラー 必須	RAID コントローラーSH-B(512MB, RAID 0/1/5/6) LSI MegaRAID SAS 9267-8i RAID0/1/5/6/10/50/60, 512MB キャッシュ, 内部 8 ポート(4x2 コネクタ), PCIe 2.0(x8), SAS 6Gb/s, SATA 6Gb/s	SCI3603B	61,000 円	
増設バッテリー 推奨	増設バッテリー (増設バッテリー相当) LSI MegaRAID SAS 9267-8i 用バッテリー, 800mm バッテリー用ケーブル添付	TN8103-154T (SCI3615A)	30,000 円	
ケーブル 1~2 セット必須	内蔵 SAS/SATA ケーブル (SAS/SATA 内部ケーブル相当) 1 x mini-SAS - 1 x mini-SAS, 650mm 1 セットにつき HDD/SSD4 台まで接続可能	TK410-274(00)T (CBL3646A)	8,000 円	
HDD ケージ 必須	2.5 型 HDD ケージ (ディスクシャーシ相当) 8 x 2.5 型 ホットプラグ対応ドライブベイ	TN8154-42T (ACS4084A)	27,000 円	
内蔵ドライブ 8 台まで 搭載可能	SAS HDD	SAS 300GB 磁気ディスク 1x 300 GB SAS HDD, 2.5 型, 6Gb/s, 10,000 rpm	DKU3842A	46,000 円
	SAS 450GB 磁気ディスク 1x 450 GB SAS HDD, 2.5 型, 6Gb/s, 10,000 rpm	DKU3843A	61,000 円	
	SAS 600GB 磁気ディスク 1x 600 GB SAS HDD, 2.5 型, 6Gb/s, 10,000 rpm	DKU3844A	79,000 円	
	SAS 900GB 磁気ディスク 1x 900 GB SAS HDD, 2.5 型, 6Gb/s, 10,000 rpm	DKU3845A	113,000 円	
	SAS 73GB 磁気ディスク 1x 73.2 GB SAS HDD, 2.5 型, 6Gb/s, 15,000 rpm	DKU3846A	43,000 円	
	SAS 146GB 磁気ディスク 1x 146.5 GB SAS HDD, 2.5 型, 6Gb/s, 15,000 rpm	DKU3847A	52,000 円	
	SAS 300GB 磁気ディスク 1x 300 GB SAS HDD, 2.5 型, 6Gb/s, 15,000 rpm	DKU3848A	98,000 円	
	SATA HDD	SATA 250GB 磁気ディスク 1x 250 GB SATA HDD, 2.5 型, 6Gb/s, 7,200 rpm	DKU3851A	29,000 円
	SATA 500GB 磁気ディスク 1x 500 GB SATA HDD, 2.5 型, 6Gb/s, 7,200 rpm	DKU3852A	34,000 円	
	SATA 1TB 磁気ディスク 1x 1 TB SATA HDD, 2.5 型, 6Gb/s, 7,200 rpm	DKU3853A	59,000 円	
	SAS SSD (eMLC)	SAS 200GB SSD 1x 200 GB SAS SSD, eMLC, 2.5 型, 6Gb/s	SSD3813A	410,000 円
	SAS 400GB SSD 1x 400 GB SAS SSD, eMLC, 2.5 型, 6Gb/s	SSD3814A	740,000 円	

2008 2008x64 2008R2 2012

EL5 EL5x64 EL6 EL6x64

補足事項:

- T で始まる形番は 2014 年 4 月 15 日リリースです。それまではカッコ内の形番で手配してください。

4.2.5 2.5 型ドライブ 8 台まで、RAID 5/6 コントローラー(1GB キャッシュ/バッテリー)使用

分類	製品名称/概要	形番	希望小売価格		
コントローラー 必須	RAID コントローラー-SH-C(1GB, RAID 0/1/5/6) LSI MegaRAID SAS 9267-8i RAID0/1/5/6/10/50/60, 1GB キャッシュ, 内部 8 ポート(4x2 コネクタ), PCIe 2.0(x8), SAS 6Gb/s, SATA 6Gb/s	SCI3603C	164,000 円		
増設バッテリー 推奨	増設バッテリー (増設バッテリー相当) LSI MegaRAID SAS 9267-8i 用バッテリー, 800mm バッテリー用ケーブル添付	TN8103-154T (SCI3615A)	30,000 円		
ケーブル 1~2 セット必須	内蔵 SAS/SATA ケーブル (SAS/SATA 内部ケーブル相当) 1 x mini-SAS - 1 x mini-SAS, 650mm 1 セットにつき HDD/SSD4 台まで接続可能	TK410-274(00)T (CBL3646A)	8,000 円		
HDD ケージ 必須	2.5 型 HDD ケージ (ディスクシャーシ相当) 8 x 2.5 型 ホットプラグ対応ドライブベイ	TN8154-42T (ACS4084A)	27,000 円		
内蔵ドライブ 8 台まで 搭載可能	SAS HDD	SAS 300GB 磁気ディスク 1x 300 GB SAS HDD, 2.5 型, 6Gb/s, 10,000 rpm	DKU3842A	46,000 円	
		SAS 450GB 磁気ディスク 1x 450 GB SAS HDD, 2.5 型, 6Gb/s, 10,000 rpm	DKU3843A	61,000 円	
		SAS 600GB 磁気ディスク 1x 600 GB SAS HDD, 2.5 型, 6Gb/s, 10,000 rpm	DKU3844A	79,000 円	
		SAS 900GB 磁気ディスク 1x 900 GB SAS HDD, 2.5 型, 6Gb/s, 10,000 rpm	DKU3845A	113,000 円	
		SAS 73GB 磁気ディスク 1x 73.2 GB SAS HDD, 2.5 型, 6Gb/s, 15,000 rpm	DKU3846A	43,000 円	
		SAS 146GB 磁気ディスク 1x 146.5 GB SAS HDD, 2.5 型, 6Gb/s, 15,000 rpm	DKU3847A	52,000 円	
		SAS 300GB 磁気ディスク 1x 300 GB SAS HDD, 2.5 型, 6Gb/s, 15,000 rpm	DKU3848A	98,000 円	
		SATA HDD	SATA 250GB 磁気ディスク 1x 250 GB SATA HDD, 2.5 型, 6Gb/s, 7,200 rpm	DKU3851A	29,000 円
			SATA 500GB 磁気ディスク 1x 500 GB SATA HDD, 2.5 型, 6Gb/s, 7,200 rpm	DKU3852A	34,000 円
	SATA 1TB 磁気ディスク 1x 1 TB SATA HDD, 2.5 型, 6Gb/s, 7,200 rpm		DKU3853A	59,000 円	
	SAS SSD (eMLC)	SAS 200GB SSD 1x 200 GB SAS SSD, eMLC, 2.5 型, 6Gb/s	SSD3813A	410,000 円	
		SAS 400GB SSD 1x 400 GB SAS SSD, eMLC, 2.5 型, 6Gb/s	SSD3814A	740,000 円	

2008 2008x64 2008R2 2012

EL5 EL5x64 EL6 EL6x64

補足事項:

- T で始まる形番は 2014 年 4 月 15 日リリースです。それまではカッコ内の形番で手配してください。

4.2.6 2.5 型ドライブ 8 台まで、RAID 5/6 コントローラー(1GB キャッシュ/フラッシュ)使用

分類	製品名称/概要	形番	希望小売価格
コントローラー 必須	RAID コントローラ(1GB, RAID 0/1/5/6) (RAID コントローラー-SI-A(1GB, RAID 0/1/5/6)相当) LSI MegaRAID SAS 9270CV-8i (with CV) RAID0/1/5/6/10/50/60, 1GB キャッシュ, 内部 8 ポート(4x2 コネクタ), PCIe 3.0(x8), SAS 6Gb/s, SATA 6Gb/s, フラッシュバックアップユニット標準	TN8103-152T (SCI3604A)	194,000 円
ケーブル 1~2 セット必須	内蔵 SAS/SATA ケーブル (SAS/SATA 内部ケーブル相当) 1 x mini-SAS - 1 x mini-SAS, 800mm 1 セットにつき HDD/SSD4 台まで接続可能	TK410-259(00)T (CBL3641A)	8,000 円
HDD ケージ 必須	2.5 型 HDD ケージ (ディスクシャーシ相当) 8 x 2.5 型 ホットプラグ対応ドライブベイ	TN8154-42T (ACS4084A)	27,000 円
内蔵ドライブ 8 台まで 搭載可能	SAS HDD	SAS 300GB 磁気ディスク 1x 300 GB SAS HDD, 2.5 型, 6Gb/s, 10,000 rpm	DKU3842A 46,000 円
		SAS 450GB 磁気ディスク 1x 450 GB SAS HDD, 2.5 型, 6Gb/s, 10,000 rpm	DKU3843A 61,000 円
		SAS 600GB 磁気ディスク 1x 600 GB SAS HDD, 2.5 型, 6Gb/s, 10,000 rpm	DKU3844A 79,000 円
		SAS 900GB 磁気ディスク 1x 900 GB SAS HDD, 2.5 型, 6Gb/s, 10,000 rpm	DKU3845A 113,000 円
		SAS 73GB 磁気ディスク 1x 73.2 GB SAS HDD, 2.5 型, 6Gb/s, 15,000 rpm	DKU3846A 43,000 円
		SAS 146GB 磁気ディスク 1x 146.5 GB SAS HDD, 2.5 型, 6Gb/s, 15,000 rpm	DKU3847A 52,000 円
		SAS 300GB 磁気ディスク 1x 300 GB SAS HDD, 2.5 型, 6Gb/s, 15,000 rpm	DKU3848A 98,000 円
	SATA HDD	SATA 250GB 磁気ディスク 1x 250 GB SATA HDD, 2.5 型, 6Gb/s, 7,200 rpm	DKU3851A 29,000 円
		SATA 500GB 磁気ディスク 1x 500 GB SATA HDD, 2.5 型, 6Gb/s, 7,200 rpm	DKU3852A 34,000 円
		SATA 1TB 磁気ディスク 1x 1 TB SATA HDD, 2.5 型, 6Gb/s, 7,200 rpm	DKU3853A 59,000 円
SAS SSD (eMLC)	SAS 200GB SSD 1x 200 GB SAS SSD, eMLC, 2.5 型, 6Gb/s	SSD3813A 410,000 円	
	SAS 400GB SSD 1x 400 GB SAS SSD, eMLC, 2.5 型, 6Gb/s	SSD3814A 740,000 円	

2008	2008x64	2008R2	2012
------	---------	--------	------

EL5	EL5x64	EL6	EL6x64
-----	--------	-----	--------

補足事項:

- T で始まる形番は 2014 年 4 月 15 日リリースです。それまではカッコ内の形番で手配してください。

4.2.7 2.5 型ドライブ 16 台まで、RAID 0/1 コントローラー(512MB キャッシュ)使用

分類	製品名称/概要	形番	希望小売価格	
コントローラー 2セット必須	RAID コントローラーSH-A(512MB, RAID 0/1) LSI MegaRAID SAS 9267-8i RAID 0/1/10, 512MB キャッシュ, 内部 8 ポート(4x2 コネクタ), PCIe 2.0 (x8), SAS 6Gb/s, SATA 6Gb/s	SCI3603A	51,000 円	
増設バッテリー 推奨	増設バッテリー (増設バッテリー相当) LSI MegaRAID SAS 9267-8i 用バッテリー, 800mm バッテリー用ケーブル添付 補足事項: - RAID カード 1 枚につき 1 個接続できます。	TN8103-154T (SCI3615A)	30,000 円	
ケーブル 3~4 セット必須	内蔵 SAS/SATA ケーブル (SAS/SATA 内部ケーブル相当) 1 x mini-SAS - 1 x mini-SAS, 650mm 1 セットにつき HDD/SSD 4 台まで接続可能	TK410-274(00)T (CBL3646A)	8,000 円	
HDD ケージ 2 セット必須	2.5 型 HDD ケージ (ディスクシャーシ相当) 8 x 2.5 型 ホットプラグ対応ドライブベイ	TN8154-42T (ACS4084A)	27,000 円	
内蔵ドライブ 16 台まで 搭載可能	SAS HDD	SAS 300GB 磁気ディスク 1x 300 GB SAS HDD, 2.5 型, 6Gb/s, 10,000 rpm	DKU3842A	46,000 円
		SAS 450GB 磁気ディスク 1x 450 GB SAS HDD, 2.5 型, 6Gb/s, 10,000 rpm	DKU3843A	61,000 円
		SAS 600GB 磁気ディスク 1x 600 GB SAS HDD, 2.5 型, 6Gb/s, 10,000 rpm	DKU3844A	79,000 円
		SAS 900GB 磁気ディスク 1x 900 GB SAS HDD, 2.5 型, 6Gb/s, 10,000 rpm	DKU3845A	113,000 円
		SAS 73GB 磁気ディスク 1x 73.2 GB SAS HDD, 2.5 型, 6Gb/s, 15,000 rpm	DKU3846A	43,000 円
		SAS 146GB 磁気ディスク 1x 146.5 GB SAS HDD, 2.5 型, 6Gb/s, 15,000 rpm	DKU3847A	52,000 円
		SAS 300GB 磁気ディスク 1x 300 GB SAS HDD, 2.5 型, 6Gb/s, 15,000 rpm	DKU3848A	98,000 円
	SATA HDD	SATA 250GB 磁気ディスク 1x 250 GB SATA HDD, 2.5 型, 6Gb/s, 7,200 rpm	DKU3851A	29,000 円
		SATA 500GB 磁気ディスク 1x 500 GB SATA HDD, 2.5 型, 6Gb/s, 7,200 rpm	DKU3852A	34,000 円
		SATA 1TB 磁気ディスク 1x 1 TB SATA HDD, 2.5 型, 6Gb/s, 7,200 rpm	DKU3853A	59,000 円
	SAS SSD (eMLC)	SAS 200GB SSD 1x 200 GB SAS SSD, eMLC, 2.5 型, 6Gb/s	SSD3813A	410,000 円
		SAS 400GB SSD 1x 400 GB SAS SSD, eMLC, 2.5 型, 6Gb/s	SSD3814A	740,000 円

2008	2008x64	2008R2	2012
------	---------	--------	------

EL5	EL5x64	EL6	EL6x64
-----	--------	-----	--------

補足事項:

- 本構成を BTO 組込みする場合、ディスクシャーシ 2 個、RAID コントローラー 2 枚、ケーブル 3 本以上が必要です。
- T で始まる形番は 2014 年 4 月 15 日リリースです。それまではカッコ内の形番で手配してください。

4.2.8 2.5 型ドライブ 16 台まで、RAID 5/6 コントローラー(512MB キャッシュ)使用

分類	製品名称/概要	形番	希望小売価格	
コントローラー 2 セット必須	RAID コントローラーSH-B(512MB, RAID 0/1/5/6) LSI MegaRAID SAS 9267-8i RAID0/1/5/6/10/50/60, 512MB キャッシュ, 内部 8 ポート(4x2 コネクタ), PCIe 2.0(x8), SAS 6Gb/s, SATA 6Gb/s	SCI3603B	61,000 円	
増設バッテリー 推奨	増設バッテリー (増設バッテリー相当) LSI MegaRAID SAS 9267-8i 用バッテリー, 800mm バッテリー用ケーブル添付 補足事項: - RAID カード 1 枚につき 1 個接続できます。	TN8103-154T (SCI3615A)	30,000 円	
ケーブル 3~4 セット必須	内蔵 SAS/SATA ケーブル (SAS/SATA 内部ケーブル相当) 1 x mini-SAS - 1 x mini-SAS, 650mm 1 セットにつき HDD/SSD4 台まで接続可能	TK410-274(00)T (CBL3646A)	8,000 円	
HDD ケージ 2 セット必須	2.5 型 HDD ケージ (ディスクシャーシ相当) 8 x 2.5 型 ホットプラグ対応ドライブベイ	TN8154-42T (ACS4084A)	27,000 円	
内蔵ドライブ 16 台まで 搭載可能	SAS HDD	SAS 300GB 磁気ディスク 1x 300 GB SAS HDD, 2.5 型, 6Gb/s, 10,000 rpm	DKU3842A	46,000 円
		SAS 450GB 磁気ディスク 1x 450 GB SAS HDD, 2.5 型, 6Gb/s, 10,000 rpm	DKU3843A	61,000 円
		SAS 600GB 磁気ディスク 1x 600 GB SAS HDD, 2.5 型, 6Gb/s, 10,000 rpm	DKU3844A	79,000 円
		SAS 900GB 磁気ディスク 1x 900 GB SAS HDD, 2.5 型, 6Gb/s, 10,000 rpm	DKU3845A	113,000 円
		SAS 73GB 磁気ディスク 1x 73.2 GB SAS HDD, 2.5 型, 6Gb/s, 15,000 rpm	DKU3846A	43,000 円
		SAS 146GB 磁気ディスク 1x 146.5 GB SAS HDD, 2.5 型, 6Gb/s, 15,000 rpm	DKU3847A	52,000 円
	SATA HDD	SAS 300GB 磁気ディスク 1x 300 GB SAS HDD, 2.5 型, 6Gb/s, 15,000 rpm	DKU3848A	98,000 円
		SATA 250GB 磁気ディスク 1x 250 GB SATA HDD, 2.5 型, 6Gb/s, 7,200 rpm	DKU3851A	29,000 円
		SATA 500GB 磁気ディスク 1x 500 GB SATA HDD, 2.5 型, 6Gb/s, 7,200 rpm	DKU3852A	34,000 円
	SAS SSD (eMLC)	SATA 1TB 磁気ディスク 1x 1 TB SATA HDD, 2.5 型, 6Gb/s, 7,200 rpm	DKU3853A	59,000 円
		SAS 200GB SSD 1x 200 GB SAS SSD, eMLC, 2.5 型, 6Gb/s	SSD3813A	410,000 円
		SAS 400GB SSD 1x 400 GB SAS SSD, eMLC, 2.5 型, 6Gb/s	SSD3814A	740,000 円

2008	2008x64	2008R2	2012
------	---------	--------	------

EL5	EL5x64	EL6	EL6x64
-----	--------	-----	--------

補足事項:

- 本構成を BTO 組込みする場合、ディスクシャーシ 2 個、RAID コントローラー 2 枚、ケーブル 3 本以上が必要です。
- T で始まる形番は 2014 年 4 月 15 日リリースです。それまではカッコ内の形番で手配してください。

4.2.9 2.5 型ドライブ 16 台まで、RAID 5/6 コントローラー(1GB キャッシュ/バッテリー)使用

分類	製品名称/概要	形番	希望小売価格
コントローラー 2 セット必須	RAID コントローラー-SH-C(1GB, RAID 0/1/5/6) LSI MegaRAID SAS 9267-8i RAID0/1/5/6/10/50/60, 1GB キャッシュ, 内部 8 ポート(4x2 コネクタ), PCIe 2.0(x8), SAS 6Gb/s, SATA 6Gb/s	SCI3603C	164,000 円
増設バッテリー 推奨	増設バッテリー (増設バッテリー相当) LSI MegaRAID SAS 9267-8i 用バッテリー, 800mm バッテリー用ケーブル添付 補足事項: - RAID カード 1 枚につき 1 個接続できます。	TN8103-154T (SCI3615A)	30,000 円
ケーブル 3~4 セット必須	内蔵 SAS/SATA ケーブル (SAS/SATA 内部ケーブル相当) 1 x mini-SAS - 1 x mini-SAS, 650mm 1 セットにつき HDD/SSD4 台まで接続可能	TK410-274(00)T (CBL3646A)	8,000 円
HDD ケージ 2 セット必須	2.5 型 HDD ケージ (ディスクシャーシ相当) 8 x 2.5 型 ホットプラグ対応ドライブベイ	TN8154-42T (ACS4084A)	27,000 円
内蔵ドライブ 16 台まで 搭載可能	SAS HDD	SAS 300GB 磁気ディスク 1x 300 GB SAS HDD, 2.5 型, 6Gb/s, 10,000 rpm	DKU3842A 46,000 円
		SAS 450GB 磁気ディスク 1x 450 GB SAS HDD, 2.5 型, 6Gb/s, 10,000 rpm	DKU3843A 61,000 円
		SAS 600GB 磁気ディスク 1x 600 GB SAS HDD, 2.5 型, 6Gb/s, 10,000 rpm	DKU3844A 79,000 円
		SAS 900GB 磁気ディスク 1x 900 GB SAS HDD, 2.5 型, 6Gb/s, 10,000 rpm	DKU3845A 113,000 円
		SAS 73GB 磁気ディスク 1x 73.2 GB SAS HDD, 2.5 型, 6Gb/s, 15,000 rpm	DKU3846A 43,000 円
		SAS 146GB 磁気ディスク 1x 146.5 GB SAS HDD, 2.5 型, 6Gb/s, 15,000 rpm	DKU3847A 52,000 円
		SAS 300GB 磁気ディスク 1x 300 GB SAS HDD, 2.5 型, 6Gb/s, 15,000 rpm	DKU3848A 98,000 円
	SATA HDD	SATA 250GB 磁気ディスク 1x 250 GB SATA HDD, 2.5 型, 6Gb/s, 7,200 rpm	DKU3851A 29,000 円
		SATA 500GB 磁気ディスク 1x 500 GB SATA HDD, 2.5 型, 6Gb/s, 7,200 rpm	DKU3852A 34,000 円
		SATA 1TB 磁気ディスク 1x 1 TB SATA HDD, 2.5 型, 6Gb/s, 7,200 rpm	DKU3853A 59,000 円
SAS SSD (eMLC)	SAS 200GB SSD 1x 200 GB SAS SSD, eMLC, 2.5 型, 6Gb/s	SSD3813A 410,000 円	
	SAS 400GB SSD 1x 400 GB SAS SSD, eMLC, 2.5 型, 6Gb/s	SSD3814A 740,000 円	

2008	2008x64	2008R2	2012
------	---------	--------	------

EL5	EL5x64	EL6	EL6x64
-----	--------	-----	--------

補足事項:

- 本構成を BTO 組込みする場合、ディスクシャーシ 2 個、RAID コントローラー 2 枚、ケーブル 3 本以上が必要です。
- T で始まる形番は 2014 年 4 月 15 日リリースです。それまではカッコ内の形番で手配してください。

4.2.10 2.5 型ドライブ 16 台まで、RAID 5/6 コントローラー(1GB キャッシュ/フラッシュ)使用

分類	製品名称/概要	形番	希望小売価格
コントローラー 2 セット必須	RAID コントローラ(1GB, RAID 0/1/5/6) (RAID コントローラーSI-A(1GB, RAID 0/1/5/6)相当) LSI MegaRAID SAS 9270CV-8i (with CV) RAID0/1/5/6/10/50/60, 1GB キャッシュ, 内部 8 ポート(4x2 コネクタ), PCIe 3.0(x8), SAS 6Gb/s, SATA 6Gb/s, フラッシュバックアップユニット標準	TN8103-152T (SCI3604A)	194,000 円
ケーブル 2 セット必須	内蔵 SAS/SATA ケーブル (SAS/SATA 内部ケーブル相当) 1 x mini-SAS - 1 x mini-SAS, 800mm 1 セットにつき HDD/SSD4 台まで接続可能 補足事項: - 1 台目のディスクシャーシとの接続に使用。2 セット必須	TK410-259(00)T (CBL3641A)	8,000 円
ケーブル 1~2 セット必須	内蔵 SAS/SATA ケーブル (SAS/SATA 内部ケーブル相当) 1 x mini-SAS - 1 x mini-SAS, 650mm 1 セットにつき HDD/SSD4 台まで接続可能 補足事項: - 2 台目のディスクシャーシとの接続に使用。1~2 セット必須	TK410-274(00)T (CBL3646A)	8,000 円
HDD ケージ 2 セット必須	2.5 型 HDD ケージ (ディスクシャーシ相当) 8 x 2.5 型 ホットプラグ対応ドライブベイ	TN8154-42T (ACS4084A)	27,000 円
内蔵ドライブ 16 台まで 搭載可能	SAS HDD	SAS 300GB 磁気ディスク 1x 300 GB SAS HDD, 2.5 型, 6Gb/s, 10,000 rpm	DKU3842A 46,000 円
		SAS 450GB 磁気ディスク 1x 450 GB SAS HDD, 2.5 型, 6Gb/s, 10,000 rpm	DKU3843A 61,000 円
		SAS 600GB 磁気ディスク 1x 600 GB SAS HDD, 2.5 型, 6Gb/s, 10,000 rpm	DKU3844A 79,000 円
		SAS 900GB 磁気ディスク 1x 900 GB SAS HDD, 2.5 型, 6Gb/s, 10,000 rpm	DKU3845A 113,000 円
		SAS 73GB 磁気ディスク 1x 73.2 GB SAS HDD, 2.5 型, 6Gb/s, 15,000 rpm	DKU3846A 43,000 円
		SAS 146GB 磁気ディスク 1x 146.5 GB SAS HDD, 2.5 型, 6Gb/s, 15,000 rpm	DKU3847A 52,000 円
		SAS 300GB 磁気ディスク 1x 300 GB SAS HDD, 2.5 型, 6Gb/s, 15,000 rpm	DKU3848A 98,000 円
	SATA HDD	SATA 250GB 磁気ディスク 1x 250 GB SATA HDD, 2.5 型, 6Gb/s, 7,200 rpm	DKU3851A 29,000 円
		SATA 500GB 磁気ディスク 1x 500 GB SATA HDD, 2.5 型, 6Gb/s, 7,200 rpm	DKU3852A 34,000 円
		SATA 1TB 磁気ディスク 1x 1 TB SATA HDD, 2.5 型, 6Gb/s, 7,200 rpm	DKU3853A 59,000 円
SAS SSD (eMLC)	SAS 200GB SSD 1x 200 GB SAS SSD, eMLC, 2.5 型, 6Gb/s	SSD3813A 410,000 円	
	SAS 400GB SSD 1x 400 GB SAS SSD, eMLC, 2.5 型, 6Gb/s	SSD3814A 740,000 円	

2008

2008x64

2008R2

2012

EL5	EL5x64	EL6	EL6x64
-----	--------	-----	--------

補足事項:

- 本構成を BTO 組込みする場合、ディスクシャーシ 2 個、RAID コントローラー 2 枚、ケーブル 3 本以上が必要です。
- T で始まる形番は 2014 年 4 月 15 日リリースです。それまではカッコ内の形番で手配してください。

4.2.11 2.5 型ドライブ 24 台まで、RAID 0/1 コントローラー(512MB キャッシュ)使用

分類	製品名称/概要	形番	希望小売価格	
コントローラー 3 セット必須	RAID コントローラー-SH-A(512MB, RAID 0/1) LSI MegaRAID SAS 9267-8i RAID 0/1/10, 512MB キャッシュ, 内部 8 ポート(4x2 コネクタ), PCIe 2.0 (x8), SAS 6Gb/s, SATA 6Gb/s	SCI3603A	51,000 円	
増設バッテリー 推奨	増設バッテリー (増設バッテリー相当) LSI MegaRAID SAS 9267-8i 用バッテリー, 800mm バッテリー用ケーブル添付 補足事項: - RAID カード 1 枚につき 1 個接続できます。	TN8103-154T (SCI3615A)	30,000 円	
ケーブル 5~6 セット必須	内蔵 SAS/SATA ケーブル (SAS/SATA 内部ケーブル相当) 1 x mini-SAS - 1 x mini-SAS, 650mm 1 セットにつき HDD/SSD 4 台まで接続可能	TK410-274(00)T (CBL3646A)	8,000 円	
HDD ケージ 3 セット必須	2.5 型 HDD ケージ (ディスクシャーシ相当) 8 x 2.5 型 ホットプラグ対応ドライブベイ	TN8154-42T (ACS4084A)	27,000 円	
内蔵ドライブ 24 台まで 搭載可能	SAS HDD	SAS 300GB 磁気ディスク 1x 300 GB SAS HDD, 2.5 型, 6Gb/s, 10,000 rpm	DKU3842A	46,000 円
	SAS 450GB 磁気ディスク 1x 450 GB SAS HDD, 2.5 型, 6Gb/s, 10,000 rpm	DKU3843A	61,000 円	
	SAS 600GB 磁気ディスク 1x 600 GB SAS HDD, 2.5 型, 6Gb/s, 10,000 rpm	DKU3844A	79,000 円	
	SAS 900GB 磁気ディスク 1x 900 GB SAS HDD, 2.5 型, 6Gb/s, 10,000 rpm	DKU3845A	113,000 円	
	SAS 73GB 磁気ディスク 1x 73.2 GB SAS HDD, 2.5 型, 6Gb/s, 15,000 rpm	DKU3846A	43,000 円	
	SAS 146GB 磁気ディスク 1x 146.5 GB SAS HDD, 2.5 型, 6Gb/s, 15,000 rpm	DKU3847A	52,000 円	
	SAS 300GB 磁気ディスク 1x 300 GB SAS HDD, 2.5 型, 6Gb/s, 15,000 rpm	DKU3848A	98,000 円	
	SATA HDD	SATA 250GB 磁気ディスク 1x 250 GB SATA HDD, 2.5 型, 6Gb/s, 7,200 rpm	DKU3851A	29,000 円
	SATA 500GB 磁気ディスク 1x 500 GB SATA HDD, 2.5 型, 6Gb/s, 7,200 rpm	DKU3852A	34,000 円	
	SATA 1TB 磁気ディスク 1x 1 TB SATA HDD, 2.5 型, 6Gb/s, 7,200 rpm	DKU3853A	59,000 円	
SAS SSD (eMLC)	SAS 200GB SSD 1x 200 GB SAS SSD, eMLC, 2.5 型, 6Gb/s	SSD3813A	410,000 円	
SAS 400GB SSD 1x 400 GB SAS SSD, eMLC, 2.5 型, 6Gb/s	SSD3814A	740,000 円		

2008	2008x64	2008R2	2012
------	---------	--------	------

EL5	EL5x64	EL6	EL6x64
-----	--------	-----	--------

補足事項:

- 本構成を BTO 組込みする場合、ディスクシャーシ 3 個、RAID コントローラー3 枚、ケーブル 5 本以上が必要です。
- 冗長ファンユニット(ACS4087A/TN8181-98T)を必ず手配してください。
- T で始まる形番は 2014 年 4 月 15 日リリースです。それまではカッコ内の形番で手配してください。

4.2.12 2.5 型ドライブ 24 台まで、RAID 5/6 コントローラー(512MB キャッシュ)使用

分類	製品名称/概要	形番	希望小売価格	
コントローラー 3 セット必須	RAID コントローラーSH-B(512MB, RAID 0/1/5/6) LSI MegaRAID SAS 9267-8i RAID0/1/5/6/10/50/60, 512MB キャッシュ, 内部 8 ポート(4x2 コネクタ), PCIe 2.0(x8), SAS 6Gb/s, SATA 6Gb/s	SCI3603B	61,000 円	
増設バッテリー 推奨	増設バッテリー (増設バッテリー相当) LSI MegaRAID SAS 9267-8i 用バッテリー, 800mm バッテリー用ケーブル添付 補足事項: - RAID カード 1 枚につき 1 個接続できます。	TN8103-154T (SCI3615A)	30,000 円	
ケーブル 5~6 セット必須	内蔵 SAS/SATA ケーブル (SAS/SATA 内部ケーブル相当) 1 x mini-SAS - 1 x mini-SAS, 650mm 1 セットにつき HDD/SSD 4 台まで接続可能	TK410-274(00)T (CBL3646A)	8,000 円	
HDD ケージ 3 セット必須	2.5 型 HDD ケージ (ディスクシャーシ相当) 8 x 2.5 型 ホットプラグ対応ドライブベイ	TN8154-42T (ACS4084A)	27,000 円	
内蔵ドライブ 24 台まで 搭載可能	SAS HDD	SAS 300GB 磁気ディスク 1x 300 GB SAS HDD, 2.5 型, 6Gb/s, 10,000 rpm	DKU3842A	46,000 円
		SAS 450GB 磁気ディスク 1x 450 GB SAS HDD, 2.5 型, 6Gb/s, 10,000 rpm	DKU3843A	61,000 円
		SAS 600GB 磁気ディスク 1x 600 GB SAS HDD, 2.5 型, 6Gb/s, 10,000 rpm	DKU3844A	79,000 円
		SAS 900GB 磁気ディスク 1x 900 GB SAS HDD, 2.5 型, 6Gb/s, 10,000 rpm	DKU3845A	113,000 円
		SAS 73GB 磁気ディスク 1x 73.2 GB SAS HDD, 2.5 型, 6Gb/s, 15,000 rpm	DKU3846A	43,000 円
		SAS 146GB 磁気ディスク 1x 146.5 GB SAS HDD, 2.5 型, 6Gb/s, 15,000 rpm	DKU3847A	52,000 円
		SAS 300GB 磁気ディスク 1x 300 GB SAS HDD, 2.5 型, 6Gb/s, 15,000 rpm	DKU3848A	98,000 円
	SATA HDD	SATA 250GB 磁気ディスク 1x 250 GB SATA HDD, 2.5 型, 6Gb/s, 7,200 rpm	DKU3851A	29,000 円
		SATA 500GB 磁気ディスク 1x 500 GB SATA HDD, 2.5 型, 6Gb/s, 7,200 rpm	DKU3852A	34,000 円
		SATA 1TB 磁気ディスク 1x 1 TB SATA HDD, 2.5 型, 6Gb/s, 7,200 rpm	DKU3853A	59,000 円
	SAS SSD (eMLC)	SAS 200GB SSD 1x 200 GB SAS SSD, eMLC, 2.5 型, 6Gb/s	SSD3813A	410,000 円
		SAS 400GB SSD 1x 400 GB SAS SSD, eMLC, 2.5 型, 6Gb/s	SSD3814A	740,000 円

2008 2008x64 2008R2 2012

EL5 **EL5x64** **EL6** **EL6x64**

補足事項:

- 本構成を BTO 組込みする場合、ディスクシャーシ 3 個、RAID コントローラー 3 枚、ケーブル 5 本以上が必要です。
- 冗長ファンユニット(ACS4087A/TN8181-98T)を必ず手配してください。
- T で始まる形番は 2014 年 4 月 15 日リリースです。それまではカッコ内の形番で手配してください。

4.2.13 2.5 型ドライブ 24 台まで、RAID 5/6 コントローラー(1GB キャッシュ/バッテリー)使用

分類	製品名称/概要	形番	希望小売価格
コントローラー 3 セット必須	RAID コントローラー-SH-C(1GB, RAID 0/1/5/6) LSI MegaRAID SAS 9267-8i RAID0/1/5/6/10/50/60, 1GB キャッシュ, 内部 8 ポート(4x2 コネクタ), PCIe 2.0(x8), SAS 6Gb/s, SATA 6Gb/s	SCI3603C	164,000 円
増設バッテリー 推奨	増設バッテリー (増設バッテリー相当) LSI MegaRAID SAS 9267-8i 用バッテリー, 800mm バッテリー用ケーブル添付 補足事項: - RAID カード 1 枚につき 1 個接続できます。	TN8103-154T (SCI3615A)	30,000 円
ケーブル 5~6 セット必須	内蔵 SAS/SATA ケーブル (SAS/SATA 内部ケーブル相当) 1 x mini-SAS - 1 x mini-SAS, 650mm 1 セットにつき HDD/SSD 4 台まで接続可能	TK410-274(00)T (CBL3646A)	8,000 円
HDD ケージ 3 セット必須	2.5 型 HDD ケージ (ディスクシャーシ相当) 8 x 2.5 型 ホットプラグ対応ドライブベイ	TN8154-42T (ACS4084A)	27,000 円
内蔵ドライブ 24 台まで 搭載可能	SAS HDD		
	SAS 300GB 磁気ディスク 1x 300 GB SAS HDD, 2.5 型, 6Gb/s, 10,000 rpm	DKU3842A	46,000 円
	SAS 450GB 磁気ディスク 1x 450 GB SAS HDD, 2.5 型, 6Gb/s, 10,000 rpm	DKU3843A	61,000 円
	SAS 600GB 磁気ディスク 1x 600 GB SAS HDD, 2.5 型, 6Gb/s, 10,000 rpm	DKU3844A	79,000 円
	SAS 900GB 磁気ディスク 1x 900 GB SAS HDD, 2.5 型, 6Gb/s, 10,000 rpm	DKU3845A	113,000 円
	SAS 73GB 磁気ディスク 1x 73.2 GB SAS HDD, 2.5 型, 6Gb/s, 15,000 rpm	DKU3846A	43,000 円
	SAS 146GB 磁気ディスク 1x 146.5 GB SAS HDD, 2.5 型, 6Gb/s, 15,000 rpm	DKU3847A	52,000 円
	SAS 300GB 磁気ディスク 1x 300 GB SAS HDD, 2.5 型, 6Gb/s, 15,000 rpm	DKU3848A	98,000 円
	SATA HDD		
	SATA 250GB 磁気ディスク 1x 250 GB SATA HDD, 2.5 型, 6Gb/s, 7,200 rpm	DKU3851A	29,000 円
SATA 500GB 磁気ディスク 1x 500 GB SATA HDD, 2.5 型, 6Gb/s, 7,200 rpm	DKU3852A	34,000 円	
SATA 1TB 磁気ディスク 1x 1 TB SATA HDD, 2.5 型, 6Gb/s, 7,200 rpm	DKU3853A	59,000 円	
SAS SSD (eMLC)			
SAS 200GB SSD 1x 200 GB SAS SSD, eMLC, 2.5 型, 6Gb/s	SSD3813A	410,000 円	
SAS 400GB SSD 1x 400 GB SAS SSD, eMLC, 2.5 型, 6Gb/s	SSD3814A	740,000 円	

2008	2008x64	2008R2	2012
EL5	EL5x64	EL6	EL6x64

補足事項:

- 本構成を BTO 組込みする場合、ディスクシャーシ 3 個、RAID コントローラー 3 枚、ケーブル 5 本以上が必要です。
- 冗長ファンユニット(ACS4087A/TN8181-98T)を必ず手配してください。
- T で始まる形番は 2014 年 4 月 15 日リリースです。それまではカッコ内の形番で手配してください。

4.2.14 2.5 型ドライブ 24 台まで、RAID 5/6 コントローラー(1GB キャッシュ/フラッシュ)使用

分類	製品名称/概要	形番	希望小売価格
コントローラー 3 セット必須	RAID コントローラ(1GB, RAID 0/1/5/6) (RAID コントローラー-SI-A(1GB, RAID 0/1/5/6)相当) LSI MegaRAID SAS 9270CV-8i (with CV) RAID0/1/5/6/10/50/60, 1GB キャッシュ, 内部 8 ポート(4x2 コネクタ), PCIe 3.0(x8), SAS 6Gb/s, SATA 6Gb/s, フラッシュバックアップユニット標準	TN8103-152T (SCI3604A)	194,000 円
ケーブル 2 セット必須	内蔵 SAS/SATA ケーブル (SAS/SATA 内部ケーブル相当) 1 x mini-SAS - 1 x mini-SAS, 800mm 1 セットにつき HDD/SSD4 台まで接続可能 補足事項: - 1 台目のディスクシャーシとの接続に使用。2 セット必須	TK410-259(00)T (CBL3641A)	8,000 円
ケーブル 3~4 セット必須	内蔵 SAS/SATA ケーブル (SAS/SATA 内部ケーブル相当) 1 x mini-SAS - 1 x mini-SAS, 650mm 1 セットにつき HDD/SSD4 台まで接続可能 補足事項: - 2,3 台目のディスクシャーシとの接続に使用。3~4 セット必須	TK410-274(00)T (CBL3646A)	8,000 円
HDD ケージ 2 セット必須	2.5 型 HDD ケージ (ディスクシャーシ相当) 8 x 2.5 型 ホットプラグ対応ドライブベイ	TN8154-42T (ACS4084A)	27,000 円
内蔵ドライブ 16 台まで 搭載可能	SAS HDD	SAS 300GB 磁気ディスク 1x 300 GB SAS HDD, 2.5 型, 6Gb/s, 10,000 rpm	DKU3842A 46,000 円
		SAS 450GB 磁気ディスク 1x 450 GB SAS HDD, 2.5 型, 6Gb/s, 10,000 rpm	DKU3843A 61,000 円
		SAS 600GB 磁気ディスク 1x 600 GB SAS HDD, 2.5 型, 6Gb/s, 10,000 rpm	DKU3844A 79,000 円
		SAS 900GB 磁気ディスク 1x 900 GB SAS HDD, 2.5 型, 6Gb/s, 10,000 rpm	DKU3845A 113,000 円
		SAS 73GB 磁気ディスク 1x 73.2 GB SAS HDD, 2.5 型, 6Gb/s, 15,000 rpm	DKU3846A 43,000 円
		SAS 146GB 磁気ディスク 1x 146.5 GB SAS HDD, 2.5 型, 6Gb/s, 15,000 rpm	DKU3847A 52,000 円
		SAS 300GB 磁気ディスク 1x 300 GB SAS HDD, 2.5 型, 6Gb/s, 15,000 rpm	DKU3848A 98,000 円
	SATA HDD	SATA 250GB 磁気ディスク 1x 250 GB SATA HDD, 2.5 型, 6Gb/s, 7,200 rpm	DKU3851A 29,000 円
		SATA 500GB 磁気ディスク 1x 500 GB SATA HDD, 2.5 型, 6Gb/s, 7,200 rpm	DKU3852A 34,000 円

	SATA 1TB 磁気ディスク 1x 1 TB SATA HDD, 2.5 型, 6Gb/s, 7,200 rpm	DKU3853A	59,000 円
SAS SSD (eMLC)	SAS 200GB SSD 1x 200 GB SAS SSD, eMLC, 2.5 型, 6Gb/s	SSD3813A	410,000 円
	SAS 400GB SSD 1x 400 GB SAS SSD, eMLC, 2.5 型, 6Gb/s	SSD3814A	740,000 円

2008	2008x64	2008R2	2012
EL5	EL5x64	EL6	EL6x64

補足事項:

- 本構成を BTO 組込みする場合、ディスクシャーシ 3 個、RAID コントローラー 3 枚、ケーブル 5 本以上が必要です。
- 冗長ファンユニット(ACS4087A/TN8181-98T)を必ず手配してください。
- T で始まる形番は 2014 年 4 月 15 日リリースです。それまではカッコ内の形番で手配してください。

4.2.15 2.5 型ドライブ 16 台まで、RAID 0/1(512MB キャッシュ)、エキスパンダー使用

分類	製品名称/概要	形番	希望小売価格
コントローラー 必須	RAID コントローラーSH-A(512MB, RAID 0/1) LSI MegaRAID SAS 9267-8i RAID 0/1/10, 512MB キャッシュ, 内部 8 ポート(4x2 コネクタ), PCIe 2.0 (x8), SAS 6Gb/s, SATA 6Gb/s	SCI3603A	51,000 円
エキスパンダーカード 必須	SAS エクスパンダーカード (SAS エクスパンダーカード相当) 1 枚の RAID コントローラーから 9 台以上の HDD に接続する場合に必要。RAID コントローラーと SAS エクスパンダーカード間の接続ケーブル添付	TN8103-166T (SCI3625A)	48,000 円
増設バッテリー 推奨	増設バッテリー (増設バッテリー相当) LSI MegaRAID SAS 9267-8i 用バッテリー, 800mm バッテリー用ケーブル添付	TN8103-154T (SCI3615A)	30,000 円
ケーブル 3~4 セット必須	内蔵 SAS/SATA ケーブル (SAS/SATA 内部ケーブル相当) 1 x mini-SAS - 1 x mini-SAS, 650mm 1 セットにつき HDD/SSD 4 台まで接続可能	TK410-274(00)T (CBL3646A)	8,000 円
HDD ケージ 2 セット必須	2.5 型 HDD ケージ (ディスクシャーシ相当) 8 x 2.5 型 ホットプラグ対応ドライブベイ	TN8154-42T (ACS4084A)	27,000 円
内蔵ドライブ 16 台まで 搭載可能	SAS HDD SAS 300GB 磁気ディスク 1x 300 GB SAS HDD, 2.5 型, 6Gb/s, 10,000 rpm SAS 450GB 磁気ディスク 1x 450 GB SAS HDD, 2.5 型, 6Gb/s, 10,000 rpm SAS 600GB 磁気ディスク 1x 600 GB SAS HDD, 2.5 型, 6Gb/s, 10,000 rpm SAS 900GB 磁気ディスク 1x 900 GB SAS HDD, 2.5 型, 6Gb/s, 10,000 rpm SAS 73GB 磁気ディスク 1x 73.2 GB SAS HDD, 2.5 型, 6Gb/s, 15,000 rpm SAS 146GB 磁気ディスク 1x 146.5 GB SAS HDD, 2.5 型, 6Gb/s, 15,000 rpm SAS 300GB 磁気ディスク 1x 300 GB SAS HDD, 2.5 型, 6Gb/s, 15,000 rpm	DKU3842A DKU3843A DKU3844A DKU3845A DKU3846A DKU3847A DKU3848A	46,000 円 61,000 円 79,000 円 113,000 円 43,000 円 52,000 円 98,000 円

SATA HDD	SATA 250GB 磁気ディスク	DKU3851A	29,000 円
	1x 250 GB SATA HDD, 2.5 型, 6Gb/s, 7,200 rpm		
	SATA 500GB 磁気ディスク	DKU3852A	34,000 円
	1x 500 GB SATA HDD, 2.5 型, 6Gb/s, 7,200 rpm		
	SATA 1TB 磁気ディスク	DKU3853A	59,000 円
	1x 1 TB SATA HDD, 2.5 型, 6Gb/s, 7,200 rpm		
SAS SSD (eMLC)	SAS 200GB SSD	SSD3813A	410,000 円
	1x 200 GB SAS SSD, eMLC, 2.5 型, 6Gb/s		
	SAS 400GB SSD	SSD3814A	740,000 円
	1x 400 GB SAS SSD, eMLC, 2.5 型, 6Gb/s		

2008 2008x64 2008R2 2012

EL5 EL5x64 EL6 EL6x64

補足事項:

- 本構成を BTO 組込みする場合、ディスクシャーシ 2 個、RAID コントローラー 1 枚、SAS エキスパンダーカード 1 枚、ケーブル 3 本以上が必要です。
- T で始まる形番は 2014 年 4 月 15 日リリースです。それまではカッコ内の形番で手配してください。

4.2.16 2.5 型ドライブ 16 台まで、RAID 5/6(512MB キャッシュ)、エキスパンダー使用

分類	製品名称/概要	形番	希望小売価格
コントローラー 必須	RAID コントローラーSH-B(512MB, RAID 0/1/5/6) LSI MegaRAID SAS 9267-8i RAID0/1/5/6/10/50/60, 512MB キャッシュ, 内部 8 ポート(4x2 コネクタ), PCIe 2.0(x8), SAS 6Gb/s, SATA 6Gb/s	SCI3603B	61,000 円
エキスパンダーカード 必須	SAS エキスパンダカード (SAS エキスパンダーカード相当) 1 枚の RAID コントローラーから 9 台以上の HDD に 接続する場合に必要。RAID コントローラーと SAS エ キスパンダーカード間の接続ケーブル添付	TN8103-166T (SCI3625A)	48,000 円
増設バッテリー 推奨	増設バッテリー (増設バッテリー相当) LSI MegaRAID SAS 9267-8i 用バッテリー, 800mm バッテリー用ケーブル添付	TN8103-154T (SCI3615A)	30,000 円
ケーブル 3~4 セット必須	内蔵 SAS/SATA ケーブル (SAS/SATA 内部ケーブル相当) 1 x mini-SAS - 1 x mini-SAS, 650mm 1 セットにつき HDD/SSD 4 台まで接続可能	TK410-274(00)T (CBL3646A)	8,000 円
HDD ケージ 2 セット必須	2.5 型 HDD ケージ (ディスクシャーシ相当) 8 x 2.5 型 ホットプラグ対応ドライブベイ	TN8154-42T (ACS4084A)	27,000 円
内蔵ドライブ 16 台まで 搭載可能	SAS HDD SAS 300GB 磁気ディスク 1x 300 GB SAS HDD, 2.5 型, 6Gb/s, 10,000 rpm	DKU3842A	46,000 円
	SAS 450GB 磁気ディスク 1x 450 GB SAS HDD, 2.5 型, 6Gb/s, 10,000 rpm	DKU3843A	61,000 円
	SAS 600GB 磁気ディスク 1x 600 GB SAS HDD, 2.5 型, 6Gb/s, 10,000 rpm	DKU3844A	79,000 円
	SAS 900GB 磁気ディスク 1x 900 GB SAS HDD, 2.5 型, 6Gb/s, 10,000 rpm	DKU3845A	113,000 円
	SAS 73GB 磁気ディスク 1x 73.2 GB SAS HDD, 2.5 型, 6Gb/s, 15,000 rpm	DKU3846A	43,000 円

	SAS 146GB 磁気ディスク 1x 146.5 GB SAS HDD, 2.5 型, 6Gb/s, 15,000 rpm	DKU3847A	52,000 円
	SAS 300GB 磁気ディスク 1x 300 GB SAS HDD, 2.5 型, 6Gb/s, 15,000 rpm	DKU3848A	98,000 円
SATA HDD	SATA 250GB 磁気ディスク 1x 250 GB SATA HDD, 2.5 型, 6Gb/s, 7,200 rpm	DKU3851A	29,000 円
	SATA 500GB 磁気ディスク 1x 500 GB SATA HDD, 2.5 型, 6Gb/s, 7,200 rpm	DKU3852A	34,000 円
	SATA 1TB 磁気ディスク 1x 1 TB SATA HDD, 2.5 型, 6Gb/s, 7,200 rpm	DKU3853A	59,000 円
SAS SSD (eMLC)	SAS 200GB SSD 1x 200 GB SAS SSD, eMLC, 2.5 型, 6Gb/s	SSD3813A	410,000 円
	SAS 400GB SSD 1x 400 GB SAS SSD, eMLC, 2.5 型, 6Gb/s	SSD3814A	740,000 円

2008	2008x64	2008R2	2012
EL5	EL5x64	EL6	EL6x64

補足事項:

- 本構成を BTO 組込みする場合、ディスクシャーシ 2 個、RAID コントローラー 1 枚、SAS エキスパンダーカード 1 枚、ケーブル 3 本以上が必要です。
- T で始まる形番は 2014 年 4 月 15 日リリースです。それまではカッコ内の形番で手配してください。

4.2.17 2.5 型ドライブ 16 台まで、RAID 5/6(1GB キャッシュ/バッテリー)、エキスパンダー使用

分類	製品名称/概要	形番	希望小売価格
コントローラー 必須	RAID コントローラー-SH-C(1GB, RAID 0/1/5/6) LSI MegaRAID SAS 9267-8i RAID0/1/5/6/10/50/60, 1GB キャッシュ, 内部 8 ポート(4x2 コネクタ), PCIe 2.0(x8), SAS 6Gb/s, SATA 6Gb/s	SCI3603C	164,000 円
エキスパンダーカード 必須	SAS エキスパンダーカード (SAS エキスパンダーカード相当) 1 枚の RAID コントローラーから 9 台以上の HDD に接続する場合に必要。RAID コントローラーと SAS エキスパンダーカード間の接続ケーブル添付	TN8103-166T (SCI3625A)	48,000 円
増設バッテリー 推奨	増設バッテリー (増設バッテリー相当) LSI MegaRAID SAS 9267-8i 用バッテリー, 800mm バッテリー用ケーブル添付	TN8103-154T (SCI3615A)	30,000 円
ケーブル 3~4 セット必須	内蔵 SAS/SATA ケーブル (SAS/SATA 内部ケーブル相当) 1 x mini-SAS - 1 x mini-SAS, 650mm 1 セットにつき HDD/SSD 4 台まで接続可能	TK410-274(00)T (CBL3646A)	8,000 円
HDD ケージ 2 セット必須	2.5 型 HDD ケージ (ディスクシャーシ相当) 8 x 2.5 型 ホットプラグ対応ドライブベイ	TN8154-42T (ACS4084A)	27,000 円
内蔵ドライブ 16 台まで 搭載可能	SAS HDD SAS 300GB 磁気ディスク 1x 300 GB SAS HDD, 2.5 型, 6Gb/s, 10,000 rpm	DKU3842A	46,000 円
	SAS 450GB 磁気ディスク 1x 450 GB SAS HDD, 2.5 型, 6Gb/s, 10,000 rpm	DKU3843A	61,000 円
	SAS 600GB 磁気ディスク 1x 600 GB SAS HDD, 2.5 型, 6Gb/s, 10,000 rpm	DKU3844A	79,000 円

	SAS 900GB 磁気ディスク	DKU3845A	113,000 円
	1x 900 GB SAS HDD, 2.5 型, 6Gb/s, 10,000 rpm		
	SAS 73GB 磁気ディスク	DKU3846A	43,000 円
	1x 73.2 GB SAS HDD, 2.5 型, 6Gb/s, 15,000 rpm		
	SAS 146GB 磁気ディスク	DKU3847A	52,000 円
	1x 146.5 GB SAS HDD, 2.5 型, 6Gb/s, 15,000 rpm		
	SAS 300GB 磁気ディスク	DKU3848A	98,000 円
	1x 300 GB SAS HDD, 2.5 型, 6Gb/s, 15,000 rpm		
SATA HDD	SATA 250GB 磁気ディスク	DKU3851A	29,000 円
	1x 250 GB SATA HDD, 2.5 型, 6Gb/s, 7,200 rpm		
	SATA 500GB 磁気ディスク	DKU3852A	34,000 円
	1x 500 GB SATA HDD, 2.5 型, 6Gb/s, 7,200 rpm		
	SATA 1TB 磁気ディスク	DKU3853A	59,000 円
	1x 1 TB SATA HDD, 2.5 型, 6Gb/s, 7,200 rpm		
SAS SSD (eMLC)	SAS 200GB SSD	SSD3813A	410,000 円
	1x 200 GB SAS SSD, eMLC, 2.5 型, 6Gb/s		
	SAS 400GB SSD	SSD3814A	740,000 円
	1x 400 GB SAS SSD, eMLC, 2.5 型, 6Gb/s		

2008 2008x64 2008R2 2012
EL5 EL5x64 EL6 EL6x64

補足事項:

- 本構成を BTO 組込みする場合、ディスクシャーシ 2 個、RAID コントローラー 1 枚、SAS エキスパンダーカード 1 枚、ケーブル 3 本以上が必要です。
- T で始まる形番は 2014 年 4 月 15 日リリースです。それまではカッコ内の形番で手配してください。

4.2.18 2.5 型ドライブ 16 台まで、RAID 5/6(1GB キャッシュ/フラッシュ)、エキスパンダー使用

分類	製品名称/概要	形番	希望小売価格
コントローラー 必須	RAID コントローラ(1GB, RAID 0/1/5/6) (RAID コントローラー-SI-A(1GB, RAID 0/1/5/6)相当) LSI MegaRAID SAS 9270CV-8i (with CV) RAID0/1/5/6/10/50/60, 1GB キャッシュ, 内部 8 ポート(4x2 コネクタ), PCIe 3.0(x8), SAS 6Gb/s, SATA 6Gb/s, フラッシュバックアップユニット標準	TN8103-152T (SCI3604A)	194,000 円
エキスパンダーカード 必須	SAS エキスパンダーカード (SAS エキスパンダーカード相当) 1 枚の RAID コントローラーから 9 台以上の HDD に接続する場合に必要。RAID コントローラーと SAS エキスパンダーカード間の接続ケーブル添付	TN8103-166T (SCI3625A)	48,000 円
ケーブル 3~4 セット必須	内蔵 SAS/SATA ケーブル (SAS/SATA 内部ケーブル相当) 1 x mini-SAS - 1 x mini-SAS, 650mm 1 セットにつき HDD/SSD 4 台まで接続可能	TK410-274(00)T (CBL3646A)	8,000 円
HDD ケージ 2 セット必須	2.5 型 HDD ケージ (ディスクシャーシ相当) 8 x 2.5 型 ホットプラグ対応ドライブベイ	TN8154-42T (ACS4084A)	27,000 円
内蔵ドライブ 16 台まで 搭載可能	SAS HDD SAS 300GB 磁気ディスク	DKU3842A	46,000 円
	1x 300 GB SAS HDD, 2.5 型, 6Gb/s, 10,000 rpm		
	SAS 450GB 磁気ディスク	DKU3843A	61,000 円
	1x 450 GB SAS HDD, 2.5 型, 6Gb/s, 10,000 rpm		
	SAS 600GB 磁気ディスク	DKU3844A	79,000 円

	1x 600 GB SAS HDD, 2.5 型, 6Gb/s, 10,000 rpm		
	SAS 900GB 磁気ディスク	DKU3845A	113,000 円
	1x 900 GB SAS HDD, 2.5 型, 6Gb/s, 10,000 rpm		
	SAS 73GB 磁気ディスク	DKU3846A	43,000 円
	1x 73.2 GB SAS HDD, 2.5 型, 6Gb/s, 15,000 rpm		
	SAS 146GB 磁気ディスク	DKU3847A	52,000 円
	1x 146.5 GB SAS HDD, 2.5 型, 6Gb/s, 15,000 rpm		
	SAS 300GB 磁気ディスク	DKU3848A	98,000 円
	1x 300 GB SAS HDD, 2.5 型, 6Gb/s, 15,000 rpm		
SATA HDD	SATA 250GB 磁気ディスク	DKU3851A	29,000 円
	1x 250 GB SATA HDD, 2.5 型, 6Gb/s, 7,200 rpm		
	SATA 500GB 磁気ディスク	DKU3852A	34,000 円
	1x 500 GB SATA HDD, 2.5 型, 6Gb/s, 7,200 rpm		
	SATA 1TB 磁気ディスク	DKU3853A	59,000 円
	1x 1 TB SATA HDD, 2.5 型, 6Gb/s, 7,200 rpm		
SAS SSD (eMLC)	SAS 200GB SSD	SSD3813A	410,000 円
	1x 200 GB SAS SSD, eMLC, 2.5 型, 6Gb/s		
	SAS 400GB SSD	SSD3814A	740,000 円
	1x 400 GB SAS SSD, eMLC, 2.5 型, 6Gb/s		

2008	2008x64	2008R2	2012
EL5	EL5x64	EL6	EL6x64

補足事項:

- 本構成を BTO 組込みする場合、ディスクシャーシ 2 個、RAID コントローラー 1 枚、SAS エキスパンダーカード 1 枚、ケーブル 3 本以上が必要です。
- T で始まる形番は 2014 年 4 月 15 日リリースです。それまではカッコ内の形番で手配してください。

4.2.19 2.5 型ドライブ 24 台まで、RAID 0/1(512MB キャッシュ)、エキスパンダー使用

分類	製品名称/概要	形番	希望小売価格
コントローラー 必須	RAID コントローラー-SH-A(512MB, RAID 0/1) LSI MegaRAID SAS 9267-8i RAID 0/1/10, 512MB キャッシュ, 内部 8 ポート(4x2 コネクタ), PCIe 2.0 (x8), SAS 6Gb/s, SATA 6Gb/s	SCI3603A	51,000 円
エキスパンダーカード 必須	SAS エキスパンダーカード (SAS エキスパンダーカード相当) 1 枚の RAID コントローラーから 9 台以上の HDD に接続する場合に必要。RAID コントローラーと SAS エキスパンダーカード間の接続ケーブル添付	TN8103-166T (SCI3625A)	48,000 円
増設バッテリー 推奨	増設バッテリー (増設バッテリー相当) LSI MegaRAID SAS 9267-8i 用バッテリー, 800mm バッテリー用ケーブル添付 補足事項: - RAID カード 1 枚につき 1 個接続できます。	TN8103-154T (SCI3615A)	30,000 円
ケーブル 5~6 セット必須	内蔵 SAS/SATA ケーブル (SAS/SATA 内部ケーブル相当) 1 x mini-SAS - 1 x mini-SAS, 650mm 1 セットにつき HDD/SSD 4 台まで接続可能	TK410-274(00)T (CBL3646A)	8,000 円
HDD ケージ 3 セット必須	2.5 型 HDD ケージ (ディスクシャーシ相当) 8 x 2.5 型 ホットプラグ対応ドライブベイ	TN8154-42T (ACS4084A)	27,000 円

内蔵ドライブ 24 台まで 搭載可能	SAS HDD	SAS 300GB 磁気ディスク	DKU3842A	46,000 円
		1x 300 GB SAS HDD, 2.5 型, 6Gb/s, 10,000 rpm		
		SAS 450GB 磁気ディスク	DKU3843A	61,000 円
		1x 450 GB SAS HDD, 2.5 型, 6Gb/s, 10,000 rpm		
		SAS 600GB 磁気ディスク	DKU3844A	79,000 円
		1x 600 GB SAS HDD, 2.5 型, 6Gb/s, 10,000 rpm		
		SAS 900GB 磁気ディスク	DKU3845A	113,000 円
		1x 900 GB SAS HDD, 2.5 型, 6Gb/s, 10,000 rpm		
		SAS 73GB 磁気ディスク	DKU3846A	43,000 円
		1x 73.2 GB SAS HDD, 2.5 型, 6Gb/s, 15,000 rpm		
		SAS 146GB 磁気ディスク	DKU3847A	52,000 円
		1x 146.5 GB SAS HDD, 2.5 型, 6Gb/s, 15,000 rpm		
		SAS 300GB 磁気ディスク	DKU3848A	98,000 円
		1x 300 GB SAS HDD, 2.5 型, 6Gb/s, 15,000 rpm		
	SATA HDD	SATA 250GB 磁気ディスク	DKU3851A	29,000 円
		1x 250 GB SATA HDD, 2.5 型, 6Gb/s, 7,200 rpm		
		SATA 500GB 磁気ディスク	DKU3852A	34,000 円
		1x 500 GB SATA HDD, 2.5 型, 6Gb/s, 7,200 rpm		
		SATA 1TB 磁気ディスク	DKU3853A	59,000 円
		1x 1 TB SATA HDD, 2.5 型, 6Gb/s, 7,200 rpm		
	SAS SSD (eMLC)	SAS 200GB SSD	SSD3813A	410,000 円
		1x 200 GB SAS SSD, eMLC, 2.5 型, 6Gb/s		
		SAS 400GB SSD	SSD3814A	740,000 円
		1x 400 GB SAS SSD, eMLC, 2.5 型, 6Gb/s		

2008 2008x64 2008R2 2012

EL5 EL5x64 EL6 EL6x64

補足事項:

- 本構成を BTO 組込みする場合、ディスクシャーシ 3 個、RAID コントローラー 1 枚、SAS エキスパンダーカード 1 枚、ケーブル 5 本以上が必要です。
- 冗長ファンユニット(ACS4087A/TN8181-98T)を必ず手配してください。
- T で始まる形番は 2014 年 4 月 15 日リリースです。それまではカッコ内の形番で手配してください。

4.2.20 2.5 型ドライブ 24 台まで、RAID 5/6(512MB キャッシュ)、エキスパンダー使用

分類	製品名称/概要	形番	希望小売価格
コントローラー 必須	RAID コントローラー-SH-B(512MB, RAID 0/1/5/6) LSI MegaRAID SAS 9267-8i RAID0/1/5/6/10/50/60, 512MB キャッシュ, 内部 8 ポート(4x2 コネクタ), PCIe 2.0(x8), SAS 6Gb/s, SATA 6Gb/s	SCI3603B	61,000 円
エキスパンダーカード 必須	SAS エキスパンダカード (SAS エキスパンダーカード相当) 1 枚の RAID コントローラーから 9 台以上の HDD に 接続する場合に必要。RAID コントローラーと SAS エ キスパンダーカード間の接続ケーブル添付	TN8103-166T (SCI3625A)	48,000 円
増設バッテリー 推奨	増設バッテリー (増設バッテリー相当) LSI MegaRAID SAS 9267-8i 用バッテリー, 800mm バッテリー用ケーブル添付	TN8103-154T (SCI3615A)	30,000 円
ケーブル 5~6 セット必須	内蔵 SAS/SATA ケーブル (SAS/SATA 内部ケーブル相当) 1 x mini-SAS - 1 x mini-SAS, 650mm	TK410-274(00)T (CBL3646A)	8,000 円

1 セットにつき HDD/SSD4 台まで接続可能

HDD ケージ 3 セット必須		2.5 型 HDD ケージ (ディスクシャーシ相当) 8 x 2.5 型 ホットプラグ対応ドライブベイ	TN8154-42T (ACS4084A)	27,000 円	
内蔵ドライブ 24 台まで 搭載可能	SAS HDD	SAS 300GB 磁気ディスク 1x 300 GB SAS HDD, 2.5 型, 6Gb/s, 10,000 rpm	DKU3842A	46,000 円	
		SAS 450GB 磁気ディスク 1x 450 GB SAS HDD, 2.5 型, 6Gb/s, 10,000 rpm	DKU3843A	61,000 円	
		SAS 600GB 磁気ディスク 1x 600 GB SAS HDD, 2.5 型, 6Gb/s, 10,000 rpm	DKU3844A	79,000 円	
		SAS 900GB 磁気ディスク 1x 900 GB SAS HDD, 2.5 型, 6Gb/s, 10,000 rpm	DKU3845A	113,000 円	
		SAS 73GB 磁気ディスク 1x 73.2 GB SAS HDD, 2.5 型, 6Gb/s, 15,000 rpm	DKU3846A	43,000 円	
		SAS 146GB 磁気ディスク 1x 146.5 GB SAS HDD, 2.5 型, 6Gb/s, 15,000 rpm	DKU3847A	52,000 円	
		SAS 300GB 磁気ディスク 1x 300 GB SAS HDD, 2.5 型, 6Gb/s, 15,000 rpm	DKU3848A	98,000 円	
		SATA HDD	SATA 250GB 磁気ディスク 1x 250 GB SATA HDD, 2.5 型, 6Gb/s, 7,200 rpm	DKU3851A	29,000 円
			SATA 500GB 磁気ディスク 1x 500 GB SATA HDD, 2.5 型, 6Gb/s, 7,200 rpm	DKU3852A	34,000 円
			SATA 1TB 磁気ディスク 1x 1 TB SATA HDD, 2.5 型, 6Gb/s, 7,200 rpm	DKU3853A	59,000 円
	SAS SSD (eMLC)	SAS 200GB SSD 1x 200 GB SAS SSD, eMLC, 2.5 型, 6Gb/s	SSD3813A	410,000 円	
	SAS 400GB SSD 1x 400 GB SAS SSD, eMLC, 2.5 型, 6Gb/s	SSD3814A	740,000 円		

2008 2008x64 2008R2 2012

EL5 EL5x64 EL6 EL6x64

補足事項:

- 本構成を BTO 組込みする場合、ディスクシャーシ 3 個、RAID コントローラー1 枚、ケーブル 5 本以上が必要です。
- 冗長ファンユニット(ACS4087A/TN8181-98T)を必ず手配してください。
- T で始まる形番は 2014 年 4 月 15 日リリースです。それまではカッコ内の形番で手配してください。

4.2.21 2.5 型ドライブ 24 台まで、RAID 5/6(1GB キャッシュ/バッテリー)、エキスパンダー使用

分類	製品名称/概要	形番	希望小売価格
コントローラー 必須	RAID コントローラーSH-C(1GB, RAID 0/1/5/6) LSI MegaRAID SAS 9267-8i RAID0/1/5/6/10/50/60, 1GB キャッシュ, 内部 8 ポート(4x2 コネクタ), PCIe 2.0(x8), SAS 6Gb/s, SATA 6Gb/s	SCI3603C	164,000 円
エキスパンダーカード 必須	SAS エクスパンダーカード (SAS エクスパンダーカード相当) 1 枚の RAID コントローラーから 9 台以上の HDD に接続する場合に必要。RAID コントローラーと SAS エクスパンダーカード間の接続ケーブル添付	TN8103-166T (SCI3625A)	48,000 円
増設バッテリー	増設バッテリー	TN8103-154T	30,000 円

推奨	(増設バッテリー相当) LSI MegaRAID SAS 9267-8i 用バッテリー, 800mm バッテリー用ケーブル添付	(SCI3615A)	
ケーブル 5~6 セット必須	内蔵 SAS/SATA ケーブル (SAS/SATA 内部ケーブル相当) 1 x mini-SAS - 1 x mini-SAS, 650mm 1 セットにつき HDD/SSD4 台まで接続可能	TK410-274(00)T (CBL3646A)	8,000 円
HDD ケージ 3 セット必須	2.5 型 HDD ケージ (ディスクシャーシ相当) 8 x 2.5 型 ホットプラグ対応ドライブベイ	TN8154-42T (ACS4084A)	27,000 円
内蔵ドライブ 24 台まで 搭載可能	SAS HDD	SAS 300GB 磁気ディスク 1x 300 GB SAS HDD, 2.5 型, 6Gb/s, 10,000 rpm	DKU3842A 46,000 円
		SAS 450GB 磁気ディスク 1x 450 GB SAS HDD, 2.5 型, 6Gb/s, 10,000 rpm	DKU3843A 61,000 円
	SAS 600GB 磁気ディスク 1x 600 GB SAS HDD, 2.5 型, 6Gb/s, 10,000 rpm	DKU3844A 79,000 円	
	SAS 900GB 磁気ディスク 1x 900 GB SAS HDD, 2.5 型, 6Gb/s, 10,000 rpm	DKU3845A 113,000 円	
	SAS 73GB 磁気ディスク 1x 73.2 GB SAS HDD, 2.5 型, 6Gb/s, 15,000 rpm	DKU3846A 43,000 円	
	SAS 146GB 磁気ディスク 1x 146.5 GB SAS HDD, 2.5 型, 6Gb/s, 15,000 rpm	DKU3847A 52,000 円	
	SAS 300GB 磁気ディスク 1x 300 GB SAS HDD, 2.5 型, 6Gb/s, 15,000 rpm	DKU3848A 98,000 円	
	SATA HDD	SATA 250GB 磁気ディスク 1x 250 GB SATA HDD, 2.5 型, 6Gb/s, 7,200 rpm	DKU3851A 29,000 円
		SATA 500GB 磁気ディスク 1x 500 GB SATA HDD, 2.5 型, 6Gb/s, 7,200 rpm	DKU3852A 34,000 円
		SATA 1TB 磁気ディスク 1x 1 TB SATA HDD, 2.5 型, 6Gb/s, 7,200 rpm	DKU3853A 59,000 円
SAS SSD (eMLC)	SAS 200GB SSD 1x 200 GB SAS SSD, eMLC, 2.5 型, 6Gb/s	SSD3813A 410,000 円	
	SAS 400GB SSD 1x 400 GB SAS SSD, eMLC, 2.5 型, 6Gb/s	SSD3814A 740,000 円	

2008 2008x64 2008R2 2012

EL5 EL5x64 EL6 EL6x64

補足事項:

- 本構成を BTO 組込みする場合、ディスクシャーシ 3 個、RAID コントローラー 1 枚、SAS エキスパンダーカード 1 枚、ケーブル 5 本以上が必要です。
- 冗長ファンユニット(ACS4087A/TN8181-98T)を必ず手配してください。
- T で始まる形番は 2014 年 4 月 15 日リリースです。それまではカッコ内の形番で手配してください。

4.2.22 2.5 型ドライブ 24 台まで、RAID 5/6(1GB キャッシュ/フラッシュ)、エキスパンダー使用

分類	製品名称/概要	形番	希望小売価格
コントローラー 必須	RAID コントローラ(1GB, RAID 0/1/5/6) (RAID コントローラー-SI-A(1GB, RAID 0/1/5/6)相当) LSI MegaRAID SAS 9270CV-8i (with CV) RAID0/1/5/6/10/50/60, 1GB キャッシュ, 内部 8 ポート(4x2 コネクタ), PCIe 3.0(x8), SAS 6Gb/s, SATA 6Gb/s, フラッシュバックアップユニット標準	TN8103-152T (SCI3604A)	194,000 円

エキスパンダーカード 必須	SAS エクスパンダーカード (SAS エクスパンダーカード相当) 1 枚の RAID コントローラーから 9 台以上の HDD に 接続する場合に必要。RAID コントローラーと SAS エ クスパンダーカード間の接続ケーブル添付	TN8103-166T (SCI3625A)	48,000 円
ケーブル 5~6 セット必須	内蔵 SAS/SATA ケーブル (SAS/SATA 内部ケーブル相当) 1 x mini-SAS - 1 x mini-SAS, 650mm 1 セットにつき HDD/SSD4 台まで接続可能	TK410-274(00)T (CBL3646A)	8,000 円
HDD ケージ 3 セット必須	2.5 型 HDD ケージ (ディスクシャーシ相当) 8 x 2.5 型 ホットプラグ対応ドライブベイ	TN8154-42T (ACS4084A)	27,000 円
内蔵ドライブ 24 台まで 搭載可能	SAS HDD	SAS 300GB 磁気ディスク 1x 300 GB SAS HDD, 2.5 型, 6Gb/s, 10,000 rpm	DKU3842A 46,000 円
		SAS 450GB 磁気ディスク 1x 450 GB SAS HDD, 2.5 型, 6Gb/s, 10,000 rpm	DKU3843A 61,000 円
	SAS 600GB 磁気ディスク 1x 600 GB SAS HDD, 2.5 型, 6Gb/s, 10,000 rpm	DKU3844A 79,000 円	
	SAS 900GB 磁気ディスク 1x 900 GB SAS HDD, 2.5 型, 6Gb/s, 10,000 rpm	DKU3845A 113,000 円	
	SAS 73GB 磁気ディスク 1x 73.2 GB SAS HDD, 2.5 型, 6Gb/s, 15,000 rpm	DKU3846A 43,000 円	
	SAS 146GB 磁気ディスク 1x 146.5 GB SAS HDD, 2.5 型, 6Gb/s, 15,000 rpm	DKU3847A 52,000 円	
	SAS 300GB 磁気ディスク 1x 300 GB SAS HDD, 2.5 型, 6Gb/s, 15,000 rpm	DKU3848A 98,000 円	
	SATA HDD	SATA 250GB 磁気ディスク 1x 250 GB SATA HDD, 2.5 型, 6Gb/s, 7,200 rpm	DKU3851A 29,000 円
		SATA 500GB 磁気ディスク 1x 500 GB SATA HDD, 2.5 型, 6Gb/s, 7,200 rpm	DKU3852A 34,000 円
		SATA 1TB 磁気ディスク 1x 1 TB SATA HDD, 2.5 型, 6Gb/s, 7,200 rpm	DKU3853A 59,000 円
SAS SSD (eMLC)	SAS 200GB SSD 1x 200 GB SAS SSD, eMLC, 2.5 型, 6Gb/s	SSD3813A 410,000 円	
	SAS 400GB SSD 1x 400 GB SAS SSD, eMLC, 2.5 型, 6Gb/s	SSD3814A 740,000 円	

2008 2008x64 2008R2 2012

EL5 EL5x64 EL6 EL6x64

補足事項:

- 本構成を BTO 組込みする場合、ディスクシャーシ 3 個、RAID コントローラー 1 枚、SAS エクスパンダーカード 1 枚、ケーブル 5 本以上が必要です。
- 冗長ファンユニット(ACS4087A/TN8181-98T)を必ず手配してください。

4.3 ホットプラグ対応 3.5 型ドライブでの内蔵ドライブ構成

4.3.1 単体構成(オンボード SATA コネクタ接続)

分類	製品名称/概要	形番	希望小売価格
コントローラー	オンボード SATA コントローラー 2x 6Gb/s SATA, 2x 3Gb/s SATA	(標準実装)	-
ケーブル 必須	内蔵 SAS/SATA ケーブル (SAS/SATA 内部ケーブル相当) 4 x SATA - 1 x mini-SAS	TK410-258(00)T (CBL3640A)	8,000 円
HDD ケージ 必須	3.5 型 HDD ケージ (ディスクシャーシ相当) 4 x 3.5 型 ホットプラグ対応ドライブベイ	TN8154-44T (ACS4085A)	27,000 円
SATA HDD 4 台まで搭載可能	増設用 500GB HDD (SATA 500GB 磁気ディスク相当) 1x 500 GB SATA HDD, 3.5 型, 6Gb/s, 7,200 rpm	TN8150-363T (DKU3871A)	30,000 円
	増設用 1TB HDD (SATA 1TB 磁気ディスク相当) 1x 1 TB SATA HDD, 3.5 型, 6Gb/s, 7,200 rpm	TN8150-364T (DKU3872A)	45,000 円
	増設用 2TB HDD (SATA 2TB 磁気ディスク相当) 1x 2 TB SATA HDD, 3.5 型, 6Gb/s, 7,200 rpm	TN8150-354T (DKU3873A)	68,000 円

2008 2008x64 2008R2 2012

EL5 EL5x64 EL6 EL6x64

補足事項:

- RAID 構成ではないためホットプラグ不可となります。
- Slot2/3 に搭載した HDD は 3Gb/s で動作します。
- T で始まる形番は 2014 年 4 月 15 日リリースです。それまではカッコ内の形番で手配してください。

4.3.2 オンボード RAID 0/1 構成(オンボード SATA コネクタ接続)使用

分類	製品名称/概要	形番	希望小売価格
コントローラー	オンボード SATA コントローラー 2x 6Gb/s SATA, 2x 3Gb/s SATA, RAID 0/1/10 対応	(標準実装)	-
ケーブル 必須	内蔵 SAS/SATA ケーブル (SAS/SATA 内部ケーブル相当) 4 x SATA - 1 x mini-SAS	TK410-258(00)T (CBL3640A)	8,000 円
HDD ケージ 必須	3.5 型 HDD ケージ (ディスクシャーシ相当) 4 x 3.5 型 ホットプラグ対応ドライブベイ	TN8154-44T (ACS4085A)	27,000 円
SATA HDD 4 台まで搭載可能	増設用 500GB HDD (SATA 500GB 磁気ディスク相当) 1x 500 GB SATA HDD, 3.5 型, 6Gb/s, 7,200 rpm	TN8150-363T (DKU3871A)	30,000 円
	増設用 1TB HDD (SATA 1TB 磁気ディスク相当) 1x 1 TB SATA HDD, 3.5 型, 6Gb/s, 7,200 rpm	TN8150-364T (DKU3872A)	45,000 円
	増設用 2TB HDD (SATA 2TB 磁気ディスク相当) 1x 2 TB SATA HDD, 3.5 型, 6Gb/s, 7,200 rpm	TN8150-354T (DKU3873A)	68,000 円

増設用 3TB HDD (SATA 3TB 磁気ディスク相当) 1x 3 TB SATA HDD, 3.5 型, 6Gb/s, 7,200 rpm	TN8150-355T (DKU3874A)	107,000 円
---	---------------------------	-----------

2008 2008x64 2008R2

補足事項:

- SATA 2TB/3TB 磁気ディスク搭載時、RAID10 の構築はできません。
- SATA 3TB 磁気ディスクと他容量 HDD を混在した BTO 組込み出荷はできません。
- Slot2/3 に搭載した HDD は 3Gb/s で動作します。
- T で始まる形番は 2014 年 4 月 15 日リリースです。それまではカッコ内の形番で手配してください。

4.3.3 3.5 型ドライブ 4 台まで、RAID 0/1 コントローラー(512MB キャッシュ)使用

分類	製品名称/概要	形番	希望小売価格
コントローラー 必須	RAID コントローラー-SH-A(512MB, RAID 0/1) LSI MegaRAID SAS 9267-8i RAID 0/1/10, 512MB キャッシュ, 内部 8 ポート(4x2 コネクタ, PCIe 2.0(x8), SAS 6Gb/s, SATA 6Gb/s	SCI3603A	51,000 円
増設バッテリー 推奨	増設バッテリー (増設バッテリー相当) LSI MegaRAID SAS 9267-8i 用バッテリー, 800mm バッテリー用ケーブル添付	TN8103-154T (SCI3615A)	30,000 円
ケーブル 必須	内蔵 SAS/SATA ケーブル (SAS/SATA 内部ケーブル相当) 1 x mini-SAS - 1 x mini-SAS, 650mm 1 セットにつき HDD/SSD4 台まで接続可能	TK410-274(00)T (CBL3646A)	8,000 円
HDD ケージ 必須	3.5 型 HDD ケージ (ディスクシャーシ相当) 4 x 3.5 型 ホットプラグ対応ドライブベイ	TN8154-44T (ACS4085A)	27,000 円
SATA HDD 4 台まで搭載可能	増設用 500GB HDD (SATA 500GB 磁気ディスク相当) 1x 500 GB SATA HDD, 3.5 型, 6Gb/s, 7,200 rpm	TN8150-363T (DKU3871A)	30,000 円
	増設用 1TB HDD (SATA 1TB 磁気ディスク相当) 1x 1 TB SATA HDD, 3.5 型, 6Gb/s, 7,200 rpm	TN8150-364T (DKU3872A)	45,000 円
	増設用 2TB HDD (SATA 2TB 磁気ディスク相当) 1x 2 TB SATA HDD, 3.5 型, 6Gb/s, 7,200 rpm	TN8150-354T (DKU3873A)	68,000 円
	増設用 3TB HDD (SATA 3TB 磁気ディスク相当) 1x 3 TB SATA HDD, 3.5 型, 6Gb/s, 7,200 rpm	TN8150-355T (DKU3874A)	107,000 円

2008 2008x64 2008R2 2012

EL5 EL5x64 EL6 EL6x64

補足事項:

- T で始まる形番は 2014 年 4 月 15 日リリースです。それまではカッコ内の形番で手配してください。

4.3.4 3.5 型ドライブ 4 台まで、RAID 5/6 コントローラー(512MB キャッシュ)使用

分類	製品名称/概要	形番	希望小売価格
コントローラー	RAID コントローラー-SH-B(512MB, RAID 0/1/5/6)	SCI3603B	61,000 円

必須	LSI MegaRAID SAS 9267-8i RAID0/1/5/6/10/50/60, 512MB キャッシュ, 内部 8 ポート(4x2 コネクタ), PCIe 2.0(x8), SAS 6Gb/s, SATA 6Gb/s		
増設バッテリー 推奨	増設バッテリー (増設バッテリー相当) LSI MegaRAID SAS 9267-8i 用バッテリー, 800mm バッテリー用ケーブル添付	TN8103-154T (SCI3615A)	30,000 円
ケーブル 必須	内蔵 SAS/SATA ケーブル (SAS/SATA 内部ケーブル相当) 1 x mini-SAS - 1 x mini-SAS, 650mm 1 セットにつき HDD/SSD4 台まで接続可能	TK410-274(00)T (CBL3646A)	8,000 円
HDD ケージ 必須	3.5 型 HDD ケージ (ディスクシャーシ相当) 4 x 3.5 型 ホットプラグ対応ドライブベイ	TN8154-44T (ACS4085A)	27,000 円
SATA HDD 4 台まで搭載可能	増設用 500GB HDD (SATA 500GB 磁気ディスク相当) 1x 500 GB SATA HDD, 3.5 型, 6Gb/s, 7,200 rpm	TN8150-363T (DKU3871A)	30,000 円
	増設用 1TB HDD (SATA 1TB 磁気ディスク相当) 1x 1 TB SATA HDD, 3.5 型, 6Gb/s, 7,200 rpm	TN8150-364T (DKU3872A)	45,000 円
	増設用 2TB HDD (SATA 2TB 磁気ディスク相当) 1x 2 TB SATA HDD, 3.5 型, 6Gb/s, 7,200 rpm	TN8150-354T (DKU3873A)	68,000 円
	増設用 3TB HDD (SATA 3TB 磁気ディスク相当) 1x 3 TB SATA HDD, 3.5 型, 6Gb/s, 7,200 rpm	TN8150-355T (DKU3874A)	107,000 円

2008 2008x64 2008R2 2012

EL5 EL5x64 EL6 EL6x64

補足事項:

- T で始まる形番は 2014 年 4 月 15 日リリースです。それまではカッコ内の形番で手配してください。

4.3.5 3.5 型ドライブ 4 台まで、RAID 5/6 コントローラー(1GB キャッシュ/バッテリー)使用

分類	製品名称/概要	形番	希望小売価格
コントローラー 必須	RAID コントローラーSH-C(1GB, RAID 0/1/5/6) LSI MegaRAID SAS 9267-8i RAID0/1/5/6/10/50/60, 1GB キャッシュ, 内部 8 ポー ト(4x2 コネクタ), PCIe 2.0(x8), SAS 6Gb/s, SATA 6Gb/s	SCI3603C	164,000 円
増設バッテリー 推奨	増設バッテリー (増設バッテリー相当) LSI MegaRAID SAS 9267-8i 用バッテリー, 800mm バッテリー用ケーブル添付	TN8103-154T (SCI3615A)	30,000 円
ケーブル 必須	内蔵 SAS/SATA ケーブル (SAS/SATA 内部ケーブル相当) 1 x mini-SAS - 1 x mini-SAS, 650mm 1 セットにつき HDD/SSD4 台まで接続可能	TK410-274(00)T (CBL3646A)	8,000 円
HDD ケージ 必須	3.5 型 HDD ケージ (ディスクシャーシ相当) 4 x 3.5 型 ホットプラグ対応ドライブベイ	TN8154-44T (ACS4085A)	27,000 円
SATA HDD 4 台まで搭載可能	増設用 500GB HDD (SATA 500GB 磁気ディスク相当)	TN8150-363T	30,000 円

1x 500 GB SATA HDD, 3.5 型, 6Gb/s, 7,200 rpm	(DKU3871A)	
増設用 1TB HDD (SATA 1TB 磁気ディスク相当)	TN8150-364T (DKU3872A)	45,000 円
1x 1 TB SATA HDD, 3.5 型, 6Gb/s, 7,200 rpm		
増設用 2TB HDD (SATA 2TB 磁気ディスク相当)	TN8150-354T (DKU3873A)	68,000 円
1x 2 TB SATA HDD, 3.5 型, 6Gb/s, 7,200 rpm		
増設用 3TB HDD (SATA 3TB 磁気ディスク相当)	TN8150-355T (DKU3874A)	107,000 円
1x 3 TB SATA HDD, 3.5 型, 6Gb/s, 7,200 rpm		

2008 2008x64 2008R2 2012

EL5 EL5x64 EL6 EL6x64

補足事項:

- T で始まる形番は 2014 年 4 月 15 日リリースです。それまではカッコ内の形番で手配してください。

4.3.6 3.5 型ドライブ 4 台まで、RAID 5/6 コントローラー(1GB キャッシュ/フラッシュ)使用

分類	製品名称/概要	形番	希望小売価格
コントローラー 必須	RAID コントローラ(1GB, RAID 0/1/5/6) (RAID コントローラー-SI-A(1GB, RAID 0/1/5/6)相当) LSI MegaRAID SAS 9270CV-8i (with CV) RAID0/1/5/6/10/50/60, 1GB キャッシュ, 内部 8 ポート(4x2 コネクタ), PCIe 3.0(x8), SAS 6Gb/s, SATA 6Gb/s, フラッシュバックアップユニット標準	TN8103-152T (SCI3604A)	194,000 円
ケーブル 必須	内蔵 SAS/SATA ケーブル (SAS/SATA 内部ケーブル相当) 1 x mini-SAS - 1 x mini-SAS, 800mm 1 セットにつき HDD/SSD4 台まで接続可能	TK410-259(00)T (CBL3641A)	8,000 円
HDD ケージ 必須	3.5 型 HDD ケージ (ディスクシャーシ相当) 4 x 3.5 型 ホットプラグ対応ドライブベイ	TN8154-44T (ACS4085A)	27,000 円
SATA HDD 4 台まで搭載可能	増設用 500GB HDD (SATA 500GB 磁気ディスク相当) 1x 500 GB SATA HDD, 3.5 型, 6Gb/s, 7,200 rpm	TN8150-363T (DKU3871A)	30,000 円
	増設用 1TB HDD (SATA 1TB 磁気ディスク相当) 1x 1 TB SATA HDD, 3.5 型, 6Gb/s, 7,200 rpm	TN8150-364T (DKU3872A)	45,000 円
	増設用 2TB HDD (SATA 2TB 磁気ディスク相当) 1x 2 TB SATA HDD, 3.5 型, 6Gb/s, 7,200 rpm	TN8150-354T (DKU3873A)	68,000 円
	増設用 3TB HDD (SATA 3TB 磁気ディスク相当) 1x 3 TB SATA HDD, 3.5 型, 6Gb/s, 7,200 rpm	TN8150-355T (DKU3874A)	107,000 円

2008 2008x64 2008R2 2012

EL5 EL5x64 EL6 EL6x64

補足事項:

- T で始まる形番は 2014 年 4 月 15 日リリースです。それまではカッコ内の形番で手配してください。

4.3.7 3.5 型ドライブ 8 台まで、RAID 0/1 コントローラー(512MB キャッシュ)使用

分類	製品名称/概要	形番	希望小売価格
コントローラー 必須	RAID コントローラーSH-A(512MB, RAID 0/1) LSI MegaRAID SAS 9267-8i RAID 0/1/10, 512MB キャッシュ, 内部 8 ポート(4x2 コネクタ, PCIe 2.0(x8), SAS 6Gb/s, SATA 6Gb/s	SCI3603A	51,000 円
増設バッテリー 推奨	増設バッテリー (増設バッテリー相当) LSI MegaRAID SAS 9267-8i 用バッテリー, 800mm バッテリー用ケーブル添付	TN8103-154T (SCI3615A)	30,000 円
ケーブル 2 セット必須	内蔵 SAS/SATA ケーブル (SAS/SATA 内部ケーブル相当) 1 x mini-SAS - 1 x mini-SAS, 650mm 1 セットにつき HDD4 台まで接続可能	TK410-274(00)T (CBL3646A)	8,000 円
HDD ケージ 2 セット必須	3.5 型 HDD ケージ (ディスクシャーシ相当) 4 x 3.5 型 ホットプラグ対応ドライブベイ	TN8154-44T (ACS4085A)	27,000 円
SATA HDD 8 台まで搭載可能	増設用 500GB HDD (SATA 500GB 磁気ディスク相当) 1x 500 GB SATA HDD, 3.5 型, 6Gb/s, 7,200 rpm	TN8150-363T (DKU3871A)	30,000 円
	増設用 1TB HDD (SATA 1TB 磁気ディスク相当) 1x 1 TB SATA HDD, 3.5 型, 6Gb/s, 7,200 rpm	TN8150-364T (DKU3872A)	45,000 円
	増設用 2TB HDD (SATA 2TB 磁気ディスク相当) 1x 2 TB SATA HDD, 3.5 型, 6Gb/s, 7,200 rpm	TN8150-354T (DKU3873A)	68,000 円
	増設用 3TB HDD (SATA 3TB 磁気ディスク相当) 1x 3 TB SATA HDD, 3.5 型, 6Gb/s, 7,200 rpm	TN8150-355T (DKU3874A)	107,000 円

2008 2008x64 2008R2 2012

EL5 EL5x64 EL6 EL6x64

補足事項:

- 本構成を BTO 組込みする場合、ディスクシャーシ 2 個、RAID コントローラー 1 枚、ケーブル 2 本が必要です。
- T で始まる形番は 2014 年 4 月 15 日リリースです。それまではカッコ内の形番で手配してください。

4.3.8 3.5 型ドライブ 8 台まで、RAID 5/6 コントローラー(512MB キャッシュ)使用

分類	製品名称/概要	形番	希望小売価格
コントローラー 必須	RAID コントローラーSH-B(512MB, RAID 0/1/5/6) LSI MegaRAID SAS 9267-8i RAID0/1/5/6/10/50/60, 512MB キャッシュ, 内部 8 ポート(4x2 コネクタ), PCIe 2.0(x8), SAS 6Gb/s, SATA 6Gb/s	SCI3603B	61,000 円
増設バッテリー 推奨	増設バッテリー (増設バッテリー相当) LSI MegaRAID SAS 9267-8i 用バッテリー, 800mm バッテリー用ケーブル添付	TN8103-154T (SCI3615A)	30,000 円
ケーブル 2 セット必須	内蔵 SAS/SATA ケーブル (SAS/SATA 内部ケーブル相当)	TK410-274(00)T (CBL3646A)	8,000 円

	1 x mini-SAS - 1 x mini-SAS, 650mm 1 セットにつき HDD4 台まで接続可能		
HDD ケージ 2 セット必須	3.5 型 HDD ケージ (ディスクシャーシ相当) 4 x 3.5 型 ホットプラグ対応ドライブベイ	TN8154-44T (ACS4085A)	27,000 円
SATA HDD 8 台まで搭載可能	増設用 500GB HDD (SATA 500GB 磁気ディスク相当) 1x 500 GB SATA HDD, 3.5 型, 6Gb/s, 7,200 rpm	TN8150-363T (DKU3871A)	30,000 円
	増設用 1TB HDD (SATA 1TB 磁気ディスク相当) 1x 1 TB SATA HDD, 3.5 型, 6Gb/s, 7,200 rpm	TN8150-364T (DKU3872A)	45,000 円
	増設用 2TB HDD (SATA 2TB 磁気ディスク相当) 1x 2 TB SATA HDD, 3.5 型, 6Gb/s, 7,200 rpm	TN8150-354T (DKU3873A)	68,000 円
	増設用 3TB HDD (SATA 3TB 磁気ディスク相当) 1x 3 TB SATA HDD, 3.5 型, 6Gb/s, 7,200 rpm	TN8150-355T (DKU3874A)	107,000 円

2008 2008x64 2008R2 2012

EL5 EL5x64 EL6 EL6x64

補足事項:

- 本構成をを BTO 組込みする場合、ディスクシャーシ 2 個、RAID コントローラー 1 枚、ケーブル 2 本が必要です。
- T で始まる形番は 2014 年 4 月 15 日リリースです。それまではカッコ内の形番で手配してください。

4.3.9 3.5 型ドライブ 8 台まで、RAID 5/6 コントローラー(1GB キャッシュ/バッテリー)使用

分類	製品名称/概要	形番	希望小売価格
コントローラー 必須	RAID コントローラー-SH-C(1GB, RAID 0/1/5/6) LSI MegaRAID SAS 9267-8i RAID0/1/5/6/10/50/60, 1GB キャッシュ, 内部 8 ポート(4x2 コネクタ), PCIe 2.0(x8), SAS 6Gb/s, SATA 6Gb/s	SCI3603C	164,000 円
増設バッテリー 推奨	増設バッテリー (増設バッテリー相当) LSI MegaRAID SAS 9267-8i 用バッテリー, 800mm バッテリー用ケーブル添付	TN8103-154T (SCI3615A)	30,000 円
ケーブル 2 セット必須	内蔵 SAS/SATA ケーブル (SAS/SATA 内部ケーブル相当) 1 x mini-SAS - 1 x mini-SAS, 650mm 1 セットにつき HDD4 台まで接続可能	TK410-274(00)T (CBL3646A)	8,000 円
HDD ケージ 2 セット必須	3.5 型 HDD ケージ (ディスクシャーシ相当) 4 x 3.5 型 ホットプラグ対応ドライブベイ	TN8154-44T (ACS4085A)	27,000 円
SATA HDD 8 台まで搭載可能	増設用 500GB HDD (SATA 500GB 磁気ディスク相当) 1x 500 GB SATA HDD, 3.5 型, 6Gb/s, 7,200 rpm	TN8150-363T (DKU3871A)	30,000 円
	増設用 1TB HDD (SATA 1TB 磁気ディスク相当) 1x 1 TB SATA HDD, 3.5 型, 6Gb/s, 7,200 rpm	TN8150-364T (DKU3872A)	45,000 円
	増設用 2TB HDD (SATA 2TB 磁気ディスク相当) 1x 2 TB SATA HDD, 3.5 型, 6Gb/s, 7,200 rpm	TN8150-354T (DKU3873A)	68,000 円

増設用 3TB HDD (SATA 3TB 磁気ディスク相当) 1x 3 TB SATA HDD, 3.5 型, 6Gb/s, 7,200 rpm	TN8150-355T (DKU3874A)	107,000 円
---	---------------------------	-----------

2008	2008x64	2008R2	2012
EL5	EL5x64	EL6	EL6x64

補足事項:

- 本構成を BTO 組込みする場合、ディスクシャーシ 2 個、RAID コントローラー 1 枚、ケーブル 2 本が必要です。
- T で始まる形番は 2014 年 4 月 15 日リリースです。それまではカッコ内の形番で手配してください。

4.3.10 3.5 型ドライブ 8 台まで、RAID 5/6 コントローラー(1GB キャッシュ/フラッシュ)使用

分類	製品名称/概要	形番	希望小売価格
コントローラー 必須	RAID コントローラ(1GB, RAID 0/1/5/6) (RAID コントローラー-SI-A(1GB, RAID 0/1/5/6)相当) LSI MegaRAID SAS 9270CV-8i (with CV) RAID0/1/5/6/10/50/60, 1GB キャッシュ, 内部 8 ポート(4x2 コネクタ), PCIe 3.0(x8), SAS 6Gb/s, SATA 6Gb/s, フラッシュバックアップユニット標準	TN8103-152T (SCI3604A)	194,000 円
ケーブル 2 セット必須	内蔵 SAS/SATA ケーブル (SAS/SATA 内部ケーブル相当) 1 x mini-SAS - 1 x mini-SAS, 800mm 1 セットにつき HDD4 台まで接続可能	TK410-259(00)T (CBL3641A)	8,000 円
HDD ケージ 2 セット必須	3.5 型 HDD ケージ (ディスクシャーシ相当) 4 x 3.5 型 ホットプラグ対応ドライブベイ	TN8154-44T (ACS4085A)	27,000 円
SATA HDD 8 台まで搭載可能	増設用 500GB HDD (SATA 500GB 磁気ディスク相当) 1x 500 GB SATA HDD, 3.5 型, 6Gb/s, 7,200 rpm 増設用 1TB HDD (SATA 1TB 磁気ディスク相当) 1x 1 TB SATA HDD, 3.5 型, 6Gb/s, 7,200 rpm 増設用 2TB HDD (SATA 2TB 磁気ディスク相当) 1x 2 TB SATA HDD, 3.5 型, 6Gb/s, 7,200 rpm 増設用 3TB HDD (SATA 3TB 磁気ディスク相当) 1x 3 TB SATA HDD, 3.5 型, 6Gb/s, 7,200 rpm	TN8150-363T (DKU3871A) TN8150-364T (DKU3872A) TN8150-354T (DKU3873A) TN8150-355T (DKU3874A)	30,000 円 45,000 円 68,000 円 107,000 円

2008	2008x64	2008R2	2012
EL5	EL5x64	EL6	EL6x64

補足事項:

- 本構成を BTO 組込みする場合、ディスクシャーシ 2 個、RAID コントローラー 1 枚、ケーブル 2 本が必要です。
- T で始まる形番は 2014 年 4 月 15 日リリースです。それまではカッコ内の形番で手配してください。

5 光ディスクドライブ

1 台まで接続可能

製品名称/概要	形番	希望小売価格
DVD-ROM 装置 薄型 DVD-ROMドライブ, 内蔵 SATA 接続 2008 2008x64 2008R2 2012 EL5 EL5x64 EL6 EL6x64	ODR1123A	17,000 円
DVD-RAM 装置 薄型 DVD スーパーマルチドライブ, 内蔵 SATA 接続 2008 2008x64 2008R2 2012	ODR1121A	29,000 円

補足事項:

- 光ディスクドライブを標準で搭載していませんので、必ずどちらか一方を手配してください。

6 フラッシュ FDD

1 台まで接続可能

分類	製品名称/概要	形番	希望小売価格
外付	フラッシュ FDD フロッピーディスクドライブ互換 USB フラッシュメモリ, 容量 1.44 MB, USB 接続 2008 2008x64 2008R2 2012 EL5 EL5x64 EL6 EL6x64	FDU3901A	12,000 円

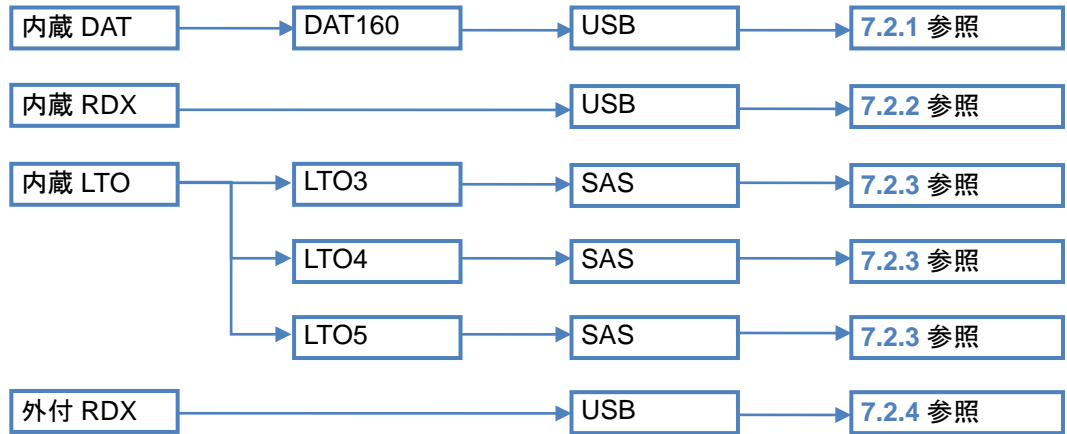
補足事項:

- フラッシュ FDD を複数個同時に利用することはできません。
- FDD は標準で搭載していません。必要に応じてフラッシュ FDD を手配してください。フラッシュ FDD の詳細および主な用途については、リファレンス「[フラッシュ FDD について](#)」を参照してください。

7 内蔵・外付テープ / RDX ドライブ

7.1 テープ / RDX ドライブの選択

使用するテープドライブにより、該当セクションを参照してください。



補足事項:

- 本装置のデバイスベイ(空き 2 スロット)に、USB/SAS デバイスの中からそれぞれ 1 台ずつ搭載できます。
- 各テープドライブで対応するバックアップソフトウェアについては、「バックアップ装置対応ソフトウェア一覧」を参照してください。
- バックアップ用カートリッジについては、システム構成ガイド「外付 I/O デバイス編」を参照してください。
- Windows Server® 2008, 2008 R2, 2012 付属のバックアップツールはテープドライブへの書き込みをサポートしていません。Windows Server® 2008, 2008 R2, 2012 システムでテープドライブを利用する場合は、別途バックアップソフトウェアが必要です。

7.2 テープ / RDX ドライブの構成

7.2.1 DAT ドライブ

分類	製品名称/概要	形番	希望小売価格
コントローラ	内蔵 USB コネクタ USB 1 ポート利用	(標準実装)	-
ケーブル	USB 内部ケーブル 内蔵 USB – 内蔵 USB 機器ケーブル 1 本	(内蔵 DAT 添 付品)	-
ドライブ 1 台搭載可 能	カセット磁気テープ装置 DDS4 / DAT72 / DAT160 対応, 非圧縮時容量 80 GB 2008 2008x64 2008R2 2012 EL5 EL5x64 EL6 EL6x64 補足事項: - DDS1 / DDS2 / DDS3 フォーマットの利用はできません。	CMT3612A	111,000 円

7.2.2 RDXドライブ

分類	製品名称/概要	形番	希望小売価格
コントローラー	内蔵 USB コネクタ USB 1 ポート利用	(標準実装)	-
ケーブル	内蔵 USB ケーブル (USB 内部ケーブル相当) 内蔵 USB – 内蔵 USB 機器ケーブル 1 本	TK410-264(00)T (CBL3643A)	3,000 円
ドライブ 1 台搭載可能	リムーバブルディスク装置 2008 2008x64 2008R2 2012 EL5 EL5x64 EL6 EL6x64	SRD3013A	35,000 円

補足事項:

- T で始まる形番は 2014 年 4 月 15 日リリースです。それまではカッコ内の形番で手配してください。

7.2.3 LTOドライブ

分類	製品名称/概要	形番	希望小売価格
コントローラー 必須	SAS ホストアダプター LSI ISAS9212-4i4 Host Bus Adapter 6Gbps SAS, Int.4, Ext. 4, 7-pin SATA / SFF8088, PCIe 2.0 x8, LP/FH	SCI3623A	60,000 円
ケーブル 必須	内蔵 SAS ケーブル (SAS 内部ケーブル相当) 1x 7-pin Single SATA to 1x SFF-8482 SAS	TK410-217(00)T (CBL3605A)	8,000 円
ドライブ 1 台搭載可能	カートリッジ磁気テープ装置(LTO3) LTO2/LTO3 対応, ハーフハイト, 非圧縮時容量 400GB 2008 2008x64 2008R2 2012 EL5 EL5x64 EL6 EL6x64	CMT3603A	431,000 円
	カートリッジ磁気テープ装置(LTO4) LTO2/LTO3/LTO4 対応(LTO2 は読み取りのみ可), ハーフハイト, 非圧縮時容量 800GB 2008 2008x64 2008R2 2012 EL5 EL5x64 EL6 EL6x64	CMT3601A	544,000 円
	カートリッジ磁気テープ装置(LTO5) LTO3/LTO4/LTO5 対応(LTO3 は読み取りのみ可能), ハーフハイト, 非圧縮時容量 1.5TB 2008 2008x64 2008R2 2012 EL5 EL5x64 EL6 EL6x64	CMT3604A	770,000 円

補足事項:

- T で始まる形番は 2014 年 4 月 15 日リリースです。それまではカッコ内の形番で手配してください。

7.2.4 外付 RDXドライブ

分類	製品名称/概要	形番	希望小売価格
コントローラー	外部 USB インターフェース USB 1 ポート利用	(標準実装)	-
ケーブル	USB ケーブル 外部 USB – 外付 USB 機器ケーブル 1 本	(リムーバブルディスク装置添付品)	-
ドライブ 1 台搭載可能	外付 RDX(USB) (リムーバブルディスク装置(USB)相当)	TN8160-84AT (SRD3014A)	68,000 円

2008	2008x64	2008R2	2012
EL5	EL5x64	EL6	EL6x64

補足事項:

- Tで始まる形番は2014年4月15日リリースです。それまではカッコ内の形番で手配してください。

8 PCIカード

本体 PCI スロットへの搭載条件についてはリファレンス「[搭載可能スロット一覧](#)」を参照してください。

8.1 LANカード

分類	製品名称/概要	形番	希望小売価格
カード	GbE LANカード 1000(1ch) Broadcom BCM5718 PCIe 2.0(x4) (カード性能は PCIe 2.0(x1)) Low Profile / Full Height 2008 2008x64 2008R2 2012 EL5 EL5x64 EL6 EL6x64	BCP3511A	30,000 円
	LANカード 1000(2ch) Broadcom BCM5718 PCIe 2.0(x4) (カード性能は PCIe 2.0(x1)) Low Profile / Full Height 2008 2008x64 2008R2 2012 EL5 EL5x64 EL6 EL6x64	BCP3507A	39,000 円
	LANカード 1000(4ch) Broadcom BCM5719 PCIe 2.0(x4), Low Profile / Full Height 2008 2008x64 2008R2 2012 EL5 EL5x64 EL6 EL6x64 補足事項: - ブーツ付き LAN ケーブルは使用できません。 - Windows Server® 2008 R2、2012 は、ジャンボフレームをサポートします。	BCP3508A	98,000 円
10GbE	LAN 基本カード 10G(SFP+/2ch) Broadcom NetXtreme II BCM957711 10G SFP+ Dual Port Network Interface Card PCIe 2.0(x8), Low Profile / Full Height 2008 2008x64 2008R2 2012 EL5 EL5x64 EL6 EL6x64 補足事項: - 光ファイバケーブルと接続する場合は 1 ポートにつき SFP+ モジュール(BCP3510A)を 1 個手配してください。(最大 2 個まで) - Twinax ケーブルとの接続が可能です。接続検証ケーブルについては、弊社営業までお問い合わせください。	BCP3509A	180,000 円
モジュール	SFP+モジュール LAN 基本カード 10G(BCP3509A)用 1x SFP+モジュール 2008 2008x64 2008R2 2012 EL5 EL5x64 EL6 EL6x64 補足事項: - 本製品は BTO 組込み出荷の対象外製品です。	BCP3510A	70,000 円

補足事項:

- 本装置では標準で 2 ポートの 1000BASE-T LAN インターフェースを装備しています。

チーミング機能 (Teaming 機能/Bonding 機能)

MAGNIA サーバーでは、動作 OS に応じたチーミング機能を有します。本機能により、複数のネットワークインターフェースを単一の仮想ネットワークインターフェースとして扱い、その仮想インターフェースにおいて回線二重化機能およびロードバランス機能を実現し、耐障害性の向上やネットワーク負荷分散を提供します。

Windows®では BASP(Broadcom Advanced Server Program)を利用したチーミングをサポートします。Linux で

は OS が提供する Bonding 機能によりチーミング機能を実現します。

サポートするネットワークインターフェースと OS の組合せについては次の表を参照してください。

ネットワークインターフェース	チーム	対応 OS
標準ネットワークと BCP3511A/BCP3507A/BCP3508A (1000BASE 系)	1 システムあたり 4 チームまで 1 チームあたり 4 ポートまで	WS2008/2008R2, RHEL5.8 以降/6.2 以降
BCP3509A (10GBASE 系)	1 システムあたり 2 チームまで 1 チームあたり 2 ポートまで	WS2008/2008R2

注: WS: Microsoft Windows Server®, RHEL Red Hat® Enterprise Linux®

補足事項:

- チーミング構成するネットワークインターフェースは、同一のネットワークインターフェースでなければなりません。
- 10GBASE 系のチーミングは同一カード内の LAN ポート同士でのチーミングのみサポートしています。
- 1000BASE のチーミング、10GBASE のチーミングを 1 システム内で混在させることはできます。この場合は 1 システムあたり最大 4 チームまでとなります。
- Windows Server® 2012 が提供するチーミング機能は未サポートです。

8.2 SAS ホストアダプター

分類	製品名称/概要	形番	希望小売価格
SAS	SAS ホストアダプター LSI SAS9212-4i4 Host Bus Adapter 6Gb/s SAS, PCIe 2.0(x8), Low Profile / Full Height 2008 2008x64 2008R2 2012 EL5 EL5x64 EL6 EL6x64	SCI3623A	60,000 円

補足事項:

- Windows Server® 2012 をインストールする場合は、Web からドライバをダウンロードしてください。

補足事項:

- 拡張 IO ユニットとの接続に使用します。各装置との接続については、システム構成ガイド「外付 I/O デバイス編」を参照してください。

8.3 シリアルポート拡張キット

製品名称/概要	形番	希望小売価格
RS232C 内部ケーブル COM 専用スロットに搭載することによりシリアルポート B(RS-232C インターフェース)を 1 ポート追加可能, 最大 1 枚まで搭載可能	CBR3601A	10,000 円

補足事項:

- 本装置の一部リモートコンソール機能では、LAN 経由での利用時にオプションのシリアルポートのバスを使用します。この機能を使用した場合、「RS232C 内部ケーブル」を使用したポートの追加はできません。対象機能はリファレンス「サーバーマネージメント」を参照してください。

9 その他内蔵オプション

9.1 電源ユニット

9.1.1 電源ユニットの選択

使用する装置構成にあわせて、電源ユニットを選択してください。

CPU 数	DIMM 枚数	HDD ケージの種類	搭載 HDD ケージ台数	利用可能な電源ユニット
1CPU	-	3.5 型ディスクシャーシ	-	800W / 700W / 450W
		2.5 型ディスクシャーシ	2 台まで	800W / 700W / 450W
			3 台	800W / 700W
2 CPU	6 枚まで	3.5 型ディスクシャーシ	-	800W / 700W / 450W
		2.5 型ディスクシャーシ	1 台	800W / 700W / 450W
			2 台以上	800W / 700W
	7 枚以上	-	-	800W / 700W

補足事項:

- 電源ユニットを選択する際は、将来のオプション増設を意識して電源ユニットを選択してください。

9.1.2 電源ユニット構成

分類	製品名称/詳細	形番	希望小売価格
非冗長電源	非冗長電源ユニット(700W) (700W 電源ユニット相当) AC100V 電源コード(3m)添付	TN8181-94T (APS3814A)	26,000 円
冗長電源	電源ユニット(2x450W) (450Wx2 電源ユニット相当) ホットプラグ対応, 2x AC100V 電源コード(3m)添付	TN8181-95T (APS3815A)	98,000 円
	電源ユニット(2x800W) (800Wx2 電源ユニット相当) ホットプラグ対応, 2x AC100V 電源コード(3m)添付	TN8181-96T (APS3816A)	118,000 円
コード(200V)	200V 電源コード AC200V 接続, 3m ケーブル(プラグ形状 NEMA L6-20P)	APS3805A	8,000 円
	200V 電源コード AC200V 接続, 5m ケーブル(プラグ形状 NEMA L6-15P)	APS3804A	8,000 円

補足事項:

- 200V 電源コードは必要に応じて電源ユニット台数分手配してください。
- 可用性を高めるため、冗長化をおすすめします。
- T で始まる形番は 2014 年 4 月 15 日リリースです。それまではカッコ内の形番で手配してください。

9.2 本体ファン

製品名称/概要	形番	希望小売価格
非冗長ファン (ファンユニット相当) ホットプラグ非対応	TN8181-105T (ACS4088A)	13,000 円

冗長ファンキット (冗長ファンユニット相当) N+1 冗長構成 ホットプラグ対応ファンブラケット付き	TN8181-98T (ACS4087A)	23,000 円
---	--------------------------	----------

補足事項:

- 本体ファンを標準で搭載していません。必ずどちらか一方を手配してください。
- 可用性を高めるため、冗長化をおすすめします。
- ディスクシャーシ(ACS4084A/TN8154-42T)を 3 台搭載する場合は、必ず冗長ファンユニットを手配してください。
- T で始まる形番は 2014 年 4 月 15 日リリースです。それまではカッコ内の形番で手配してください。

9.3 TPM キット

製品名称/概要	形番	希望小売価格
TPM キット Windows BitLocker™ドライブ暗号化機能を利用するときに手配 2008 2008x64 2008R2 2012	ACR4077A	5,000 円

補足事項:

- 本製品はサーバー内に実装すると、あとで取りはずすことはできません。
- 本製品を使用する場合は、必ずシステム BIOS セットアップメニューで「TPM Support」を有効化してください。
- Windows BitLocker™ドライブ暗号化機能を利用する場合は、必ず BitLocker 機能の「回復パスワード」を保管してください。「回復パスワード」は障害発生時にハードウェア交換を行う際、データを復元するときに必要となります。

9.4 USB フラッシュインストーラー

製品名称/概要	形番	希望小売価格
EXPRESSBUILDER 組込みキット (USB フラッシュインストーラー相当) 本キット内蔵により POST からの EXPRESSBUILDER 起動が可能 2008 2008x64 2008R2 EL5 EL5x64 EL6 EL6x64	TN8115-09T (ACS4095A)	12,000 円 (15,000 円)

補足事項:

- BTO 組込み出荷時は、本キットに EXPRESSBUILDER のデータをコピーします。単品手配時は、本キットを本体に内蔵したあとで、EXPRESSBUILDER のデータをコピーして使用してください。
- T で始まる形番は 2014 年 4 月 15 日リリースです。それまではカッコ内の形番で手配してください。

EXPRESSBUILDER 媒体/フラッシュインストーラー 比較表

◎対応(内蔵可能) ○対応 -非対応

		DVD 媒体	フラッシュ	フラッシュ +WEB 入手
オペレーティ	Windows のセットアップ	○	◎	◎
ングシステム	Starter Pack の適用 ¹	○	◎	◎
サーバー	ESMPRO/ServerAgent のインストール	○	◎	◎
監視・管理	ESMPRO/ServerManager のインストール	○	-	○

	ESMPRO/ServerAgent Extension のインストール	○	-	○
	Universal Raid Utility のインストール	○	◎	◎
	システム診断(T&D)の実行	○	◎	◎
その他	ドキュメント(ユーザズガイド)の閲覧	○	-	○
	POST からの EXPRESSBUILDER 起動 (光ディスクドライブレスでの起動)	-	◎	◎

¹ 旧バージョンでの「システムのアップデート」機能、差分ドライバーなどを一括して適用

10 外付け周辺機器

10.1 キーボード

製品名称/概要	形番	希望小売価格
キーボード USB インターフェース, 109 型, Windows 配列, USB コネクタ接続, ケーブル長 1.8m, KBU1114A 相当	(標準添付)	-

10.2 マウス

製品名称/概要	形番	希望小売価格
マウス USB インターフェース, 2 ボタン, 光学式, ホイール付, USB コネクタに接続, ケーブル長 1.8m, KBU1115A 相当	(標準添付)	-

10.3 ディスプレイ

製品名称/概要	形番	希望小売価格
TFT 液晶ディスプレイ 17 型-L 17 型ディスプレイ, アナログ RGB コネクタに接続	IPCD128A3	オープン価格

補足事項:

- ディスプレイは標準で搭載していません。必要に応じてディスプレイを手配してください。
- 株式会社東芝 デジタルプロダクツ&サービス社デジタルプロダクツ&サービス第一事業部の製品です。

10.4 AC マルチタップ

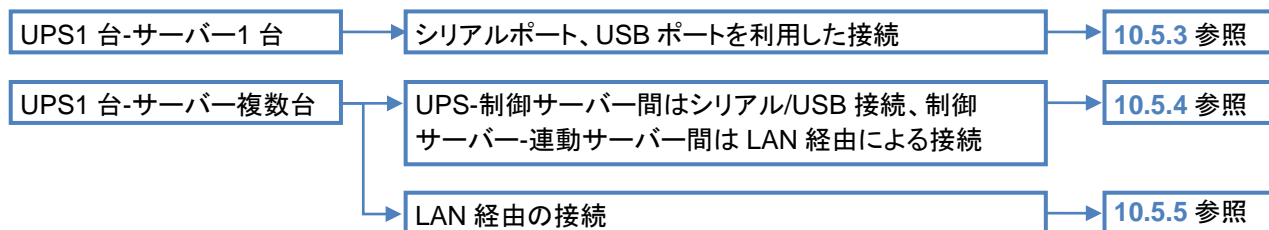
分類	製品名称/詳細	形番	希望小売価格
AC マルチタップ	AC マルチタップ(100V) アウトレット: 4x NEMA 5-15R インレット: 1x NEMA 5-15P 給電最大: 15A	ACS4011A	6,000 円
	AC マルチタップ(200V) アウトレット: 8x NEMA L6-15R インレット: 1x NEMA L6-30P 給電最大: 30A	ACS4008A	60,000 円

補足事項:

- AC マルチタップは必要に応じて手配してください。

10.5 UPS

10.5.1 UPS 構成の選択



補足事項:

- UPS 制御のより詳細な情報は、オプションの構成ガイド「UPS(無停電電源装置)の接続」や「ソフトウェア構成ガイド」の ESMPRO/UPSManager、ESMPRO/AutomaticRunningController の項目を参照してください。

10.5.2 UPS の選択

UPS に接続する機器の消費電力に合わせて UPS を選択してください。

分類	製品名称/概要	形番	希望小売価格
100V UPS	無停電電源装置(750VA) タワー、750VA、UPS ケーブル標準添付 補足事項: - 本製品は最大有効電力が500W 以下の構成(次頁参照)、または次の条件でのみ選択することができます。 1CPU 構成時: ディスクシャーシは 2 台まで接続可能 2CPU 構成時: メモリ 6 枚まで、2.5 型ディスクシャーシは 1 台まで接続可能	TN8180-69T	49,000 円
	無停電電源装置(1000VA) タワー、1000VA、UPS ケーブル標準添付	TN8180-66T	65,000 円
	無停電電源装置(1500VA) タワー、1500VA、UPS ケーブル標準添付	TN8180-67T	93,000 円
	無停電電源装置(3000VA) タワー、3000VA、UPS ケーブル標準添付	TN8180-64T	235,000 円
	無停電電源装置(750VA)(ラックマウント用) 1U ラックマウント、750VA 補足事項: - 本製品は最大有効電力が500W 以下の構成(次頁参照)、または次の条件でのみ選択することができます。 1CPU 構成時: ディスクシャーシは 2 台まで接続可能 2CPU 構成時: メモリ 6 枚まで、2.5 型ディスクシャーシは 1 台まで接続可能	TN8142-22AT	89,000 円
	無停電電源装置(1200VA)(ラックマウント用) 1U ラックマウント、1200VA、UPS ケーブル標準添付	TN8142-33T	158,000 円
	無停電電源装置(1500VA)(ラックマウント用) 2U ラックマウント、1500VA、UPS ケーブル標準添付	TN8142-41T	128,000 円
	無停電電源装置(3000VA)(ラックマウント用) 2U ラックマウント、3000VA、UPS ケーブル標準添付	TN8142-42T	360,000 円
	無停電電源装置(2400VA)(ラックマウント用) 2U ラックマウント、2400VA、増設バッテリー[TN8142-40T]を最	TN8142-38T	390,000 円

	大 3 台まで接続可能、UPS ケーブル標準添付		
200V UPS	無停電電源装置(5000VA)(ラックマウント用) 3U ラックマウント、5000VA、SmartUPS 用 SNMP カード [TN8180-60T]標準添付	TN8142-35T	850,000 円
増設バッテリー	増設バッテリー 2U ラックマウント TN8142-38T に接続することで、バッテリーバックアップ時間を 延長することが可能	TN8142-40T	280,000 円
トランス	冗長無停電電源装置用電圧変換トランス 2U ラックマウント、200V → 100V 変換	TN8180-43AT	160,000 円

補足事項:

- UPS との接続に必要な機器については、該当セクションを参照してください。
 - ◆ シリアルポート、USB ポートを利用した接続: [10.5.3](#) 参照
 - ◆ UPS-制御サーバー間はシリアル/USB 接続、制御サーバー-連動サーバー間は LAN 経由による接続: [10.5.4](#) 参照
 - ◆ LAN 経由の接続: [10.5.5](#) 参照

100V 最大構成時の最大消費電力および使用可能 UPS 一覧

製品形番	SYU4600A	SYU4600B	SYU4600C	SYU4600D	SYU4600E
700W / 800W 電源 ユニット搭載	467VA /465W	491VA /489W	541VA /539W	566VA /565W	657VA /656W
TN8180-69T, TN8142-22AT	✓	✓	✓*	✓*	✓*
TN8180-66T, TN8142-33T	✓	✓	✓	✓	✓
TN8180-67T, TN8142-41T	✓	✓	✓	✓	✓
TN8180-64T, TN8142-42T TN8142-38T	✓	✓	✓	✓	✓
450W 電源 ユニット搭載	321VA /319W	345VA /344W	395VA /393W	419VA /418W	493VA /490W
TN8180-69T, TN8142-22AT	✓	✓	✓	✓	✓
TN8180-66T, TN8142-33T	✓	✓	✓	✓	✓
TN8180-67T, TN8142-41T	✓	✓	✓	✓	✓
TN8180-64T, TN8142-42T TN8142-38T	✓	✓	✓	✓	✓

*1CPU 構成時はディスクシャーシは 2 台まで接続可能、2CPU 構成時はメモリ 6 枚まで、2.5 型ディスクシャーシは 1 台まで接続可能

10.5.3 シリアルポート、USB ポートを利用した接続

分類	製品名称/概要	形番	希望小売価格
管理 SW	ESMPRO/UPSManager Ver.2.7(PowerChute Business Edition セット) Windows 用, PowerChute Business Edition Basic v9.1.1 標準添付 補足事項: - ケーブルは含まれません。必要に応じて手配してください。	TUL1047-703T	32,700 円
	PowerChute Business Edition Basic v9.1.1 Windows 用 補足事項: - ケーブルは含まれません。必要に応じて手配してください。	TUL1057-702T	17,200 円

ケーブル TN8142-22A T/-35T 使用 時必須	UPS インタフェースキット(COM) 1.8m ケーブル 補足事項: - TN8142-22AT/-35T 以外の UPS 製品との接続に使用することはできません。	TK410-313(1A)T	7,000 円
延長ケーブル TN8142-22A T/-35T 用	UPS インタフェースキット延長ケーブル 4.5m ケーブル、UPS 接続ケーブル延長用途 補足事項: - 必要に応じて手配してください。 - TN8142-22AT/-35T 以外の UPS 製品との接続に使用することはできません。	TN8580-15T	7,000 円
ケーブル TN8142-33T /-38T/-41T/-4 2T、 TN8180-64T /-66T/-67T/-6 9T 用	UPS インタフェースキット(USB) 1.8m ケーブル、USB ポートに接続する場合必須 補足事項: - UPS 標準添付のシリアルケーブルと同時使用はできません。 - Windows Server® 2012/2012 R2 のみサポートします。 - TN8142-22AT/-35T の接続に使用することはできません。 - USB3.0 ポートに接続することはできません。	TK410-248(1A)T	7,000 円
ロングケーブ ル TN8142-33T /-38T/-41T/-4 2T、 TN8180-64T /-66T/-67T/-6 9T 用	UPS インタフェースキット(COM) 4.5m ケーブル、UPS 標準添付のケーブル(1.8m)と排他使用 補足事項: - 必要に応じて手配してください。 - TN8142-22AT/-35T の接続に使用することはできません。	TK410-283(4A)T	7,000 円

補足事項:

- ESMPRO/UPSManager Ver2.7、PowerChute Business Edition Basic v9.1.1 の対応 OS は、Windows Server® 2008 以降です。
- 仮想化環境は Windows Server® 2012/2012 R2 の Hyper-V 環境のみサポートします。
- 本装置の一部リモートコンソール機能では、LAN 経由での利用時にオプションのシリアルポートのバスを使用します。UPS と併用する場合は、「RS232C 内部ケーブル」を使用することはできません。対象機能はリファレンス「[サーバーマネージメント](#)」を参照してください。

10.5.4 UPS-制御サーバー間はシリアル/USB 接続、制御サーバー-連動サーバー間は LAN 経由による接続

分類	製品名称/概要	形番	希望小売価格
管理 SW	ESMPRO/UPSManager Ver2.7(PowerChute Business Edition セット) Windows 用、PowerChute Business Edition Basic v9.1.1 標準添付	TUL1047-703T	32,700 円
オプション SW	ESMPRO/UPSManager Ver2.7 マルチサーバエージェント基本ライセンス Windows 用、ESMPRO/UPSManager Ver2.7 と合わせて手配することで標準 3 台/最大 8 台のマルチサーバー構成が可能 補足事項: - 標準で 3 台(制御サーバー1 台、連動サーバー2 台まで)のマルチサーバー構成が可能です。4 台目以降のサーバーを UPS に追加接続する場合、必ずマルチサーバエージェント 1 追加ライセンス(TUL1047-714T)を追加サーバー台数分手配してください。	TUL1047-704T	32,700 円
	ESMPRO/UPSManager Ver2.7 マルチサーバエージェント 1 追加	TUL1047-714T	32,700 円

ライセンス Windows 用			
ケーブル TN8142-22A T/-35T 使用 時必須	UPS インタフェースキット(COM) 1.8m ケーブル 補足事項: - TN8142-22AT/-35T 以外の UPS 製品との接続に使用することはできません。	TK410-313(1A)T	7,000 円
延長ケーブル TN8142-22A T/-35T 用	UPS インタフェースキット延長ケーブル 4.5m ケーブル、UPS 接続ケーブル延長用途 補足事項: - 必要に応じて手配してください。 - TN8142-22AT/-35T 以外の UPS 製品との接続に使用することはできません。	TN8580-15T	7,000 円
ケーブル TN8142-33T /-38T/-41T/-4 2T 用、 TN8180-64T /-66T/-67T/-6 9T 用	UPS インタフェースキット(USB) 1.8m ケーブル、USB ポートに接続する場合必須 補足事項: - UPS 標準添付のシリアルケーブルと同時使用はできません。 - Windows Server® 2012/2012 R2 のみサポートします。 - TN8142-22AT/-35T との接続に使用することはできません。 - USB3.0 ポートに接続することはできません。	TK410-248(1A)T	7,000 円
ロングケーブ ル TN8142-33T /-38T/-41T/-4 2T 用、 TN8180-64T /-66T/-67T/-6 9T 用	UPS インタフェースキット(COM) 4.5m ケーブル、UPS 標準添付のケーブル(1.8m)と排他使用 補足事項: - 必要に応じて手配してください。 - TN8142-22AT/-35T との接続に使用することはできません。	TK410-283(4A)T	7,000 円

補足事項:

- ESM/PRO/UPSManager Ver2.7 の対応 OS は、Windows Server® 2008 以降です。
- 仮想化環境は Windows Server® 2012/2012 R2 の Hyper-V 環境のみサポートします。
- 制御サーバーと連動サーバーは同一ネットワーク上に配置されている必要があります。また、制御サーバーの OS は Windows にする必要があります。
- UPS と制御サーバーの接続用には、シリアルケーブル、または USB ケーブルが必要です。
- 本装置の一部リモートコンソール機能では、LAN 経由での利用時にオプションのシリアルポートのバスを使用します。UPS と併用する場合は、「RS232C 内部ケーブル」を使用することはできません。対象機能はリファレンス「[サーバーマネージメント](#)」を参照してください。

10.5.5 LAN 経由の接続

分類	製品名称/概要	形番	希望小売価格
UPS オプション 必須	SmartUPS 用 SNMP カード	TN8180-60T	53,000 円
管理 SW 必須	制御サーバ 一用 ESM/PRO/AC Lite Ver5.0 Windows 用 サポート OS:Windows Server® 2008 / 2008 R2 Windows Server® 2012 Standard / Datacenter	ACS4049A	32,700 円
	ESM/PRO/AutomaticRunningController Ver4.1	ACS4041A	116,800 円
	ESM/PRO/AC Enterprise Ver4.1	ACS4042A	28,900 円
	ESM/PRO/AutomaticRunningController CD 1.1 Windows 用	ACS4040A	14,400 円

	サポート OS:Windows Server® 2008 / 2008 R2		
	ESMPRO/AutomaticRunningController Ver5.0	ACS4041B	87,200 円
	ESMPRO/AC Enterprise Ver5.0	ACS4042B	21,800 円
	ESMPRO/AutomaticRunningController CD 2.0	ACS4040B	10,900 円
	Windows 用 サポート OS:Windows Server® 2008 / 2008 R2 Windows Server® 2012 Standard / Datacenter		
連動サーバ一用	ESMPRO/AC Enterprise マルチサーバオプション Ver4.0 1ライセンス	ACS4045A	36,500 円
	Windows 用 サポート OS:Windows Server® 2008 / 2008 R2		
	ESMPRO/AC Enterprise マルチサーバオプション Ver5.0 1ライセンス	ACS4045B	27,300 円
	Windows 用 サポート OS:Windows Server® 2008 / 2008 R2 Windows Server® 2012 Standard / Datacenter		
	ESMPRO/AC Enterprise マルチサーバオプション Ver3.0 (Linux 版) 1ライセンス	ACS4043A	36,500 円
	Linux 用		

補足事項:

- 連動サーバ用管理ソフトウェアは連動サーバ台数分のライセンスが必要となります。
- 1ライセンスのほかに4ライセンス製品もあります。詳細は「ESMPRO 構成ガイド」を参照してください。

10.6 サーバー管理ツール拡張ライセンス

本サーバには標準でマネージメントコントローラチップである EXPRESSSCOPE エンジン3を搭載しています。EXPRESSSCOPE エンジン3の標準管理機能については、リファレンス「[サーバermanagement](#)」を参照してください。また、リモート KVM とリモートメディア機能を使用する場合は、以下のキットを購入してください。

製品名称/概要	形番	希望小売価格
リモート管理拡張ライセンス 1 サーバ分ライセンス OS に依存することなく、リモートコンソール、リモートメディアが利用可能 リモートコンソール機能: - リモート端末の Web ブラウザへ、グラフィックコンソールを表示 - リモート端末の Web ブラウザから、キーボード/マウスを操作 リモートメディア機能 - リモート端末にセットされた CD/DVD メディア、FD、フラッシュをサーバのローカルデバイスとして利用	ACS4016A	48,000 円

補足事項:

- 仮想 OS(ゲスト OS)上で拡張ライセンスの提供機能を利用することはできません。

10.7 ラックマウントキット

製品名称/概要	形番	希望小売価格
ラックマウントキット 高さ 5U	ACS4093A	75,000 円

補足事項:

- ラックマウントキットを取り付けることで、ラックへの搭載ができます。

10.8 防塵キット・防塵フィルター

製品名称/概要	形番	希望小売価格								
防塵キット タワーモデル用防塵キット(センサ付) (防塵ベゼル(センサー付き)相当) フロントベゼルに防塵フィルターを装着するときに必要です。 防塵フィルター1枚装着済 目詰まり検出ソフトウェア添付 ESMPRO/ServerManager との連携で目詰まりアラームのリモート監視が可能です。 補足事項: - ソフトウェアはプリインストール出荷されません。 <table border="1"> <tr> <td>2008</td> <td>2008x64</td> <td>2008R2</td> <td>2012</td> </tr> <tr> <td>EL5</td> <td>EL5x64</td> <td>EL6</td> <td>EL6x64</td> </tr> </table>	2008	2008x64	2008R2	2012	EL5	EL5x64	EL6	EL6x64	TN8146-28T (ACS4090A)	28,800 円 (36,000 円)
2008	2008x64	2008R2	2012							
EL5	EL5x64	EL6	EL6x64							
タワーモデル用防塵キット (防塵ベゼル相当) フロントベゼルに防塵フィルターを装着するときに必要です。 防塵フィルター1枚装着済	TN8146-33T (ACS4091A)	14,800 円 (18,500 円)								
フィルター タワーモデル用防塵フィルタ E(5枚) (防塵フィルター相当) タワーサーバー用防塵フィルター5枚セット、防塵ベゼルに装着して使用 交換目安: 6か月ごと(ただし使用環境により期間は前後)	TN8147-24T (ACS4089A)	15,000 円 (18,800 円)								
センサー 目詰まり検出センサ (目詰まり検出センサー相当) 防塵ベゼル(ACS4091A/TN8146-33T)装着時にフロントベゼルに実装して使用することができます。 センサー接続用ケーブル、目詰まり検出ソフトウェア添付 補足事項: - BTO 組込み出荷はできません。 <table border="1"> <tr> <td>2008</td> <td>2008x64</td> <td>2008R2</td> <td>2012</td> </tr> <tr> <td>EL5</td> <td>EL5x64</td> <td>EL6</td> <td>EL6x64</td> </tr> </table>	2008	2008x64	2008R2	2012	EL5	EL5x64	EL6	EL6x64	TN8146-29T (ACS4092A)	15,000 円 (18,800 円)
2008	2008x64	2008R2	2012							
EL5	EL5x64	EL6	EL6x64							

補足事項:

- 防塵ベゼルは BTO 組込み出荷の対象製品です。
- 防塵ベゼル実装時の本体外形寸法は以下となります。
 - ◆ 200.0mm x 613.5mm x 438.0mm (幅 x 奥行 x 高さ, スタビライザー収納時, 突起物含まず)
 - ◆ 313.4mm x 625.5mm x 438.0mm (幅 x 奥行 x 高さ, スタビライザーオープン時, 突起物含む, 非冗長電源実装時)
 - ◆ 313.4mm x 639.6mm x 438.0mm (幅 x 奥行 x 高さ, スタビライザーオープン時, 突起物含む, 冗長電源実装時)
- 取り付け方法や使用環境については防塵bezelsのユーザーズガイドを参照してください。
- T で始まる形番は 2014 年 4 月 15 日リリースです。それまではカッコ内の形番で手配してください。

11 ソフトウェア

プレインストール OS として Windows Server® を用意しています。Red Hat® Enterprise Linux® については、サブスクリプションを同梱する Linux バンドルオプションを用意しています。また OS ごとに「ソフトウェア基本サポートサービス」も用意しています。なお、Linux の動作確認情報は Web を参照してください。

<http://magnia.toshiba-sol.co.jp>

11.1 Windows OS

Windows OS の手配

製品名称/概要	形番	希望小売価格
OS セレクト A Microsoft® Windows Server® 2008 R2 Standard プレインストール 5CAL 付き 補足事項: - Windows Server® 2008 R2 の媒体添付に加え、同 OS のインストール作業を代行するサービスを提供します。	ACR3751A	オープン価格
OS セレクト B Microsoft® Windows Server® 2008 R2 Enterprise プレインストール 25CAL 付き 補足事項: - Windows Server® 2008 R2 の媒体添付に加え、同 OS のインストール作業を代行するサービスを提供します。	ACR3752A	オープン価格
OS セレクト C Microsoft® Windows Server® 2008 Standard ダウングレードサービス (5CAL 付き) Microsoft® Windows Server® 2008, Standard Edition (32bit) プレインストール 補足事項: - Windows Server® 2008 R2 の媒体添付に加え、Windows Server® 2008 のインストール作業を東芝ソリューションが代行するサービスを提供します。本サービスはお客様に許諾されている Windows Server® 2008 R2 のダウングレード権利に基づく作業を東芝ソリューションが代行するため、事前にお客様より Windows Server® 2008 R2 のライセンス条項に同意して戴く必要があります。本製品はお客様から提供を要求されているときに限り、お客様へ販売することが認められています。	ACR3761A	オープン価格
OS セレクト D Microsoft® Windows Server® 2008 Enterprise ダウングレードサービス (25CAL 付き) Microsoft® Windows Server® 2008, Enterprise Edition (32bit) プレインストール 補足事項: - Windows Server® 2008 R2 の媒体添付に加え、Windows Server® 2008 のインストール作業を東芝ソリューションが代行するサービスを提供します。本サービスはお客様に許諾されている Windows Server® 2008 R2 のダウングレード権利に基づく作業を東芝ソリューションが代行するため、事前にお客様より Windows Server® 2008 R2 のライセンス条項に同意して戴く必要があります。本製品はお客様から提供を要求されているときに限り、お客様へ販売することが認められています。	ACR3762A	オープン価格
OS セレクト E Microsoft® Windows Server® 2012 Standard プレインストール 補足事項: - Windows Server® 2012 の媒体添付に加え、同 OS のインストール作業を代行	ACR3753A	オープン価格

するサービスを提供します。

OS セレクト F ACR3754A オープン価格

Microsoft® Windows Server® 2012 Datacenter プレインストール

補足事項:

- Windows Server® 2012 の媒体添付に加え、同 OS のインストール作業を代行するサービスを提供します。

Windows Server 2012 Standard 追加ライセンス(2P/2VM) ACS4128A オープン価格

Microsoft® Windows Server® 2012 Standard 用追加ライセンス(2プロセッサ、2 仮想ライセンス)

補足事項:

- MAGNIA シリーズをご購入されるお客様に対してのみの販売となります。
- インストール媒体は添付されません。

補足事項:

- OS セレクトを手配していただくと、お客様のご要望により記載の OS をプレインストールして出荷します。

クライアントアクセスライセンス(CAL)

クライアントから Windows Server®を利用するために必要な CAL には、デバイス CAL とユーザー CAL の 2 種類があります。

Windows Server® 2012 クライアントアクセスライセンス

分類	製品名称/概要	形番	希望小売価格
デバイス CAL	WS 5 デバイス CAL	ACS4065A	29,000 円
	WS 20 デバイス CAL	ACS4066A	111,000 円
ユーザー CAL	WS 5 ユーザー CAL	ACS4061A	29,000 円
	WS 20 ユーザー CAL	ACS4062A	111,000 円

補足事項:

- Windows Server® 2012 CAL で、旧バージョン OS (Windows Server® 2008 R2 など) も利用することができます。

11.2 Linux OS

Linux のサブスクリプション

製品名称/概要	形番	希望小売価格
Linux バンドルオプション A Red Hat® Enterprise Linux® Server Standard 2 ソケット、仮想化ゲスト数 1 補足事項: <ul style="list-style-type: none"> - Red Hat 社よりサポートサービスを受けるためのサブスクリプションです。 - 購入申込書をご提出ください。 - OS のインストールやインストールメディアは含まれません。別途 Red Hat Network から ISO イメージをダウンロードしてください。 	ACR3776A	99,800 円

補足事項:

- 詳細は「Linux バンドルオプション構成ガイド」を参照してください。

11.3 ソフトウェア基本サポートサービス

サービスの構成

基本サポートサービスは、「OS 基本サポートサービス」と「仮想化ソフト基本サポートサービス」があります。

製品名称	形番	希望小売価格
OS 基本サポートサービス(Windows Server 2008 Standard 用)	JP00WND050A	75,600 円
OS 基本サポートサービス(Windows Server 2008 Enterprise 用)	JP00WND060A	168,000 円
OS 基本サポートサービス(Windows Server 2012 Standard 用)	JP00WND070A	69,600 円
OS 基本サポートサービス(Windows Server 2012 Datacenter 用)	JP00WND080A	168,000 円
OS 基本サポートサービス(Red Hat Enterprise Linux 用 クラス A)	JP00LNX1A0A	192,000 円
OS 基本サポートサービス(Red Hat Enterprise Linux 用 クラス A 追加 1 台)	JP00LNX1A1A	120,000 円
OS 基本サポートサービス(Red Hat Enterprise Linux 用 クラス A 追加 10 台)	JP00LNX1A2A	480,000 円
OS 基本サポートサービス(Red Hat Enterprise Linux 用 クラス A 追加 100 台)	JP00LNX1A3A	1,920,000 円
仮想化ソフトウェア基本サポートサービス(Hyper-V 用) Enterprise	JP00HPV010A	258,000 円
仮想化ソフトウェア基本サポートサービス(Hyper-V 用) Standard	JP00HPV020A	72,000 円

サービスの概要

MAGNIA シリーズにて対応している Windows、Linux、Hyper-V をご使用になるお客様に対し、対象ソフトウェアに関する技術的なお問い合わせ、障害対応サポートのサービスを提供します。

サービス購入の単位

この保守サービスは、サーバー OS 単位で年間契約での購入が必要です。例えば、ホスト OS 1 個、ゲスト OS 4 個のクラウド構成の場合、合計 5 つの基本サポートサービスの購入が必要です。

ゲスト OS 用:OS 基本サポートサービス(Linux 用)	2 個
ゲスト OS 用:OS 基本サポートサービス(Windows 用)	2 個
ホスト OS 用:仮想化ソフトウェア基本サポートサービス(Hyper-V 用)	1 個

ご利用のメリット

OS に関する技術 Q&A サービスにより、システム運用をスムーズに進めることができます。障害発生時には、原因の調査、対応策についてのサポートにより、早期復旧、再発防止をすることができます。

作業環境

- ◆ 受付方法: 電話/FAX/電子メール
- ◆ 受付時間: 弊社営業日の月～金曜日、9:00-12:00 および 13:00-17:00
- ◆ 回答: 電子メール、必要に応じて電話。
- ◆ 本サービスには、オンサイトでの作業は含まれません。

作業内容(サービス内容)

以下のサービスを提供します。

- ◆ 技術的事項に関する Q&A
- ◆ 障害調査、対応策の提示

以下のサービスは含まれません。

- ◆ サービス対象外のコンポーネント(ハードウェアおよびその他のソフトウェア)との障害切り分け作業
- ◆ オンサイト作業
- ◆ コンサルテーション、ソフトウェア設計、プログラミング

納入品

- ◆ ご利用開始時: 利用者 ID、利用の手引き。
- ◆ サービス利用時: 問合せに対する回答 (E-mail および、必要により電話)。

リファレンス

補足事項全般

ハードディスク

- ハードディスクの容量表記は 1GB=1000³B、1TB=1000⁴B 換算値です。1GB=1024³B、1TB=1024⁴B 換算のものとは表記上同容量でも、実容量は少なくなります。

PCI 拡張スロット

- PCI Express の転送速度は次のとおりです。
 - ◆ PCI Express (PCIe): 2.5Gb/s (片方向) /1 レーン
 - ◆ PCI Express 2.0 (PCIe 2.0): 5Gb/s (片方向)/1 レーン
 - ◆ PCI Express 3.0 (PCIe 3.0): 8Gb/s (片方向)/1 レーン
 - ◆ 例: PCIe 3.0 で x8 レーンの場合は 64Gb/s(片方向)/レーンとなる。
- ソケットとは、コネクタのサイズを示します。
 - ◆ ソケットにはソケット数以下カードが接続可能
 - ◆ 例: x4 ソケット -> x1/x4 カードは搭載可能、x8 カードは搭載不可

時計表示

- 低温または高温で保管すると、システム時計の時刻が現在時刻から大きくずれることがあります。システム時計に高い精度が求められるときには、タイムサーバー(NTP サーバー)の運用をおすすめします。

省エネ法(2011 年度)に基づくエネルギー消費効率およびグリーン購入法

- エネルギー消費効率とは、省エネ法で定める測定方法により測定された消費電力を省エネ法で定める複合理論性能(単位 ギガ演算)で除したものです。
- 省エネ法(2011 年度基準)を達成している装置はグリーン購入法(2012 年度)の基準も達成しています。

EXPRESSBUILDER

- EXPRESSBUILDER (DVD メディア)には次のものが含まれています。
 - ◆ サーバー管理ソフトウェア: ESMPRO/ServerManager (Windows 版), ESMPRO/ServerAgent
 - ◆ ユーザーズガイド 電子マニュアル
 - ◆ RAID 管理ソフトウェア: Universal RAID Utility
 - ◆ 各種ドライバー
 - ◆ 本製品は、Windows Server® 2008/2008R2 のシームレスセットアップに対応しています。

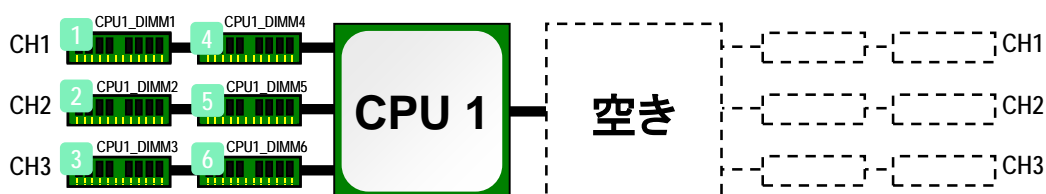
メモリ補足事項

搭載ルール

- CPU にメモリコントローラーが内蔵されていますので、CPU 搭載数によって搭載できるメモリの枚数が異なります。
- メモリ増設手順はマルチコア/マルチタスクにおいて効率よく性能が発揮されるように定義しています。
- 1CPU あたり最大 6 枚まで搭載できます。

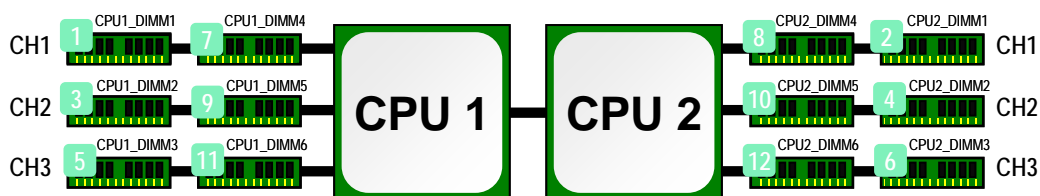
メモリを搭載するときには下図のソケット番号順に容量の大きいメモリから順番に搭載する必要があります。本搭載ルールが守られない場合、メモリの認識ができなくなる等の不具合が発生することがあります。なお、BTO 出荷時と同様のルールが適用されます。

1CPU構成の場合(最大6枚搭載可能)



2CPU構成の場合(最大12枚搭載可能)

1CPU構成の場合とメモリの搭載順序が変わります



メモリミラーリング

「メモリミラーリング機能」は、2つのメモリチャンネル間(チャンネル2とチャンネル3)で定義したDIMMのグループ(ミラーセット)に同じデータを書き込むことにより冗長性を持たせる機能です。本装置で「メモリミラーリング機能」を利用する場合、2枚1組の専用メモリ形番の手配が必要です。本機能を使用することで、メモリの冗長性が可能となり高いシステム信頼性を提供できます。

注意事項:

- メモリミラーリング機能の利用時は、CPUあたり2個のメモリセット(1xCPU時には計4枚、2xCPU時には計8枚のメモリ)まで搭載できます。
- メモリミラーリング機能とメモリロックステップ機能は併用できません。
- メモリミラーリング機能を利用する場合は、利用可能なメモリ容量は搭載メモリの1/2になります。

メモリを搭載するときには下図のソケット番号順に容量の大きいメモリから順番に搭載する必要があります。

メモリロックステップ

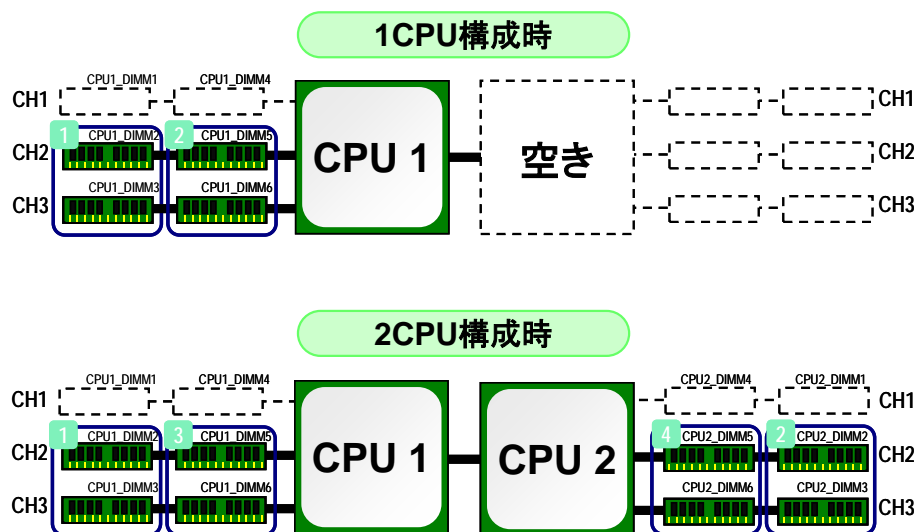
「メモリロックステップ機能(x8 SDDC)」は、2つのメモリチャンネル間(チャンネル2とチャンネル3)で定義したDIMMのグループを多重化して並列動作させることで、8ビットまでのエラー検出・訂正をサポートする機能です。本装置で「メモリロックステップ機能(x8 SDDC)」を利用する場合、2枚1組の専用メモリ形番の手配が必要です。本機能を使用することで、メモリの多ビットエラー訂正が可能となり高いシステム信頼性を提供できます。

注意事項:

- メモリロックステップ機能の利用時は、CPUあたり2個のメモリセット(1xCPU時には計4枚、2xCPU時には計8枚のメモリ)まで搭載できます。
- 専用メモリ形番をBTO組込出荷するとのメモリRAS機能デフォルト設定は、メモリミラーリング機能となります。メモリロックステップ機能をご利用したい場合は、BIOSセットアップメニューでの変更が必要です。また、メモリミラーリング機能とメモリロックステップ機能は併用できません。

メモリを搭載するときには下図のソケット番号順に容量の大きいメモリから順番に搭載する必要があります。

メモリミラーリング機能/メモリロックステップ機能のメモリ搭載順序



メモリスペアリング

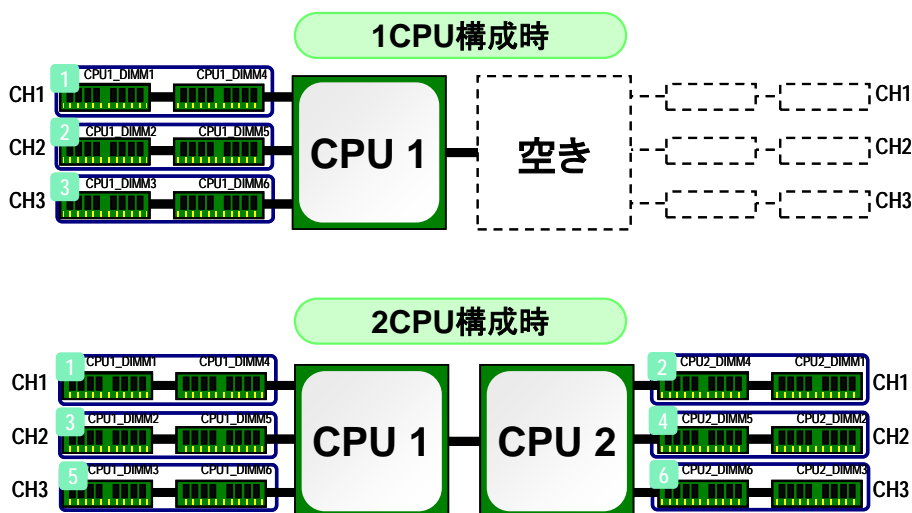
「メモリスペアリング機能」は、各CPUのメモリコントローラー配下にあるメモリチャネルの一部領域を予備(スペア)として待機させることにより、運用しているメモリコントローラー配下の DIMM で訂正可能なエラーが発生すると、待機させている領域を自動的に運用系に切り替え、処理を継続させる機能です。本装置で「メモリスペアリング」を利用する場合、2枚1組の専用メモリ形番の手配が必要です。本機能を使用することで、メモリの冗長性/多ビットエラー訂正が可能となり高いシステム信頼性を提供できます。

注意事項:

- 2枚1組の専用メモリを使って、1CPU構成時は2枚、4枚または6枚の同一形番のメモリを、2CPU構成時は4枚、8枚または12枚の同一形番のメモリを実装する必要があります。
- メモリスペアリング利用時の利用可能なメモリ容量は、搭載した物理メモリ容量から待機しているメモリ容量を差し引いたサイズとなります。
 - ◆ 利用可能なメモリ容量: 搭載メモリの 3/4

メモリを搭載するときには同一形番メモリを下図のソケット番号順に搭載する必要があります。

メモリスペアリング機能のメモリ搭載順序



内蔵ドライブ補足事項

内蔵ドライブの混在条件

- 容量を除いた異種 HDD の混在、および HDD/SSD の混在は BTO 組込みの対象外です。
- 内蔵ドライブの混在時は RAID コントローラーの手配が必須です。
- 同一 RAID グループ(ディスクアレイ)内での混在はできません。
- 同一 RAID コントローラー配下(同一ディスクシャーシ内)で内蔵ドライブの 3 種類の混在はできません。
- 内蔵ドライブ混在時にホットスペアディスクを定義する場合、同一 RAID グループ(ディスクアレイ)に異種ドライブが混在することを防ぐため、スペアディスクは同一種類の HDD に対する専用スペアに設定してください。
- RAID コントローラーを複数枚実装する場合、同一形番の RAID コントローラーを手配する必要があります。
- 1 枚の RAID コントローラーから複数のディスクシャーシにまたがってケーブルを接続することはできません。

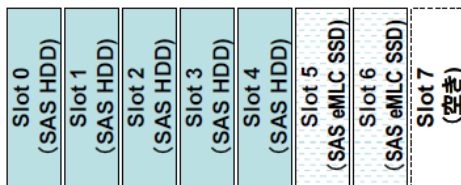
内蔵ドライブ	SAS HDD 10Krpm	SAS HDD 15Krpm	SATA HDD 7.2Krpm	SAS SSD (eMLC)
SAS HDD 10Krpm	○	○	○	○
SAS HDD 15Krpm	○	○	○	○
SATA HDD 7.2Krpm	○	○	○	○
SAS SSD(eMLC)	○	○	○	○

同一 RAID コントローラー配下(同一ディスクシャーシ内)の内蔵ドライブの混在は、上記対応表の組み合わせができます。詳細な混在条件については、下記該当セクションを参照してください。

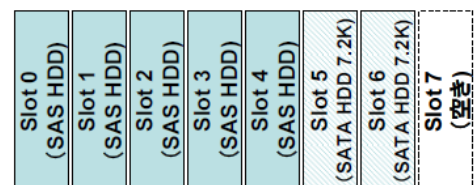
異種内蔵ドライブの混在

- ディスクシャーシ内の最も若い Slot 番号から順に同一種ドライブを搭載し、残りの Slot に別種のドライブを搭載することができます。

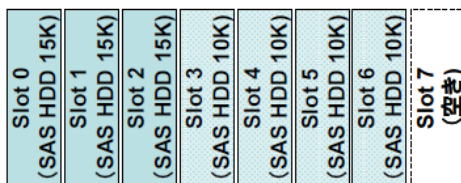
異種内蔵ドライブ混在搭載例



Slot 0~4にSAS HDDを搭載
Slot5~6にSAS eMLC SSDを搭載
Slot 7は空き



Slot 0~4にSAS HDDを搭載
Slot5~6にSATA HDDを搭載
Slot 7は空き



Slot 0~2にSAS HDD 15Kを搭載
Slot3~6にSAS HDD 10Kを搭載
Slot 7は空き

BTO 組込み出荷時のデフォルト RAID 構成

BTO 組込み出荷では 1 枚目の RAID コントローラーに搭載される HDD のみ RAID 設定を実施します。同一内蔵ドライブによる BTO 組込み出荷時のデフォルト RAID 構成は次の表を参照してください。

コントローラー	参照構成	HDD 台数	デフォルト RAID 構成
単体構成 オンボード RAID	4.2.1, 4.2.2 4.3.1, 4.3.2	1	単体ドライブ接続
		2	RAID 1(2 台)
		3~4	単体ドライブ接続
SCI3603A (RAID 0/1/10)	4.2.3, 4.2.7, 4.2.11 4.3.3, 4.3.7	1	RAID 0(1 台)
		2	RAID 1(2 台)
		3	RAID 1(2 台) + スペア(1 台)
		4	2x RAID 1(2 台)
		5	2x RAID 1(2 台) + スペア(1 台)
		6	3x RAID 1(2 台)
		7	3x RAID 1(2 台) + スペア(1 台)
		8	4x RAID 1(2 台)
SCI3603B SCI3603C SCI3604A/TN8103-152T (RAID 0/1/5/6/10/50/60)	4.2.4, 4.2.5, 4.2.6, 4.2.8, 4.2.9, 4.2.10, 4.2.12, 4.2.13, 4.2.14, 4.3.4(ドライブ台数は 4 まで) 4.3.5(ドライブ台数は 4 まで) 4.3.6(ドライブ台数は 4 まで) 4.3.8, 4.3.9, 4.3.10	1	RAID 0(1 台)
		2	RAID 1(2 台)
		3~8	RAID 5(3~8 台)
SCI3603A +SAS エキスパンダーカード (RAID 0/1/10)	4.2.15(ドライブ台数は 16 まで) 4.2.19	1	RAID 0(1 台)
		2	RAID 1(2 台)
		3	RAID 1(2 台) + スペア(1 台)
		4	2x RAID 1(2 台)
		5	2x RAID 1(2 台) + スペア(1 台)
		6	3x RAID 1(2 台)
		7	3x RAID 1(2 台) + スペア(1 台)
		8	4x RAID 1(2 台)
		9	4x RAID 1(2 台) + スペア(1 台)
		10	5x RAID 1(2 台)
		11	5x RAID 1(2 台) + スペア(1 台)
		12	6x RAID 1(2 台)
		13	6x RAID 1(2 台) + スペア(1 台)
		14	7x RAID 1(2 台)
15~24	7x RAID 1(2 台) + スペア(1~10 台)		
SCI3603B SCI3603C SCI3604A/TN8103-152T +SAS エキスパンダーカード (RAID 0/1/5/6/10/50/60)	4.2.16(ドライブ台数は 16 まで) 4.2.17(ドライブ台数は 16 まで) 4.2.18(ドライブ台数は 16 まで) 4.2.20, 4.2.21, 4.2.22	1	RAID 0(1 台)
		2	RAID 1(2 台)
		3~8	1x RAID 5(3~8 台)
		9	1x RAID 5(8 台) + RAID 0(1 台)
		10	1x RAID 5(8 台) + RAID 1(2 台)
		11~16	1x RAID 5(8 台) + RAID 5(3~8 台)
		17	2x RAID 5(8 台) + RAID 0(1 台)

18	2x RAID 5(8 台) + RAID 1(2 台)
19 以上	2x RAID 5(8 台) + RAID 5(3~8 台)

BTO 組込み出荷で RAID 構築を行う場合、同一 RAID グループ(ディスクアレイ)内は同一容量/同一種類/同一回転数の内蔵ドライブを手配してください。

総論理容量が 2TB 以上の場合、工場出荷時は論理容量 2TB を上限とした論理ドライブを作成します。残りの容量については、別途 RAID コントローラーのユーティリティで論理ドライブを作成してください。

オンボード RAID 構成の RAID 10 および RAID コントローラー構成の RAID 50, RAID 60 の BTO 組込み出荷は非サポートです。別途サポートソフトウェアで構築する必要があります。

RAID コントローラーの初期値は Write Through です。システムにて性能を重視される場合は、バッテリーまたはフラッシュバックアップユニットを増設した Write Back 運用をおすすめします。(RAID コントローラーの設定については装置添付のマニュアルを参照してください。)

- Write Through
 - キャッシュメモリへのデータ書き込み時に、同期を取って HDD にデータ書き込みを行う方式
- Write Back
 - キャッシュメモリへの書き込みが終了した時点でソフトウェアに書き込み完了通知を行い、RAID コントローラーは非同期にキャッシュ上のデータを HDD に書き込む方式。Write Through より一般的にアクセスが速くなるが、キャッシュ上のデータをバックアップするために UPS もしくはバッテリー、フラッシュバックアップユニットを実装する必要がある。

RAID セレクト・導入支援サービスの選択

デフォルト以外の RAID 構成を選択するときは、RAID セレクトまたは導入支援サービスを選択してください。

分類	製品名称/概要	形番	希望小売価格
デフォルト構成	デフォルト RAID 構成 詳細は「BTO 組込み出荷時のデフォルト RAID 構成」の項を参照	(標準実装)	-
RAID セレクト	RAID セレクト 0 接続された HDD すべてで RAID0 を構築(最大 8 台) Slot0~7 を使用 Slot8 以降は RAID 設定なし	ACR3771A	1,700 円
	RAID セレクト 1 2 台の HDD で RAID1 を構築 Slot0~1 を使用 残りの Slot2~7 はスペア設定 Slot8 以降は RAID 設定なし オンボード RAID では 2 台または 3 台で選択可能 3 台目はスペア設定	ACR3772A	1,700 円
	RAID セレクト 5 3 台の HDD で RAID5 を構築 Slot0~2 を使用 残りの Slot3~7 はスペア設定 Slot8 以降は RAID 設定なし 補足事項: - RAID コントローラー SH-A では選択できません。RAID コントローラー SH-B、C または RAID コントローラー SI-A と同時に選択してください。	ACR3773A	1,700 円
導入支援サービス	RAID 設定カスタマイズサービス 発注時に指定された設定に従い RAID 設定	ACR3774A	22,500 円
	カスタムインストールサービス 発注時に指定された設定に従い RAID 設定及び OS インストール OS セレクトとの同時手配が必須	ACR3775A	60,000 円

補足事項:

- RAID セレクトでは、HDD の混在はできません。
- 導入支援サービスの詳細はシステム構成ガイド「導入支援サービス編」を参照してください。

サーバーマネージメント

EXPRESSSCOPE エンジン 3(サーバーに標準搭載)は、次の表に記載の遠隔操作とシステム管理機能を提供します。

		標準	リモート管理拡張ライセンス適用時
サーバー監視機能	温度/HDD/ファン/電圧/電力監視、縮退監視機能(メモリ/HDD ¹ など)	✓	✓
	ハードウェア構成情報採取	✓	✓
	ハードウェアログ情報採取	✓	✓
スツール監視/ 自動再起動機能	POST/BIOS スツール監視、ブート監視、OS スツール監視、シャットダウン監視	✓	✓
通報機能	ハードウェア異常、ブート異常、OS パニック通知 (LAN 経由(SNMP、E-Mail))	✓	✓
リモート コンソール機能 (LAN 経由)	POST/BIOS セットアップ、ROM ユーティリティ	✓ ³	✓
	ブート画面、パニック画面	✓ ^{2,3}	✓
	CUI 画面(OS コンソール)	✓ ^{2,3}	✓
	GUI 画面(OS コンソール)	-	✓
リモート コントロール機能 (LAN 経由)	リモートからのリセット、パワーON/OFF、ダンプ機能	✓	✓
	電力制御機能(Power Capping)設定	✓	✓
	BIOS/BMC FW のアップデート機能	✓	✓
	リモートからの BIOS 設定(一部の設定のみ)	✓	✓
	OS シャットダウン	✓	✓
	リモートメディア(CD/DVD、FD、USB メモリ))	-	✓
	DMTF 準拠 CLP (Command Line Protocol)	✓	✓
	Web ブラウザーによる、リモートコントロール (複数ユーザ同時ログイン対応)	✓	✓
保守機能	スケジュール運転 (UPS 不要, ESM/PRO/SM が必要)	✓	✓
	プロファイルキー (BIOS/BMC 設定情報のバックアップリストア機能)	✓	✓
その他	DNS/DHCP による IP アドレスの自動設定	✓	✓
	LDAP/Active Directory 認証/ユーザ管理	✓	✓
	本体装置の RTC との時刻同期	✓	✓
	アクセスログ情報採取	✓	✓
業界標準	IPMI サポート Version	2.0	2.0

¹ ホットプラグ対応のドライブで利用できます。

² Windows Server® 2003 以降の Windows OS および、Linux のみサポート。Windows OS の場合、SAC (Special Administration Console)を利用して実現。Linux の場合、シリアルコンソールを利用して実現。

³ LAN 経由での利用時にオプションのシリアルポートのバスを利用。UPS など併用時は「RS232C 内部ケーブル」の利用ができません。

搭載可能スロット一覧

形番	製品名	COM	PCIe 3.0 #1 (2CPU 構成のみ)	PCIe 3.0 #2	PCIe 3.0 #3	PCIe 2.0 #4	PCIe 2.0 #5	備考	
			x8レーン	x8レーン	x16レーン	x4レーン	x1レーン		
			転送帯域(1レーンあたり)	8Gb/s	8Gb/s	8Gb/s	5Gb/s		5Gb/s
			スロットサイズ	フルハイト					
			PCIボードタイプ	x8ソケット	x8ソケット	x16ソケット	x8ソケット		x4ソケット
搭載可能なボードサイズ	300mm以下								
SCI3603A	RAIDコントローラー-SH-A(512MB,RAID 0/1) (カード性能:PCI Express2.0 (x8))	-	○	○	○	○	-	内蔵ディスク接続専用 SCI3603A/B/CおよびSCI3604Aの混在不可 最大3枚まで SCI3603A/B/Cは増設バッテリー[SCI3615A]を搭載可 SCI3604Aはフラッシュバックアップユニット標準搭載 OSブートに使用するRAIDコントローラーを#1スロットに実装することはできません。	
SCI3603B	RAIDコントローラー-SH-B(512MB,RAID 0/1/5/6) (カード性能:PCI Express2.0 (x8))	-	○	○	○	○	-		
SCI3603C	RAIDコントローラー-SH-C(1GB,RAID 0/1/5/6) (カード性能:PCI Express2.0 (x8))	-	○	○	○	○	-		
SCI3604A	RAIDコントローラー-SI-A(1GB,RAID 0/1/5/6) (カード性能:PCI Express3.0 (x8))	-	○	○	○	○	-		
SCI3625A	SASエキスパンダーカード	-	-	-	-	-	○	RAIDコントローラー1枚で9台以上のHDDを接続する場合に必要	
SCI3623A	SASホストアダプター (カード性能:PCI Express2.0 (x8))	-	○	○	○	○	-	内蔵/外付けデバイス装置との接続専用 内蔵HDD/SSDとの接続不可	
BCP3511A	LANカード1000(1ch) (カード性能:PCI Express2.0(x1))	-	○	○	○	○	○	LAN増設用 カード形状はPCI Express 2.0(x4)	
BCP3507A	LANカード1000(2ch) (カード性能:PCI Express2.0(x1))	-	○	○	○	○	○	LAN増設用 カード形状はPCI Express 2.0(x4)	
BCP3508A	LANカード1000(4ch) (カード性能:PCI Express2.0(x4))	-	○	○	○	○	○	LAN増設用 WS2008 R2はジャンプフレームをサポート ブーツ付きLANケーブル使用不可	
BCP3509A	LAN基本カード10G(SFP+2ch) (カード性能:PCI Express2.0 (x8))	-	○	○	○	○	-	LAN増設用 RHEL6は最大1枚まで搭載可能 SFP+モジュール[BCP3510A]は必要に応じて手配が必要。	合わせて 最大2枚まで
CBR3601A	RS232C内部ケーブル	○	-	-	-	-	-	シリアル(RS-232C)ポートB増設用 最大1枚まで搭載可	

補足事項:

- 各カードの詳細については各カード添付のマニュアルを参照してください。
- 製品名のかっこ内に記載されたカード性能とはカード自身が持つ最高動作性能です。
- 本体 PCI スロットよりも PCI カードの動作性能のほうが高い場合は、本体 PCI スロット性能で動作します。
- オンボード LAN および増設 LAN カードのチーミング機能は PCI カードの項目を参照してください。

フラッシュ FDD について

フラッシュ FDD はフロッピーディスクドライブ相当の機能を有する USB メモリスティック形状の製品です。ブートデバイスとして使用できる上、ドライバー不要で利用できます。さらにプラグアンドプレイにも対応しているため、サーバー本体装置の USB ポートに差し込むだけでフロッピーディスクドライブとして検出されます。

製品概要

フラッシュ FDD は以下のような機能を備えています。

- USB2.0 対応 FDD エミュレーション機能搭載 USB フラッシュ
- スティックタイプ、FD 代替品と判別できるように「FD アイコン / 容量」を表記。
- 容量 1.44MB (FAT フォーマット済)、FD 媒体(2HD)1 枚分相当
- ストラップホール(紛失防止)、ライトプロテクトスイッチ(書き込み防止)機能搭載



主な用途とケース

主な作業において、フラッシュ FDD が必要となる条件は次の表のとおりです。システム環境をご確認いただき必要に応じて手配してください。

作業	フラッシュ FDD が必要となる条件	備考
インストール	Microsoft® Windows Server® 2003 R2 以前の Windows Server® OS を手動インストールする場合	ドライバーを読み込むための起動 FD(OEM-FD)作成のときに必要、Windows Server® 2008 以降では不要
システム維持	BIOS や各種ファームウェアをオフラインでアップデートする場合	現行モデルでは CD/DVD によるアップデートおよびオンラインアップデートツールに対応しているため不要
保守	ハードウェアの交換や修理のときに装置固有の情報(号機番号など)をバックアップ / リストアする場合	現行モデルでは不要
	オフラインでシステムイベントログや設定情報等を採取する場合	システムイベントログ(SEL)の場合は ESM PRO ツールによりオンラインで採取可能なため不要

商標について

- Intel、インテル、Xeon は、アメリカ合衆国およびその他の国における Intel Corporation またはその子会社の商標または登録商標です。
- Microsoft、Windows、Windows Server は米国 Microsoft Corporation の米国およびその他の国における商標または登録商標です。
- Red Hat、Red Hat Enterprise Linux は米国およびその他の国における Red Hat Inc.の商標または登録商標です。

掲載の会社名、製品名、サービス名は登録商標または商標として使用されている場合があります。また、記載のシステム名、製品名等には、必ずしも商標表示 (R)、TM)を付記していません。

本書について

- 本書の内容に関しては将来予告なしに変更することがあります。