

UPS(無停電電源装置)の接続(TN形番)

UPS および制御ソフトウェアの基準

【UPS の導入にあたって】

- ・ UPS を正しく安全にお使いいただくために、ご使用前に必ず製品添付の取扱説明書をよくお読みください。
- ・ 業務停止の影響を考慮し、サーバーを分散して接続するなどシステム構築段階から配慮が必要です。
- ・ ラックに複数台 UPS を実装すると装置周囲温度が上昇する場合があります。各 UPS 装置間を 1U 以上間隔空けて実装することで、温度上昇を抑える効果があります。
- ・ 3000VA 以下の UPS は常時商用方式(ラインインタラクティブ方式)で、入力電源に対する感度の設定機能があります。感度設定を変更することにより、UPS の切替時間が長くなります。「高感度(出荷設定)」から感度を下げた場合、接続されているサーバー電源の瞬時停電耐力を超え、サーバーが停止する危険性があります。このため UPS 装置の感度設定は「高感度」設定で運用し、感度を低下させる場合は一時的な運用に留めるようお願いいたします。
- ・ UPS のバッテリーは、充電しない状態で長期間保管したままにすると、過放電状態となり、バックアップ時間が短くなったり、使用できなくなったりすることがあります。長期間運用しないときや、保管するときは取扱説明書に記載された条件でバッテリー充電を実施してください。
- ・ 表示の希望小売価格は税別価格になります。

(1)UPS の選択

- ・ UPS の選択は UPS に接続する機器の消費電力(消費皮相電力(VA)および消費有効電力(W)のそれぞれ)の合計を算出し、その総消費電力とバッテリーバックアップ時間から選択してください。
- ・ 消費電力(消費皮相電力(VA)および消費有効電力(W))とバッテリーバックアップ時間との関係は、次頁以降の表のとおりです。
- ・ この値は目安です。使用環境、条件により多少変動します。また、バッテリーの寿命末期ではバッテリー動作時間が初期値の約 50%となります。
- ・ バッテリーバックアップ時間は、バッテリーの寿命末期でのバッテリーバックアップ時間で算出してください。
- ・ UPS に接続する機器の消費皮相電力および消費有効電力の合計が、いずれも UPS の供給電力容量を超えた接続はできません。
- ・ 接続する本体装置(サーバー等)や周辺機器の消費電力は、ハードウェア諸元等を参考に、最大消費電力値を使用してください。
- ・ 接続する本体装置(サーバー等)や周辺機器の消費電力に、皮相電力(VA)のみ示されている場合は、その値を有効電力(W)として計算してください。(400VA→400W)
- ・ 接続する本体装置(サーバー等)や周辺機器の消費電力に、有効電力(W)のみ示されている場合は、有効電力(W)に 1.4 を掛けた値を皮相電力(VA)として計算してください。(400W→560VA)
- ・ 接続する本体装置(サーバー等)や周辺機器に、消費電流(A)のみ示されている場合は、消費電流(A)に 100 を掛けた値を皮相電力(VA)として計算してください。(12A→1200VA)

- ・ UPS に同一電源仕様(同一製品形番の電源)のサーバーを多数台接続する場合、UPS 製品の定格内の消費電力でシステム接続されていても、システム起動時に発生する始動電流が UPS 装置の許容値をオーバーし過負荷アラームが発生する場合があります。その場合は、UPS に接続する同一電源仕様(同一製品形番の電源)のサーバー接続台数を減らして UPS の過負荷アラームが発生しない構成に変更が必要となります。システム構成の際はできるだけ消費電力に余裕をもった構成のご検討をお願いします。

皮相電力: 交流電圧(V)と交流電流(A)との積で、単位は(VA)
 有効電力: 皮相電力の内、実際に消費される電力分で、単位は(W)

接続機器の消費電力とタワータイプ UPS のバッテリーバックアップ時間・フル充電時間(目安)

[AC100V、増設バッテリー無し]

(単位:分)

モデル		TN8180-68AT		TN8180-69T		TN8180-66T		TN8180-67T	
容量VA/容量W		500/360		750/500		1000/670		1500/980	
VA	W	初期	末期	初期	末期	初期	末期	初期	末期
100	70	95	47	81	40	149	74	249	124
200	140	44	22	38	19	78	39	136	68
300	210	22	11	21	10	43	21	80	42
400	280	15	7	14	7	29	14	57	28
500	350	9	4	9	4	20	10	42	21
600	420			6	3	14	7	31	15
700	490			5	2	10	5	24	12
700	500			5	2	10	5	23	11
800	560					8	4	19	9
900	630					6	3	15	7
1000	700							12	6
1200	840							9	4
1400	980							6	3
1600	1120								
2000	1400								
2200	1540								
2500	1750								
3000	2700								
フル充電時間		6H		6H		6H		6H	

接続機器の消費電力とラックタイプ UPS のバッテリーバックアップ時間・フル充電時間(目安)

[AC100V、増設バッテリー無し]

(単位:分)

モデル		TN8142-108T		TN8142-100T		TN8142-101T		TN8142-102T	
容量VA/容量W		750/480		1200/1000		1500/1200		3000/2700	
VA	W	初期	末期	初期	末期	初期	末期	初期	末期
100	70	48	24	116	58	176	88	170	85
200	140	23	11	81	40	108	54	143	71
300	210	15	7	51	25	53	26	116	58
400	280	11	5	31	15	38	19	89	44
500	350	9	4	26	13	28	14	62	31
600	420	7	3	20	10	23	11	41	20
700	490			14	7	19	9	36	18
800	560			12	6	16	8	31	15
900	630			9	4	13	6	26	13
1000	700			7	3	12	6	24	12
1200	840			6	3	8	4	19	9
1400	980					7	3	15	7
1600	1120							12	6
2000	1400							9	4
2200	1540							7	3
2500	1750							6	3
3000	1850							5	2
3000	2100							4	2
3000	2400							3	1
3000	2700							2	1
フル充電時間		6H		6H		6H		6H	

※黒色筐体モデルです。

接続機器の消費電力とラックタイプ UPS のバッテリーバックアップ時間・フル充電時間(目安)

[AC200V、増設バッテリー無し] (単位:分)

AC200Vモデル		TN8142-106T	
容量VA / 容量W		3000/2700	
VA	W	初期	末期
500	350	91	45
1000	700	41	20
1500	1050	24	12
2000	1400	17	8
2500	1750	10	6
3000	2100	9	4
3000	2500	6	3
3000	2700	5	2
フル充電時間		6H	

* 充電時間は、完全放電時間からの目安であり、バッテリーの状況により時間が前後する場合があります。

注意 1:TN8180-67T、TN8142-101T は、AC 入力に標準入力プラグ(NEMA5-15P)を使用しています。標準入力プラグ(NEMA5-15P)のままでは最大容量を使用することはできません(1200VA 以下まで使用可能)。最大容量(TN8180-67T は 1200VA~1500VA/980W、TN8142-101T は 1200VA~1500VA/1200W 以下)を必要とする場合は、20A のプラグおよびコンセントに変更工事が必要です。電源工事を行う場合は、担当営業またはサービスセンターにお問い合わせください。

負荷	入力プラグ	入力コンセント
0~1200VA	NEMA5-15P	NEMA5-15R
1200~1500VA	NEMA5-20P 相当	NEMA5-20R 相当

注意 2:TN8142-102T は、AC 入力に回し固定プラグ(NEMA L5-30P)を使用しています。回し固定プラグ(NEMA L5-30P)のままでは最大容量を使用することはできません(TN8142-102T は 2400VA 以下まで使用可能)。最大容量を必要とする場合は、本装置標準のプラグではなく、HARD WIRE による、端子台接続に変更工事が必要です。入力プラグおよび入力コンセント(端子台)の電源工事を行う場合は、担当営業またはサービスセンターにお問い合わせください。

負荷	入力プラグ	入力コンセント
0~2400VA(TN8142-102T)	NEMA L5-30P	NEMA L5-30R
2400~3000VA(TN8142-102T)	HARD WIRE	端子台

注意 3:TN8142-106T は AC200V 入出力タイプの UPS です。AC 入力に回し固定プラグ(NEMA L6-20P)を使用し、AC 出力に IEC コンセント(IEC320-C13x8、IEC320-C19x1)を実装しています。回し固定プラグ(NEMA L6-20P)を接続するためにコンセント(NEMA L6-20R)設置電気工事が必要です。AC200V の負荷装置を接続する場合、UPS の IEC320-C13 または IEC320-C19 のコンセントに接続するか、AC200V/30A(NEMA L6-30R)から AC200V/15A(NEMA L6-15R)コンセントに分配する電源タップ(TN8180-63T:L6-15Rx8)を使用して AC200V を給電できます。AC100V の負荷装置を接続することはできません。また、商用電源のコンセント設置工事の際には、UPS 用と別に UPS から給電されている負荷装置プラグの UPS 保守時接続用に予備コンセントの追加設置が必要です。

装置	入力プラグ	出力コンセント
TN8142-106T(3000VA-UPS)	NEMA L6-20P	IEC320-C13x8、IEC320-C19x1
TN8180-63T(電源タップ)	NEMA L6-30P	NAMA L6-15Rx8 (AC200V)

尚、UPS は皮相電力(VA)、有効電力(W)両方の供給電力容量に注意してください。消費電力の計算方法については、「(1)UPS の選択」を参照して計算してください。

(2)制御ソフトウェアの選択

※UPS の状態を適切に判断するために、制御ソフトウェアの導入を強く推奨いたします。

OS	(サーバー直結接続) COM port 経由で制御する場合	(LAN 経由接続) SmartUPS 用 SNMP カード経由で制御する場合
Windows Server® 2008 / 2008R2 2012 / 2012R2 2016	TUL1047-703T *1*2*4*5*9 ESMPRO/UPSManager Ver2.7 (PowerChute Business Edition セット) (推奨) または TUL1057-702T *5*9 PowerChute Business Edition Basic v9.1.1	TUL1046-L01T ESMPRO/AutomaticRunningController Ver5.2 TUL1046-B02T ESMPRO/AC Enterprise Ver5.2 *7 または TUL1046-309T ESMPRO/AC Lite Ver5.2 *10
Linux®(RHEL 6/7 など)	TUL1057-702T *5*9 PowerChute Business Edition Basic v9.1.1	TUL4008-103T ESMPRO/AutomaticRunningController for Linux Ver4.0 *3
VMware ESXi™ *6	TUL1047-703T *1*2*5*9*11 ESMPRO/UPSManager Ver2.7 (PowerChute Business Edition セット) (推奨) または TUL1057-702T *5*9 PowerChute Business Edition Basic v9.1.1	TUL1046-503T/513T *8 ESMPRO/AC Enterprise マルチサーバ オプション Ver5.2 1/4 ライセンス 【UPS1 台を使用した ESXi 5.0 1 台構成のみの場合】 ACS4102A *8 ESMPRO/AC Lite for VMware Ver1.0
備考	UPS との接続用ケーブルは、ソフトウェア 形番に含まれません。必要に応じて手配 してください。*9	ESMPRO/UPSManager、 PowerChute Business Edition は使用で きません。

- *1 ESMPRO/UPSManager Ver2.7 は、PowerChute Business Edition のみを使用する運用に比べ、優れた運用操作性を含む統合的な管理ができます。ESMPRO シリーズと連携し、統合運用管理もできます。
- *2 ESMPRO/UPSManager Ver2.7 (PowerChute Business Edition セット)には TUL1057-702T PowerChute Business Edition Basic v9.1.1 が含まれています。
- *3 UPS TN8142-100T/-101T/-102T/-106T、TN8180-66T/-67T/-68AT/-69T を使用する場合、コントロールコンセントグループ制御を行うことができません。すべてのコントロールコンセントグループは同じタイミングで電源供給停止/開始する動作となります。
- *4 ESMPRO/AutomaticRunningController を併用することにより、多様な自動運転機能が使用可能になります。
- *5 仮想化環境の対応 OS は、Windows Server® 2012/2012R2/2016、および vSphere ESXi™ 5.1/5.5/6.0/6.5 です。
- *6 VMware ESXi™の電源制御を行う際、VMware ESXi™に使用するライセンスに条件が発生します。Standalone エディション、Single Server エディション等の無償版のライセンス製品では、電源制御が行えません。それぞれ Standard エディションなど有償ライセンス製品が必要です。
- *7 TUL1046-L01T ESMPRO/AutomaticRunningController Ver5.2 および TUL1046-B02T ESMPRO/AC Enterprise Ver5.2 をインストールする場合は、インストール CD-ROM メディア媒体「TUL1046-408T ESMPRO/Automatic RunningController CD 2.2」が必要です。
- *8 VMware®構成の場合の構成例、注意事項については、「ESMPRO 構成ガイド」を参照してください。
- *9 TN8142-100T/-101T/-102T/-106T、TN8180-66T/-67T/-68AT/-69T を Windows Server® 2012/2012R2/2016 使用サーバーに接続する場合は、USB ケーブル「TK410-248(1A)T UPS インタフェースキット(USB)」

も利用できます。

*10 サーバーとUPSが1台ずつの構成でのみ利用できます。使用可能なOSには条件があります。詳細は「ESMPRO 構成ガイド」を参照してください。

*11 ESMPRO/UPSManager マルチサーバエージェントは利用できません。

TN8180-68AT 無停電電源装置(500VA、PowerChute Business Edition、UPS インタフェースキット添付)購入の場合、または PowerChute Business Edition を単体で手配の場合

以下の製品を手配していただくことで、「PowerChute Business Edition」から「ESMPRO/UPSManager」にアップグレードができます。

TUL1047-912T ESMPRO/UPSManager Ver2.7 CoreKit

PowerChute Business Edition のライセンスについて

PowerChute Business Edition では、使用する UPS 一台につき 1 ライセンスが必要です。TN8180-80T UPS インタフェース拡張ボードを使用して一台の UPS に複数のサーバーを接続して使用する場合に必要な PowerChute Business Edition のライセンスは、マスターサーバーにインストールする一つのみです。スレーブサーバーへの PowerChute Business Edition のインストールはマスターサーバーへインストールした PowerChute Business Edition の媒体を使用してください。

(3)ケーブルの選択

COM port 経由で制御

シングルサーバー構成の場合

使用 OS、ソフト	ケーブル
ESMPRO/UPSManager Ver2.7 (PowerChute Business Edition セット) (Windows Server® 2008/2008R2/2012/2012R2/2016 など) または PowerChute Business Edition Basic v9.1.1 (Windows Server® 2008/2008R2/2012/2012R2/2016、RHEL6/7 など)を 使用する場合	サーバーとUPSとの接続は、UPS 本体添付のケーブルまたは UPS インタフェースキット (USB)(TK410-248(1A)T)※を使用してください。

※UPS インタフェースキット(USB)(TK410-248(1A)T)は、Windows Server® 2012/2012R2/2016 環境でのみ使用できます。

マルチサーバー構成の場合

UPS TN8142-100T/-101T/-102T/-106T、TN8180-66T/-67T/-68AT/-69T でマルチサーバー構成の運用をする場合には、「ESMPRO/UPSManager Ver2.7 マルチサーバエージェント」、または「TN8180-80T UPS インタフェース拡張ボード」を利用します。前者の場合マスター以外のサーバーにケーブルは不要です。

ESMPRO/UPSManager Ver2.7 マルチサーバエージェントを使用する場合

管理サーバー	UM エージェント
サーバーとUPSとの接続は、UPS 本体添付のケーブルまたは UPS インタフェースキット(USB)(TK410-248(1A)T)※を使用してください。 TN8142-108T には使用できません	LAN による制御をするため、UPS と接続するケーブルは不要です。

※UPS インタフェースキット(USB)(TK410-248(1A)T)は、Windows Server® 2012/2012R2/2016 環境でのみ使用できます。

※「ESMPRO/UPSManager Ver2.7 マルチサーバエージェント」は UPS TN8142-108T および、出荷停止済み UPS に対応しておりません

TN8180-80T UPS インタフェース拡張ボードを使用する場合

使用ハードウェア	マスターサーバー	スレーブサーバー
TN8180-80T UPS インタフェース拡張ボード ※対応 UPS は、 TN8142-100T/-101T/-102T/-106T TN8180-66T/-67T/-68AT/-69T	各 UPS 本体に標準添付の通信ケーブル(黒)または TK410-248(1A)T UPS インタフェースキット(USB)	TN8180-80T UPS インタフェース拡張ボードに標準添付のシリアルケーブル(白)

UPS の接続上の注意事項

UPS オプション接続可能台数と出力コンセント数

無停電電源装置	接続可能枚数	
	SmartUPS 用 SNMP カード(TN8180-60T) UPS インタフェース拡張ボード(TN8180-80T)	出力コンセント(口)
タワータイプ		
TN8180-68AT(500VA)	1	6
TN8180-69T(750VA)	1	6
TN8180-66T(1000VA)	1	8
TN8180-67T(1500VA)	1	8
ラックマウントタイプ		
TN8142-108T(750VA 1U)	1 ※2	4
TN8142-100T(1200VA 1U)	1	4
TN8142-101T(1500VA 2U)	1	6
TN8142-102T(3000VA 2U)	1	8 ※1
TN8142-106T(3000VA 2U)	1	8:AC200(IEC320-C13) 1:AC200(IEC320-C19)

※1 8 口中 2 口は NEMA5-15/20 併用可能

※2 TN8180-80T UPS インタフェース拡張ボードには非対応

UPS のバッテリーテストについて

- ・ UPS のバッテリーテストには、PowerChute Business Edition から実施するバッテリーテストと UPS 単体で実施するバッテリーテストの 2 種類があります。
- ・ バッテリーテストの結果は、UPS の LED または LCD 表示、および ESMPRO/UPSManager・PowerChute Business Edition の画面で確認できます。

UPS のバッテリー寿命について

- ・ UPS で使用しているバッテリーは消耗品で、通常使用状態(装置周囲温度)20℃環境でおよそ 3 年です。予防保全のためお早めの交換(2.5 年)をおすすめします。また、バッテリー寿命は負荷率や放電回数や周囲温度によって大きく(周囲温度が 40℃の場合 1.4 年)変化しますので、注意してください。
- ・ UPS への電力供給の停止が予め分かっている場合は、システムのシャットダウンだけではなく、バッテリーの消耗を防ぐために、UPS の運転を忘れずに停止してください。
- ・ ラックマウントタイプでは装置周囲温度が UPS の搭載されるラック内部温度となり、室温より 5~10℃高くなるため、ラック内部の温度を確認し、期待寿命を推定し早めのバッテリー交換を実施してください。
- ・ 寿命を過ぎたバッテリーを交換しないまま使用した場合、装置の故障や誤動作の原因となるばかりでなく、バッテリー容器の劣化により液漏れを起こすことがあります。漏れた液には硫酸が混ざっていますので、発煙や火災の原因となります。

UPS バッテリーの寿命

装置周囲温度(注)	期待寿命	バッテリー交換時期
20℃	3 年	2.5 年
30℃	2.5 年	2 年
40℃	1.4 年	1.2 年

(注)装置周囲温度は、装置側面にある通風口の近傍(2~5cm)の温度。ラックマウントタイプではラック内部の温度。

SmartUPS 用 SNMP カード経由で制御する場合

(Windows Server® 2008/2008R2 / 2012/2012R2 / 2016)

SNMP カードを使用する場合は、ESMPRO/AutomaticRunningController および ESMPRO/AC Enterprise が必要です。

ESMPRO/UPSManager および PowerChute Business Edition は使用できません。

(Linux®(RHEL6/7 など))

SNMP カードを使用する場合は、ESMPRO/AutomaticRunningController for Linux が必要です。

PowerChute Business Edition は使用できません。

UPS インターフェースケーブルの延長

UPS(TN8142-100T/-101T/-102T/106T、TN8180-66T/-67T/-68AT/-69T)に標準添付の接続ケーブル(1.8m)は延長できません。これらの UPS で長いケーブル長が必要な場合は、別売りの UPS インタフェースキット(COM)(TK410-283(4A)T:4.5m)を使用してください。

また、UPS インタフェースキット(USB)(TK410-248(1A)T)の延長はできません。

UPS(TN8142-108T)用接続ケーブル(TK410-313(1A)T:1.8m)、または TN8180-80T UPS インタフェース拡張ボード付属のシリアルケーブル(白)を延長する場合は、UPS インタフェースキット延長ケーブル(TN8580-15T:4.5m)を使用してください。延長ケーブルを2本以上使用した延長は不可です。

UPS 制御時の注意

シリアルポート、USB ポートまたは SmartUPS 用 SNMP カード(TN8180-60T)経由での制御はいずれかを選択し、同時に使用しないでください。

それぞれの接続方法については、後述の「UPS 接続構成例」を参照してください。

マルチサーバー構成

後述の「UPS 接続構成例」を参照してください。

UPS の AC 入力ケーブル

- UPS の AC 入力ケーブルは、タワータイプで 1.8m、ラックタイプで 2.4m です。
- TN8142-102T を使用する場合は、AC 入力に大電流が流せる NEMA L5-30P コネクタを使用しており、通常の AC コンセントでは使用できないため、電源コンセントの工事が必要です。コンセントの工事は保守員または担当営業にご相談願います。

このプラグは 2400VA/2400W 迄使用できます。2400VA~3000VA/2700W の負荷接続の場合、入力プラグ(HARD WIRE)および入力コンセント(端子台)の変更工事が必要です。工事は保守員または担当営業に相談してください。

負荷	プラグ	コンセント
0~2400VA: TN8142-102T	NEMA L5-30P	NEMA L5-30R
2400VA~3000VA: TN8142-102T	HARD WIRE	端子台

尚、UPS は皮相電力(VA)、有効電力(W)両方の供給電力容量に注意してください。消費電力の計算方法については、「(1)UPS の選択」を参照してください。

- TN8180-67T、TN8142-101T の製品名に記載された電力容量は電源コードなどの日本の規格により 1200VA/840W(TN8142-101T:1200VA/980W)まで使用できます。1200VA~1500VA/980W(TN8142-101T:1500VA/1200W)の負荷接続の場合、入力プラグ(20A)および入力コンセントの変更工事が必要です。工事は保守員または担当営業に相談してください。

負荷	プラグ	コンセント
0~1200VA	NEMA 5-15P	NEMA 5-15R
1200VA~1500VA	NEMA5-20P 相当	NEMA5-20P 相当

尚、UPS は皮相電力(VA)、有効電力(W)両方の供給電力容量に注意してください。消費電力の計算方法については、「(1)UPS の選択」を参照してください。

- TN8142-106T は AC200V 入出力タイプの UPS です。AC 入力に回し固定プラグ NEMA L6-20P を使用し、AC 出力に IEC コンセント(IEC320-C13x8、IEC320-C19x1)を実装しています。回し固定プラグ(NEMA L6-20P)を接続するためにコンセント(L6-20R)取り付け電気工事が必要です。また、コンセント設置工事の際には、UPS 用と別に UPS から給電されている負荷装置プラグの UPS 保守時接続

用に予備コンセントの追加設置が必要です。AC200V の負荷装置を接続する場合、コンセント(L6-30R)から AC200V/15A(L6-15R)コンセントに分配する電源タップ(AC200V)(TN8180-63T: L6-15R×8)が製品化されています。AC100V の負荷装置を接続することはできません。入力コンセントの電源工事を行う場合は、担当営業またはサービスセンターにお問い合わせください。

装置	プラグ	コンセント
TN8142-106T(3000VA-UPS)	NEMAL6-20P	IEC320-C13×8、IEC320-C19×1
TN8180-63T(電源タップ)	NEMAL6-30P	NAMAL6-15R×8 (AC200V/15A)

電源タップ(TN8580-36T:4 口)を使用する場合

- ・ 電源タップ(TN8580-36T:4 口)を使用する場合は、各電源タップあたり 15A を越えないように機器を接続してください。
- ・ また電源タップを接続する UPS コンセント部の許容電力にも注意して下さい。

PowerChute Business Edition を使用する場合の注意制限事項

- ・ PowerChute Business Edition を使用する場合、UPS 最大スリープ時間は 14 日 23 時間 54 分です。ただし、TN8142-100T(1200VA-1U)を使用する場合、UPS 最大スリープ時間は 14 日です。
- ・ 異なるバージョンの PowerChute Business Edition の混在について
異なるバージョンの PowerChute Business Edition での相互監視は行えません。
なお、PowerChute Business Edition Basic v9.1.1 では、PowerChute Business Edition Basic v.9.0.1 のエージェントを管理することができます。ただし、形番が異なる PowerChute Business Edition を同一マシンへインストールすることはできません。
- ・ PowerChute Business Edition と、ESMPRO/AutomaticRunningController を連携させるためには、ESMPRO/UPSManager が必須となります。
- ・ 仮想化環境の対応OSはWindows Server® 2012/2012R2/2016、およびvSphere ESXi™ 5.1/5.5/6.0/6.5 です。
- ・ Linux環境にてPowerChute Business Editionを使用する場合は、PowerChute Business Editionエージェントの設定と監視を行うために、PowerChute Business Editionサーバおよびコンソールが必要となります。Windowsマシンを準備しPowerChute Business Editionサーバおよびコンソールをインストールしてください。
- ・ TN8142-100T/-101T/-102T、TN8180-66T/-67T/-68AT/-69T は PowerChute Business Edition Basic v9.0.1 以降で動作可能で、それ以前のバージョンでの使用は不可です。

バッテリーの届け出について

バッテリーの届け出

国内では、屋内に設ける蓄電池設備(定格容量と電曹数の積(バッテリー容量)) が 4800A・h・cell 以上のとき、消防法に基づき所轄の消防署への届出および審査を受けなければなりません。

内蔵バッテリーの容量

形番	製品名	定格容量×セル数(A・h・cell)
TN8180-68AT	無停電電源装置(500VA)	86.4
TN8180-69T	無停電電源装置(750VA)	86.4
TN8180-66T	無停電電源装置(1000VA)	144
TN8180-67T	無停電電源装置(1500VA)	204
TN8142-108T	無停電電源装置(750VA) (ラックマウント用)	108
TN8142-100T	無停電電源装置(1200VA) (ラックマウント用)	162
TN8142-101T	無停電電源装置(1500VA) (ラックマウント用)	216
TN8142-102T	無停電電源装置(3000VA) (ラックマウント用)	240
TN8142-106T	無停電電源装置(3000VA) (ラックマウント用)	300

計算例

計算には上表の値を使用してください。バッテリー容量(A・h・cell)の合計が 4800 A・h・cell 以上であるか確認してください。

(例) 無停電電源装置(1200VA)(ラックマウント用)(TN8142-100T) × 3 台

→ $162 \times 3 = 481 \text{ A}\cdot\text{h}\cdot\text{cell}$: 規制対象外

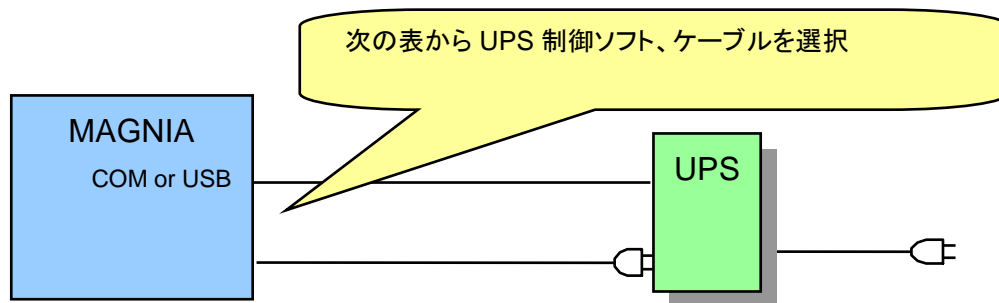
※上記計算例は一つの UPS システムについてのものです。電子計算機装置にも、停電対策のためにバッテリー内蔵装置やバッテリー装置があります。UPS や電子計算機装置に加え、他にも蓄電池設備がある場合はそれらについても考慮が必要です。

UPS 接続構成例

無停電電源装置(TN8142-108T/-100T/-101T/-102T/-106T、TN8180-66T/-67T/-68AT/-69T)の構成例

UPS の選択は UPS に接続する機器の消費電力(消費皮相電力(VA)および消費有効電力(W)のそれぞれの合計を算出し、その**総消費電力とバッテリーバックアップ時間**から選択してください。

①基本的な構成(COM portまたはUSB port経由で制御 サーバー 1台:UPS 1台)



■サーバー OS:Windows Server® 2008/2008R2/2012/2012R2/2016(以下のいずれかひとつ必須)

形番	製品名	希望小売価格	備考
TUL1047-703T	ESMPRO/UPSManager Ver2.7 (PowerChute Business Edition セット) *1 *2	32,700 円	サーバーとUPSとの接続は、UPS 本体添付のケーブルまたは UPS インタフェースキット(USB)(TK410-248(1A)T)を使用してください。
TUL1057-702T	PowerChute Business Edition Basic v9.1.1 *2	17,200 円	

*1 ESMPRO/AutomaticRunningController を併用することにより、多様な自動運転機能が可能

*2 UPS インタフェースキット(USB)(TK410-248(1A)T)は、Windows Server® 2012/2012R2/2016 環境のみサポートします。

■サーバー OS:Linux®(RHEL6/7 など)

形番	製品名	希望小売価格	備考
TUL1057-702T	PowerChute Business Edition Basic v9.1.1	17,200 円	サーバーとUPSとの接続は、UPS 本体添付のケーブルを使用してください。

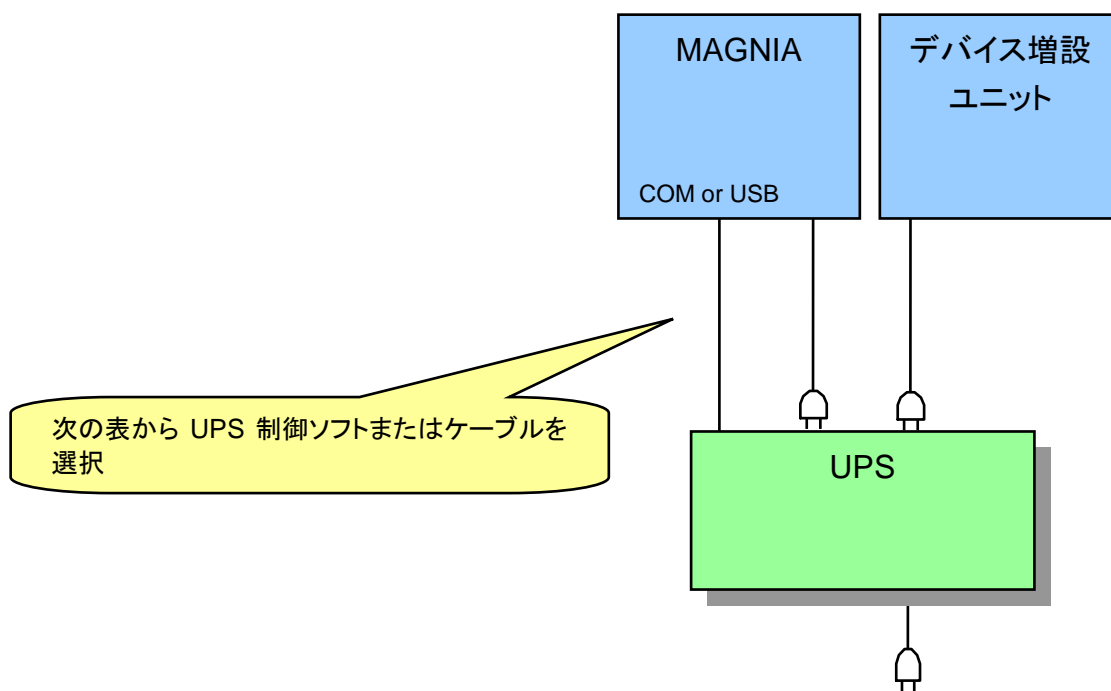
■サーバー OS:Hyper-V 環境(ホスト OS)Windows Server® 2012/2012R2/2016(以下のいずれかひとつ必須)

形番	製品名	希望小売価格	備考
TUL1047-703T	ESMPRO/UPSManager Ver2.7 (PowerChute Business Edition セット)	32,700 円	サーバーとUPSとの接続は、UPS 本体添付のケーブルを使用してください。
TUL1057-702T	PowerChute Business Edition Basic v9.1.1	17,200 円	

■サーバー OS:VMware ESXi™ 5.1(以下のいずれかひとつ必須)

形番	製品名	希望小売 価格	備考
TUL1047-703T	ESMPRO/UPSManager Ver2.7 (PowerChute Business Edition セット)	32,700 円	サーバーとUPSとの接続は、UPS 本体 添付のケーブルを使用してください。
TUL1057-702T	PowerChute Business Edition Basic v9.1.1	17,200 円	

②デバイス増設ユニットを含む構成(COM portまたはUSB port経由で制御 サーバー 1台:デバイス増設ユニット1台:UPS 1台)



■サーバー OS:Windows Server® 2008/2008R2/2012/2012R2/2016(以下のいずれかひとつ必須)

形番	製品名	希望小売価格	備考
TUL1047-703T	ESMPRO/UPSManager Ver2.7 (PowerChute Business Edition セット) *1 *2	32,700 円	サーバーとUPSとの接続は、UPS 本体添付のケーブルまたは UPS インタフェースキット(USB)(TK410-248(1A)T)を使用してください。
TUL1057-702T	PowerChute Business Edition Basic v9.1.1 *2	17,200 円	

*1 ESMPRO/AutomaticRunningController を併用することにより、多様な自動運転機能が可能

*2 UPS インタフェースキット(USB)(TK410-248(1A)T)は、Windows Server® 2012/2012R2/2016 環境のみサポートします。

■サーバー OS:Linux®(RHEL6/7 など)

形番	製品名	希望小売価格	備考
TUL1057-702T	PowerChute Business Edition Basic v9.1.1	17,200 円	サーバーとUPSとの接続は、UPS 本体添付のケーブルを使用してください。

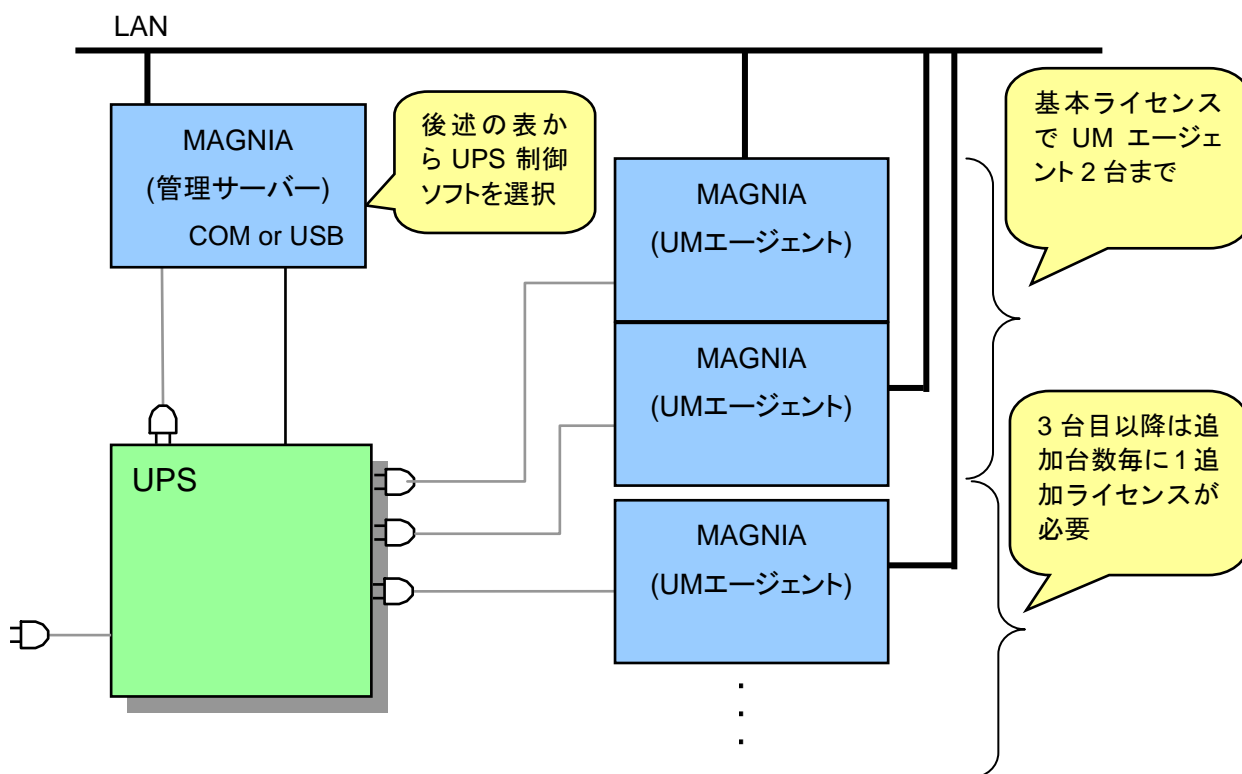
■サーバー OS:Hyper-V 環境(ホスト OS)Windows Server® 2012/2012R2/2016(以下のいずれかひとつ必須)

形番	製品名	希望小売価格	備考
TUL1047-703T	ESMPRO/UPSManager Ver2.7 (PowerChute Business Edition セット)	32,700 円	サーバーとUPSとの接続は、UPS 本体添付のケーブルを使用してください。
TUL1057-702T	PowerChute Business Edition Basic v9.1.1	17,200 円	

■サーバー OS:VMware ESXi™ 5.1(以下のいずれかひとつ必須)

形番	製品名	希望小売 価格	備考
TUL1047-703T	ESMPRO/UPSManager Ver2.7 (PowerChute Business Edition セット)	32,700 円	サーバーとUPSとの接続は、UPS 本体 添付のケーブルを使用してください。
TUL1057-702T	PowerChute Business Edition Basic v9.1.1	17,200 円	

③TN8142-100T/-101T/-102T/-106T、TN8180-66T/-67T/-68AT/-69T でのマルチサーバー構成(COM port または USB port 経由で制御 サーバー 8 台まで: UPS 1 台)



注意: ・本構成は、サーバーを 8 台まで接続できます。

- ・管理サーバー: ESMPRO/UPSManager サーバをインストールした UPS 管理用サーバー
- ・UM エージェント: ESMPRO/UPSManager マルチサーバエージェントをインストールし、管理サーバーからの指示によりシャットダウン制御を行うサーバー
- ・管理サーバー用に ESMPRO/UPSManager および PowerChute Business Edition の 1 台分のライセンスと、UM エージェントの台数に合わせて ESMPRO/UPSManager マルチサーバエージェントのライセンスが必要です。
- ・管理サーバーは WindowsOS を使用する必要があります。

詳細は、製品添付のインストールガイドおよびセットアップカードを参照してください。

■サーバー OS: Windows Server® 2008/2008R2/2012/2012R2/2016

(1)管理サーバー

形番	製品名	希望小売価格	備考
TUL1047-703T	ESMPRO/UPSManager Ver2.7 (PowerChute Business Edition セット) *1 *2	32,700 円	サーバーとUPSとの接続は、UPS 本体添付のケーブルまたは UPS インタフェースキット(USB)(TK410-248(1A)T)を使用してください。

*1 ESMPRO/AutomaticRunningController を併用することにより、多様な自動運転機能が可能

*2 UPS インタフェースキット(USB)(TK410-248(1A)T)は、Windows Server® 2012/2012R2/2016 環境でのみサポートします。

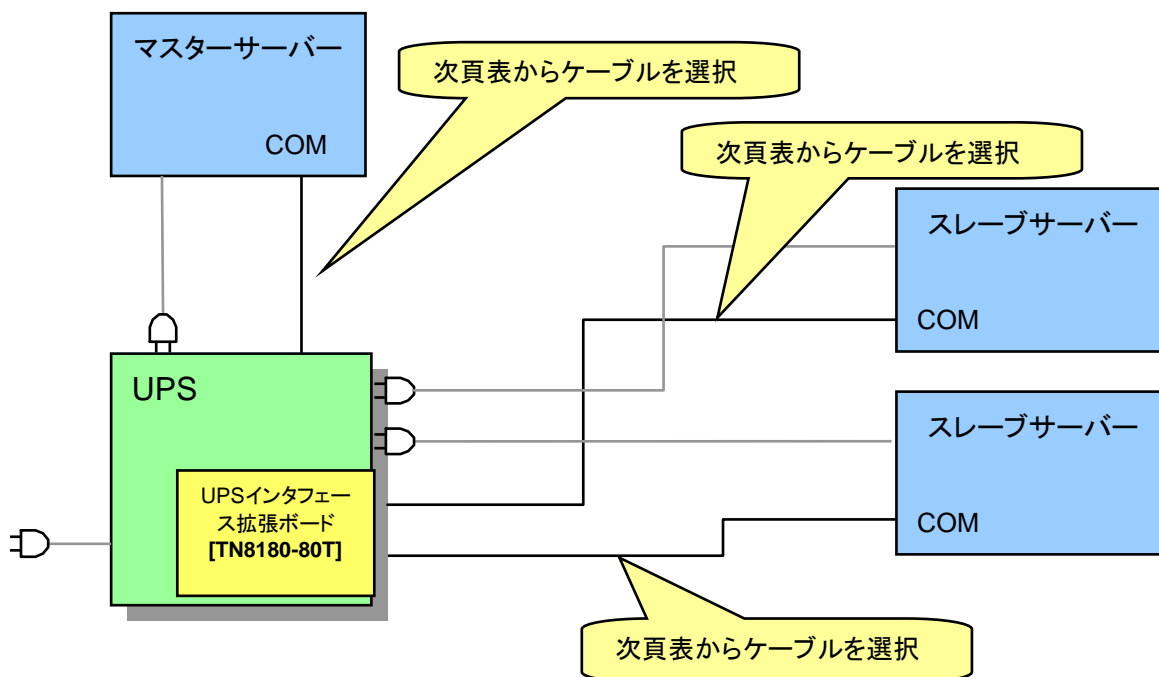
(2)UM エージェント

形番	製品名	希望小売価格	備考
----	-----	--------	----

TUL1047-704T	ESMPRO/UPSManager Ver2.7 マルチサーバエージェント 基本ライセンス	32,700 円	標準で 3 台分(管理サーバー1 台、連動サーバー2 台まで)のマルチサーバー構成ができます。UM エージェントの 3 台目以降には、TUL1047-714T マルチサーバエージェント 1 追加ライセンスを追加サーバー台数分購入してください。
TUL1047-714T	ESMPRO/UPSManager Ver2.7 マルチサーバエージェント 1 追加ライセンス	32,700 円	

※「ESMPRO/UPSManager Ver2.7 マルチサーバエージェント」は、UPS TN8142-108T および出荷停止済み UPS に対応していません

**④ TN8142-100T/-101T/-102T/-106T、TN8180-66T/-67T/-68AT/-69T でのマルチサーバー構成 (COM port 経由で制御 サーバー 3 台まで:UPS 1 台)
(TN8180-80T UPS インタフェース拡張ボードを使用する場合)**



注意: 本構成は、サーバーを 3 台まで接続できます。

- ・ ESM/UPSManager Ver2.7(PowerChute Business Edition セット)または PowerChute Business Edition v9.1.1 が必要です。ライセンスは、マスターサーバー用ライセンス 1 台分のみの手配で可。ただし、インストールは、マスターサーバー/スレーブサーバー両方に行う。
- ・ 詳細設定は、TN8180-80T UPS インタフェース拡張ボードのマニュアルを参照してください。
- ・ PowerChute Business Edition インストール時の UPS 選択

マスターサーバー:「Smart-UPS」を選択

スレーブサーバー:「Interface Expander のベーシックポート」を選択

詳細は、製品のインストールガイドを参照してください。

■サーバー OS:Windows Server® 2008/2008R2/2012/2012R2/2016

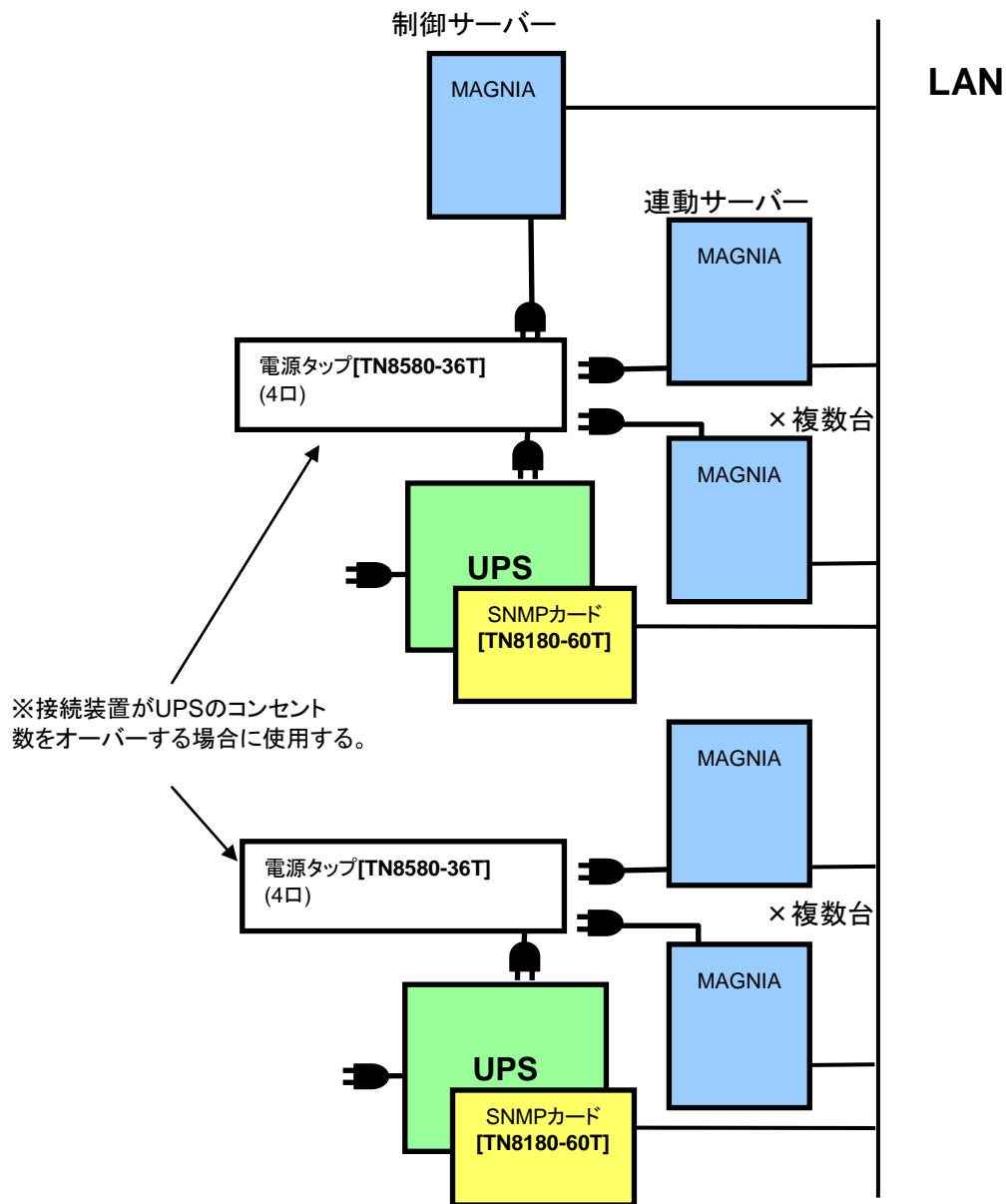
(1)マスターサーバー

形番	製品名	希望小売 価格	備考
TUL1047-703T	ESMPRO/UPSManager Ver2.7 (PowerChute Business Edition セット)	32,700 円	サーバーとUPSとの接続は、UPS 本体 添付のケーブル(黒)または別売りの UPS インタフェースキット(COM) (TK410-283(4A)T)を使用してください。
TUL1057-702T	PowerChute Business Edition Basic v9.1.1	17,200 円	

(2)スレーブサーバー(マスターサーバー用のライセンスで利用可能)

形番	製品名	希望小売 価格	備考
TUL1047-703T	ESMPRO/UPSManager Ver2.7 (PowerChute Business Edition セット)	32,700 円	サーバーとUPSとの接続は、UPS イン タフェース拡張ボードに標準添付のシリ アルケーブル(白)を使用してください。 ケーブルを延長する場合は、別売りの UPS インタフェースキット延長ケーブル (TN8580-15T)を使用してください。
TUL1057-702T	PowerChute Business Edition Basic v9.1.1	17,200 円	

**⑤複数 UPS 構成(LAN 経由で制御 サーバー N 台:UPS N 台)の複数システム
(ESMPRO/AC Enterprise マルチサーバオプション、SmartUPS 用 SNMP カードを使用する
場合)**



制御サーバー

制御サーバーとは SNMP を使用して UPS(SmartUPS 用 SNMP カード搭載)を制御するサーバーであり、自サーバーおよびネットワーク上の連動サーバーを管理するサーバーです。

Windows OS の場合には、ESMPRO/AutomaticRunningController +ESMPRO/AC Enterprise

Linux OS の場合には、ESMPRO/AutomaticRunningController for Linux

をインストールする必要があります。

連動サーバー

連動サーバーとは制御サーバーに管理されるサーバーであり、ネットワーク上に制御サーバーが存在する場合に運用可能なサーバーです。連動サーバーの電源管理には、ESMPRO/AC Enterprise マルチサーバオプションをインストールする必要があります。

(注意)

Windows OSの場合、クラスタシステムのサーバーに

ESMPRO/AutomaticRunningController +ESMPRO/AC Enterpriseのサーバーを連動サーバーとして動作させる場合があります。

制御サーバーは、ネットワーク経由で自サーバーおよび複数台の連動サーバーおよびUPSを一括管理します。したがって、制御サーバーと連動サーバーのシステムを構築する場合には、以下の条件が満たされている必要があります。

・ネットワーク機器が無停電化されていること。

(推奨:制御サーバーに接続しているUPSでネットワーク機器も電源管理すること。)

・スケジュール運転を行う場合、連動サーバーが稼動中(電源 ON 状態)のとき、制御サーバーも稼動状態(電源 ON 状態)であるスケジュール運転であること。

・制御サーバーは3台まで、連動サーバーは制御サーバーの台数に関係なく32台まで増設可能。

(制御サーバーを増設することで、制御サーバーが冗長化され、より安心なシステムを構築できます。)

・UPS1台に電源容量までサーバー接続可能。

(但し、消費電力が多いほどバッテリーの電源供給可能時間は短くなるため、バッテリーバックアップ時間に注意すること)

・複数UPS、複数サーバーを、制御サーバーから一括で管理可能。

・LAN 経由での管理が可能。

注意:SmartUPS用SNMPカード使用時は、ESMPRO/UPSManager、PowerChute BusinessEditionは使用できません。

■サーバー OS:Windows Server® 2008/2008R2/2012/2012R2/2016

(1)制御サーバー

形番	製品名	希望小売価格	備考
TUL1046-408T	ESMPRO/AutomaticRunningController CD 2.2	10,900 円	
TUL1046-L01T	ESMPRO/AutomaticRunningController Ver5.2	87,200 円	
TUL1046-B02T	ESMPRO/AC Enterprise Ver5.2	21,800 円	

(2)連動サーバー

形番	製品名	希望小売価格	備考
TUL1046-503T 又は TUL1046-513T	ESMPRO/AC Enterprise マルチサーバオプション Ver5.2 1ライセンス ESMPRO/AC Enterprise マルチサーバオプション Ver5.2 4ライセンス	27,300 円 98,100 円	連動サーバーの台数分のライセンスが必要です。

■サーバー OS:Linux®(RHEL6/7 など)

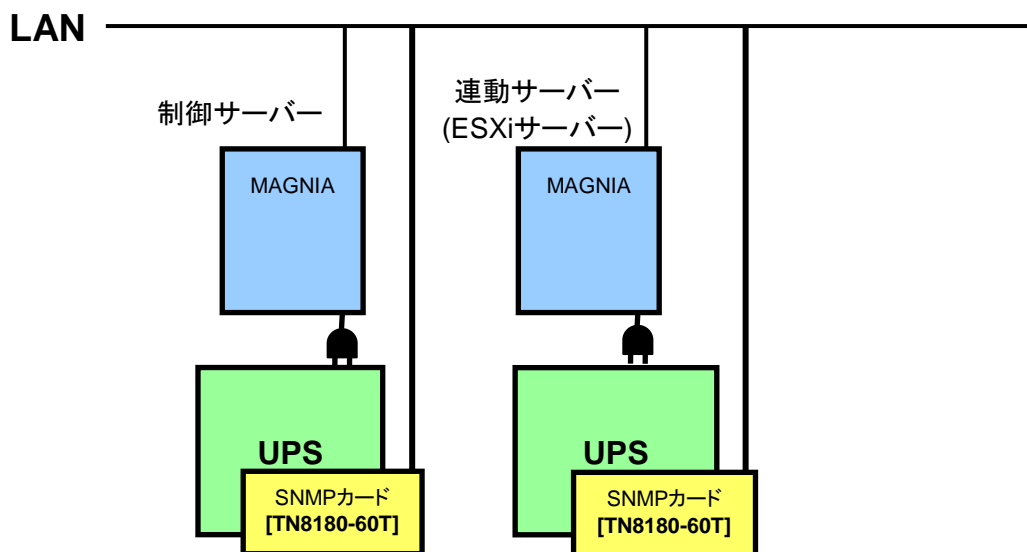
(1)制御サーバー

形番	製品名	希望小売価格	備考
TUL4008-103T	ESMPRO/AutomaticRunningController for Linux Ver4.0	109,000 円	

(2)連動サーバー

形番	製品名	希望小売価格	備考
TUL4008-101T 又は TUL4008-102T	ESMPRO/AC Enterprise マルチサーバオプション Ver4.0(Linux 版) 1 ライセンス ESMPRO/AC Enterprise マルチサーバオプション Ver4.0(Linux 版) 4 ライセンス	27,300 円 98,100 円	Linux 版 連動サーバーの台数 分のライセンスが必 要です。

⑥VMware ESXi™構成(SmartUPS 用 SNMP カードを使用した LAN 経由のみ)



VMware ESXi™の電源制御を行う際、VMware ESXi™に使用するライセンスに条件が発生します。Standalone エディション、Single Server エディション等の無償版のライセンス製品では、電源制御が行えません。それぞれ Standard エディションなど有償ライセンス製品が必要です。

(1)制御サーバー(Windows Server® 2008/2008R2/2012/2012R2/2016)

形番	製品名	希望小売価格	備考
TUL1046-408T	ESMPRO/AutomaticRunningController CD 2.2	10,900 円	
TUL1046-L01T	ESMPRO/AutomaticRunningController Ver5.2	87,200 円	
TUL1046-B02T	ESMPRO/AC Enterprise Ver5.2	21,800 円	

(2)連動サーバー(VMware ESXi™)

形番	製品名	希望小売価格	備考
TUL1046-503T 又は TUL1046-513T	ESMPRO/AC Enterprise マルチサーバオプション Ver5.2 1ライセンス	27,300 円	連動サーバーの台数分のライセンスが必要です。
	ESMPRO/AC Enterprise マルチサーバオプション Ver5.2 4ライセンス	98,100 円	

本書の内容に関しては将来予告なしに変更することがあります。

Revision 2.3 [2018.1]