

MAGNIA C1300c/WS

システム構成ガイド



表示の希望小売価格は税別価格になります。

商品の価格には、据付調整費、使用済み商品のお引取り費は含まれておりません。

本製品を正しく安全にお使いいただくために、ご使用前に必ず製品添付の取扱説明書をよくお読みください。

2014年11月

Revision 1.6

東芝ソリューション株式会社

目次

スペック表	4
外観図	5
正面図/背面図	5
三面図	7
クイック構築シート	9
システム構成ガイド	11
1 本体	11
2 CPU	12
3 メモリ	13
4 内蔵ドライブ	14
4.1 RAID 構築の選択	14
4.2 2.5 型ドライブでの内蔵ドライブ構成	16
4.3 3.5 型ドライブでの内蔵ドライブ構成	25
5 光ディスクドライブ	27
6 RDX ドライブ	28
6.1 RDX ドライブの選択	28
6.2 RDX ドライブの構成	28
7 PCI カード	30
7.1 LAN ボード	30
7.2 SAS コントローラ	31
7.3 シリアルポート拡張キット	31
8 その他内蔵オプション	32
8.1 TPM キット	32
9 外付け周辺機器	33
9.1 キーボード	33
9.2 マウス	33
9.3 ディスプレイ	33
9.4 電源ケーブル	33
9.5 UPS	34
9.6 サーバー管理ツール拡張ライセンス	37
9.7 防塵キット・防塵フィルター	38
9.8 電源ボタンカバー	39
9.9 ラックコンバージョンキット	39
10 フィールド増設専用内蔵オプション	40
10.1 増設メモリ	40
10.2 増設ハードディスク	40
11 保守サービス	41
11.1 ハードウェア保守パック(MAGNIA サポートパック)	41
11.2 MAGNIA サポートパック(C1300 シリーズ用)	42
11.3 MAGNIA サポートパック(オプション用)	42
リファレンス	45
補足事項全般	45

内蔵ドライブ補足事項.....	46
サーバーマネージメント.....	49
搭載可能スロット一覧.....	50

スペック表

製品概要

- 業界最小クラスの省スペース筐体ながら高拡張性を実現した省電力スリムサーバー

製品仕様特長

- 最大 6 台の 2.5 型 HDD に加え、内蔵バックアップドライブの搭載が可能
- 80 PLUS Platinum 取得の高効率電源を搭載
- エントリーサーバーながら EXPRESSSCOPE®エンジン 3 を搭載し、可用性を向上
- 横置き設置、ラック搭載、防塵対応、40 度環境対応など多様な設置環境に対応

製品名称	MAGNIA C1300c		
形名	/WS		
形番	TN8100-1974WST		
CPU	搭載CPU	インテル® Pentium® プロセッサ G3220	
	動作周波数	3GHz	
	標準搭載数 / 最大搭載数	1/1	
	インテル® スマート・キャッシュ (ラストレベル・キャッシュ)	3MB	
	コア数(C)/スレッド数(T) (1CPU)	2C/2T	
チップセット	インテル® C224 チップセット		
メモリ	搭載容量 標準 / 最大	標準搭載なし(セクタブルオプション) / 32GB (4x 8GB)	
	搭載メモリ	DDR3L-1600 SDRAM DIMM, Unbuffered	
	最大動作周波数	1333MHz	
	誤り検出・訂正	ECC	
	メモリスベアリング	-	
	メモリミラーリング	-	
補助記憶装置	内蔵標準	-	
	ドライブベイ	内蔵最大	3.5型HDDケーシング(TN8154-65T選択時): 8TB (2x4TB) 2.5型HDDケーシング(TN8154-59T/56T選択時): SATA 6TB (6 x1TB), SAS 7.2TB (6x 1.2TB)
		ホットプラグ	対応(TN8154-59TまたはTN8154-59T/56T選択時)
	インターフェース規格とRAID構成*1	SATA 6Gb/s : RAID 0/1/10(標準), RAID 5/6/50/60(オプション) SAS 6Gb/s : RAID 0/1/5/6/10/50/60(オプション)	
	光ディスクドライブ	標準搭載無し(セクタブルオプション); 内蔵DVD-ROM、内蔵DVD SuperMULTI. 光ディスクドライブベイカバーのどれか一つを選択必須*2	
デバイスベイ	1x 3.5型デバイスベイ		
拡張スロット	対応スロット	1x PCI Express 3.0 (x16レーン, x16ソケット) + 1x PCI Express 2.0 (x4レーン, x8ソケット) + 2x PCI Express 2.0 (x1レーン, x8ソケット)	
グラフィックス	搭載チップ / ビデオRAM	マネージメントコントローラーチップ内蔵 / 32MB	
	グラフィック表示と解像度	1677万色: 640x480, 800x600, 1,024x768, 1,280x1,024	
標準インターフェース	1x アナログRGB (ミニD-Sub15ピン, 1x 背面) 1x シリアルポート (RS-232C規格準拠/D-Sub9ピン, シリアルポートA, 1x 背面, オプションで計2ポートに増設可) 4x USB3.0 (1x 前面(Type A), 1x 内部(Type A), 2x 背面(Type A)), 4x USB2.0 (1x 前面(Type A), 1x 内部(Box 10pin), 2x 背面(Type A)) 2x 1000BASE-T LANコネクタ (1000BASE-T/100BASE-TX/10BASE-T対応, RJ-45, 2x 背面) 1x マネージメント用LANコネクタ (100BASE-TX/10BASE-T対応, RJ-45, 1x 背面)		
冗長ファン	-		
外形寸法 (幅x奥行きx高さ)*3	98.0mm x 386.5mm x 341.0mm (スタビライザー・突起物含まず) 200.0mm x 393.7mm x 347.1mm (スタビライザー・突起物含む)		
質量 (標準 / 最大)	8.0kg / 11.0kg		
電源	1x 250W 80 PLUS Platinum 取得電源 (二極並行アース付きコンセント) (ホットプラグ不可) AC100V/200V±10%、50/60Hz±3Hz(AC100V用電源ケーブル1本を添付)		
消費電力(100V最大構成時, 25°C高負荷時)	145VA/141W		
消費電力(100V最大構成時, 最大電力)	169VA/165W		
消費電力(200V最大構成時, 25°C高負荷時)	151VA/141W		
消費電力(200V最大構成時, 最大電力)	175VA/163W		
省エネ法(2011年度基準)に基づくエネルギー消費効率	0.175W/GTOPS (I 区分)		
温度/湿度条件	動作時: 10~40°C / 20~80% (ただし結露しないこと) 保管時: -10~55°C / 20~80% (ただし結露しないこと)		
主な添付品	EXPRESSBUILDER(ESMPRO/ServerManager, ESMPRO/ServerAgent, ユーザーズガイド(電子マニュアル)含む)、スタートアップガイド、保証書、AC100V用電源ケーブル(ケーブル長:3.0m)、キーボード(ケーブル長:1.8m)、マウス(ケーブル長:1.8m)		
対応OS	Microsoft® Windows Storage Server® 2012 Workgroup		

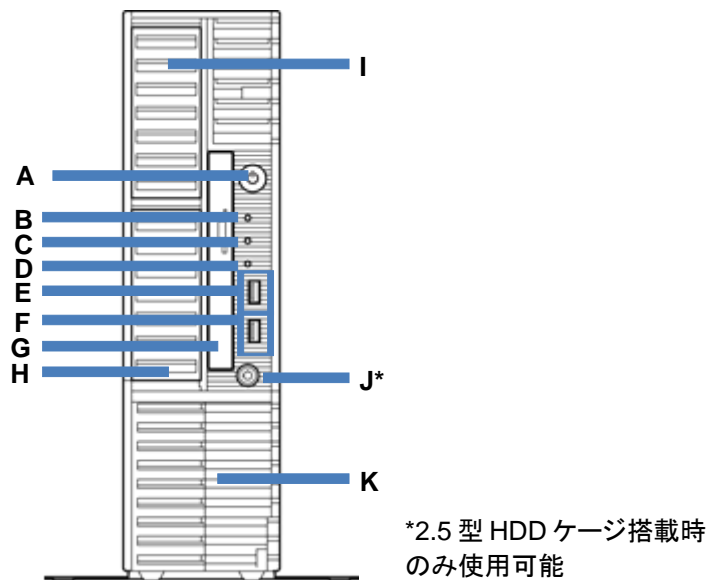
注釈

- 各 RAID 構成への内蔵ドライブ(HDD)対応状況については、システム構成ガイド内の「内蔵ドライブ」の項を参照してください。
- 内蔵 DVD-ROM または内蔵 DVDSuperMULTI を全システムに搭載しない場合、保守時および OS 再インストール時に備えて外付 DVD-ROM をシステムで最低 1 式は必ず手配してください。
- 防塵ベゼル実装時の外形寸法については、システム構成ガイド内の「防塵ベゼル/防塵フィルター」の項を参照してください。

外観図

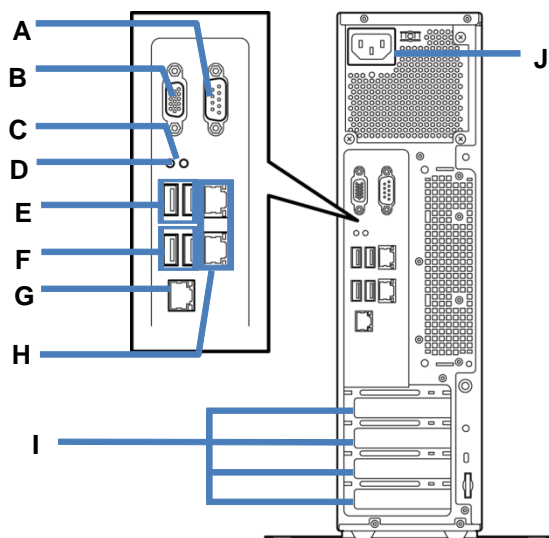
正面図/背面図

正面図



凡例			
A.	POWER スイッチ	G.	光ディスクドライブ
B.	POWER ランプ	H.	3.5 型拡張ベイ(1)
C.	DISK アクセスランプ	I.	3.5 型拡張ベイ(2)
D.	STATUS ランプ	J.	キースロット
E.	USB 3.0 コネクタ	K.	フロントドア
F.	USB 2.0 コネクタ		

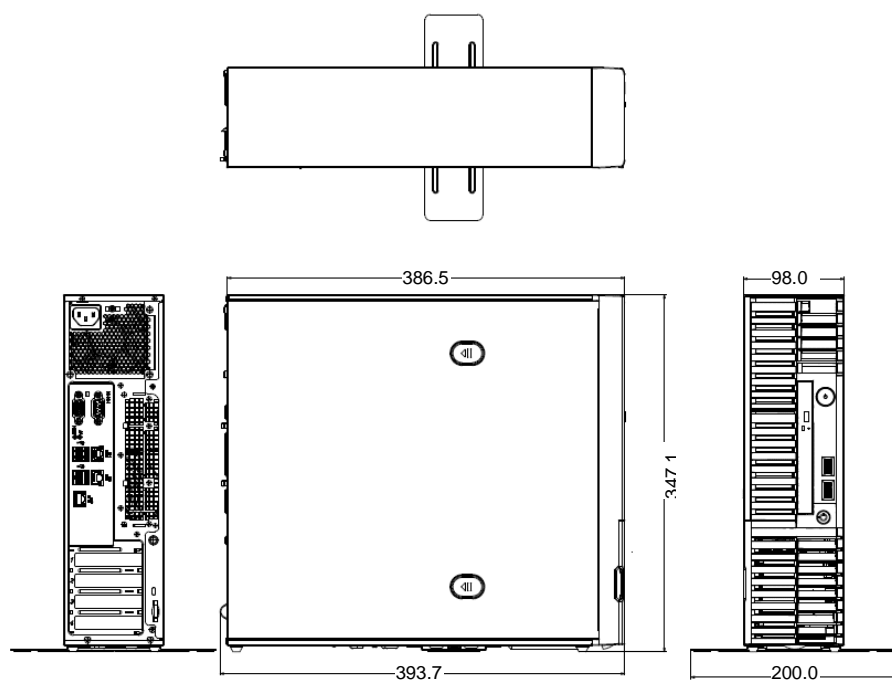
背面図



凡例	
A.	シリアルポート(A)コネクタ
B.	ディスプレイコネクタ
C.	BMC RESET スイッチ
D.	DUMP スイッチ
E.	USB 2.0 コネクタ
F.	USB 3.0 コネクタ
G.	マネージメント専用 LAN コネクタ
H.	LAN コネクタ
I.	PCI スロット(Low Profile)
J.	AC インレット

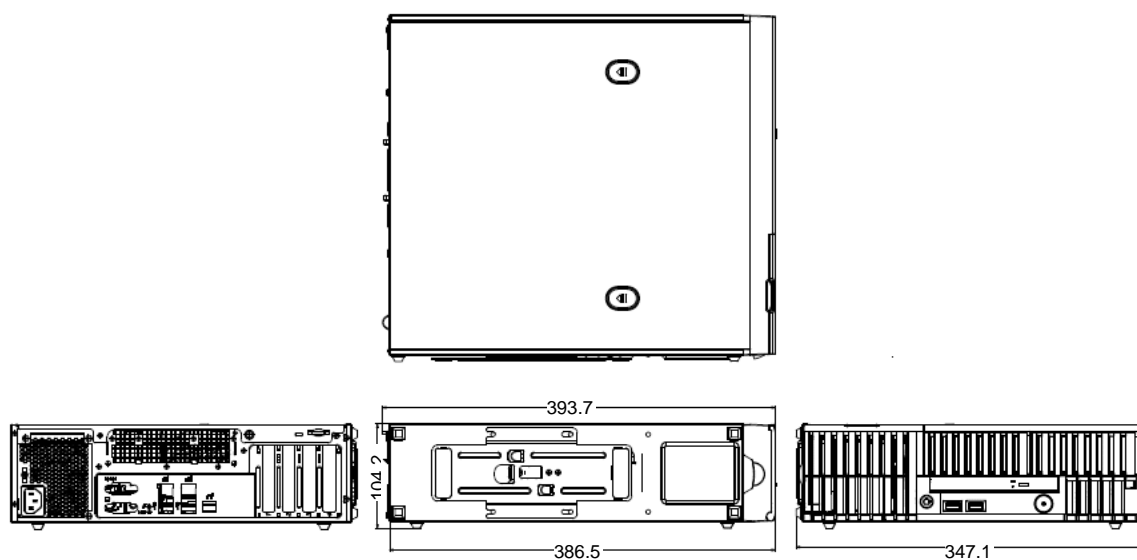
三面図

縦置き (標準ベゼル実装時)



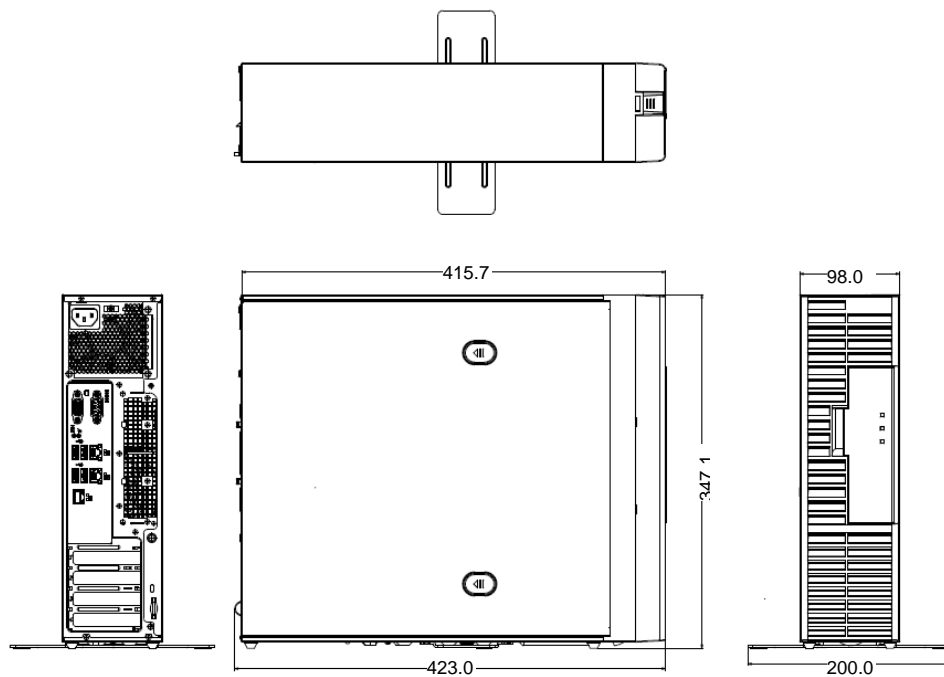
単位(mm)

横置き (標準ベゼル実装時)



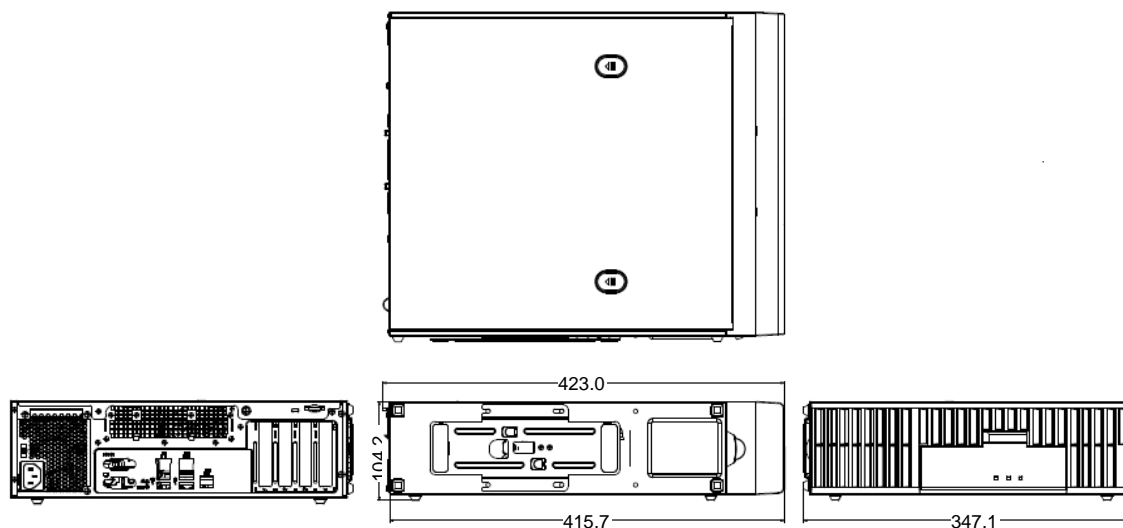
単位(mm)

縦置き (防塵ベゼル[TN8146-39T/40T]実装時)



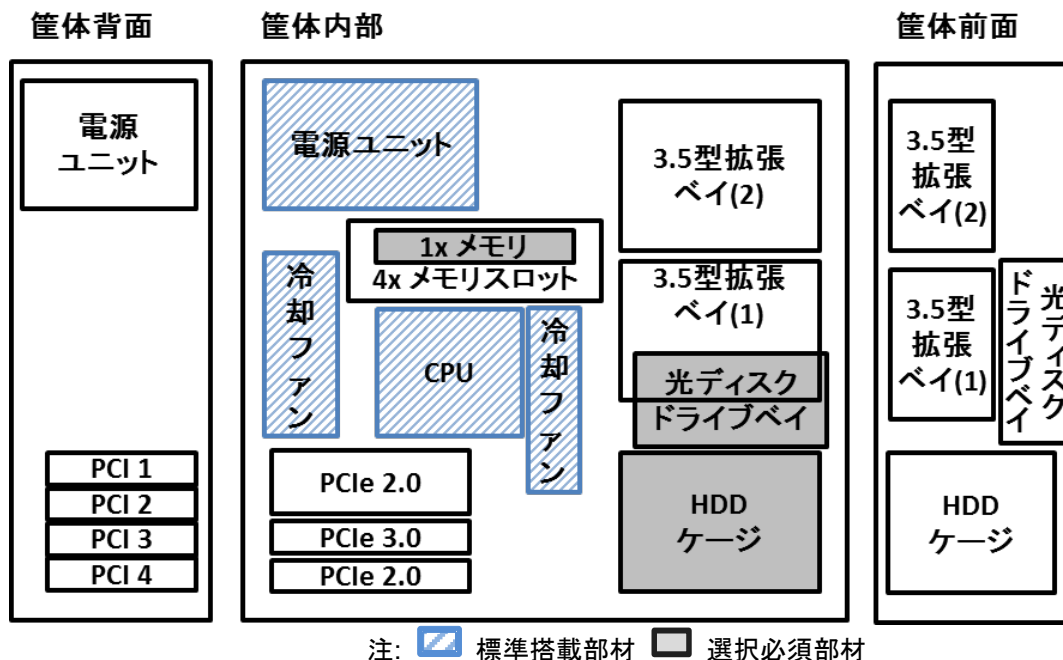
単位(mm)

横置き (防塵ベゼル[TN8146-39T/-40T]実装時)

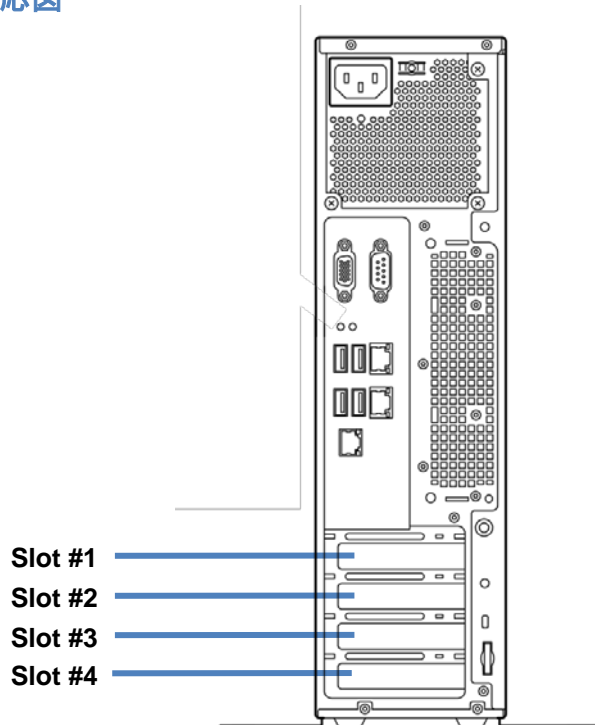


単位(mm)

クイック構築シート



拡張スロット対応図



凡例	
Slot #1	PCI Express 2.0 (x1 レーン, x8 ソケット) (Low Profile, 168mm 以下)
Slot #2	PCI Express 2.0 (x1 レーン, x8 ソケット) (Low Profile, 168mm 以下)
Slot #3	PCI Express 3.0 (x16 レーン, x16 ソケット) (Low Profile, 168mm 以下)
Slot #4	PCI Express 2.0 (x4 レーン, x8 ソケット)(Low Profile, 168mm 以下)

システム構成ガイド

1 本体

製品名称/概要	形番	希望小売価格
MAGNIA C1300c/WS Microsoft® Windows Storage Server® 2012 Workgroup プレインストール インテル® Pentium®プロセッサー G3220(3GHz, 2C/2T, 3 MB) メモリセレクトابل,HDD ケージおよび HDD ケーブルセレクトابل, ディスクレス, ODD セレクトابل, 250W 電源ユニット	TN8100-1974WST	190,000 円

補足事項:

- 本体手配と同時に必ず**増設メモリボード、HDD ケージおよび HDD ケーブル、光ディスクドライブまたは光ディスクドライブベイカバー**を手配してください。

2 CPU

CPU 機能

本サーバーに搭載されたプロセッサは次の機能に対応しています。

分類	機能名称/概要	CPU
		Pentium G3220
64 ビット	インテル® 64 64 ビット機能	✓
省電力	拡張版 インテル SpeedStep® テクノロジー, (インテル® デマンドベース・スイッチング) CPU の負荷に応じて電圧/クロックを変更し消費電力を下げる技術	✓
性能	インテル® ターボ・ブースト・テクノロジー 動作周波数を上げる技術	-
性能	インテル® ハイパー・スレッディング・テクノロジー 1 つのコアを 2 つのスレッドとして使う技術	-
仮想化	インテル® パーチャライゼーション・テクノロジー ハードウェア(CPU)による仮想化を支援する技術	✓
セキュリティ	Execute Disable 機能 バッファオーバーフローエラー悪用した不正プログラムの実行を防止する技術	✓

3 メモリ

搭載可能スロット数: 4 スロット

製品名称/概要	形番	希望小売価格
組込出荷専用 2GB 増設メモリボード(1x2GB/U) 2GB Unbuffered DIMM, DDR3L-1600(PC3L-12800), ECC 付き	TN8102-G523T	12,000 円
組込出荷専用 4GB 増設メモリボード(1x4GB/U) 4GB Unbuffered DIMM, DDR3L-1600(PC3L-12800), ECC 付き	TN8102-G524T	19,000 円
組込出荷専用 8GB 増設メモリボード(1x8GB/U) 8GB Unbuffered DIMM, DDR3L-1600(PC3L-12800), ECC 付き	TN8102-G525T	68,000 円

補足事項:

- 標準でメモリを搭載していませんので、最低 1 枚のメモリを手配してください。
- 最大 4 枚(最大 32GB)まで搭載できます。
- 1 枚単位で増設できますが、同一製品形番のメモリを 2 枚単位での実装をおすすめします(2way インタリーブ動作となります)。
- 容量の異なるメモリを混在させる場合、容量の大きいメモリからスロット番号の小さい順に搭載してください。
- 本装置では 1333MHz として動作します。
- フィールド増設用メモリについては、後述の「[フィールド増設専用内蔵オプション](#)」を参照してください。

最大メモリ容量

MAGNIA サーバーは、基本アーキテクチャ(x86 アーキテクチャ)の仕様ならびに OS の仕様により、使用可能なメモリ容量が変わります。

システムで利用可能なメモリの最大容量については次の表を参照してください。

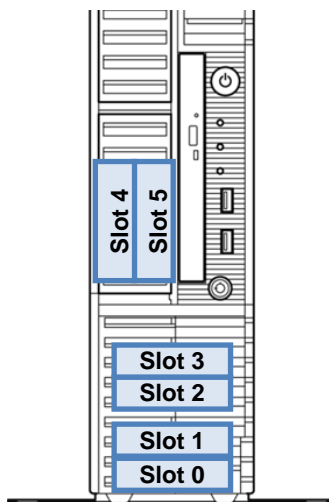
各 OS がサポートする最大メモリ容量	本装置での最大メモリ容量	
Microsoft® Windows Storage Server® 2012 Workgroup	32 GB	32 GB

4 内蔵ドライブ

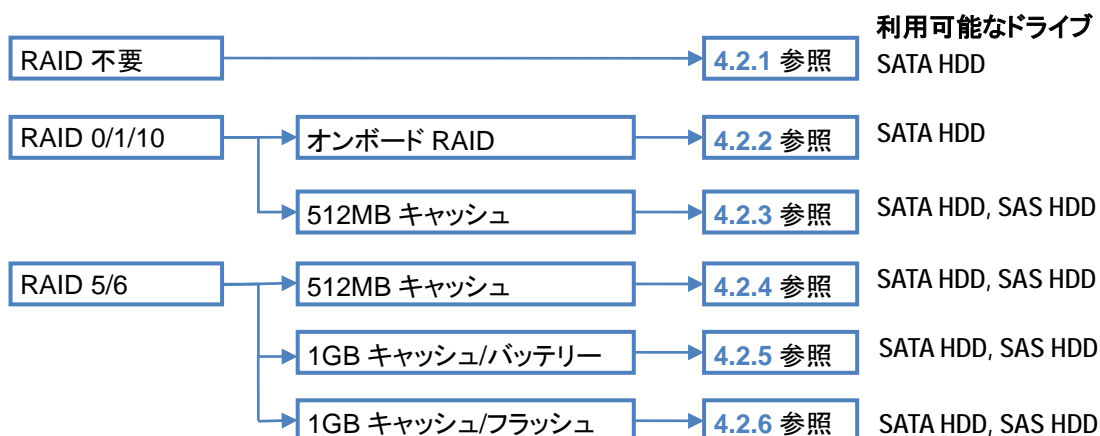
4.1 RAID 構築の選択

いずれかの構成を選択できます。(構成の混在はできません。)

4.1.1 2.5 型ドライブ



4 台までの構成



6 台までの構成(2.5 型 HDD ケージ + 増設用 2.5 型 HDD ケージ)

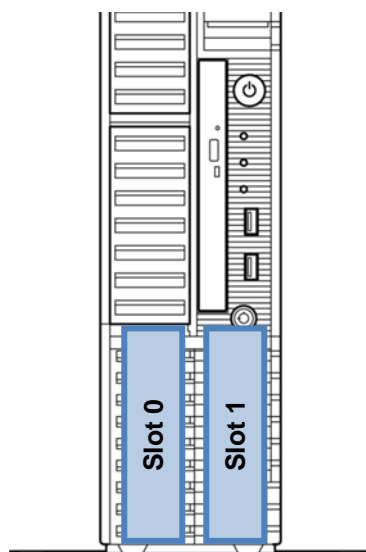


補足事項:

- RAID 構築を行う場合、同一 RAID グループ(ディスクアレイ)内は同一容量/同一種類/同一回転数の内蔵ドライブを手配してください。
- HDD の BTO 組込み/混在条件(BTO 対象外)など詳細については、後述のリファレンス「[内蔵ドライブ補足事項](#)」を参照してください。
- 増設用 2.5 型 HDD ケージ(TN8154-56T)を本体に内蔵(BTO 組込指示)する場合、増設用 2.5 型 HDD ケージ(TN8154-56T)に加えて、2.5 型 HDD ケージ(TN8154-59T)、1 台以上の HDD と RAID コントローラーの同時手配が必要です。

4.1.2 3.5 型ドライブ

3.5 型ドライブ 2 台までの構成



補足事項:

- HDD の BTO 組込みなど詳細については、後述のリファレンス「[内蔵ドライブ補足事項](#)」を参照してください。
- フィールド増設用ハードディスクについては、後述の「[増設ハードディスク](#)」を参照してください。

4.2 2.5 型ドライブでの内蔵ドライブ構成

4.2.1 単体構成(オンボード SATA コネクタ接続)

分類	製品名称/概要	形番	希望小売価格
コントローラー	オンボード SATA コントローラー 4x 6Gb/s SATA	(標準実装)	-
ケーブル	内蔵 SAS/SATA ケーブル 1x mini-SAS to 1x mini-SAS	(ケージに添付)	-
HDD ケージ 必須	2.5 型 HDD ケージ 4x 2.5 型ホットプラグ対応ドライブベイ HDD 接続用ケーブル添付	TN8154-59T	45,000 円
内蔵ドライブ 4 台まで 搭載可能	SATA HDD 増設用 250GB HDD 1x 250 GB SATA HDD, 2.5 型, 6Gb/s, 7,200 rpm	TN8150-356T	29,000 円
	増設用 500GB HDD 1x 500 GB SATA HDD, 2.5 型, 6Gb/s, 7,200 rpm	TN8150-357T	34,000 円
	増設用 1TB HDD 1x 1 TB SATA HDD, 2.5 型, 6Gb/s, 7,200 rpm	TN8150-358T	59,000 円

補足事項:

- RAID 構成ではないためホットプラグ不可となります。

4.2.2 オンボード RAID 0/1 構成(オンボード SATA コネクタ接続)

分類	製品名称/概要	形番	希望小売価格
コントローラー	オンボード SATA コントローラー 4x 6Gb/s SATA, RAID0/1/10 対応	(標準実装)	-
ケーブル	内蔵 SAS/SATA ケーブル 1x mini-SAS to 1x mini-SAS	(ケージに添付)	-
HDD ケージ 必須	2.5 型 HDD ケージ 4x 2.5 型ホットプラグ対応ドライブベイ HDD 接続用ケーブル添付	TN8154-59T	45,000 円
内蔵ドライブ 4 台まで 搭載可能	SATA HDD 増設用 250GB HDD 1x 250 GB SATA HDD, 2.5 型, 6Gb/s, 7,200 rpm	TN8150-356T	29,000 円
	増設用 500GB HDD 1x 500 GB SATA HDD, 2.5 型, 6Gb/s, 7,200 rpm	TN8150-357T	34,000 円
	増設用 1TB HDD 1x 1 TB SATA HDD, 2.5 型, 6Gb/s, 7,200 rpm	TN8150-358T	59,000 円

4.2.3 2.5 型ドライブ 4 台まで、RAID 0/1 コントローラー(512MB キャッシュ)構成

分類	製品名称/概要	形番	希望小売価格
コントローラー 必須	RAID コントローラ(512MB, RAID 0/1) LSI MegaRAID SAS 9267-8i RAID0/1/10, 512MB キャッシュ, 内部 8 ポート(4x2 コネクタ, PCIe 2.0(x8), SAS 6Gb/s, SATA 6Gb/s	TN8103-149T	51,000 円
増設バッテリー 推奨	増設バッテリー LSI MegaRAID SAS 9267-8i 用バッテリー, 450 mm バッテリー用ケーブル添付	TN8103-155T	30,000 円
ケーブル	内蔵 SAS/SATA ケーブル 1x mini-SAS to 1x mini-SAS	(ケースに添付)	-
HDD ケージ 必須	2.5 型 HDD ケージ 4x 2.5 型ホットプラグ対応ドライブベイ HDD 接続用ケーブル添付	TN8154-59T	45,000 円
内蔵ドライブ 4 台まで 搭載可能	SAS HDD 増設用 300GB HDD 1x 300 GB SAS HDD, 2.5 型, 6Gb/s, 10,000 rpm	TN8150-301T (TN8150-301AT)	46,000 円
	増設用 450GB HDD 1x 450 GB SAS HDD, 2.5 型, 6Gb/s, 10,000 rpm	TN8150-322T (TN8150-322AT)	61,000 円
	増設用 600GB HDD 1x 600 GB SAS HDD, 2.5 型, 6Gb/s, 10,000 rpm	TN8150-304T (TN8150-304AT)	79,000 円
	増設用 900GB HDD 1x 900 GB SAS HDD, 2.5 型, 6Gb/s, 10,000 rpm	TN8150-332T (TN8150-332AT)	113,000 円
	増設用 1.2TB HDD 1x 1.2 TB SAS HDD, 2.5 型, 6Gb/s, 10,000 rpm	TN8150-408T (TN8150-408AT)	150,000 円
	増設用 146.5GB HDD 1x 146.5 GB SAS HDD, 2.5 型, 6Gb/s, 15,000 rpm	TN8150-303T (TN8150-303AT)	52,000 円
	増設用 300GB HDD 1x 300 GB SAS HDD, 2.5 型, 6Gb/s, 15,000 rpm	TN8150-331T (TN8150-331AT)	98,000 円
	補足事項: - カッコ内の形番は BTO 組込み出荷できません。		
	SATA HDD 増設用 250GB HDD 1x 250 GB SATA HDD, 2.5 型, 6Gb/s, 7,200 rpm	TN8150-356T	29,000 円
	増設用 500GB HDD 1x 500 GB SATA HDD, 2.5 型, 6Gb/s, 7,200 rpm	TN8150-357T	34,000 円
増設用 1TB HDD 1x 1 TB SATA HDD, 2.5 型, 6Gb/s, 7,200 rpm	TN8150-358T	59,000 円	

4.2.4 2.5 型ドライブ 4 台まで、RAID 5/6 コントローラー(512MB キャッシュ)構成

分類	製品名称/概要	形番	希望小売価格	
コントローラー 必須	RAID コントローラ(512MB, RAID 0/1/5/6) LSI MegaRAID SAS 9267-8i RAID0/1/5/6/10/50/60, 512MB キャッシュ, 内部 8 ポート(4x2 コネクタ), PCIe 2.0(x8), SAS 6Gb/s, SATA 6Gb/s	TN8103-150T	61,000 円	
増設バッテリー 推奨	増設バッテリー LSI MegaRAID SAS 9267-8i 用バッテリー, 450 mm バッテリー用ケーブル添付	TN8103-155T	30,000 円	
ケーブル	内蔵 SAS/SATA ケーブル 1x mini-SAS to 1x mini-SAS	(ケージに添付)	-	
HDD ケージ 必須	2.5 型 HDD ケージ 4x 2.5 型ホットプラグ対応ドライブベイ HDD 接続用ケーブル添付	TN8154-59T	45,000 円	
内蔵ドライブ 4 台まで 搭載可能	SAS HDD			
	増設用 300GB HDD 1x 300 GB SAS HDD, 2.5 型, 6Gb/s, 10,000 rpm	TN8150-301T (TN8150-301AT)	46,000 円	
	増設用 450GB HDD 1x 450 GB SAS HDD, 2.5 型, 6Gb/s, 10,000 rpm	TN8150-322T (TN8150-322AT)	61,000 円	
	増設用 600GB HDD 1x 600 GB SAS HDD, 2.5 型, 6Gb/s, 10,000 rpm	TN8150-304T (TN8150-304AT)	79,000 円	
	増設用 900GB HDD 1x 900 GB SAS HDD, 2.5 型, 6Gb/s, 10,000 rpm	TN8150-332T (TN8150-332AT)	113,000 円	
	増設用 1.2TB HDD 1x 1.2 TB SAS HDD, 2.5 型, 6Gb/s, 10,000 rpm	TN8150-408T (TN8150-408AT)	150,000 円	
	増設用 146.5GB HDD 1x 146.5 GB SAS HDD, 2.5 型, 6Gb/s, 15,000 rpm	TN8150-303T (TN8150-303AT)	52,000 円	
	増設用 300GB HDD 1x 300 GB SAS HDD, 2.5 型, 6Gb/s, 15,000 rpm	TN8150-331T (TN8150-331AT)	98,000 円	
	補足事項: - カッコ内の形番は BTO 組込み出荷できません。			
	SATA HDD			
増設用 250GB HDD 1x 250 GB SATA HDD, 2.5 型, 6Gb/s, 7,200 rpm	TN8150-356T	29,000 円		
増設用 500GB HDD 1x 500 GB SATA HDD, 2.5 型, 6Gb/s, 7,200 rpm	TN8150-357T	34,000 円		
増設用 1TB HDD 1x 1 TB SATA HDD, 2.5 型, 6Gb/s, 7,200 rpm	TN8150-358T	59,000 円		

4.2.5 2.5 型ドライブ 4 台まで、RAID 5/6 コントローラー(1GB キャッシュ/バッテリー)構成

分類	製品名称/概要	形番	希望小売価格	
コントローラー 必須	RAID コントローラ(1GB, RAID 0/1/5/6) LSI MegaRAID SAS 9267-8i RAID0/1/5/6/10/50/60, 1GB キャッシュ, 内部 8 ポート(4x2 コネクタ), PCIe 2.0(x8), SAS 6Gb/s, SATA 6Gb/s	TN8103-151T	164,000 円	
増設バッテリー 推奨	増設バッテリー LSI MegaRAID SAS 9267-8i 用バッテリー, 450 mm バッテリー用ケーブル添付	TN8103-155T	30,000 円	
ケーブル	内蔵 SAS/SATA ケーブル 1x mini-SAS to 1x mini-SAS	(ケージに添付)	-	
HDD ケージ 必須	2.5 型 HDD ケージ 4x 2.5 型ホットプラグ対応ドライブベイ HDD 接続用ケーブル添付	TN8154-59T	45,000 円	
内蔵ドライブ 4 台まで 搭載可能	SAS HDD			
	増設用 300GB HDD 1x 300 GB SAS HDD, 2.5 型, 6Gb/s, 10,000 rpm	TN8150-301T (TN8150-301AT)	46,000 円	
	増設用 450GB HDD 1x 450 GB SAS HDD, 2.5 型, 6Gb/s, 10,000 rpm	TN8150-322T (TN8150-322AT)	61,000 円	
	増設用 600GB HDD 1x 600 GB SAS HDD, 2.5 型, 6Gb/s, 10,000 rpm	TN8150-304T (TN8150-304AT)	79,000 円	
	増設用 900GB HDD 1x 900 GB SAS HDD, 2.5 型, 6Gb/s, 10,000 rpm	TN8150-332T (TN8150-332AT)	113,000 円	
	増設用 1.2TB HDD 1x 1.2 TB SAS HDD, 2.5 型, 6Gb/s, 10,000 rpm	TN8150-408T (TN8150-408AT)	150,000 円	
	増設用 146.5GB HDD 1x 146.5 GB SAS HDD, 2.5 型, 6Gb/s, 15,000 rpm	TN8150-303T (TN8150-303AT)	52,000 円	
	増設用 300GB HDD 1x 300 GB SAS HDD, 2.5 型, 6Gb/s, 15,000 rpm	TN8150-331T (TN8150-331AT)	98,000 円	
	補足事項: - カッコ内の形番は BTO 組込み出荷できません。			
	SATA HDD			
増設用 250GB HDD 1x 250 GB SATA HDD, 2.5 型, 6Gb/s, 7,200 rpm	TN8150-356T	29,000 円		
増設用 500GB HDD 1x 500 GB SATA HDD, 2.5 型, 6Gb/s, 7,200 rpm	TN8150-357T	34,000 円		
増設用 1TB HDD 1x 1 TB SATA HDD, 2.5 型, 6Gb/s, 7,200 rpm	TN8150-358T	59,000 円		

4.2.6 2.5 型ドライブ 4 台まで、RAID 5/6 コントローラー(1GB キャッシュ/フラッシュ)構成

分類	製品名称/概要	形番	希望小売価格	
コントローラー 必須	RAID コントローラ(1GB, RAID 0/1/5/6) LSI MegaRAID SAS 9270CV-8i (with CV) RAID0/1/5/6/10/50/60, 1GB キャッシュ, 内部 8 ポート(4x2 コネクタ), PCIe 3.0(x8), SAS 6Gb/s, SATA 6Gb/s, フラッシュ/バックアップユニット標準	TN8103-167T	194,000 円	
ケーブル	内蔵 SAS/SATA ケーブル 1x mini-SAS to 1x mini-SAS	(ケースに添付)	-	
HDD ケージ 必須	2.5 型 HDD ケージ 4x 2.5 型ホットプラグ対応ドライブベイ HDD 接続用ケーブル添付	TN8154-59T	45,000 円	
内蔵ドライブ 4 台まで 搭載可能	SAS HDD			
	増設用 300GB HDD 1x 300 GB SAS HDD, 2.5 型, 6Gb/s, 10,000 rpm	TN8150-301T (TN8150-301AT)	46,000 円	
	増設用 450GB HDD 1x 450 GB SAS HDD, 2.5 型, 6Gb/s, 10,000 rpm	TN8150-322T (TN8150-322AT)	61,000 円	
	増設用 600GB HDD 1x 600 GB SAS HDD, 2.5 型, 6Gb/s, 10,000 rpm	TN8150-304T (TN8150-304AT)	79,000 円	
	増設用 900GB HDD 1x 900 GB SAS HDD, 2.5 型, 6Gb/s, 10,000 rpm	TN8150-332T (TN8150-332AT)	113,000 円	
	増設用 1.2TB HDD 1x 1.2 TB SAS HDD, 2.5 型, 6Gb/s, 10,000 rpm	TN8150-408T (TN8150-408AT)	150,000 円	
	増設用 146.5GB HDD 1x 146.5 GB SAS HDD, 2.5 型, 6Gb/s, 15,000 rpm	TN8150-303T (TN8150-303AT)	52,000 円	
	増設用 300GB HDD 1x 300 GB SAS HDD, 2.5 型, 6Gb/s, 15,000 rpm	TN8150-331T (TN8150-331AT)	98,000 円	
	補足事項: - カッコ内の形番は BTO 組込み出荷できません。			
	SATA HDD			
増設用 250GB HDD 1x 250 GB SATA HDD, 2.5 型, 6Gb/s, 7,200 rpm	TN8150-356T	29,000 円		
増設用 500GB HDD 1x 500 GB SATA HDD, 2.5 型, 6Gb/s, 7,200 rpm	TN8150-357T	34,000 円		
増設用 1TB HDD 1x 1 TB SATA HDD, 2.5 型, 6Gb/s, 7,200 rpm	TN8150-358T	59,000 円		

4.2.7 2.5 型ドライブ 6 台まで、RAID 0/1 コントローラー(512MB キャッシュ)構成

分類	製品名称/概要	形番	希望小売価格	
コントローラー 必須	RAID コントローラ(512MB, RAID 0/1) LSI MegaRAID SAS 9267-8i RAID0/1/10, 512MB キャッシュ, 内部 8 ポート(4x2 コネクタ, PCIe 2.0(x8), SAS 6Gb/s, SATA 6Gb/s	TN8103-149T	51,000 円	
増設バッテリー 推奨	増設バッテリー LSI MegaRAID SAS 9267-8i 用バッテリー, 450 mm バッテリー用ケーブル添付	TN8103-155T	30,000 円	
ケーブル	内蔵 SAS/SATA ケーブル 1x mini-SAS to 1x mini-SAS, 1x mini-SAS to 2x Single SATA	(ケースに添付)	-	
HDD ケージ 必須	2.5 型 HDD ケージ 4x 2.5 型ホットプラグ対応ドライブベイ HDD 接続用ケーブル添付	TN8154-59T	45,000 円	
増設用 HDD ケージ 必須	増設用 2.5 型 HDD ケージ 2x 2.5 型ホットプラグ対応ドライブベイ ケーブル標準添付 3.5 型拡張ベイ(1)に搭載	TN8154-56T	45,000 円	
内蔵ドライブ 6 台まで 搭載可能	SAS HDD			
	増設用 300GB HDD 1x 300 GB SAS HDD, 2.5 型, 6Gb/s, 10,000 rpm	TN8150-301T (TN8150-301AT)	46,000 円	
	増設用 450GB HDD 1x 450 GB SAS HDD, 2.5 型, 6Gb/s, 10,000 rpm	TN8150-322T (TN8150-322AT)	61,000 円	
	増設用 600GB HDD 1x 600 GB SAS HDD, 2.5 型, 6Gb/s, 10,000 rpm	TN8150-304T (TN8150-304AT)	79,000 円	
	増設用 900GB HDD 1x 900 GB SAS HDD, 2.5 型, 6Gb/s, 10,000 rpm	TN8150-332T (TN8150-332AT)	113,000 円	
	増設用 1.2TB HDD 1x 1.2 TB SAS HDD, 2.5 型, 6Gb/s, 10,000 rpm	TN8150-408T (TN8150-408AT)	150,000 円	
	増設用 146.5GB HDD 1x 146.5 GB SAS HDD, 2.5 型, 6Gb/s, 15,000 rpm	TN8150-303T (TN8150-303AT)	52,000 円	
	増設用 300GB HDD 1x 300 GB SAS HDD, 2.5 型, 6Gb/s, 15,000 rpm	TN8150-331T (TN8150-331AT)	98,000 円	
	補足事項: - カッコ内の形番は BTO 組込み出荷できません。			
	SATA HDD			
増設用 250GB HDD 1x 250 GB SATA HDD, 2.5 型, 6Gb/s, 7,200 rpm	TN8150-356T	29,000 円		
増設用 500GB HDD 1x 500 GB SATA HDD, 2.5 型, 6Gb/s, 7,200 rpm	TN8150-357T	34,000 円		
増設用 1TB HDD 1x 1 TB SATA HDD, 2.5 型, 6Gb/s, 7,200 rpm	TN8150-358T	59,000 円		

4.2.8 2.5 型ドライブ 6 台まで、RAID 5/6 コントローラー(512MB キャッシュ)構成

分類	製品名称/概要	形番	希望小売価格	
コントローラー 必須	RAID コントローラ(512MB, RAID 0/1/5/6) LSI MegaRAID SAS 9267-8i RAID0/1/5/6/10/50/60, 512MB キャッシュ, 内部 8 ポート(4x2 コネクタ), PCIe 2.0(x8), SAS 6Gb/s, SATA 6Gb/s	TN8103-150T	61,000 円	
増設バッテリー 推奨	増設バッテリー LSI MegaRAID SAS 9267-8i 用バッテリー, 450 mm バッテリー用ケーブル添付	TN8103-155T	30,000 円	
ケーブル	内蔵 SAS/SATA ケーブル 1x mini-SAS to 1x mini-SAS, 1x mini-SAS to 2x Single SATA	(ケージに添付)	-	
HDD ケージ 必須	2.5 型 HDD ケージ 4x 2.5 型ホットプラグ対応ドライブベイ HDD 接続用ケーブル添付	TN8154-59T	45,000 円	
増設用 HDD ケージ 必須	増設用 2.5 型 HDD ケージ 2x 2.5 型ホットプラグ対応ドライブベイ ケーブル標準添付 3.5 型拡張ベイ(1)に搭載	TN8154-56T	45,000 円	
内蔵ドライブ 6 台まで 搭載可能	SAS HDD	増設用 300GB HDD 1x 300 GB SAS HDD, 2.5 型, 6Gb/s, 10,000 rpm	TN8150-301T (TN8150-301AT)	46,000 円
	増設用 450GB HDD 1x 450 GB SAS HDD, 2.5 型, 6Gb/s, 10,000 rpm	TN8150-322T (TN8150-322AT)	61,000 円	
	増設用 600GB HDD 1x 600 GB SAS HDD, 2.5 型, 6Gb/s, 10,000 rpm	TN8150-304T (TN8150-304AT)	79,000 円	
	増設用 900GB HDD 1x 900 GB SAS HDD, 2.5 型, 6Gb/s, 10,000 rpm	TN8150-332T (TN8150-332AT)	113,000 円	
	増設用 1.2TB HDD 1x 1.2 TB SAS HDD, 2.5 型, 6Gb/s, 10,000 rpm	TN8150-408T (TN8150-408AT)	150,000 円	
	増設用 146.5GB HDD 1x 146.5 GB SAS HDD, 2.5 型, 6Gb/s, 15,000 rpm	TN8150-303T (TN8150-303AT)	52,000 円	
	増設用 300GB HDD 1x 300 GB SAS HDD, 2.5 型, 6Gb/s, 15,000 rpm	TN8150-331T (TN8150-331AT)	98,000 円	
	補足事項: - カッコ内の形番は BTO 組込み出荷できません。			
	SATA HDD	増設用 250GB HDD 1x 250 GB SATA HDD, 2.5 型, 6Gb/s, 7,200 rpm	TN8150-356T	29,000 円
	増設用 500GB HDD 1x 500 GB SATA HDD, 2.5 型, 6Gb/s, 7,200 rpm	TN8150-357T	34,000 円	
増設用 1TB HDD 1x 1 TB SATA HDD, 2.5 型, 6Gb/s, 7,200 rpm	TN8150-358T	59,000 円		

4.2.9 2.5 型ドライブ 6 台まで、RAID 5/6 コントローラー(1GB キャッシュ/バッテリー)構成

分類	製品名称/概要	形番	希望小売価格
コントローラー 必須	RAID コントローラ(1GB, RAID 0/1/5/6) LSI MegaRAID SAS 9267-8i RAID0/1/5/6/10/50/60, 1GB キャッシュ, 内部 8 ポート(4x2 コネクタ), PCIe 2.0(x8), SAS 6Gb/s, SATA 6Gb/s	TN8103-151T	164,000 円
増設バッテリー 推奨	増設バッテリー LSI MegaRAID SAS 9267-8i 用バッテリー, 450 mm バッテリー用ケーブル添付	TN8103-155T	30,000 円
ケーブル	内蔵 SAS/SATA ケーブル 1x mini-SAS to 1x mini-SAS, 1x mini-SAS to 2x Single SATA	(ケージに添付)	-
HDD ケージ 必須	2.5 型 HDD ケージ 4x 2.5 型ホットプラグ対応ドライブベイ	TN8154-59T	45,000 円
増設用 HDD ケージ 必須	増設用 2.5 型 HDD ケージ 2x 2.5 型ホットプラグ対応ドライブベイ ケーブル標準添付 3.5 型拡張ベイ(1)に搭載	TN8154-56T	45,000 円
内蔵ドライブ 6 台まで 搭載可能	SAS HDD 増設用 300GB HDD 1x 300 GB SAS HDD, 2.5 型, 6Gb/s, 10,000 rpm	TN8150-301T (TN8150-301AT)	46,000 円
	増設用 450GB HDD 1x 450 GB SAS HDD, 2.5 型, 6Gb/s, 10,000 rpm	TN8150-322T (TN8150-322AT)	61,000 円
	増設用 600GB HDD 1x 600 GB SAS HDD, 2.5 型, 6Gb/s, 10,000 rpm	TN8150-304T (TN8150-304AT)	79,000 円
	増設用 900GB HDD 1x 900 GB SAS HDD, 2.5 型, 6Gb/s, 10,000 rpm	TN8150-332T (TN8150-332AT)	113,000 円
	増設用 1.2TB HDD 1x 1.2 TB SAS HDD, 2.5 型, 6Gb/s, 10,000 rpm	TN8150-408T (TN8150-408AT)	150,000 円
	増設用 146.5GB HDD 1x 146.5 GB SAS HDD, 2.5 型, 6Gb/s, 15,000 rpm	TN8150-303T (TN8150-303AT)	52,000 円
	増設用 300GB HDD 1x 300 GB SAS HDD, 2.5 型, 6Gb/s, 15,000 rpm	TN8150-331T (TN8150-331AT)	98,000 円
	補足事項: - カッコ内の形番は BTO 組込み出荷できません。		
SATA HDD	増設用 250GB HDD 1x 250 GB SATA HDD, 2.5 型, 6Gb/s, 7,200 rpm	TN8150-356T	29,000 円
	増設用 500GB HDD 1x 500 GB SATA HDD, 2.5 型, 6Gb/s, 7,200 rpm	TN8150-357T	34,000 円
	増設用 1TB HDD 1x 1 TB SATA HDD, 2.5 型, 6Gb/s, 7,200 rpm	TN8150-358T	59,000 円

4.2.10 2.5 型ドライブ 6 台まで、RAID 5/6 コントローラー(1GB キャッシュ/フラッシュ)構成

分類	製品名称/概要	形番	希望小売価格	
コントローラー 必須	RAID コントローラ(1GB, RAID 0/1/5/6) LSI MegaRAID SAS 9270CV-8i (with CV) RAID0/1/5/6/10/50/60, 1GB キャッシュ, 内部 8 ポート(4x2 コネクタ), PCIe 3.0(x8), SAS 6Gb/s, SATA 6Gb/s, フラッシュ/バックアップユニット標準	TN8103-167T	194,000 円	
ケーブル	内蔵 SAS/SATA ケーブル 1x mini-SAS to 1x mini-SAS, 1x mini-SAS to 2x Single SATA	(ケースに添付)	-	
HDD ケージ 必須	2.5 型 HDD ケージ 4x 2.5 型ホットプラグ対応ドライブベイ	TN8154-59T	45,000 円	
増設用 HDD ケージ 必須	増設用 2.5 型 HDD ケージ 2x 2.5 型ホットプラグ対応ドライブベイ ケーブル標準添付 3.5 型拡張ベイ(1)に搭載	TN8154-56T	45,000 円	
内蔵ドライブ 6 台まで 搭載可能	SAS HDD			
	増設用 300GB HDD 1x 300 GB SAS HDD, 2.5 型, 6Gb/s, 10,000 rpm	TN8150-301T (TN8150-301AT)	46,000 円	
	増設用 450GB HDD 1x 450 GB SAS HDD, 2.5 型, 6Gb/s, 10,000 rpm	TN8150-322T (TN8150-322AT)	61,000 円	
	増設用 600GB HDD 1x 600 GB SAS HDD, 2.5 型, 6Gb/s, 10,000 rpm	TN8150-304T (TN8150-304AT)	79,000 円	
	増設用 900GB HDD 1x 900 GB SAS HDD, 2.5 型, 6Gb/s, 10,000 rpm	TN8150-332T (TN8150-332AT)	113,000 円	
	増設用 1.2TB HDD 1x 1.2 TB SAS HDD, 2.5 型, 6Gb/s, 10,000 rpm	TN8150-408T (TN8150-408AT)	150,000 円	
	増設用 146.5GB HDD 1x 146.5 GB SAS HDD, 2.5 型, 6Gb/s, 15,000 rpm	TN8150-303T (TN8150-303AT)	52,000 円	
	増設用 300GB HDD 1x 300 GB SAS HDD, 2.5 型, 6Gb/s, 15,000 rpm	TN8150-331T (TN8150-331AT)	98,000 円	
	補足事項: - カッコ内の形番は BTO 組込み出荷できません。			
	SATA HDD			
増設用 250GB HDD 1x 250 GB SATA HDD, 2.5 型, 6Gb/s, 7,200 rpm	TN8150-356T	29,000 円		
増設用 500GB HDD 1x 500 GB SATA HDD, 2.5 型, 6Gb/s, 7,200 rpm	TN8150-357T	34,000 円		
増設用 1TB HDD 1x 1 TB SATA HDD, 2.5 型, 6Gb/s, 7,200 rpm	TN8150-358T	59,000 円		

4.3 3.5 型ドライブでの内蔵ドライブ構成

4.3.1 単体構成(オンボード SATA コネクタ接続)

分類	製品名称/概要	形番	希望小売価格
コントローラー	オンボード SATA コントローラー 4x 6Gb/s SATA	(標準実装)	-
ケーブル 必須	内蔵 SAS/SATA ケーブル 1x mini-SAS to 2x Single SATA	TK410-278(00)T	8,000 円
HDD ケージ 必須	3.5 型 HDD ケージ 2x 3.5 型ホットプラグ非対応ドライブベイ	TN8154-65T	13,000 円
内蔵ドライブ 2 台まで 搭載可能	SATA HDD 組込出荷専用 500GB HDD 1x 500 GB SATA HDD, 3.5 型, 6Gb/s, 7,200 rpm	TN8150-G359T	25,000 円
	組込出荷専用 1TB HDD 1x 1 TB SATA HDD, 3.5 型, 6Gb/s, 7,200 rpm	TN8150-G360T	35,000 円
	組込出荷専用 2TB HDD 1x 2 TB SATA HDD, 3.5 型, 6Gb/s, 7,200 rpm	TN8150-G361T	64,000 円

4.3.2 オンボード RAID 0/1 構成(オンボード SATA コネクタ接続)

分類	製品名称/概要	形番	希望小売価格
コントローラー	オンボード SATA コントローラー 4x 6Gb/s SATA, RAID0/1/10 対応	(標準実装)	-
ケーブル 必須	内蔵 SAS/SATA ケーブル 1x mini-SAS to 2x Single SATA	TK410-278(00)T	8,000 円
HDD ケージ 必須	3.5 型 HDD ケージ 2x 3.5 型ホットプラグ非対応ドライブベイ	TN8154-65T	13,000 円
内蔵ドライブ 2 台まで 搭載可能	SATA HDD 組込出荷専用 500GB HDD 1x 500 GB SATA HDD, 3.5 型, 6Gb/s, 7,200 rpm	TN8150-G359T	25,000 円
	組込出荷専用 1TB HDD 1x 1 TB SATA HDD, 3.5 型, 6Gb/s, 7,200 rpm	TN8150-G360T	35,000 円
	組込出荷専用 2TB HDD 1x 2 TB SATA HDD, 3.5 型, 6Gb/s, 7,200 rpm	TN8150-G361T	64,000 円
	組込出荷専用 3TB HDD 1x 3 TB SATA HDD, 3.5 型, 6Gb/s, 7,200 rpm	TN8150-G362T	89,000 円
	組込出荷専用 4TB HDD 1x 4 TB SATA HDD, 3.5 型, 6Gb/s, 7,200 rpm	TN8150-G396T	114,000 円

補足事項:

- 組込出荷専用 3TB HDD および組込出荷専用 4TB HDD については、他容量 HDD を混在した BTO 組込み出荷はできません。

4.3.3 RAID 0/1 コントローラー(512MB キャッシュ)構成

分類	製品名称/概要	形番	希望小売価格
コントローラー 必須	RAID コントローラ(512MB, RAID 0/1) LSI MegaRAID SAS 9267-8i RAID0/1/10, 512MB キャッシュ, 内部 8 ポート(4x2 コネクタ, PCIe 2.0(x8), SAS 6Gb/s, SATA 6Gb/s	TN8103-149T	51,000 円
増設バッテリー 推奨	増設バッテリー LSI MegaRAID SAS 9267-8i 用バッテリー, 450 mm バッテリー用ケーブル添付	TN8103-155T	30,000 円
ケーブル 必須	内蔵 SAS/SATA ケーブル 1x mini-SAS to 2x Single SATA	TK410-277(00)T	8,000 円
HDD ケージ 必須	3.5 型 HDD ケージ 2x 3.5 型ホットプラグ非対応ドライブベイ	TN8154-65T	13,000 円
内蔵ドライブ 2 台まで 搭載可能	SATA HDD 組込出荷専用 500GB HDD 1x 500 GB SATA HDD, 3.5 型, 6Gb/s, 7,200 rpm	TN8150-G359T	25,000 円
	組込出荷専用 1TB HDD 1x 1 TB SATA HDD, 3.5 型, 6Gb/s, 7,200 rpm	TN8150-G360T	35,000 円
	組込出荷専用 2TB HDD 1x 2 TB SATA HDD, 3.5 型, 6Gb/s, 7,200 rpm	TN8150-G361T	64,000 円
	組込出荷専用 3TB HDD 1x 3 TB SATA HDD, 3.5 型, 6Gb/s, 7,200 rpm	TN8150-G362T	89,000 円
	組込出荷専用 4TB HDD 1x 4 TB SATA HDD, 3.5 型, 6Gb/s, 7,200 rpm	TN8150-G396T	114,000 円

5 光ディスクドライブ

1 台まで接続可能

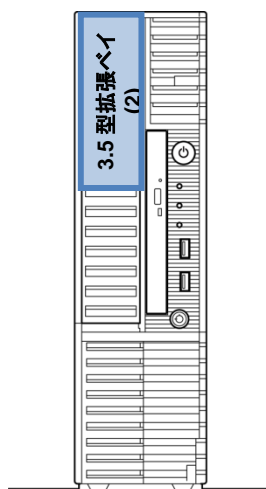
分類	製品名称/概要	形番	希望小売価格
内蔵 必須	内蔵 DVD-ROM 薄型 DVD-ROMドライブ, SATA 接続	TN8151-119T	17,000 円
	内蔵 DVD-SuperMULTI 薄型 DVD スーパーマルチドライブ, SATA 接続	TN8151-107T	29,000 円
	光ディスクドライブベイクバー	TN8151-121T	12,000 円
外付	外付 DVD-ROM 薄型 DVD-ROMドライブ, USB 接続	TN8160-91T	43,000 円

補足事項:

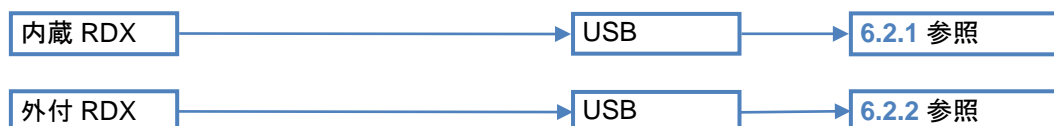
- 内蔵 DVD-ROM または内蔵 DVDSuperMULTI を全システムに搭載しない場合、保守時および OS 再インストール時に備えて外付 DVD-ROM をシステムで最低 1 式は必ず手配してください。
- TN8160-91T 外付 DVD-ROM をフロントの USB ポートに接続した場合、他方のフロント USB ポートに他の機器を接続しないでください。
- 外付 DVD-ROM を手配する場合は、各装置に光ディスクドライブベイクバーを手配してください。

6 RDXドライブ

6.1 RDXドライブの選択



使用するバックアップ装置により、該当セクションを参照してください。



補足事項:

- バックアップ用カートリッジについては、システム構成ガイド「外付 I/O デバイス編」を参照してください。
- Windows OS 付属のバックアップツールはバックアップドライブへの書き込みをサポートしていません。別途バックアップソフトウェアが必要です。

6.2 RDXドライブの構成

6.2.1 RDXドライブ

分類	製品名称/概要	形番	希望小売価格
コントローラー	内蔵 USB コネクタ USB 1 ポート利用	(標準実装)	-
ケーブル 必須	内蔵 USB ケーブル(USB3.0) 内蔵 USB – 内蔵 USB 機器ケーブル 1 本	TK410-276(00)T	6,000 円
ドライブ 1 台搭載可能	内蔵 RDX(USB)	TN8151-105T	35,000 円

6.2.2 外付 RDXドライブ

分類	製品名称/概要	形番	希望小売価格
----	---------	----	--------

システム構成ガイド – MAGNIA C1300c/WS

コントローラー	外部 USB インターフェース USB 1 ポート利用	(標準実装)	-
ケーブル	外付 USB ケーブル(USB3.0) 外部 USB – 外付 USB 機器ケーブル 1 本, 1.8m 補足事項: - USB3.0 で運用する場合は必須です。	TK410-308(02)T	6,000 円
ドライブ 1 台搭載可能	外付 RDX(USB) 外付 USB ケーブル(USB2.0, 1.8m)添付	TN8160-84AT	68,000 円

7 PCI カード

本体 PCI スロットへの搭載条件についてはリファレンス「[搭載可能スロット一覧](#)」を参照してください。

7.1 LAN ボード

分類	製品名称/概要	形番	希望小売価格
ボード	GbE 1000BASE-T 接続ボード(1ch) Broadcom BCM5718 PCIe 2.0(x4) (カード性能は PCIe 2.0(x1)) Low Profile / Full Height	TN8104-138T	30,000 円
	1000BASE-T 接続ボード(2ch) Broadcom BCM5718 PCIe 2.0(x4) (カード性能は PCIe 2.0(x1)) Low Profile / Full Height	TN8104-132T	39,000 円
	1000BASE-T 接続ボード(4ch) Broadcom BCM5719 PCIe 2.0(x4), Low Profile / Full Height 補足事項: - ブーツ付き LAN ケーブルは使用できません。	TN8104-133T	98,000 円

補足事項:

- 本装置では標準で 2 ポートの 1000BASE-T LAN インターフェースを装備しています。

チーミング機能 (Teaming 機能/Bonding 機能)

MAGNIA サーバーでは、動作 OS に応じたチーミング機能を有します。本機能により、複数のネットワークインターフェースを単一の仮想ネットワークインターフェースとして扱い、その仮想インターフェースにおいて回線二重化機能およびロードバランス機能を実現し、耐障害性の向上やネットワーク負荷分散を提供します。

Windows Server® 2012 では OS が提供する Teaming/Bonding 機能によりチーミングを実現します。

サポートするネットワークインターフェースと OS の組合せについては次の表を参照してください。

ネットワークインターフェース	チーム	対応 OS
標準ネットワークと TN8104-138T/-132T/-133T (1000BASE 系)	1 システムあたり 4 チームまで 1 チームあたり 4 ポートまで	WSS2012,

注: WSS: Microsoft® Windows Storage Server®

7.2 SAS コントローラ

デバイス増設ユニットとの接続に使用します。接続する装置により使用可能なコントローラが異なります。各装置との接続については、システム構成ガイド「外付け IO デバイス編」を参照してください。

分類	製品名称/概要	形番	希望小売価格
SAS	SAS コントローラ LSI SAS9212-4i4e Host Bus Adapter 6Gb/s SAS, PCIe 2.0(x8), Low Profile / Full Height 補足事項: - 必要に応じて Web からドライバーをダウンロードしてください。	TN8103-142T	60,000 円

7.3 シリアルポート拡張キット

製品名称/概要	形番	希望小売価格
RS-232C コネクタキット COM専用スロットに搭載することによりシリアルポートB(RS-232C インターフェース)を 1 ポート追加可能, 最大 1 枚まで搭載可能	TN8117-01AT	10,000 円

補足事項:

- 本装置の一部リモートコンソール機能では、LAN 経由での利用時にオプションのシリアルポートのバスを使用します。この機能を使用した場合、「RS-232C コネクタキット」を使用したポートの追加はできません。対象機能はリファレンス「[サーバーマネジメント](#)」を参照してください。

8 その他内蔵オプション

8.1 TPM キット

製品名称/概要	形番	希望小売価格
TPM キット Windows BitLocker™ドライブ暗号化機能を利用するときに手配	TN8115-15T	5,000 円

補足事項:

- 本製品はサーバー内に実装すると、あとで取りはずすことはできません。
- 本製品を使用する場合は、必ずシステム BIOS セットアップメニューで「TPM Support」を有効化してください。
- Windows BitLocker™ドライブ暗号化機能を利用する場合は、必ず BitLocker 機能の「回復パスワード」を保管してください。「回復パスワード」は障害発生時にハードウェア交換を行う際、データを復元するときに必要となります。

9 外付け周辺機器

9.1 キーボード

製品名称/概要	形番	希望小売価格
キーボード USB インターフェース, 109 型, Windows 配列, USB コネクタ接続, ケーブル長 1.8m, TN8170-24T 相当	(標準添付)	-

9.2 マウス

製品名称/概要	形番	希望小売価格
マウス USB インターフェース, 2 ボタン, 光学式, ホイール付, USB コネクタに接続, ケーブル長 1.8m, TN8170-22T 相当	(標準添付)	-

9.3 ディスプレイ

製品名称/概要	形番	希望小売価格
TFT 液晶ディスプレイ 17 型-L 17 型ディスプレイ, アナログ RGB コネクタに接続	IPCD128A3	オープン価格

補足事項:

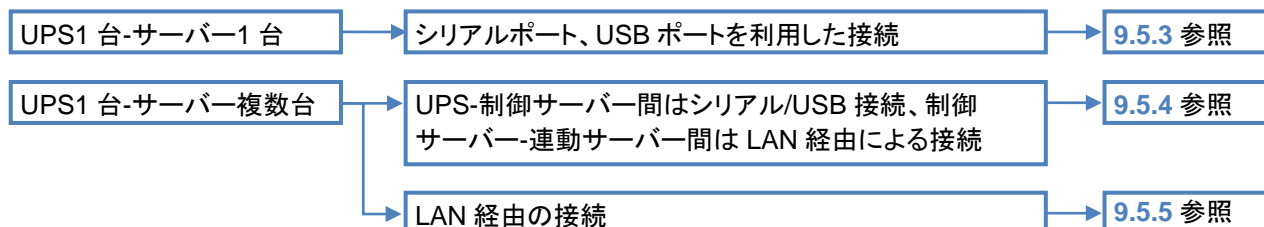
- ディスプレイは標準で添付していません。必要に応じて手配してください。
- 株式会社東芝 パーソナル&クライアントソリューション社の製品です。

9.4 電源ケーブル

分類	製品名称/詳細	形番	希望小売価格
ケーブル AC200V	AC ケーブル AC200V 接続, 3m ケーブル(プラグ形状 NEMA L6-20P)	TK410-162(03)T	8,000 円
	AC ケーブル AC200V 接続, 5m ケーブル(プラグ形状 NEMA L6-15P)	TK410-108(05)T	8,000 円
	AC 電源ケーブル(2m) AC200V 接続, 2m ケーブル(プラグ形状 IEC320 C14)	TK410-309(02)T	8,000 円

9.5 UPS

9.5.1 UPS 構成の選択



補足事項:

- UPS 制御のより詳細な情報は、オプションの構成ガイド「UPS(無停電電源装置)の接続」や「ESMPRO 構成ガイド」の ESMPRO/UPSManager、ESMPRO/AutomaticRunningController の項目を参照してください。

9.5.2 UPS の選択

UPS に接続する機器の消費電力に合わせて UPS を選択してください。

分類	製品名称/概要	形番	希望小売価格
100V UPS	無停電電源装置(500VA) タワー、500VA PowerChute Business Edition Basic v9.1.1 標準添付 UPS ケーブル標準添付	TN8180-68AT	49,000 円
	無停電電源装置(750VA) タワー、750VA、UPS ケーブル標準添付	TN8180-69T	49,000 円
	無停電電源装置(1000VA) タワー、1000VA、UPS ケーブル標準添付	TN8180-66T	65,000 円
	無停電電源装置(1500VA) タワー、1500VA、UPS ケーブル標準添付	TN8180-67T	93,000 円
	無停電電源装置(3000VA) タワー、3000VA、UPS ケーブル標準添付	TN8180-64T	235,000 円
	無停電電源装置(750VA)(ラックマウント用) 1U ラックマウント、750VA	TN8142-22AT	89,000 円
	無停電電源装置(1200VA)(ラックマウント用) 1U ラックマウント、1200VA、UPS ケーブル標準添付	TN8142-33T	158,000 円
	無停電電源装置(1500VA)(ラックマウント用) 2U ラックマウント、1500VA、UPS ケーブル標準添付	TN8142-41T	128,000 円
	無停電電源装置(3000VA)(ラックマウント用) 2U ラックマウント、3000VA、UPS ケーブル標準添付	TN8142-42T	360,000 円
	無停電電源装置(2400VA)(ラックマウント用) 2U ラックマウント、2400VA、増設バッテリー[TN8142-40T]を最大 3 台まで接続可能、UPS ケーブル標準添付	TN8142-38T	390,000 円
200V UPS	無停電電源装置(5000VA)(ラックマウント用) 3U ラックマウント、5000VA、SmartUPS 用 SNMP カード [TN8180-60T]標準添付	TN8142-35T	850,000 円
増設バッテリー	増設バッテリー 2U ラックマウント	TN8142-40T	280,000 円

	TN8142-38T に接続することで、バッテリーバックアップ時間を延長することが可能		
トランス	冗長無停電電源装置用電圧変換トランス 2U ラックマウント、200V → 100V 変換	TN8180-43AT	160,000 円

補足事項:

- UPS との接続に必要な機器については、該当セクションを参照してください。
 - ◆ シリアルポート、USB ポートを利用した接続: 9.5.3 参照
 - ◆ UPS-制御サーバー間はシリアル/USB 接続、制御サーバー-連動サーバー間は LAN 経由による接続: 9.5.4 参照
 - ◆ LAN 経由の接続: 9.5.5 参照

9.5.3 シリアルポート、USB ポートを利用した接続

分類	製品名称/概要	形番	希望小売価格
管理 SW	ESMPRO/UPSManager Ver2.7 Core Kit PowerChute Business Edition Basic v9.1.1 に統合監視機能を追加するためのキット 補足事項: - TN8180-68AT 専用オプションです。	TUL1047-912T	15,600 円
	ESMPRO/UPSManager Ver2.7(PowerChute Business Edition セット) Windows 用, PowerChute Business Edition Basic v9.1.1 標準添付 補足事項: - TN8180-68AT では利用できません。 - ケーブルは含まれません。必要に応じて手配してください。	TUL1047-703T	32,700 円
	PowerChute Business Edition Basic v9.1.1 Windows 用, UPS ケーブル標準添付(1.8m) 補足事項: - TN8180-68AT では利用できません。 - ケーブルは含まれません。必要に応じて手配してください。	TUL1057-702T	17,200 円
ケーブル TN8142-22A T/-35T 使用 時必須	UPS インタフェースキット(COM) 1.8m ケーブル 補足事項: - TN8142-22AT/-35T 以外の UPS 製品との接続に使用することはできません。	TK410-313(1A)T	7,000 円
延長ケーブル TN8142-22A T/-35T 用	UPS インタフェースキット延長ケーブル 4.5m ケーブル、UPS 接続ケーブル延長用途 補足事項: - 必要に応じて手配してください。 - TN8142-22AT/-35T 以外の UPS 製品との接続に使用することはできません。	TN8580-15T	7,000 円
ケーブル TN8142-33T /-38T/-41T/-42T、 TN8180-64T /-66T/-67T/ -68AT/-69T 用	UPS インタフェースキット(USB) 1.8m ケーブル、USB ポートに接続する場合必須 補足事項: - UPS 標準添付のシリアルケーブルと同時使用できません。 - Windows Server® 2012 のみサポートします。 - TN8142-22AT/-35T との接続に使用することはできません。 - USB3.0 ポートに接続することはできません。	TK410-248(1A)T	7,000 円
ロングケーブ	UPS インタフェースキット(COM)	TK410-283(4A)T	7,000 円

ル TN8142-33T /-38T/-41T/-4 2T、 TN8180-64T /-66T/-67T/ -68AT/-69T 用	4.5m ケーブル, UPS 標準添付のケーブル(1.8m)と排他使用 補足事項: - 必要に応じて手配してください。 - TN8142-22AT/-35T との接続に使用することはできません。
---	---

補足事項:

- 仮想化環境は Windows Server® 2012 の Hyper-V 環境のみサポートします。
- 本装置の一部リモートコンソール機能では、LAN 経由での利用時にオプションのシリアルポートのバスを使用します。UPSと併用する場合は、「RS-232C コネクタキット」を使用することはできません。対象機能はリファレンス「[サーバーマネージメント](#)」を参照してください。

9.5.4 UPS-制御サーバー間はシリアル/USB 接続、制御サーバー-連動サーバー間は LAN 経由による接続

分類	製品名称/概要	形番	希望小売価格
管理 SW	ESMPRO/UPSManager Ver2.7 Core Kit PowerChute Business Edition Basic v9.1.1 に統合監視機能を追加するためのキット 補足事項: - TN8180-68AT 専用オプションです。	TUL1047-912T	15,600 円
	ESMPRO/UPSManager Ver2.7(PowerChute Business Edition セット) Windows 用, PowerChute Business Edition Basic v9.1.1 標準添付 補足事項: - TN8180-68AT では利用できません。 - ケーブルは含まれません。必要に応じて手配してください。	TUL1047-703T	32,700 円
オプション SW	ESMPRO/UPSManager Ver2.7 マルチサーバエージェント基本ライセンス Windows 用, ESMPRO/UPSManager Ver2.7 と合わせて手配することで標準 3 台/最大 8 台のマルチサーバ構成が可能 補足事項: - 標準で 3 台(制御サーバー1 台、連動サーバー2 台まで)のマルチサーバ構成が可能です。4 台目以降のサーバーを UPS に追加接続する場合、必ずマルチサーバエージェント 1 追加ライセンス(TUL1047-714T)を追加サーバー台数分手配してください。	TUL1047-704T	32,700 円
	ESMPRO/UPSManager Ver2.7 マルチサーバエージェント 1 追加ライセンス Windows 用	TUL1047-714T	32,700 円
ケーブル TN8142-22A T/-35T 使用 時必須	UPS インタフェースキット(COM) 1.8m ケーブル 補足事項: - TN8142-22AT/-35T 以外の UPS 製品との接続に使用することはできません。	TK410-313(1A)T	7,000 円
延長ケーブル TN8142-22A T/-35T 用	UPS インタフェースキット延長ケーブル 4.5m ケーブル、UPS 接続ケーブル延長用途 補足事項: - 必要に応じて手配してください。 - TN8142-22AT/-35T 以外の UPS 製品との接続に使用するこ	TN8580-15T	7,000 円

とはできません。

ケーブル TN8142-33T /-38T/-41T/-4 2T、 TN8180-64T /-66T/-67T/ -68AT/-69T 用	UPS インタフェースキット(USB) 1.8m ケーブル、USB ポートに接続する場合必須 補足事項: - UPS 標準添付のシリアルケーブルと同時使用はできません。 - Windows Server® 2012 のみサポートします。 - TN8142-22AT/-35T との接続に使用することはできません。 - USB3.0 ポートに接続することはできません。	TK410-248(1A)T	7,000 円
ロングケーブ ル TN8142-33T /-38T/-41T/-4 2T、 TN8180-64T /-66T/-67T/ -68AT/-69T 用	UPS インタフェースキット(COM) 4.5m ケーブル、UPS 標準添付のケーブル(1.8m)と排他使用 補足事項: - 必要に応じて手配してください。 - TN8142-22AT/-35T との接続に使用することはできません。	TK410-283(4A)T	7,000 円

補足事項:

- 仮想化環境は Windows Server® 2012/2012 R2 の Hyper-V 環境のみサポートします。
- 制御サーバーと連動サーバーは同一ネットワーク上に配置されている必要があります。また、制御サーバーの OS は Windows にする必要があります。
- UPS と制御サーバーの接続用には、シリアルケーブル、または USB ケーブルが必要です。
- 本装置の一部リモートコンソール機能では、LAN 経由での利用時にオプションのシリアルポートのバスを使用します。UPS と併用する場合は、「RS-232C コネクタキット」を使用することはできません。対象機能はリファレンス「[サーバーマネージメント](#)」を参照してください。

9.5.5 LAN 経由の接続

分類	製品名称/概要	形番	希望小売価格	
UPS オプション 必須	SmartUPS 用 SNMP カード	TN8180-60T	53,000 円	
管理 SW 必須	制御サーバ 一用	ESMPRO/AC Lite Ver5.0	ACS4049A	32,700 円
		ESMPRO/AutomaticRunningController Ver5.0	ACS4041B	87,200 円
		ESMPRO/AC Enterprise Ver5.0	ACS4042B	21,800 円
		ESMPRO/AutomaticRunningController CD 2.0	ACS4040B	10,900 円
	連動サーバ 一用	ESMPRO/AC Enterprise マルチサーバオプション Ver5.0 1 ライセンス Windows 用	ACS4045B	27,300 円

補足事項:

- 連動サーバー用管理ソフトウェアは連動サーバー台数分のライセンスが必要となります。

9.6 サーバー管理ツール拡張ライセンス

本サーバーには標準でマネージメントコントローラーチップである EXPRESSSCOPE エンジン 3 を搭載しています。EXPRESSSCOPE エンジン 3 の標準管理機能については、リファレンス「[サーバーマネージメント](#)」を参照してください。また、リモート KVM とリモートメディア機能を使用する場合は、以下のキットを購入してください。

製品名称/概要	形番	希望小売価格
リモートマネージメント拡張ライセンス 1 サーバー分ライセンス OS に依存することなく、リモートコンソール、リモートメディアが利用可能 リモートコンソール機能: リモート端末の Web ブラウザーへ、グラフィックコンソールを表示 リモート端末の Web ブラウザーから、キーボード/マウスを操作 リモートメディア機能 リモート端末にセットされた CD/DVD メディア、FD、フラッシュをサーバーのローカルデバイスとして利用	TN8115-04T	48,000 円

補足事項:

- 仮想 OS(ゲスト OS)上で拡張ライセンスの提供機能を利用することはできません。

9.7 防塵キット・防塵フィルター

分類	製品名称/概要	形番	希望小売価格
ベゼル	スリムタワー用防塵ベゼル(センサ付) 本体標準添付のフロントベゼルと交換して使用 目詰まり検出センサー、防塵フィルター1 枚装着済 目詰まり検出ソフトウェア添付 ESMPRO/ServerManager との連携で、目詰まりアラームのリモート監視が可能です。 補足事項: - ソフトウェアはプリインストール出荷されません。	TN8146-40T	31,800 円
	スリムタワー用防塵ベゼル 本体標準添付のフロントベゼルと交換して使用 防塵フィルター1 枚装着済 BTO 組込み出荷に対応	TN8146-39T	17,800 円
フィルター	スリムタワー用防塵フィルタ B スリムタワーサーバー用防塵フィルター5 枚セット、スリムタワー用防塵ベゼル(TN8146-39T/40T)に装着して使用(標準のフロントベゼルに装着不可) 交換目安 6 か月ごと(ただし使用環境により期間は前後) 補足事項: - BTO 組込み出荷はできません。	TN8147-23T	15,000 円
センサー	スリムタワー用目詰まり検出センサ スリムタワー用防塵ベゼル(TN8146-39T)に装着して使用(標準のフロントベゼルに装着不可) センサー接続用ケーブル添付 目詰まり検出ソフトウェア添付 ESMPRO/ServerManager との連携で、目詰まりアラームのリモート監視が可能です。 補足事項: - BTO 組込み出荷はできません。	TN8146-41T	15,000 円

補足事項:

- 防塵ベゼルは BTO 組込み出荷の対象製品です。
- 防塵ベゼル実装時の本体外形寸法は以下となります。
 98.0mm x 415.7mm x 341.0mm (幅 x 奥行 x 高さ,突起物含まず)
 200.0mm x 423.7mm x 347.1mm (幅 x 奥行 x 高さ,突起物含む)

- 取り付け方法や使用環境については防塵ベゼルのユーザーズガイドを参照してください。

9.8 電源ボタンカバー

製品名称/概要	形番	希望小売価格
電源ボタンカバー 電源ボタン用誤操作防止カバー，標準のフロントベゼルに装着して使用、BTO 組込み出荷に対応 補足事項: - スリムタワー用防塵ベゼル(TN8146-39T/-40T)には装着できません。	TN8146-42T	5,000 円

9.9 ラックコンバージョンキット

製品名称/概要	形番	希望小売価格
ラックコンバージョンキット 高さ 3U ラックコンバージョンキットを取り付けることでラックに搭載可能	TN8143-94T	75,000 円

10 フィールド増設専用内蔵オプション

組込出荷専用オプションをフィールドで増設する場合は以下の製品をご購入ください。

10.1 増設メモリ

製品名称/概要	形番	希望小売価格
2GB 増設メモリボード(1x2GB/U) 2GB Unbuffered DIMM, DDR3L-1600(PC3L-12800), ECC 付き	TN8102-523T	14,000 円
4GB 増設メモリボード(1x4GB/U) 4GB Unbuffered DIMM, DDR3L-1600(PC3L-12800), ECC 付き	TN8102-524T	23,000 円
8GB 増設メモリボード(1x8GB/U) 8GB Unbuffered DIMM, DDR3L-1600(PC3L-12800), ECC 付き	TN8102-525T	76,000 円

10.2 増設ハードディスク

製品名称/概要	形番	希望小売価格
増設用 500GB HDD 1x 500 GB SATA HDD, 3.5 型, 6Gb/s, 7,200 rpm	TN8150-359T	30,000 円
増設用 1TB HDD 1x 1 TB SATA HDD, 3.5 型, 6Gb/s, 7,200 rpm	TN8150-360T	45,000 円
増設用 2TB HDD 1x 2 TB SATA HDD, 3.5 型, 6Gb/s, 7,200 rpm	TN8150-361T	68,000 円
増設用 3TB HDD 1x 3 TB SATA HDD, 3.5 型, 6Gb/s, 7,200 rpm	TN8150-362T	107,000 円
増設用 4TB HDD 1x 4 TB SATA HDD, 3.5 型, 6Gb/s, 7,200 rpm	TN8150-396T	129,000 円

11 保守サービス

11.1 ハードウェア保守パック(MAGNIA サポートパック)

MAGNIA サポートパックは、MAGNIA シリーズのハードウェア保守サービスをパッケージ化し、ハードウェア製品と同時に手配が可能な多年度保守サービスです。

サポートパック概要

MAGNIA 本体(本体付属のキーボード、マウスを含む)、本体に実装されて納入された純正オプション製品、および指定する周辺機器について、オンサイト・ハードウェアサポートを提供します。

※消耗品(テープ、電池、RAID バッテリー等)は、サポート対象となりません。ただし、無停電電源装置のバッテリーはサポート対象(予防交換は不可)となります。

サポート内容

障害保守

保守対象機器に、故障が発生した場合は、最寄の保守拠点より出動し、速やかに適切な障害復旧を行います。

定期点検(本体用パックのみ)

定期点検オプションを購入していただいた場合、以下の作業を行います。

- ◆ 設置場所に技術者を派遣し、年 2 回の定期点検作業を行います。定期点検実施日はお客様と調整の上で取り決めます。
- ◆ 本体用パックと組み合わせて、同じ対応期間のものを購入していただきます(単体での購入や本体用パックと異なる対応期間の購入はできません)。
- ◆ オンサイト対応時間は本体用パックのオンサイト対応時間に準じます。

HDD 返却不要(本体用パックのみ)

HDD 返却不要付きパックを購入していただいた場合は、修理交換後の HDD もしくは SSD ドライブを持ち帰らずに、お客様に引渡します。

サポート時間帯

8H5D:

月曜日～金曜日 08:30～17:30 祝祭日および年末年始(12/31～1/3)は除く。

当日オンサイト対応を目標とします。ただし、午後受付の場合は、翌営業日の場合があります。

24H365D:

24 時間 365 日

当日オンサイト対応となります。

※設置場所が離島、遠隔地にある場合を除きます。また、天候、交通事情等により指定の日時にオンサイト対応できない場合があります。

サポート期間

サポート開始日

お客様の登録が完了した通知をお客様に返信した日となります。登録完了の通知前は、本サポートを提供できませんので注意してください。

サポート満了日

ハードウェア本体の出荷日から、各サポートで定められた年数(3年、4年、5年)を経過した月の末日となります。

11.2 MAGNIA サポートパック(C1300 シリーズ用)

製品名称	形番	希望小売価格
MAGNIA サポートパック C1300 シリーズ用(8H5D、3年)	KHASM130003	32,800円
MAGNIA サポートパック C1300 シリーズ用(8H5D、4年)	KHASM130004	43,600円
MAGNIA サポートパック C1300 シリーズ用(8H5D、5年)	KHASM130005	54,500円
MAGNIA サポートパック C1300 シリーズ用(8H5D、HDD 返却不要、3年)	KHASM130103	42,600円
MAGNIA サポートパック C1300 シリーズ用(8H5D、HDD 返却不要、4年)	KHASM130104	56,600円
MAGNIA サポートパック C1300 シリーズ用(8H5D、HDD 返却不要、5年)	KHASM130105	70,700円
MAGNIA サポートパック C1300 シリーズ用(24H365D、3年)	KHASM130013	54,000円
MAGNIA サポートパック C1300 シリーズ用(24H365D、4年)	KHASM130014	71,900円
MAGNIA サポートパック C1300 シリーズ用(24H365D、5年)	KHASM130015	90,000円
MAGNIA サポートパック C1300 シリーズ用(24H365D、HDD 返却不要、3年)	KHASM130113	63,700円
MAGNIA サポートパック C1300 シリーズ用(24H365D、HDD 返却不要、4年)	KHASM130114	84,900円
MAGNIA サポートパック C1300 シリーズ用(24H365D、HDD 返却不要、5年)	KHASM130115	106,200円
MAGNIA サポートパック定期点検オプション(3年)	KHASMTNK013	256,100円
MAGNIA サポートパック定期点検オプション(4年)	KHASMTNK014	340,600円
MAGNIA サポートパック定期点検オプション(5年)	KHASMTNK015	426,400円

11.3 MAGNIA サポートパック(オプション用)

製品名称	形番	希望小売価格
MAGNIA サポートパック 外付け DVD 用(8H5D、3年)	KHASMSDV003	9,600円
MAGNIA サポートパック 外付け DVD 用(8H5D、4年)	KHASMSDV004	14,400円
MAGNIA サポートパック 外付け DVD 用(8H5D、5年)	KHASMSDV005	19,200円
MAGNIA サポートパック 外付け DVD 用(24H365D、3年)	KHASMSDV013	15,200円
MAGNIA サポートパック 外付け DVD 用(24H365D、4年)	KHASMSDV014	21,900円
MAGNIA サポートパック 外付け DVD 用(24H365D、5年)	KHASMSDV015	28,600円
MAGNIA サポートパック 外付け RDX 用(8H5D、3年)	KHASMSRD003	19,200円
MAGNIA サポートパック 外付け RDX 用(8H5D、4年)	KHASMSRD004	28,800円
MAGNIA サポートパック 外付け RDX 用(8H5D、5年)	KHASMSRD005	38,400円
MAGNIA サポートパック 外付け RDX 用(24H365D、3年)	KHASMSRD013	30,400円
MAGNIA サポートパック 外付け RDX 用(24H365D、4年)	KHASMSRD014	43,700円
MAGNIA サポートパック 外付け RDX 用(24H365D、5年)	KHASMSRD015	57,100円
MAGNIA サポートパック 無停電電源装置(500VA)用(8H5D、3年)	KHASMU50003	28,800円
MAGNIA サポートパック 無停電電源装置(500VA)用(8H5D、4年)	KHASMU50004	43,200円
MAGNIA サポートパック 無停電電源装置(500VA)用(8H5D、5年)	KHASMU50005	57,600円
MAGNIA サポートパック 無停電電源装置(500VA)用(24H365D、3年)	KHASMU50013	45,600円
MAGNIA サポートパック 無停電電源装置(500VA)用(24H365D、4年)	KHASMU50014	65,600円
MAGNIA サポートパック 無停電電源装置(500VA)用(24H365D、5年)	KHASMU50015	85,600円

MAGNIA サポートパック 無停電電源装置(750VA)用(8H5D、3年)	KHASMU75003	33,600円
MAGNIA サポートパック 無停電電源装置(750VA)用(8H5D、4年)	KHASMU75004	50,400円
MAGNIA サポートパック 無停電電源装置(750VA)用(8H5D、5年)	KHASMU75005	67,200円
MAGNIA サポートパック 無停電電源装置(750VA)用(24H365D、3年)	KHASMU75013	53,200円
MAGNIA サポートパック 無停電電源装置(750VA)用(24H365D、4年)	KHASMU75014	76,500円
MAGNIA サポートパック 無停電電源装置(750VA)用(24H365D、5年)	KHASMU75015	99,800円
MAGNIA サポートパック 無停電電源装置(1000VA)用(8H5D、3年)	KHASMU10003	40,800円
MAGNIA サポートパック 無停電電源装置(1000VA)用(8H5D、4年)	KHASMU10004	61,200円
MAGNIA サポートパック 無停電電源装置(1000VA)用(8H5D、5年)	KHASMU10005	81,600円
MAGNIA サポートパック 無停電電源装置(1000VA)用(24H365D、3年)	KHASMU10013	64,600円
MAGNIA サポートパック 無停電電源装置(1000VA)用(24H365D、4年)	KHASMU10014	92,900円
MAGNIA サポートパック 無停電電源装置(1000VA)用(24H365D、5年)	KHASMU10015	121,200円
MAGNIA サポートパック 無停電電源装置(1500VA)用(8H5D、3年)	KHASMU15003	48,000円
MAGNIA サポートパック 無停電電源装置(1500VA)用(8H5D、4年)	KHASMU15004	72,000円
MAGNIA サポートパック 無停電電源装置(1500VA)用(8H5D、5年)	KHASMU15005	96,000円
MAGNIA サポートパック 無停電電源装置(1500VA)用(24H365D、3年)	KHASMU15013	76,000円
MAGNIA サポートパック 無停電電源装置(1500VA)用(24H365D、4年)	KHASMU15014	109,300円
MAGNIA サポートパック 無停電電源装置(1500VA)用(24H365D、5年)	KHASMU15015	142,600円
MAGNIA サポートパック 無停電電源装置(3000VA)用(8H5D、3年)	KHASMU30003	105,600円
MAGNIA サポートパック 無停電電源装置(3000VA)用(8H5D、4年)	KHASMU30004	158,400円
MAGNIA サポートパック 無停電電源装置(3000VA)用(8H5D、5年)	KHASMU30005	211,200円
MAGNIA サポートパック 無停電電源装置(3000VA)用(24H365D、3年)	KHASMU30013	167,100円
MAGNIA サポートパック 無停電電源装置(3000VA)用(24H365D、4年)	KHASMU30014	240,400円
MAGNIA サポートパック 無停電電源装置(3000VA)用(24H365D、5年)	KHASMU30015	313,700円
MAGNIA サポートパック 無停電電源装置(5000VA)(ラックマウント)用(8H5D、3年)	KHASMR50003	225,600円
MAGNIA サポートパック 無停電電源装置(5000VA)(ラックマウント)用(8H5D、4年)	KHASMR50004	338,400円
MAGNIA サポートパック 無停電電源装置(5000VA)(ラックマウント)用(8H5D、5年)	KHASMR50005	451,200円
MAGNIA サポートパック 無停電電源装置(5000VA)(ラックマウント)用(24H365D、3年)	KHASMR50013	356,900円
MAGNIA サポートパック 無停電電源装置(5000VA)(ラックマウント)用(24H365D、4年)	KHASMR50014	513,500円
MAGNIA サポートパック 無停電電源装置(5000VA)(ラックマウント)用(24H365D、5年)	KHASMR50015	670,100円
MAGNIA サポートパック 無停電電源装置(750VA)(ラックマウント)用(8H5D、3年)	KHASMR75003	40,800円
MAGNIA サポートパック 無停電電源装置(750VA)(ラックマウント)用(8H5D、4年)	KHASMR75004	61,200円
MAGNIA サポートパック 無停電電源装置(750VA)(ラックマウント)用(8H5D、5年)	KHASMR75005	81,600円
MAGNIA サポートパック 無停電電源装置(750VA)(ラックマウント)用(24H365D、3年)	KHASMR75013	64,600円
MAGNIA サポートパック 無停電電源装置(750VA)(ラックマウント)用(24H365D、4年)	KHASMR75014	92,900円
MAGNIA サポートパック 無停電電源装置(750VA)(ラックマウント)用(24H365D、5年)	KHASMR75015	121,200円
MAGNIA サポートパック 無停電電源装置(1200VA)(ラックマウント)用(8H5D、3年)	KHASMR12003	84,000円
MAGNIA サポートパック 無停電電源装置(1200VA)(ラックマウント)用(8H5D、4年)	KHASMR12004	126,000円
MAGNIA サポートパック 無停電電源装置(1200VA)(ラックマウント)用(8H5D、5年)	KHASMR12005	168,000円
MAGNIA サポートパック 無停電電源装置(1200VA)(ラックマウント)用(24H365D、3年)	KHASMR12013	132,900円

MAGNIA サポートパック 無停電電源装置(1200VA)(ラックマウント)用(24H365D、4年)	KHASMR12014	191,200円
MAGNIA サポートパック 無停電電源装置(1200VA)(ラックマウント)用(24H365D、5年)	KHASMR12015	249,500円
MAGNIA サポートパック 無停電電源装置(1500VA)(ラックマウント)用(8H5D、3年)	KHASMR15003	62,400円
MAGNIA サポートパック 無停電電源装置(1500VA)(ラックマウント)用(8H5D、4年)	KHASMR15004	93,600円
MAGNIA サポートパック 無停電電源装置(1500VA)(ラックマウント)用(8H5D、5年)	KHASMR15005	124,800円
MAGNIA サポートパック 無停電電源装置(1500VA)(ラックマウント)用(24H365D、3年)	KHASMR15013	98,800円
MAGNIA サポートパック 無停電電源装置(1500VA)(ラックマウント)用(24H365D、4年)	KHASMR15014	142,100円
MAGNIA サポートパック 無停電電源装置(1500VA)(ラックマウント)用(24H365D、5年)	KHASMR15015	185,400円
MAGNIA サポートパック 無停電電源装置(2400VA)(ラックマウント)用(8H5D、3年)	KHASMR24003	158,400円
MAGNIA サポートパック 無停電電源装置(2400VA)(ラックマウント)用(8H5D、4年)	KHASMR24004	237,600円
MAGNIA サポートパック 無停電電源装置(2400VA)(ラックマウント)用(8H5D、5年)	KHASMR24005	316,800円
MAGNIA サポートパック 無停電電源装置(2400VA)(ラックマウント)用(24H365D、3年)	KHASMR24013	250,600円
MAGNIA サポートパック 無停電電源装置(2400VA)(ラックマウント)用(24H365D、4年)	KHASMR24014	360,600円
MAGNIA サポートパック 無停電電源装置(2400VA)(ラックマウント)用(24H365D、5年)	KHASMR24015	470,500円
MAGNIA サポートパック 無停電電源装置(3000VA)(ラックマウント)用(8H5D、3年)	KHASMR30003	144,000円
MAGNIA サポートパック 無停電電源装置(3000VA)(ラックマウント)用(8H5D、4年)	KHASMR30004	216,000円
MAGNIA サポートパック 無停電電源装置(3000VA)(ラックマウント)用(8H5D、5年)	KHASMR30005	288,000円
MAGNIA サポートパック 無停電電源装置(3000VA)(ラックマウント)用(24H365D、3年)	KHASMR30013	227,900円
MAGNIA サポートパック 無停電電源装置(3000VA)(ラックマウント)用(24H365D、4年)	KHASMR30014	327,800円
MAGNIA サポートパック 無停電電源装置(3000VA)(ラックマウント)用(24H365D、5年)	KHASMR30015	427,700円
MAGNIA サポートパック 増設バッテリー用(8H5D、3年)	KHASMUZB003	132,000円
MAGNIA サポートパック 増設バッテリー用(8H5D、4年)	KHASMUZB004	198,000円
MAGNIA サポートパック 増設バッテリー用(8H5D、5年)	KHASMUZB005	264,000円
MAGNIA サポートパック 増設バッテリー用(24H365D、3年)	KHASMUZB013	208,900円
MAGNIA サポートパック 増設バッテリー用(24H365D、4年)	KHASMUZB014	300,500円
MAGNIA サポートパック 増設バッテリー用(24H365D、5年)	KHASMUZB015	392,100円
MAGNIA サポートパック 無停電電源装置用降圧トランス用(8H5D、3年)	KHASMUKT003	31,200円
MAGNIA サポートパック 無停電電源装置用降圧トランス用(8H5D、4年)	KHASMUKT004	46,800円
MAGNIA サポートパック 無停電電源装置用降圧トランス用(8H5D、5年)	KHASMUKT005	62,400円
MAGNIA サポートパック 無停電電源装置用降圧トランス用(24H365D、3年)	KHASMUKT013	49,400円
MAGNIA サポートパック 無停電電源装置用降圧トランス用(24H365D、4年)	KHASMUKT014	71,100円
MAGNIA サポートパック 無停電電源装置用降圧トランス用(24H365D、5年)	KHASMUKT015	92,700円
MAGNIA サポートパック SmartUPS 用 SNMP カード用(8H5D、3年)	KHASMUCA003	9,600円
MAGNIA サポートパック SmartUPS 用 SNMP カード用(8H5D、4年)	KHASMUCA004	14,400円
MAGNIA サポートパック SmartUPS 用 SNMP カード用(8H5D、5年)	KHASMUCA005	19,200円
MAGNIA サポートパック SmartUPS 用 SNMP カード用(24H365D、3年)	KHASMUCA013	15,200円
MAGNIA サポートパック SmartUPS 用 SNMP カード用(24H365D、4年)	KHASMUCA014	21,900円
MAGNIA サポートパック SmartUPS 用 SNMP カード用(24H365D、5年)	KHASMUCA015	28,600円

リファレンス

補足事項全般

ハードディスク

- ハードディスクの容量表記は 1GB=1000³B、1TB=1000⁴B 換算値です。1GB=1024³B、1TB=1024⁴B 換算のものとは表記上同容量でも、実容量は少なくなります。

PCI 拡張スロット

- PCI Express の転送速度は次のとおりです。
 - ◆ PCI Express (PCIe): 2.5Gb/s (片方向) /1 レーン
 - ◆ PCI Express 2.0 (PCIe 2.0): 5Gb/s (片方向)/1 レーン
 - ◆ PCI Express 3.0 (PCIe 3.0): 8Gb/s (片方向)/1 レーン
 - ◆ 例: PCIe 3.0 で x8 レーンの場合は 64Gb/s(片方向)/レーンとなる。
- ソケットとは、コネクタのサイズを示します。
 - ◆ ソケットにはソケット数以下カードが接続可能
 - ◆ 例: x4 ソケット -> x1/x4 カードは搭載可能、x8 カードは搭載不可

時計表示

- 低温または高温で保管すると、システム時計の時刻が現在時刻から大きくずれることがあります。システム時計に高い精度が求められるときには、タイムサーバー(NTP サーバー)の運用をおすすめします。

省エネ法(2011 年度)に基づくエネルギー消費効率およびグリーン購入法

- エネルギー消費効率とは、省エネ法で定める測定方法により測定された消費電力を省エネ法で定める複合理論性能(単位 ギガ演算)で除したものです。
- 省エネ法(2011 年度目標基準)を達成している装置は、グリーン購入法の基本方針(2014 年 2 月閣議決定)の判断基準も達成しています。

EXPRESSBUILDER

- EXPRESSBUILDER (DVD メディア)には次のものが含まれています。
 - ◆ サーバー管理ソフトウェア: ESMPRO/ServerManager, ESMPRO/ServerAgent
 - ◆ ユーザーズガイド 電子マニュアル
 - ◆ RAID 管理ソフトウェア: Universal RAID Utility
 - ◆ 各種ドライバー

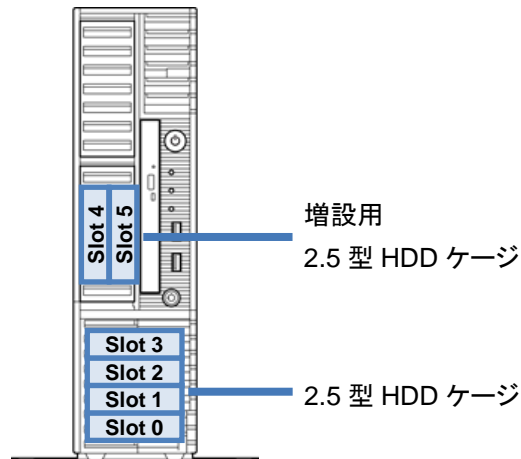
内蔵ドライブ補足事項

内蔵ドライブの混在条件

- 異種 HDD の混在は BTO 組込み出荷の対象外です。
- 内蔵ドライブ混在時の注意事項
 - ◆ 内蔵ドライブの混在には RAID コントローラーの手配が必須です。
 - ◆ 同一 RAID グループ(ディスクアレイ)内での異種ドライブ混在はできません。
 - ◆ 内蔵ドライブ混在時にホットスペアディスクを定義する場合、同一 RAID グループ(ディスクアレイ)に異種ドライブが混在することを防ぐため、スペアディスクは同一種類の HDD に対する専用スペアに設定してください。
 - ◆ 同一 RAID コントローラー配下で内蔵ドライブの 3 種類の混在はできません。
 - ◆ その他、詳細な混在条件については事項に続く当該セクションを参照してください。

【2.5 型 HDD 構成時】

- SAS HDD と SATA HDD の混在
 - ◆ SAS HDD と SATA HDD の同一ケース内での混在はできません。
 - ◆ 増設用 2.5 型 HDD ケージ搭載時は、2.5 型 HDD ケージに同一種類の HDD を搭載し、増設用 2.5 型ケージに別種の HDD を搭載することができます(BTO 対象外)。
例: Slot 0~3 に SAS HDD を搭載 / Slot 4~5 に SATA HDD を搭載
- 異なる回転数の SAS HDD の混在
 - ◆ SAS HDD 同士で、異なる回転数の HDD を同一ケース内で混在することはできません。
 - ◆ 増設用 2.5 型 HDD ケージ搭載時は、2.5 型 HDD ケージに同一回転数の HDD を搭載し、増設用 2.5 型ケージにもう一方の別回転数の HDD を搭載することができます(BTO 対象外)。
例: Slot 0~3 に 10,000rpm SAS HDD を搭載 / Slot 4 に 15,000rpm SAS HDD を搭載



【3.5 型 HDD 構成時】

- 組込出荷専用 3TB HDD および組込出荷専用 4TB HDD については、他容量 HDD を混在した BTO 組込み出荷はできません。

BTO 組込み出荷時のデフォルト RAID 構成

同一内蔵ドライブによる BTO 組込み出荷時のデフォルト RAID 構成は次の表を参照してください。

具体的な構成毎の RAID 設定については構成支援ツールにて確認してください。なお、オンボード RAID 構成での RAID 10 および RAID コントローラー構成での RAID 50/60 の BTO 組込み出荷は非サポートです。別途サポートソフトウェアで構築する必要があります。

コントローラー	参照構成	ドライブ台数	デフォルト RAID 構成
単体構成 オンボード RAID	4.2.1(ドライブ台数は 4 台まで)	1	単体ドライブ接続
	4.2.2(ドライブ台数は 4 台まで)	2	RAID 1(2 台)
	4.3.1(ドライブ台数は 2 台まで)	3~4	単体ドライブ接続
	4.3.2(ドライブ台数は 2 台まで)		
TN8103-149T (RAID0/1/10)	4.2.3(ドライブ台数は 4 台まで)	1	RAID 0(1 台)
	4.2.7(ドライブ台数は 6 台まで)	2	RAID 1(2 台)
	4.3.3(ドライブ台数は 2 台まで)	3	RAID 1(2 台) + スペア(1 台)
		4/6	RAID 10(4/6 台)
		5	RAID 10(4 台) + スペア(1 台)
TN8103-150T TN8103-151T TN8103-167T (RAID0/1/5/6)	4.2.4(ドライブ台数は 4 台まで)	1	RAID 0(1 台)
	4.2.5(ドライブ台数は 4 台まで)	2	RAID 1(2 台)
	4.2.6(ドライブ台数は 4 台まで)	3~6	RAID 5(3~6 台)
	4.2.8(ドライブ台数は 6 台まで)		
	4.2.9(ドライブ台数は 6 台まで)		
4.2.10(ドライブ台数は 6 台まで)			

BTO 組込み出荷で RAID 構築を行う場合、同一 RAID グループ(ディスクアレイ)内は同一容量/同一種類/同一回転数の内蔵ドライブを手配してください。また、装置内は同一種類、同一回転数の内蔵ドライブを手配してください。(ただし、内蔵ドライブの混在については前ページをご確認ください。)

総論理容量が 2TB 以上の場合、工場出荷時は論理容量 2TB を上限とした論理ドライブを作成します。残りの容量については、別途 RAID コントローラーのユーティリティで論理ドライブを作成してください。

オンボード RAID で 3.5 型組込出荷専用 3TB/4TB HDD を選択した場合、BTO は以下の構成で固定(「RAID セレクト」選択不可)されます。

HDD 台数

- 1 選択不可
- 2 RAID 1 (2 台)

RAID コントローラーの初期値は Write Through です。RAID キャッシュを搭載した RAID コントローラーで、システムにて性能を重視される場合は、バッテリーまたはフラッシュバックアップユニットを搭載した Write Back 運用をおすすめします。(RAID コントローラーの設定については装置添付のマニュアルを参照してください。)

- Write Through
キャッシュメモリへのデータ書き込み時に、同期を取って HDD にデータ書き込みを行う方式
- Write Back
キャッシュメモリへの書き込みが終了した時点でソフトウェアに書き込み完了通知を行い、RAID コントローラーは非同期にキャッシュ上のデータを HDD に書き込む方式。Write Through より一般的にアクセスが速くなるが、キャッシュ上のデータをバックアップするために UPS もしくはバッテリー、フラッシュバックアップユニットを搭載する必要がある。

導入支援サービスの選択

RAID 設定を変更するときは、導入支援サービスを選択してください。

分類	製品名称/概要	形番	希望小売価格
デフォルト構成	デフォルト RAID 構成 詳細は「BTO 組込み出荷時のデフォルト RAID 構成」 の項を参照	(標準実装)	-
導入支援サービス	RAID 設定カスタマイズサービス 発注時に指定された設定に従い RAID 設定	ACR3774B	22,500 円

補足事項:

- 導入支援サービスの詳細はシステム構成ガイド「導入支援サービス編」を参照してください。

サーバーマネージメント

EXPRESSSCOPE エンジン 3(標準搭載)は、次の表に記載の遠隔操作とシステム管理機能を提供します。

		標準	リモートマネージメント 拡張ライセンス適用時
サーバー監視機能	温度/HDD ³ /ファン/電圧/電力/標準 LAN 監視、 縮退監視機能(メモリ/HDD ³ など)	✓	✓
	ハードウェア構成情報採取	✓	✓
	ハードウェアログ情報採取	✓	✓
スツール監視/ 自動再起動機能	POST/BIOS スツール監視、ブート監視、 OS スツール監視、シャットダウン監視	✓	✓
通報機能	ハードウェア異常、ブート異常、OS パニック通知 (LAN 経由(SNMP、E-Mail))	✓	✓
リモート コンソール機能 (LAN 経由)	POST/BIOS セットアップ、ROM ユーティリティ	✓ ²	✓
	ブート画面、パニック画面	✓ ^{1,2}	✓
	CUI 画面(OS コンソール)	✓ ^{1,2}	✓
	GUI 画面(OS コンソール)	-	✓
	リモートコンソール録画機能	-	✓
リモート コントロール機能 (LAN 経由)	リモートからのリセット、パワーON/OFF、ダンプ機能	✓	✓
	電力制御機能(Power Capping)設定	✓	✓
	BIOS/BMC FW のアップデート機能	✓	✓
	リモートからの BIOS 設定(一部の設定のみ)	✓	✓
	OS シャットダウン	✓	✓
	リモートメディア(CD/DVD、FD、USB メモリ)	-	✓
	DMTF 準拠 CLP (Command Line Protocol)	✓	✓
	Web ブラウザーによる、リモートコントロール (複数ユーザ同時ログイン対応)	✓	✓
保守機能	スケジュール運転 (UPS 不要, ESM/PRO/SM が必 要)	✓	✓
	EXPRESSSCOPE プロファイルキー (BIOS/BMC 設定情報のバックアップリストア機能)	✓	✓
その他	DNS/DHCP による IP アドレスの自動設定	✓	✓
	LDAP/Active Directory 認証/ユーザ管理	✓	✓
	本体装置の RTC との時刻同期	✓	✓
	アクセスログ情報採取	✓	✓
業界標準	IPMI サポート Version	2.0	2.0

¹ Windows OS の場合、SAC (Special Administration Console)を利用して実現。

² LAN 経由での利用時にオプションのシリアルポートのバスを利用。UPS など併用時は「RS-232C コネクタキット」の利用ができません。

³ 3.5 型ドライブ構成時および 3.5 型/2.5 型混在構成時は HDD 監視は利用できません。

搭載可能スロット一覧

形番	製品名	PCI Express				備考	
		PCIe 2.0 #1	PCIe 2.0 #2	PCIe 3.0 #3	PCIe 2.0 #4		
		PCIスロット性能	x1レーン	x1レーン	x16レーン		x4レーン
		スロットサイズ	ロープロファイル				
PCIボードタイプ	x8ソケット	x8ソケット	x16ソケット	x8ソケット			
搭載可能なボードサイズ	168mm以下	168mm以下	168mm以下	168mm以下			
TN8103-142T	SASコントローラ (カード性能: PCI Express 2.0 (x8))	-	○	○	○	外付デバイス接続用 内蔵ドライブ接続不可	
TN8103-149T	RAIDコントローラ(512MB, RAID 0/1) (カード性能: PCI Express 2.0 (x8))	-	-	-	○	内蔵ディスク接続専用 増設バッテリー(TN8103-155T)を接続可能 合わせて最大1枚まで	
TN8103-150T	RAIDコントローラ(512MB, RAID 0/1/5/6) (カード性能: PCI Express 2.0 (x8))	-	-	-	○		
TN8103-151T	RAIDコントローラ(1GB, RAID 0/1/5/6) (カード性能: PCI Express 2.0 (x8))	-	-	-	○		
TN8103-167T	RAIDコントローラ(1GB, RAID 0/1/5/6) (カード性能: PCI Express 3.0 (x8))	-	-	-	○		
TN8104-138T	1000BASE-T接続ボード(1ch) (カード性能: PCI Express 2.0(x1))	○	○	○	○	LAN増設用 カード形状はPCI Express 2.0(x4)	
TN8104-132T	1000BASE-T接続ボード(2ch) (カード性能: PCI Express 2.0(x1))	○	○	○	○	LAN増設用 カード形状はPCI Express 2.0(x4)	
TN8104-133T	1000BASE-T接続ボード(4ch) (カード性能: PCI Express 2.0(x4))	○	○	○	○	LAN増設用、ブーツ付きLANケーブル使用不可 Pentium搭載モデルは最大1枚まで	
TN8117-01AT	RS-232Cコネクタキット	○	○	○	○	シリアル(RS-232C)ポート増設用 最大1枚まで	

補足事項:

- 各カードの詳細については各カード添付のマニュアルを参照してください。
- 製品名のかっこ内に記載されたカード性能とはカード自身が持つ最高動作性能です。
- 本体 PCI スロットよりも PCI カードの動作性能のほうが高い場合は、本体 PCI スロット性能で動作します。
- オンボード LAN および増設 LAN ボードのチーミング機能は PCI カードの項目を参照してください。

商標について

- Intel、インテル、Pentium は、アメリカ合衆国およびその他の国における Intel Corporation またはその子会社の商標または登録商標です。
- Microsoft、Windows、Windows Server は米国 Microsoft Corporation の米国およびその他の国における商標または登録商標です。

掲載の会社名、製品名、サービス名は登録商標または商標として使用されている場合があります。また、記載のシステム名、製品名等には、必ずしも商標表示 (R)、TM)を付記していません。

本書について

- 本書の内容に関しては将来予告なしに変更することがあります。