

TOSHIBA

ハードウェア構成ガイド

MAGNIA

LiTE 30

本ガイドは MAGNIA LiTE30 本体とそれに接続可能なオプション周辺機器を記載したものです。
本ガイドに記載の各製品は、MAGNIA シリーズ以外での動作保証をしておりませんのでご注意ください。
本ガイドに記載されていないオプション周辺機器を接続したい場合には、営業担当窓口へご相談ください。

注意：

本ハードウェア構成ガイドに記載されているオプション周辺機器には、サービスステーションへの取り付け依頼が必要なものがあります。MAGNIA 本体に同梱の取扱説明書で取り付け方法を確認のうえ、取り付け依頼が必要な場合は、サービスステーションまたは営業担当窓口へご依頼ください(取り付けは有償です)。

もくじ

MAGNIA LiTE30	システム構成図の利用法について	2
	基本仕様	3
	ハードウェア基本構成図	4
	外観図	4
	システム構成手順について	5~6
	初期出荷時の RAID、OS プレインスツール設定	7
	システム構成図	8~11
	増設オプション一覧	12
	オプション構成図	13
	構成早見表	14
共通編	内蔵 I/O 機器構成図(Narrow SCSI / IDE 機器)	15
	内蔵 I/O 機器構成図(Wide/LVD SCSI 機器)	16
	内蔵 I/O 機器の接続例	17
	内蔵 I/O 機器(SCSI)の接続	18
	ハードウェア構成例	19~20
ハードウェア一覧	ハードウェア一覧	21
	オプション内蔵ハードウェア一覧	22~23

システム構成図の利用法について

システム構成を容易に構築できるように機種毎のシステム構成図が記載されています。
ここではそれらのシステム構成図の利用法、見方について簡単に説明しています。

●システム構成手順について

MAGNIA シリーズは、機種固有のモデル構成を備えています。

機種固有のモデル構成により、機種毎のシステム構築方法、オプションの組み合わせが異なってきます。

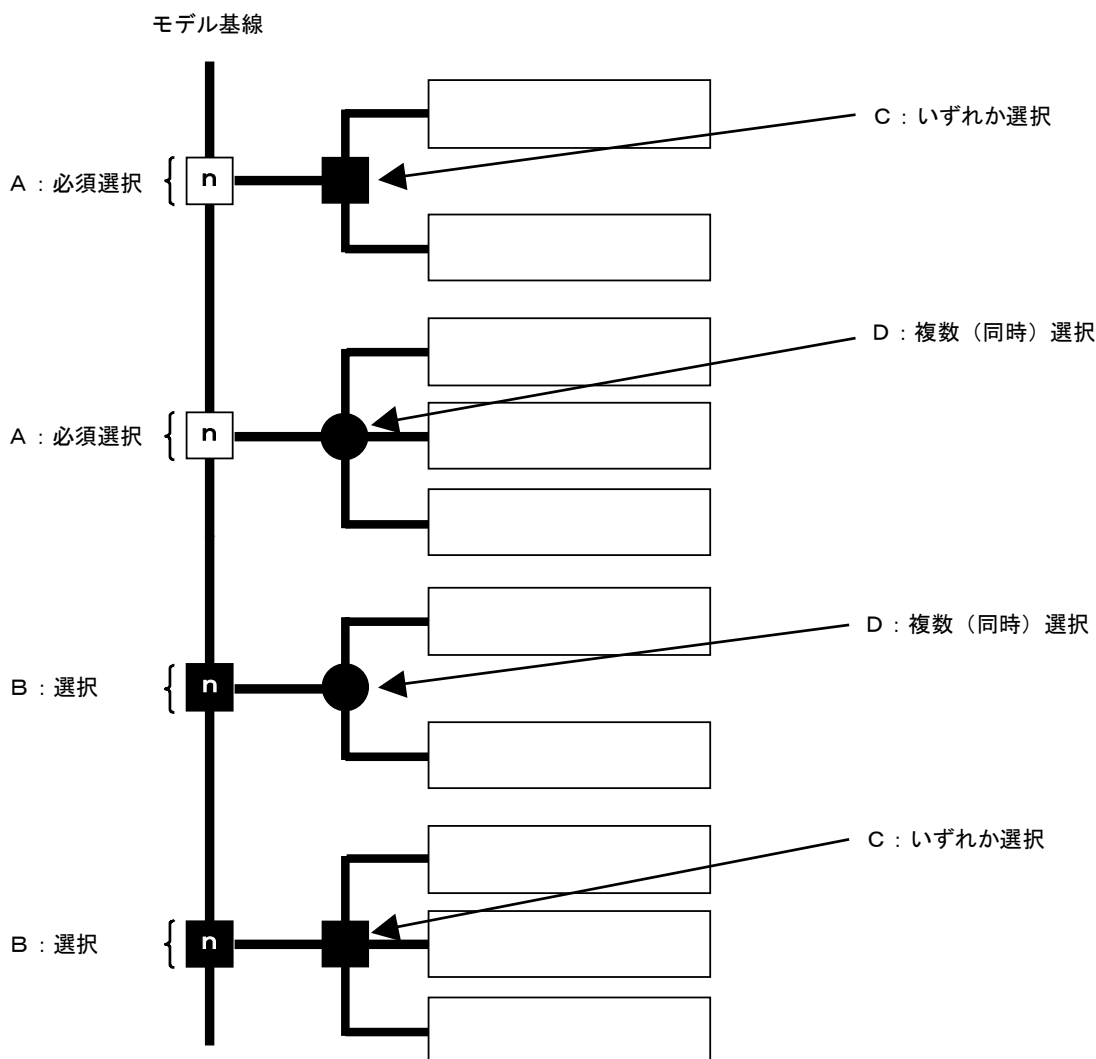
その構築方法とオプションの組み合わせ手順を「システム構成手順について」に記載してありますので、各機種の構成手順に従って「システム構成図」から必要なオプションをお選びください。

「システム構成手順について」は、各機種のシステム構成図の前頁に記載してあります。

●システム構成図の見方について

サーバ本体の各モデルに対して、組み合わせが可能なオプションを以下のように表わしています。

組み合わせが可能な範囲で各オプションの選択を行なってください。



A: システムを構築する上で必ず必要となるオプションです。また、システム搭載 (接続) できる台数は n 台までとなります。

B: システムを構築する上では必ずしも必要ではないが、搭載 (接続) することで性能または機能の向上が図れます。

また、システムに搭載 (接続) できる台数は n 台までとなります。

C: オプションを同時に選択することはできないが、n 台の範囲でいずれかを搭載 (接続) できます。

D: n 台の範囲でいずれかのオプションを同時に選択することや複数選択することができます。

※ 組み合わせが可能なオプションの台数は各モデルの標準搭載の空きスロットによるもので、たとえば磁気ディスク装置やメモリなどの容量を拡張する際に標準搭載のモジュールを取り外す場合などはこの限りではありません。
※ システム構成図に記載されている条件や注意事項も合わせて参照願います。

基本仕様

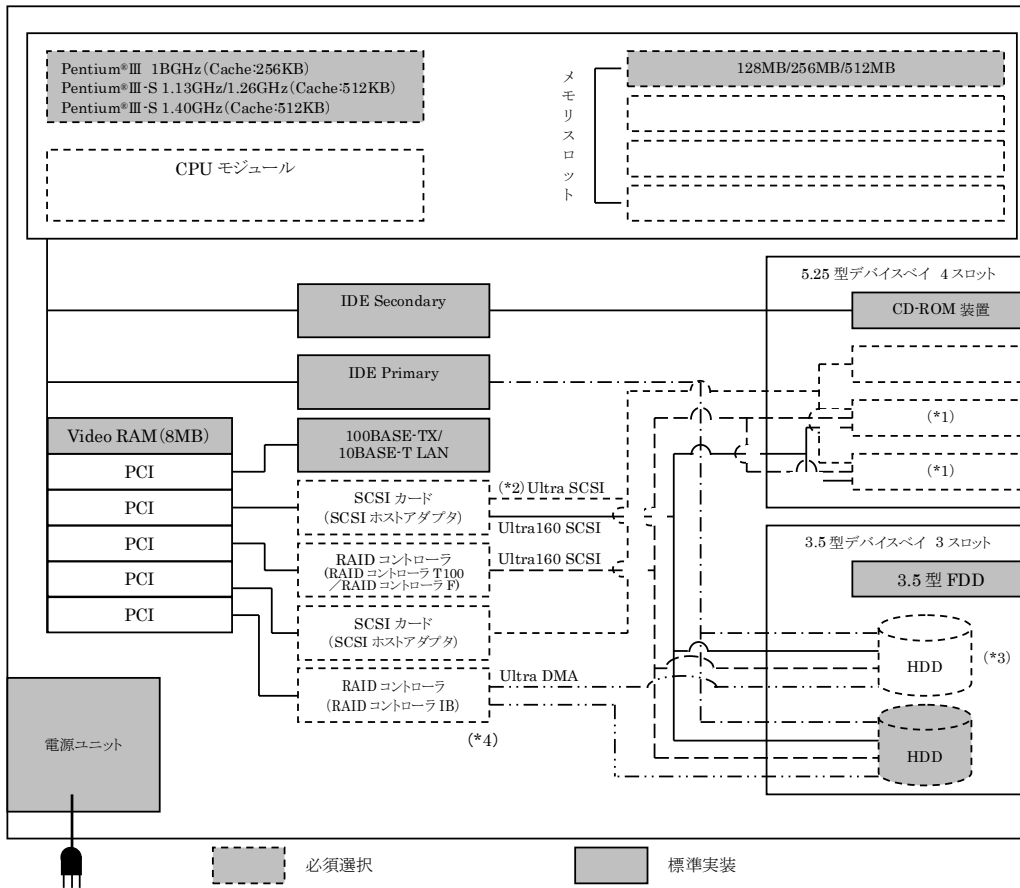
機種名		MAGNIA LiTE30	
モデル名		BS (ベーシックモデル)	W (OS プレインストールモデル)
形番		SYU3155A	SYU3155C
CPU	メインプロセッサ		Pentium®III 1BGHz/Pentium®III-S 1.13GHz/1.26GHz/1.40GHz
	システムバスクロック		133MHz
	プロセッサ数	標準	— (必須選択) *
		最大	2
キャッシュ		32KB/CPU	
セカンドキャッシュ		256KB/CPU (1BGHz)、512KB/CPU (1.13GHz/1.26GHz/1.40GHz)	
チップセット		VIA Apollo Pro 133T	
メインメモリ (ECC 付き)	標準		— (必須選択) *
	最大		2GB
	増設単位		128MB/256MB/512MB
補助記憶装置	HDD	標準	— (必須選択) *
		最大(本体搭載)	IDE HDD 使用時 320GB (80GB×4) (*1) (*2) SCSI HDD 使用時 144GB (36GB×4) (*2)
		増設 HDD (インタフェース)	IDE HDD: 20GB/40GB/80GB (Ultra DMA/100)、S.M.A.R.T 対応 SCSI HDD: 18GB (Ultra160 SCSI)/36GB (Ultra320 SCSI)、S.M.A.R.T 対応
	FDD	標準	3.5 型 (720KB/1.44MB) ×1
SCSI コントローラ		オプション	
RAID コントローラ		オプション	
CD-ROM 装置		48 倍速×1	
キーボード		(日本語 109 型) ×1	
マウス		(PS/2) ×1	
LAN インタフェース		100BASE-TX/10BASE-T Ethernet カード標準 (WOL 対応) (*3)	
表示機能	ビデオ RAM		32MB
	グラフィックアクセラレータ		ATI RAGE™ 128 Pro (AGP バス接続)
I/O ポート	シリアルポート		2 チャンネル (RS-232C D-sub9 ピン)
	パラレルポート		1 チャンネル (D-sub25 ピン)
	マウスポート		1 チャンネル (PS/2 互換)
	キーボードポート		1 チャンネル (PS/2 互換)
	CRT インタフェース		1 チャンネル
	USB ポート		2 チャンネル (*4)
デバイスベイ	5.25 型		4 (CD-ROM が 1 スロット占有) (*2)
	3.5 型		3 (FDD が 1 スロット占有)
I/O スロット	PCI (32bit/33MHz)		5 (LAN カードが 1 スロットを占有)
添付ソフトウェア (*5)		サーバ簡易設定ツール SetupInstructor、サーバ管理ツール HarnessEye/web	
プレインストール		—	Microsoft® Windows® 2000 Server (5CAL)
電源		AC100V、50/60Hz	
消費電力		最大 280W	
本体エネルギー消費効率 [K 区分] (*6)		0.041W/MTOPS (Pentium®III 1BGHz)、0.039W/MTOPS (Pentium®III-S1.13GHz)、 0.038W/MTOPS (Pentium®III-S1.26GHz)、0.037W/MTOPS (Pentium®III-S1.40GHz)	
磁気ディスクエネルギー消費効率 [区分] (*7)		0.4W/GB[A] (20GB HDD 7,200rpm)、0.17W/GB[A] (40GB HDD 7,200rpm) 0.1W/GB[B] (80GB HDD 7,200rpm)、0.28W/GB[A] (18GB HDD 10,000rpm) 0.19W/GB[B] (36GB HDD 10,000rpm)	
環境条件		温度: 10℃~35℃、湿度: 30%~80%	
本体寸法 (mm)		幅: 190、奥行: 492、高さ: 450	
本体質量 (最大)		18kg	
対応 OS		Microsoft® Windows NT® Server 4.0、Microsoft® Windows® 2000 Server、 Turbolinux Server、Red Hat Linux (*8)	

* 必須選択は、工場出荷時に必ず必要となるものです。必ず注文してください。

- (*1) IDE 磁気ディスク装置を 3 台以上内蔵する場合には、そのうち 2 台は必ずオプションの IDE RAID コントローラを使って接続します。残りの磁気ディスク装置は RAID なしの構成となります。
- (*2) 磁気ディスク装置を 3 台以上内蔵する場合には、5.25 型デバイスベイを使用して接続します。
- (*3) WOL (Wake On LAN) : LAN 経由でサーバの電源を ON にする機能です。
- (*4) USB ポートは USB 対応周辺機器のすべての動作を保証するものではありません。
- (*5) サーバ運用支援ツールとして「リモート Wake on ツール」が添付されています。
- (*6) 本体エネルギー消費効率とは、省エネルギー法で定める測定方法により測定した消費電力を、省エネルギー法で定める複合理論性能で除したものです。
- (*7) 磁気ディスクエネルギー消費効率とは、省エネルギー法で定める測定方法により測定した消費電力を、省エネルギー法で定める記憶容量で除したものです。
- (*8) Linux 使用時の動作範囲については、商品情報ホームページ (<http://www.magnia.toshiba.co.jp/>) をご確認ください。詳細は担当営業までお問い合わせください。

ハードウェア基本構成図

MAGNIA LiTE30 ベーシックモデル/OS プレインストールモデル



【Windows® 2000 Server の プレインストール設定内容】

●OS プレインストールモデル

選択された磁気ディスク装置の、4GB のシステムパーティションに Windows®2000 をインストールします。(ファイルシステムは NTFS)

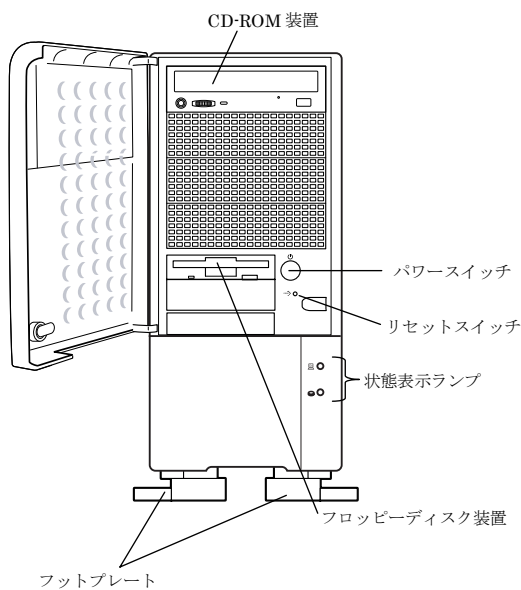
※RAID コントローラを選択された場合は、RAID レベルの選択も必ず行ってください。
この場合、OS は RAID レベルの設定をした後にインストールします。

【注意事項】

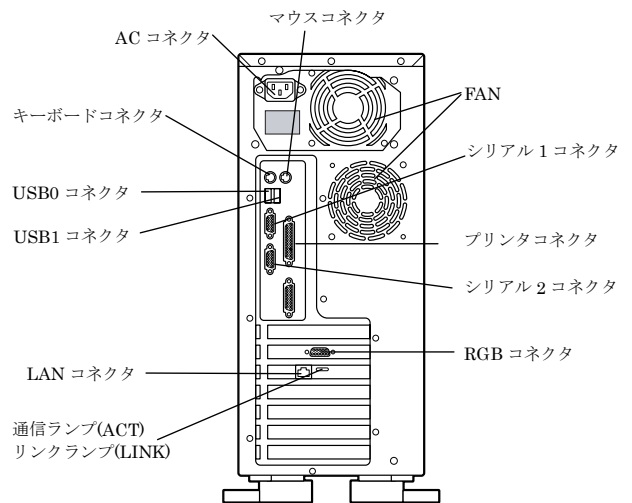
- (*1) 5.25 型 I/O 装置と磁気ディスク装置 (SCSI/IDE インタフェース) の共用スロットです。
- (*2) SCSI ホストアダプタ (MSR1107A/SCI1107A) に磁気ディスク装置を接続した状態で、Ultra SCSI コネクタを I/O 装置用として使用できませんが、パフォーマンスが低下する可能性があります。パフォーマンスを考慮する場合は、I/O 装置用に SCSI ホストアダプタ (MSR1107A/SCI1107A) を増設してください。
- SCSI ホストアダプタ (MSR1107A/SCI1107A) にはケーブルが付属されていないので、別途 SCSI 内部ケーブル (CBR3410A/CBL3410A) が必要です。
- (*3) 3.5 型デバイスベイに光磁気ディスク装置 (ODM1102B/ODM1103B) を 1 台まで接続することができます。
- (*4) IDE インタフェースの磁気ディスク装置を 3 台以上 (最大 4 台) 接続する場合は、RAID コントローラ IB (MSR3443A/SCI3443A) が必要です。

外観図

正面



背面



システム構成手順について

システムを構築するにあたって、サーバ本体の各モデル毎に必要なオプションの選択手順を以下に記載してあります。手順に従って「システム構成図」から必要なオプションをお選びください。

1. サーバ本体の選択

サーバ本体を選択します。サーバ本体は、お好みの構成が選べる基本モデルとして以下の2つのモデルがあります。目的にあったものを選択してください。

	タイプ	CPU	メモリ	磁気ディスク装置	RAID 機能	OS プレインストール	キーボード・マウス
SYU3155A	タワー型	なし	なし	なし	なし	なし	付属
SYU3155C						Windows® 2000 Server	

2. CPU モジュールの選択 (必須選択)

CPU モジュールを選択します。CPU モジュールは、Pentium®III 1BGHz、Pentium®III-S 1.13GHz/1.26GHz/1.40GHz の4種類があり、最大2CPUまで搭載が可能です。

ただし、周波数が異なる CPU モジュールを混在することはできません。

いずれか1種類の CPU モジュールを必ず1個は選択してください。

3. メモリユニットの選択 (必須選択)

メモリユニットを選択します。メモリユニットは、128MB/256MB/512MBの3種類があり、最大2GB(512MB×4)まで搭載が可能です。

ただし、2枚以上のメモリユニットを組み合わせて増設する場合は、P.8の組み合わせ条件の範囲で行ってください。

メモリユニットは最大4枚まで選択できます。いずれか1種類のメモリユニットを必ず1枚は選択してください。

4. 磁気ディスク装置の選択 (必須選択)

磁気ディスク装置(IDE 磁気ディスク又は SCSI 磁気ディスク)の選択とディスクコントローラ(RAID 機能なし又は RAID 機能あり)の選択をします。

MAGNIA LiTE30 では、IDE 磁気ディスク装置 20GB/40GB/80GB(UltraDMA/100、7,200rpm)と SCSI 磁気ディスク装置 18GB(Ultra160、10,000rpm)/36GB(Ultra320、10,000rpm)の5種類があり、最大4台(80GB×4又は36GB×4)までの搭載が可能です。

ただし、IDE 磁気ディスク装置と SCSI 磁気ディスク装置を混在することはできません。

IDE 磁気ディスク装置を選択する場合は、オンボード IDE インタフェース(RAID 機能なし)または RAID コントローラ IB(RAID 機能あり)を選択してください。

*IDE 磁気ディスク装置を4台搭載する場合は、RAID コントローラ IB4台の構成となります。

SCSI 磁気ディスク装置を選択する場合は、SCSI ホストアダプタ(RAID 機能なし)または RAID コントローラ F/RAID コントローラ T100(RAID 機能あり)を選択してください。

<初期出荷時の磁気ディスク装置とディスクコントローラの組み合わせ>

RAID 機能	IDE 接続		SCSI 接続	
	なし	あり	なし	あり
インターフェース	オンボード IDE	RAID コントローラ IB	SCSI ホストアダプタ	RAID コントローラ F/ RAID コントローラ T100
パターン①	○ (ディスク数:1~2)	—	—	—
パターン②	—	○ (ディスク数:1~4)	—	—
パターン③	—	—	○ (ディスク数:1~4)	—
パターン④	—	—	—	○ (ディスク数:1~4)

システム構成手順について

5. ディスプレイの選択

ディスプレイを選択します。カラーCRTディスプレイ 15型-A と 12.1 型カラー液晶モニターの 2 種類があります。目的にあったものを選択してください。

6. その他オプションの選択

その他オプションを選択します。必要に応じて P.13 の「オプション構成図」に従って選択してください。

7. 初期出荷時の RAID、OS プレインストールについて

OS プレインストールモデル (SYU3155C) を選択時は、RAID 設定が必要になります。詳細は P.7 の「初期出荷時の RAID、OS プレインストール設定」を参照してください。

◎本体同時購入用オプションと増設用オプションについて

本体同時購入用オプションは、サーバ本体と同時にご注文いただくことが条件となり、サーバ本体とオプションを同時に注文し、工場にて組み込みを行なう場合のオプションです。

すでにお客さまのお手元にあるサーバ本体にオプションを増設する場合は、本体同時購入用オプションではなく、増設用オプションから選択してください。

初期出荷時の RAID、OS プレインストール設定

初期出荷時の RAID、OS プレインストール設定を以下に記載します。

【IDE 磁気ディスク装置を選択した場合の OS のプレインストール先】

IDE 磁気ディスク装置を選択した場合の OS のプレインストール先は、次のいずれかとなります。

1. ディスクコントローラがオンボード IDE のみの場合

OS は、オンボード IDE に接続された容量が一番小さい IDE 磁気ディスク装置にプレインストールされます。

注意：

オンボード IDE と RAID コントローラ IB の併用はできません。

2 ディスクコントローラが RAID コントローラ IB (IDE-RAID) の場合

RAID コントローラ IB (IDE-RAID) が選択された場合は、IDE 磁気ディスク装置は全て RAID コントローラ IB に接続され、OS がプレインストールされます。

注意：

オンボード IDE と RAID コントローラ IB の併用はできません。

RAID コントローラ IA と RAID コントローラ IB の併用はできません。

RAID コントローラに接続する磁気ディスク装置は、同一容量の磁気ディスク装置を 2 台以上選択してください。

【IDE 磁気ディスク装置を選択した場合の RAID 設定一覧】

OS プレインストールモデルで RAID 機能を利用する場合は、RAID セレクト A/B/E (RAID 1/5/0) が必須です。

<表の見方>RAID 設定 (OS プレインストール) 対象台数 [RAID の種類] + 非 RAID 設定対象台数

HDD 台数	1 台	2 台	3 台	4 台
RAID 設定				
RAID セレクト E (RAID0)	—	2[RAID 0] + 0	2[RAID 0] + 1	2[RAID 0] + 2
RAID セレクト A (RAID1)	—	2[RAID 1] + 0	2[RAID 1] + 1	2[RAID 1] + 2
RAID セレクト B (RAID5)	—	—	3[RAID 5] + 0	3[RAID 5] + 1

【SCSI 磁気ディスク装置を選択した場合の OS のプレインストール先】

SCSI 磁気ディスク装置を選択した場合の OS のプレインストール先は、次のどちらかになります。

1. ディスクコントローラが SCSI ホストアダプタの場合

OS は、SCSI ホストアダプタ (MSR1107A/SCI1107A) に接続された容量が一番小さい SCSI 磁気ディスク装置にプレインストールされます。

注意：

SCSI ホストアダプタと RAID コントローラの併用はできません。

2. ディスクコントローラが RAID コントローラの場合

SCSI 磁気ディスク装置は全て RAID コントローラ T100 (SCI3452A) または RAID コントローラ F (MSR3436A/SCI3436A) に接続され OS がプレインストールされます。

注意：

SCSI ホストアダプタと RAID コントローラの併用はできません。

選択できる RAID コントローラは 1 枚のみとなります。

RAID コントローラに接続する磁気ディスク装置は、同一容量の磁気ディスク装置を 2 台以上選択してください。

【SCSI 磁気ディスク装置を選択した場合の RAID 設定一覧】

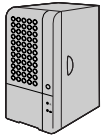
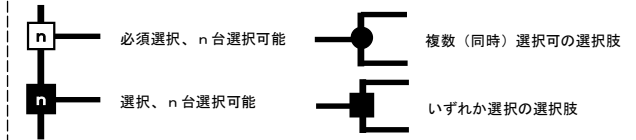
OS プレインストールモデルで RAID 機能を利用する場合は、RAID セレクト A/B/E (RAID 1/5/0) が必須です。

<表の見方>RAID 設定 (OS プレインストール) 対象台数 [RAID の種類] + 非 RAID 設定対象台数

HDD 台数	1 台	2 台	3 台	4 台
RAID 設定				
RAID セレクト E (RAID0)	1[RAID 0] + 0	1[RAID 0] + 1	1[RAID 0] + 2	1[RAID 0] + 3
RAID セレクト A (RAID1)	—	2[RAID 1] + 0	2[RAID 1] + 1	2[RAID 1] + 2
RAID セレクト B (RAID5)	—	—	3[RAID 5] + 0	3[RAID 5] + 1

システム構成図 (本体同時購入用)

システム構成図の見方



サーバ本体

SYU3155A MAGNIA LiTE30/BS
 <ベーシックモデル>

107,500 円
 CPU,メモリ,HDD:必須選択
 CD-ROM 装置:48 倍速(ATAPI),3.5 型 FDD,LAN インタフェース標準搭載,109 型キーボード,PS/2 マウス付属

SYU3155C MAGNIA LiTE30/W
 <OSプレインストールモデル>

257,500 円
 CPU,メモリ,HDD:必須選択
 CD-ROM 装置:48 倍速(ATAPI),3.5 型 FDD,LAN インタフェース標準搭載,109 型キーボード,PS/2 マウス付属
 Windows®2000 Server(5 クライアントライセンス付)プレインストール

CPU

CPU
 スロット

2



注 1) 注 2)

- CPR3151A CPU モジュール 1000L (Pentium®III 1BGHz) (1CPU) 63,000 円
- CPR3152A CPU モジュール 1133L (Pentium®III-S 1.13GHz) (1CPU) 92,000 円
- CPR3153A CPU モジュール 1266L (Pentium®III-S 1.26GHz) (1CPU) 117,000 円
- CPR3154A CPU モジュール 1400L (Pentium®III-S 1.40GHz) (1CPU) 180,000 円

注 1) 単独でのご注文(出荷)はできません。必ず本体と同時に
 ご注文ください。
 注 2) 周波数の異なる CPU との混在はできません。2CPU(最大)
 にする場合は、同一周波数のものを選択してください。

メモリ
 スロット

4

(合計 4 枚まで実装可能)

* 1)

メモリユニット



注 1)

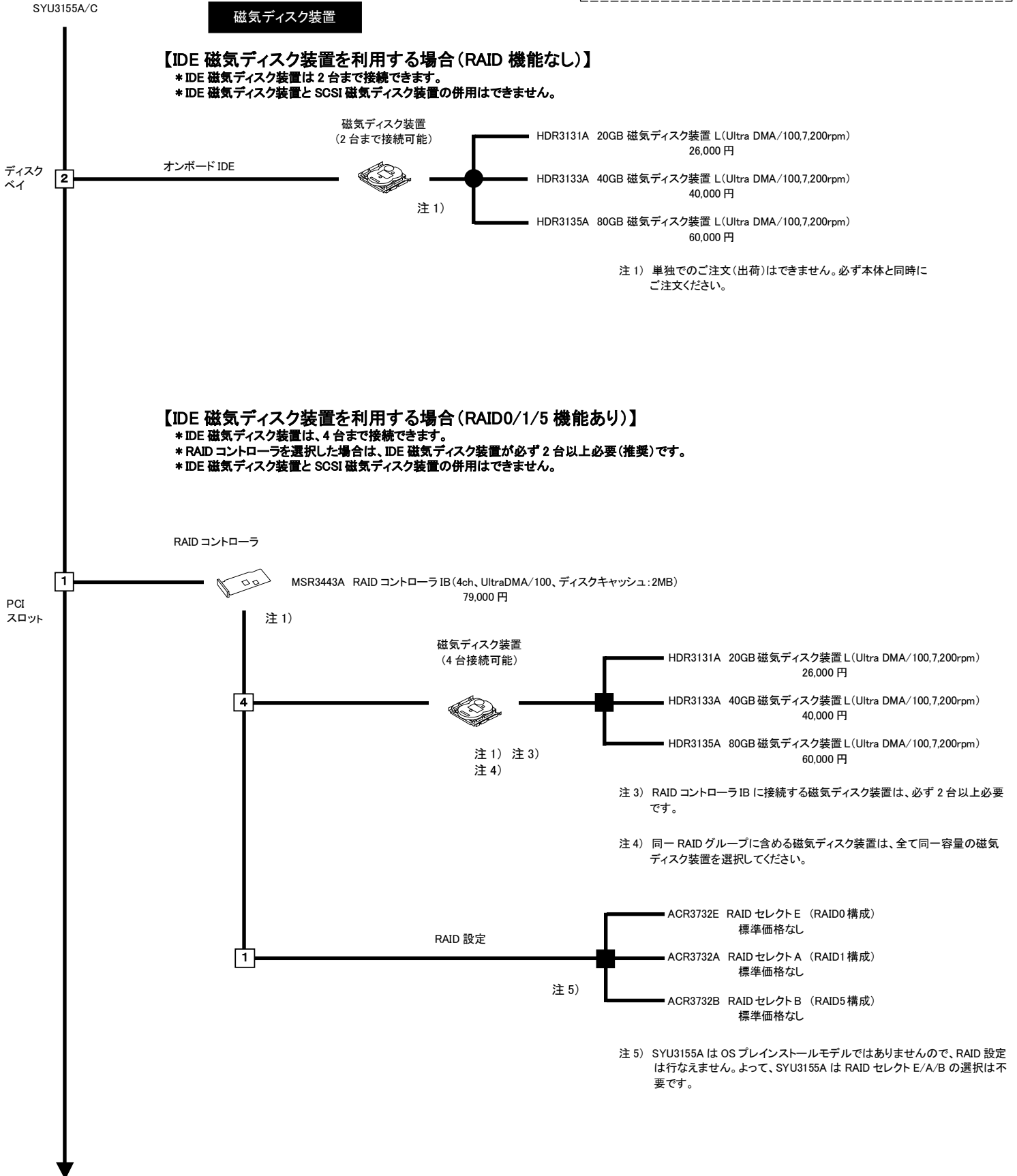
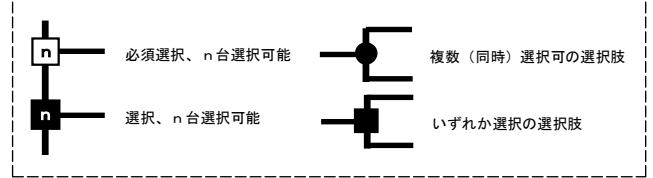
- MER3116A 128MB メモリユニット 18,500 円
- MER3117A 256MB メモリユニット 35,000 円
- MER3118A 512MB メモリユニット 80,000 円

* 1) メモリユニットの増設は、以下の組み合わせで行ってください。

No.	Slot1	Slot2	Slot3	Slot4	容量
1	512MB	512MB	512MB	512MB	2048MB
2	256MB	512MB	512MB	512MB	1792MB
3	128MB	512MB	512MB	512MB	1664MB
4	256MB	256MB	512MB	512MB	1536MB
5	512MB	512MB	512MB		1536MB
6	256MB	256MB	256MB	512MB	1024MB
7	128MB	128MB	512MB	512MB	1280MB
8	256MB	512MB	512MB		1280MB
9	128MB	512MB	512MB		1152MB
10	256MB	256MB	256MB	256MB	1024MB
11	256MB	256MB	512MB		1024MB
12	512MB	512MB			1024MB
13	128MB	128MB	128MB	512MB	896MB
14	128MB	256MB	256MB	256MB	896MB
15	128MB	128MB	256MB	256MB	768MB
16	128MB	128MB	512MB		768MB
17	256MB	256MB	256MB		768MB
18	256MB	512MB			768MB
19	128MB	128MB	128MB	256MB	640MB
20	128MB	256MB	256MB		640MB
21	128MB	512MB			640MB
22	512MB				512MB
23	256MB	256MB			512MB
24	128MB	128MB	256MB		512MB
25	128MB	128MB	128MB	128MB	512MB
26	128MB	128MB	128MB		384MB
27	128MB	256MB			384MB
28	256MB				256MB
29	128MB	128MB			256MB
30	128MB				128MB

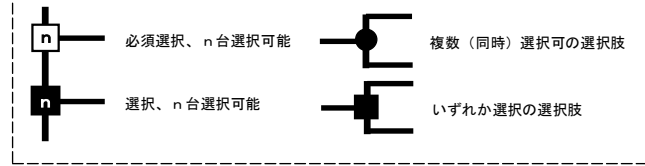
システム構成図（本体同時購入用）

システム構成図の見方



システム構成図（本体同時購入用）

システム構成図の見方

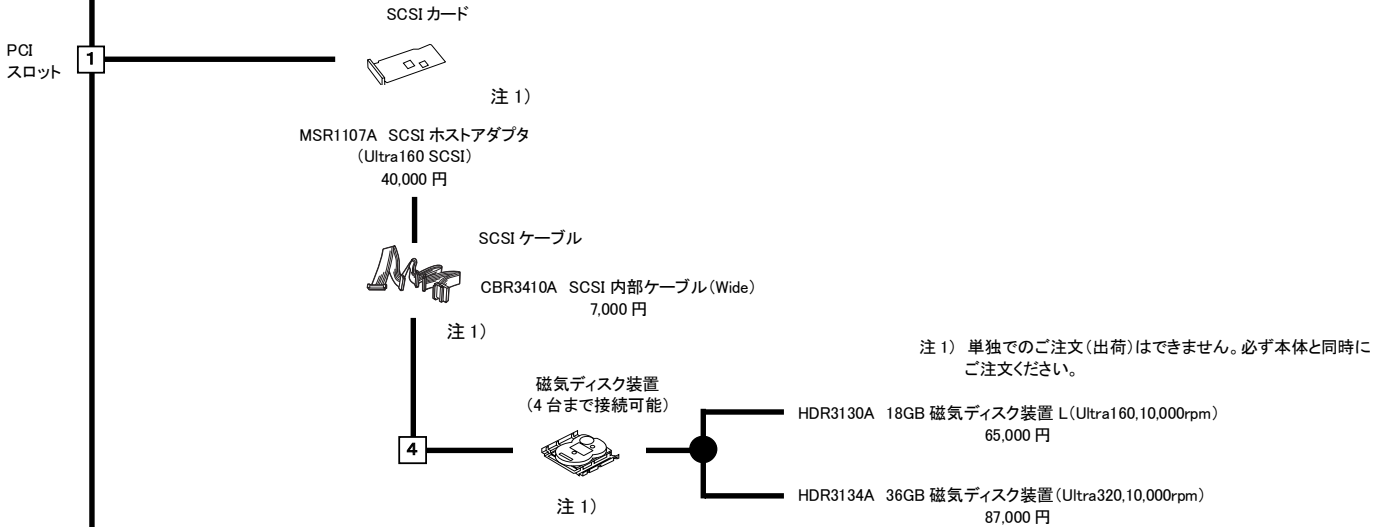


SYU3155A/C

磁気ディスク装置

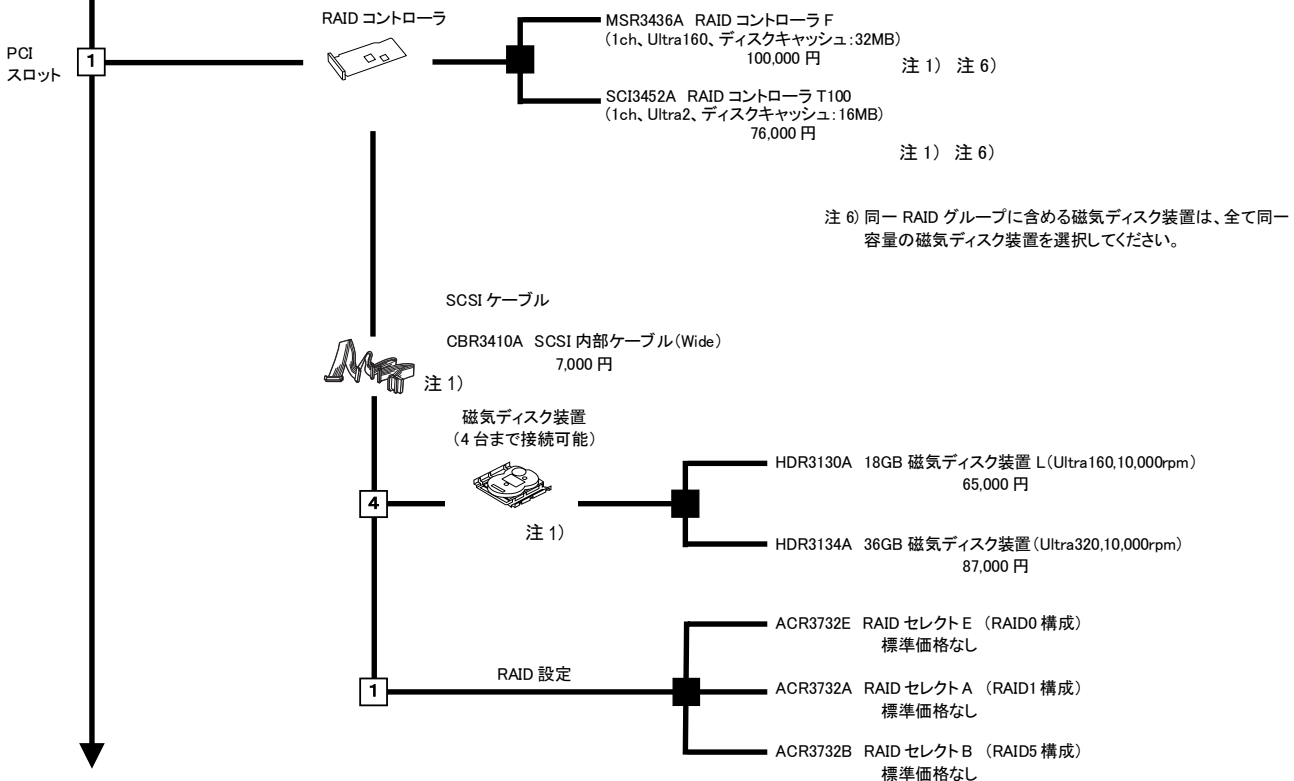
【SCSI 磁気ディスク装置を利用する場合(RAID 機能なし)】

- * SCSI 磁気ディスク装置は 4 台まで接続できます。
- * IDE 磁気ディスク装置と SCSI 磁気ディスク装置の併用はできません。

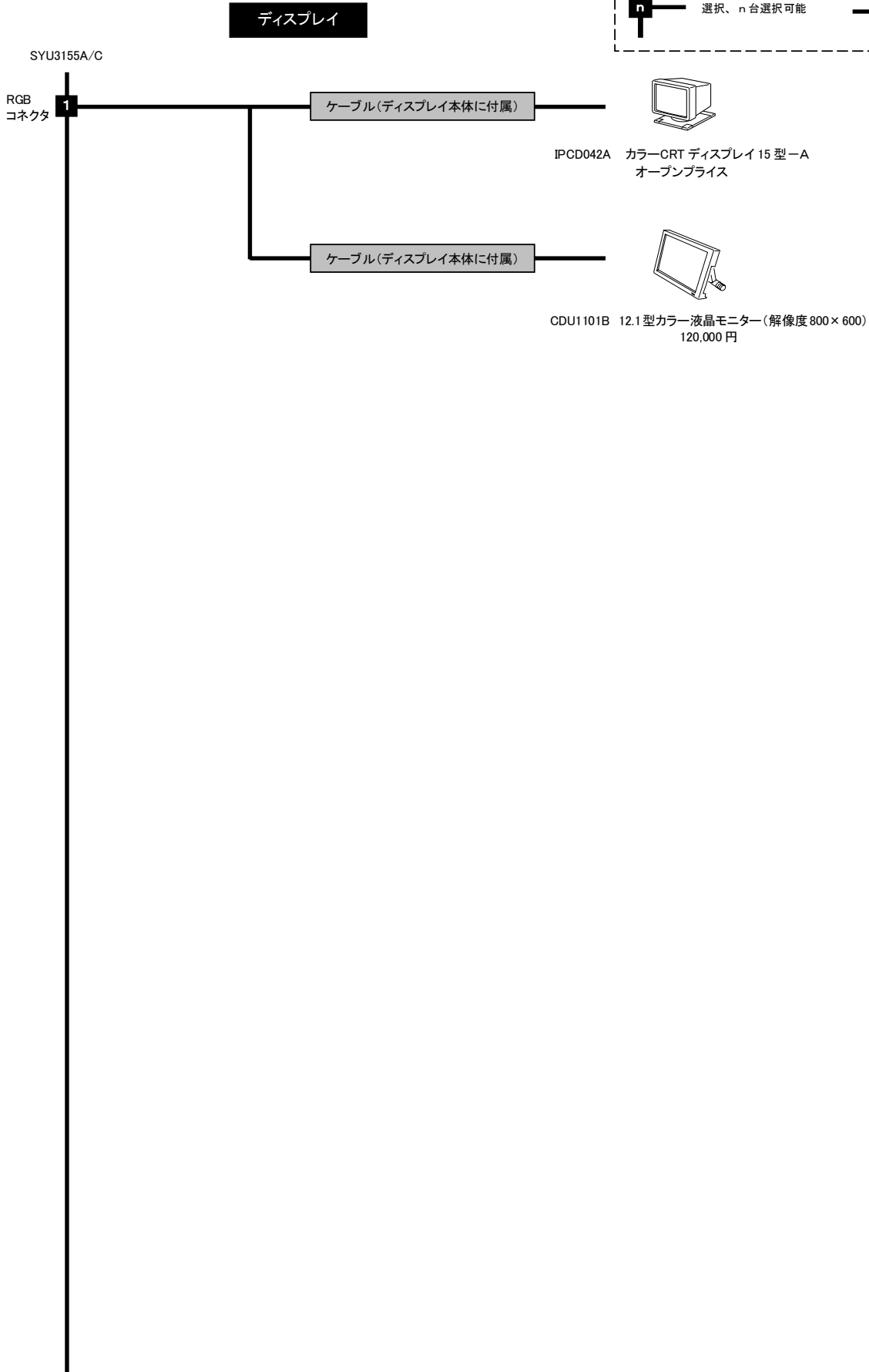
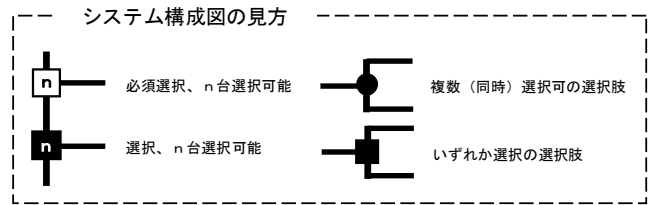


【SCSI 磁気ディスク装置を利用する場合(RAID 機能あり)】

- * SCSI 磁気ディスク装置は 4 台まで接続できます。
- * RAID コントローラを選択した場合は、SCSI 磁気ディスク装置が必ず 2 台以上(推奨) 必要です。
- * IDE 磁気ディスク装置と SCSI 磁気ディスク装置の併用はできません。



システム構成図（本体同時購入用）



増設用オプション一覧

増設用オプションは、既にお客さまのお手元にあるサーバ本体に増設を行う場合のオプションです。

既存システムの空きスロットをご確認の上、必要なオプションを選択してください。

なお、サーバ本体と同時に購入を行う場合は、本体同時購入用オプションから選択してください。

CPU

形番	品名	価格	備考
UPG3151A	CPU モジュール 1000L	100,000 円	Pentium® III 1GHz×1
UPG3152A	CPU モジュール 1133L	130,000 円	Pentium® III-S 1.13GHz×1
UPG3153A	CPU モジュール 1266L	155,000 円	Pentium® III-S 1.26GHz×1
UPG3154A	CPU モジュール 1400L	220,000 円	Pentium® III-S 1.40GHz×1

※周波数の異なる CPU との混在はできません。

メモリ

形番	品名	価格	備考
MMU3116A	128MB メモリユニット	30,000 円	
MMU3117A	256MB メモリユニット	55,000 円	
MMU3118A	512MB メモリユニット	100,000 円	

※メモリの増設にあたっては、P.8 の組み合わせや注意、制限に留意してください。

ディスクコントローラ

形番	品名	価格	備考
SCI1107A	SCSI ホストアダプタ	50,000 円	MSR1107A 同等品、Ultra160 SCSI 1ch、RAID 機能なし
SCI3443A	RAID コントローラ IB	100,000 円	ディスクキャッシュ 2MB、Ultra DMA/100、4ch
SCI3436A	RAID コントローラ F	124,000 円	ディスクキャッシュ 32MB、Ultra160 SCSI 1ch
SCI3452A	RAID コントローラ T100	76,000 円	ディスクキャッシュ 16MB、Ultra2 Wide SCSI 1ch

SCSI 内部ケーブル

形番	品名	価格	備考
CBL3410A	SCSI 内部ケーブル	14,000 円	CBR3410A 同等品

磁気ディスク装置

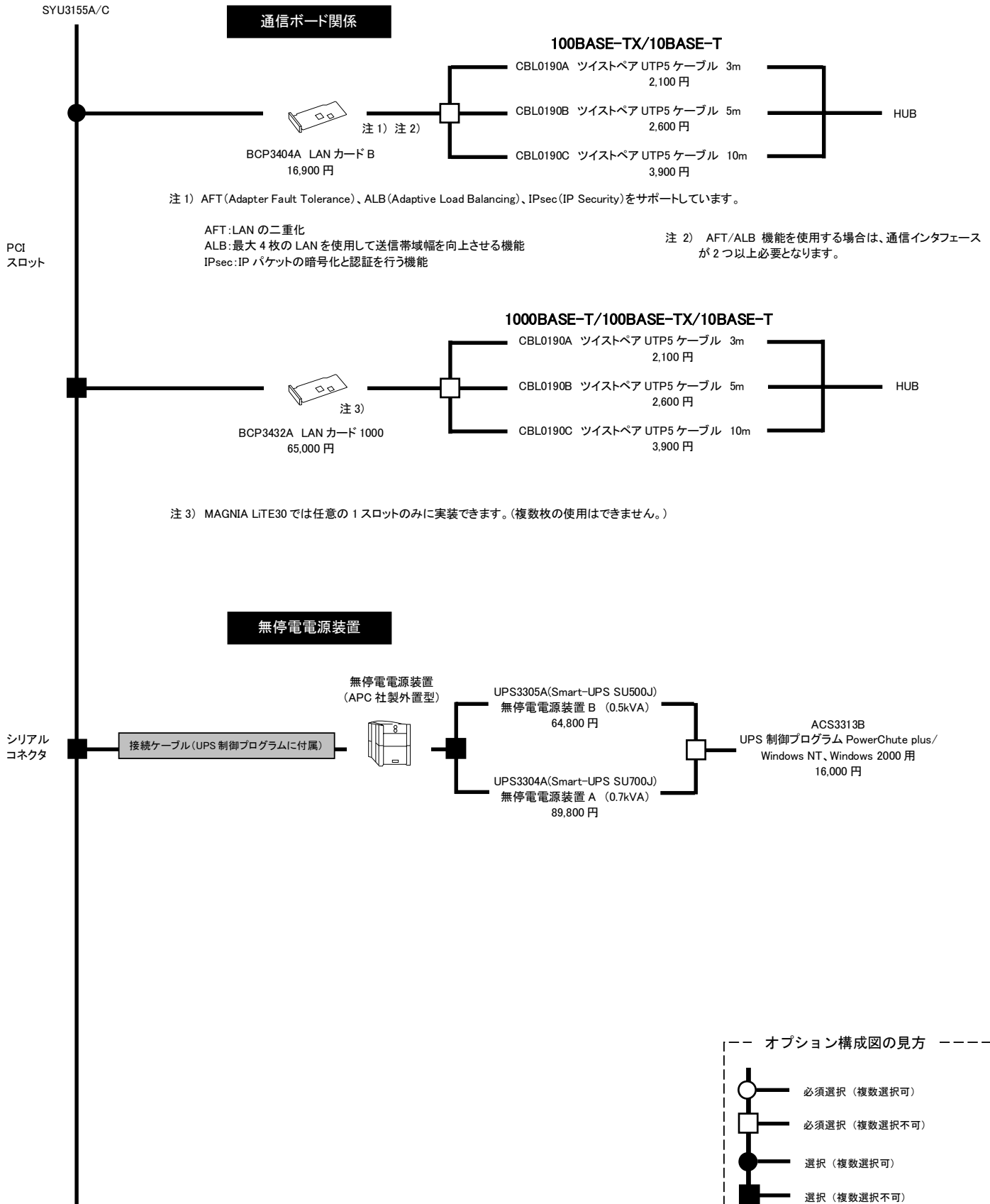
形番	品名	価格	備考
DKU3131A	20GB 磁気ディスク装置 L	38,000 円	Ultra DMA/100、7,200rpm
DKU3133A	40GB 磁気ディスク装置 L	50,000 円	Ultra DMA/100、7,200rpm
DKU3135A	80GB 磁気ディスク装置 L	70,000 円	Ultra DMA/100、7,200rpm
DKU3130A	18GB 磁気ディスク装置 L	80,000 円	Ultra160、10,000rpm
DKU3134A	36GB 磁気ディスク装置	165,000 円	Ultra320、10,000rpm

ディスプレイ

形番	品名	価格	備考
IPCD042A	カラーCRT ディスプレイ 15型-A	オープンプライス	
CDU1101B	12.1 型カラー液晶モニター	120,000 円	解像度 800×600

オプション構成図

MAGNIA LiTE30 用のオプション構成図で、MAGNIA LiTE30 に接続できるオプション周辺機器を記載しています。
 「オプション構成図」に記載されていないオプション周辺機器は接続できませんのでご注意ください。
 なお、サーバ本体のシステム構成図とは見方が異なりますので、本頁以降はオプション構成図の見方を参照してください。



構成早見表

MAGNIA LiTE30で構成可能な主要オプションの一覧です。選択したものをチェックしていくことで素早く構成を組むことができます。本頁をコピーしてご利用ください。
 なお、詳細につきましてはシステム構成図を参照してください。

◎ベーシックモデル、OS プレインストールモデル

- ・CPU、メモリ、磁気ディスク装置は必須です。
- ・SCSI 磁気ディスク装置を選択した場合、SCSI ホストアダプタもしくは、RAID コントローラ T100 と SCSI 内部ケーブルが必須です。
- ・OS プレインストールモデルで RAID コントローラ選択した場合、RAID セレクトが必須です。
- ・ベーシックモデルでは RAID セレクトは選択できません。

サーバ本体

MAGNIA LiTE30/BS	SYU3155A	107,500 円	
MAGNIA LiTE30/W	SYU3155C	257,500 円	Windows®2000 Server

CPU

CPU モジュール 1000L	CPR3151A	63,000 円	
CPU モジュール 1133L	CPR3152A	92,000 円	
CPU モジュール 1266L	CPR3153A	117,000 円	
CPU モジュール 1400L	CPR3154A	180,000 円	

メモリ

128MB メモリユニット	MER3116A	18,500 円	
256MB メモリユニット	MER3117A	35,000 円	
512MB メモリユニット	MER3118A	80,000 円	

ディスクコントローラ

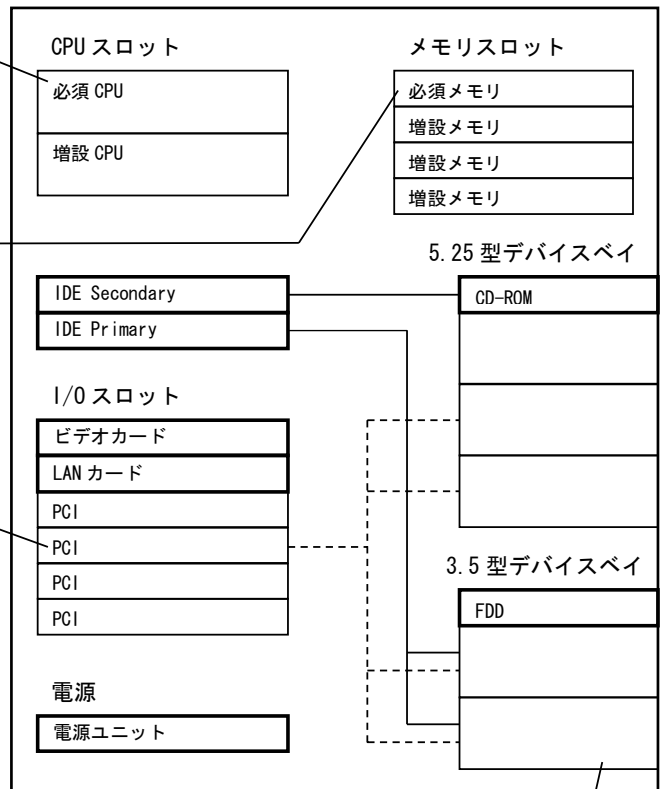
SCSI ホストアダプタ	MSR1107A	40,000 円	RAID 機能なし
RAID コントローラ 1B	MSR3443A	79,000 円	IDE-RAID
RAID コントローラ F	MSR3436A	100,000 円	SCSI-RAID
RAID コントローラ T100	SCI3452A	76,000 円	SCSI-RAID
SCSI 内部ケーブル	CBR3410A	7,000 円	MSR1107A/SCI3452A 用

RAID セレクト

RAID セレクト A	ACR3732A	—	RAID1 構成
RAID セレクト B	ACR3732B	—	RAID5 構成
RAID セレクト E	ACR3732E	—	RAID0 構成

ディスプレイ

カラーCRT ディスプレイ 15 型-A	1PCD042A	オープン プライス	
12.1 型カラー液晶モニター	CDU1101B	120,000 円	



磁気ディスク装置 (IDE)

20GB 磁気ディスク装置 L	HDR3131A	26,000 円
40GB 磁気ディスク装置 L	HDR3133A	40,000 円
80GB 磁気ディスク装置 L	HDR3135A	60,000 円

磁気ディスク装置 (SCSI)

18GB 磁気ディスク装置 L	HDR3130A	65,000 円
36GB 磁気ディスク装置	HDR3134A	87,000 円

内蔵 I/O 機器構成図 (Narrow SCSI/IDE 機器)

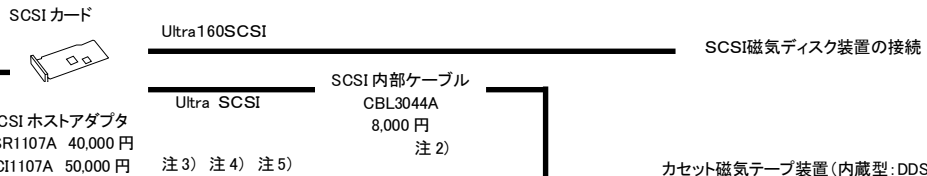
MAGNIA LiTE30 用の内蔵 I/O 機器構成図で、MAGNIA LiTE30 に内蔵できる I/O 機器 (Narrow SCSI/IDE 機器) を記載しています。
 「内蔵 I/O 機器構成図」に記載されていない内蔵 I/O オプションは接続できませんのでご注意ください。
 MAGNIA LiTE30 は、3 台まで内蔵 I/O 機器を搭載することができます。* 1

SYU3155A/C

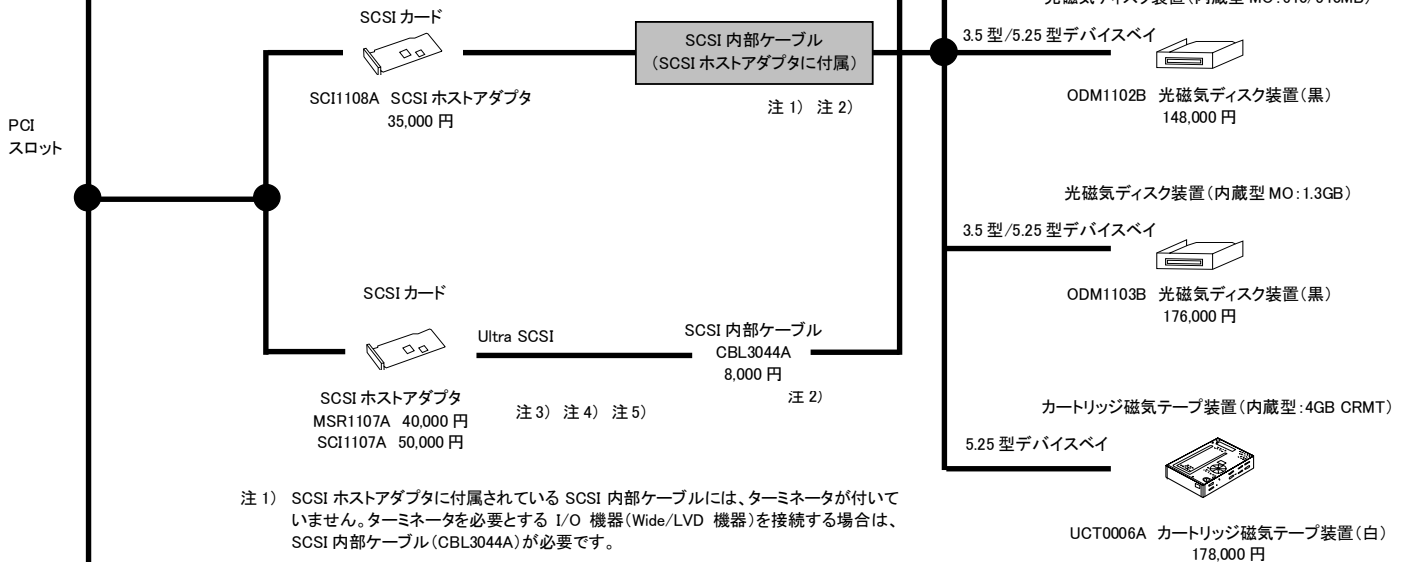
内蔵 I/O 装置

*1 MAGNIA LiTE30 の 5.25 型デバイスベイの空きスロットは、3 スロットありますが、搭載される磁気ディスク装置の台数により空きスロットが減少します。

<磁気ディスクとI/Oを1枚のSCSIホストアダプタで接続する場合>



<I/O接続用にSCSIホストアダプタを追加する場合>



注 1) SCSI ホストアダプタに付属されている SCSI 内部ケーブルには、ターミネータが付いていません。ターミネータを必要とする I/O 機器 (Wide/LVD 機器) を接続する場合は、SCSI 内部ケーブル (CBL3044A) が必要です。

注 2) I/O 機器の接続用コネクタは 2 つです。

注 3) SCSI 内部ケーブルが付属されていないので、SCSI 内部ケーブル (CBL3044A) が必要です。

注 4) サーバ本体と同時に購入する場合は、「MSR1107A」を選択して下さい。

注 5) SCSI ホストアダプタ「MSR1107A」は単独のご注文 (出荷) はできません。必ず本体と同時にご注文ください。

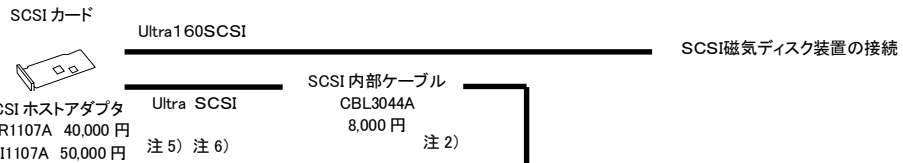
内蔵 I/O 機器構成図 (WIDE/LVD SCSI 機器)

MAGNIA LiTE30 用の内蔵 I/O 機器構成図で、MAGNIA LiTE30 に内蔵できる I/O 機器 (WIDE/LVD SCSI 機器) を記載しています。本頁に記載されているカセット磁気テープ装置には、ターミネータが内蔵されていないので、SCSI ホストアダプタに付属されている SCSI 内部ケーブルは使用できません。

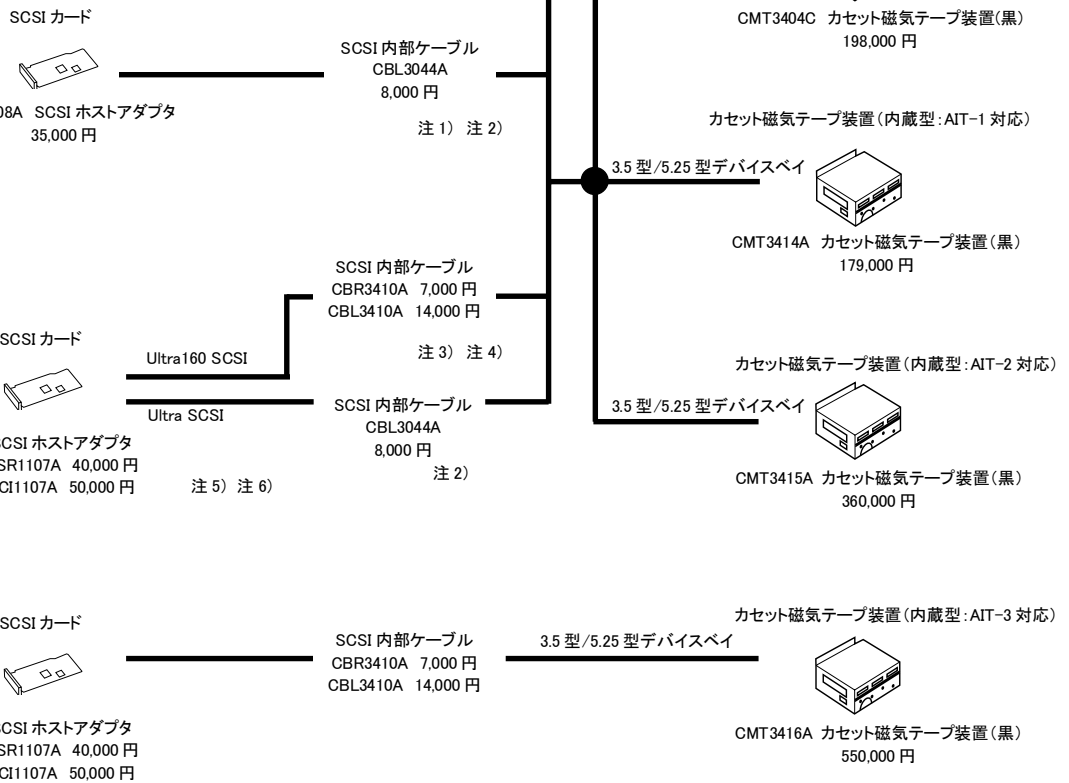
SYU3155A/C

内蔵 I/O 装置

<磁気ディスクとI/Oとを1枚のSCSIホストアダプタで接続する場合>

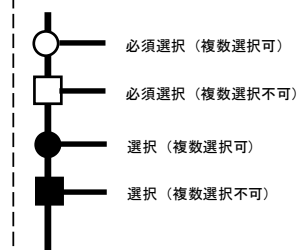


<I/O接続用にSCSIホストアダプタを追加する場合>



- 注 1) SCSI ホストアダプタに付属されている SCSI 内部ケーブルには、ターミネータが付いていません。ターミネータを必要とする I/O 機器 (WIDE/LVD SCSI 機器) を接続する場合は、SCSI 内部ケーブル (CBL3044A) が必要です。
- 注 2) I/O 機器の接続用コネクタは 2 つです。
- 注 3) SCSI 内部ケーブル (CBR3410A/CBL3410A) は、WIDE/LVD 接続用で、I/O 機器接続用のコネクタは 3 つです (ターミネータ付き)。なお、磁気ディスク装置と I/O 機器の混在は不可。
- 注 4) サーバ本体と同時に購入する場合は、「CBR3410A」を選択して下さい。「CBR3410A」は単独のご注文 (出荷) はできません。
- 注 5) SCSI 内部ケーブルが付属されていないので、SCSI 内部ケーブル (CBR3410A/CBL3410A/CBL3044A) が必要です。
- 注 6) サーバ本体と同時に購入する場合は、「MSR1107A」を選択して下さい。「MSR1107A」は単独のご注文 (出荷) はできません。

オプション構成図の見方

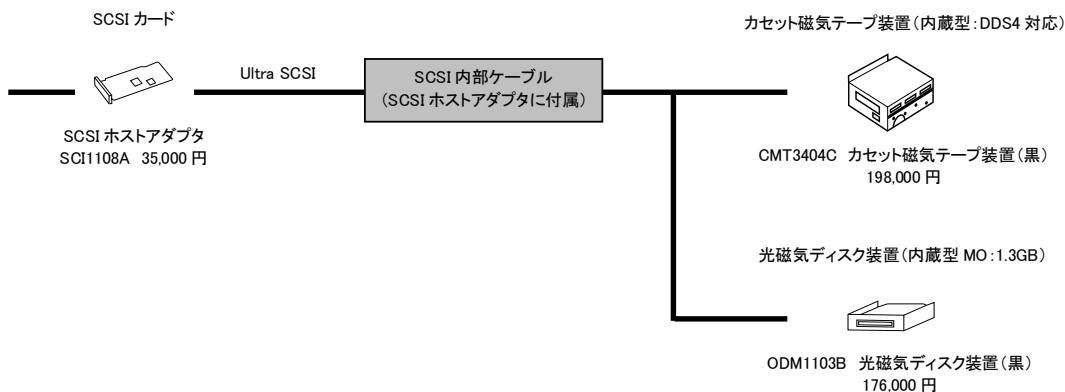


内蔵 I/O 機器の接続例

MAGNIA LiTE30 用の内蔵 I/O 機器の接続例です。構成の参考にしてください。

1. WIDE/LVD 機器を接続する場合、ターミネータ付きの SCSI 内部ケーブルが必要になりますが、次の接続で SCSI ホストアダプタに付属される SCSI 内部ケーブル（ターミネータなし）を使用することができます。

※ Narrow 機器である光磁気ディスク装置等をターミネータとして代用できます。Narrow SCSI 機器と WIDE/LVD SCSI 機器を Narrow 接続で混在（デジー接続）する場合は、ターミネータを意識する必要はありません。

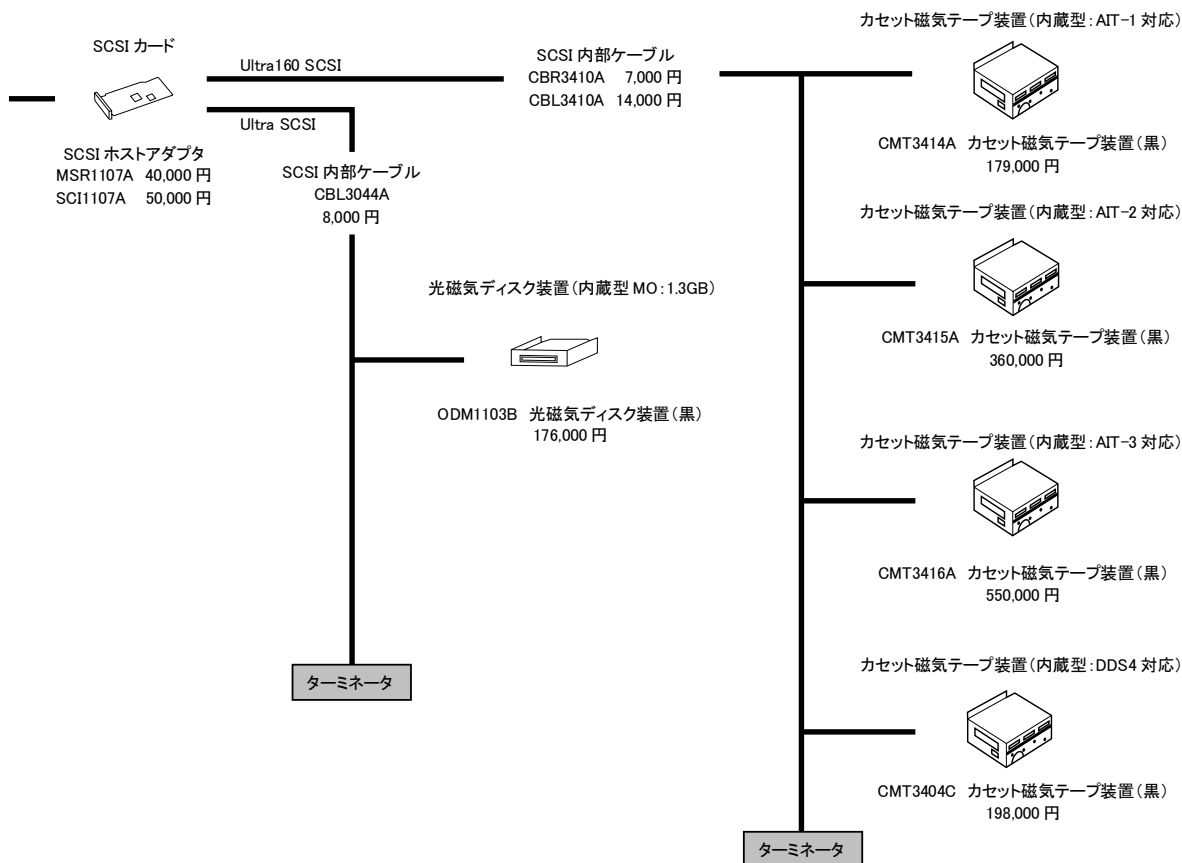


2. MAGNIA LiTE30 は、5.25 型デバイスベイが 4 スロット存在します。
そのうち 1 スロットが CD-ROM 装置に占有されているため、標準での空きスロットは 3 スロットとなります。
SCSI ホストアダプタに付属されている SCSI 内部ケーブルやオプションの SCSI 内部ケーブル (CBL3044A) では、内蔵 I/O 機器接続用のコネクタが 2 個であるため 3 スロットを有効に活用できませんが、次の接続で 3 台の内蔵 I/O 機器が接続できます。
ただし、空きスロットは磁気ディスク装置の台数により制限されます。

※ SCSI チャンネルが 2 チャンネルの SCSI ホストアダプタ (MSR1107A/SCI1107A) を追加することで、5 台までの内蔵 I/O 機器が接続できます。ただし、MAGNIA LiTE30 に接続できる内蔵 I/O 機器は物理的に 3 台までです。

※ SCSI ホストアダプタの Ultra160 SCSI チャンネルに Narrow SCSI 機器は接続できません。

※ SCSI ホストアダプタ (MSR1107A) / SCSI 内部ケーブル (CBR3410A) は単独でのご注文（出荷）はできません。



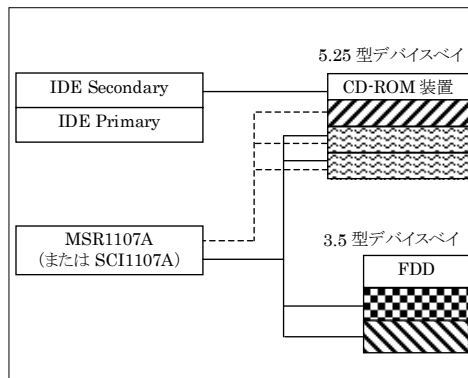
内蔵 I/O 機器 (SCSI) の接続

ディスクコントローラとして SCSI ホストアダプタ (MSR1107A/SCI1107A) を接続した状態では、最大 7 台の SCSI 装置が接続できます。MAGNIA LiTE30 には 5.25 型デバイスベイが 4 スロットあり、内 1 スロットを標準装備の CD-ROM 装置が占有しています。したがって 3 台までの I/O 装置を内蔵できます。ただし、磁気ディスク装置は 5.25 型デバイスベイにも内蔵できますので、磁気ディスク装置を最大数の 4 台取り付けた場合は、5.25 型デバイスベイの空きスロット数は 1 スロットとなります。

■ディスクコントローラとして SCSI ホストアダプタ (MSR1107A/SCI1107A) を接続した状態で内蔵 I/O 装置を増設する場合

ディスクコントローラとして SCSI ホストアダプタ (MSR1107A/SCI1107A) を接続したシステムに内蔵 I/O 装置を増設するには、ディスクコントローラと共用する方法と、新たに SCSI ホストアダプタ (SCI1108A, SCI1107A, MSR1107A) を追加する方法があります。

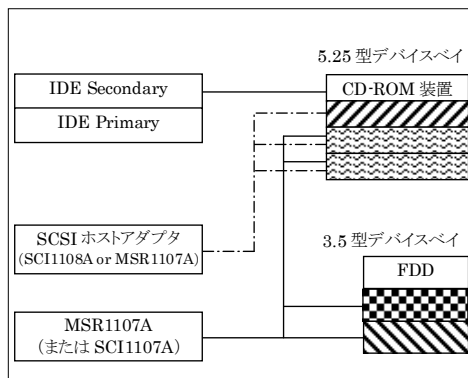
●ディスクコントローラの Ultra SCSI に内蔵 I/O 装置を接続



ディスクコントローラの Ultra SCSI のチャンネルに内蔵 I/O 装置を接続できます。
(別途、SCSI 内部ケーブル (CBL3044A) が必要です。)
ただし、同時に接続している SCSI 磁気ディスク装置のパフォーマンスに影響を与える可能性があります。

- 5.25 型 I/O 装置内蔵スロット
- SCSI ハードディスク装置内蔵スロット
- 5.25 型 I/O 装置、SCSI ハードディスク装置共用内蔵スロット
- 3.5 型 I/O 装置、SCSI ハードディスク装置共用内蔵スロット
- Ultra160 SCSI チャンネル
- Ultra SCSI チャンネル

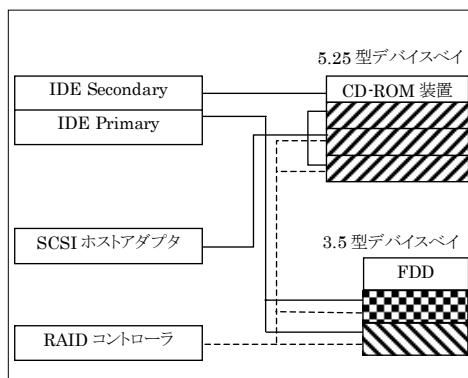
●SCSI ホストアダプタ(SCI1108A, SCI1107A, MSR1107A)を追加して I/O 装置を接続



内蔵 I/O 装置専用に SCSI ホストアダプタ (SCI1108A, SCI1107A, MSR1107A) を追加することで、パフォーマンスに影響を与えることなく I/O 装置を増設できます。

- 5.25 型 I/O 装置内蔵スロット
- SCSI ハードディスク装置内蔵スロット
- 5.25 型 I/O 装置、SCSI ハードディスク装置共用内蔵スロット
- 3.5 型 I/O 装置、SCSI ハードディスク装置共用内蔵スロット
- Ultra160 SCSI チャンネル
- Ultra SCSI チャンネル

■ディスクコントローラとして RAID コントローラ (MSR3436A/SCI3452A) を接続した状態で内蔵 I/O 装置を増設する場合



ディスクコントローラとして RAID コントローラを接続した状態で内蔵 I/O 装置を増設する場合は、RAID コントローラ (MSR3436A または SCI3452A) を追加する必要があります。
この場合、内蔵 I/O 装置は 5.25 型デバイスベイに 3 台まで接続できます。
同時に SCSI ホストアダプタの外付け (外部 I/O 装置) の使用はできません。

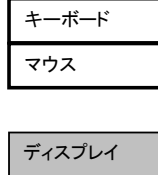
- 5.25 型 I/O 装置増設用スロット
- IDE-SCSI ハードディスク装置増設用スロット
- 3.5 型 I/O 装置、SCSI ハードディスク装置共用内蔵スロット

ハードウェア構成例

MAGNIA LiTE30 の代表的な構成例です。構成の参考にしてください。

構成例1

CPU	Pentium®III 1GHz×1
メモリ	256MB
磁気ディスク装置	20GB (7,200rpm) ×1
ディスクコントローラ	オンボード IDE
内蔵 I/O	—
ディスプレイ	15 型カラーディスプレイ
OS プレインストール	—



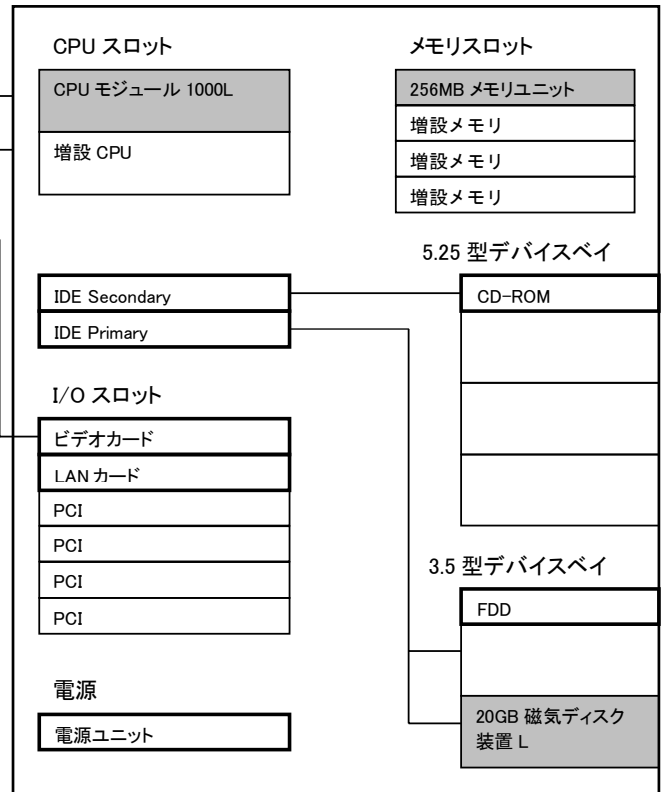
構成

形番	品名	価格	数量	合計
SYU3155A	MAGNIA LiTE30/BS	107,500 円	1	107,500 円
CPR3151A	CPU モジュール 1000L	63,000 円	1	63,000 円
MER3117A	256MB メモリユニット	35,000 円	1	35,000 円
HDR3131A	20GB 磁気ディスク装置 L	26,000 円	1	26,000 円
IPCD042A	カラー CRT ディスプレイ 15 型-A	オープンプライス	1	オープンプライス

合計金額 231,500 円
(オープンプライス品を除く)

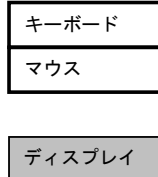


構成図



構成例2

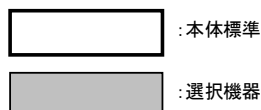
CPU	Pentium®III 1GHz×1
メモリ	512MB (256MB×2)
磁気ディスク装置	80GB (7,200rpm) ×4 (RAID5)
ディスクコントローラ	RAID コントローラ IB
内蔵 I/O 装置	光磁気ディスク装置 (内蔵型 MO:1.3GB)
ディスプレイ	15 型カラーディスプレイ
OS プレインストール	Windows®2000 Server



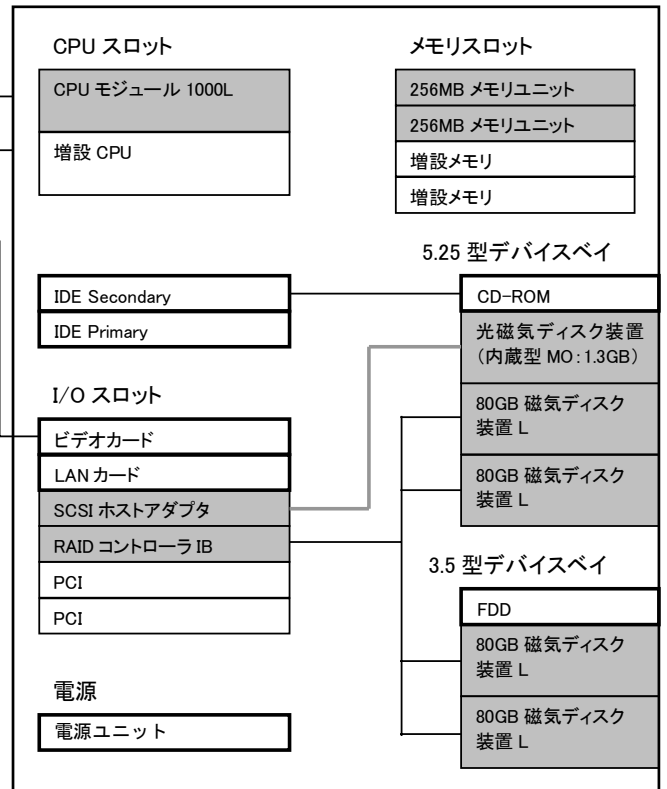
構成

形番	品名	価格	数量	合計
SYU3155C	MAGNIA LiTE30/W	257,500 円	1	257,500 円
CPR3151A	CPU モジュール 1000L	63,000 円	1	63,000 円
MER3117A	256MB メモリユニット	35,000 円	2	70,000 円
HDR3135A	80GB 磁気ディスク装置 L	60,000 円	4	240,000 円
MSR3443A	RAID コントローラ IB	79,000 円	1	79,000 円
ACR3732B	RAID セレクト B	—円	1	—円
ODM1103B	光磁気ディスク装置	176,000 円	1	176,000 円
SCI1108A	SCSI ホストアダプタ	35,000 円	1	35,000 円
IPCD042A	カラー CRT ディスプレイ 15 型-A	オープンプライス	1	オープンプライス

合計金額 920,500 円
(オープンプライス品を除く)



構成図



ハードウェア構成例

構成例 3

CPU	Pentium®III-S 1.26GHz × 1
メモリ	512MB (256MB × 2)
磁気ディスク装置	36GB (10,000rpm) × 2
ディスクコントローラ	SCSI ホストアダプタ(Ultra160)
内蔵 I/O 装置	カセット磁気テープ装置 (DDS4)
ディスプレイ	15 型カラーディスプレイ
OS プレインストール	Windows®2000 Server

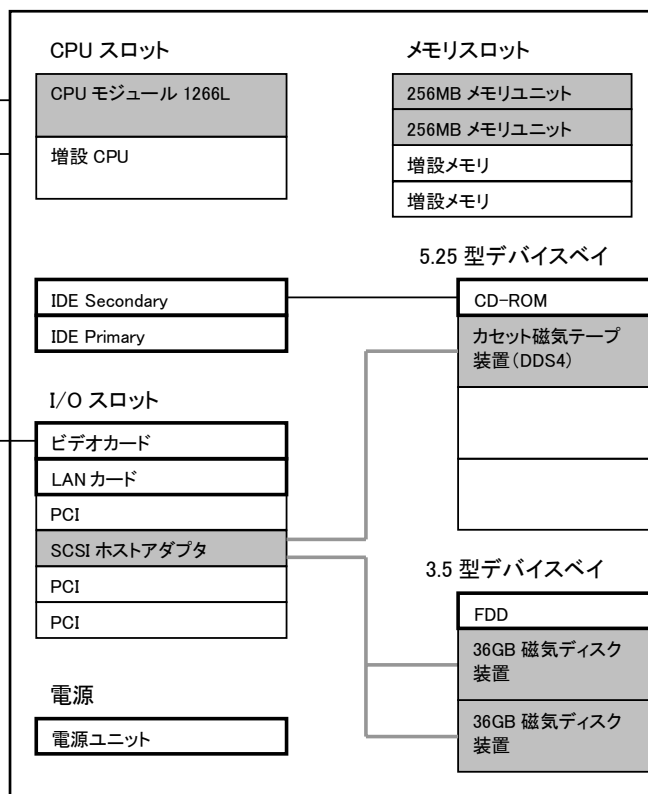
構成

形番	品名	価格	数量	合計
SYU3155C	MAGNIA LITE30/W	257,500 円	1	257,500 円
CPR3153A	CPU モジュール 1266L	117,000 円	1	117,000 円
MER3117A	256MB メモリユニット	35,000 円	2	70,000 円
HDR3134A	36GB 磁気ディスク装置	87,000 円	2	174,000 円
MSR1107A	SCSI ホストアダプタ	40,000 円	1	40,000 円
CBR3410A	SCSI 内部ケーブル	7,000 円	1	7,000 円
CMT3404C	カセット磁気テープ装置	198,000 円	1	198,000 円
CBL3044A	SCSI 内部ケーブル	8,000 円	1	8,000 円
IPCD042A	カラー CRT ディスプレイ 15 型-A	オープンプライス	1	オープンプライス

合計金額 871,500 円
(オープンプライス品を除く)



構成図



構成例 4

CPU	Pentium®III-S 1.40GHz × 2
メモリ	1GB (512MB × 2)
磁気ディスク装置	36GB (10,000rpm) × 4 (RAID5)
ディスクコントローラ	RAID コントローラ(Ultra2 Wide)
内蔵 I/O 装置	カセット磁気テープ装置 (AIT-2)
ディスプレイ	15 型カラーディスプレイ
OS プレインストール	Windows®2000 Server

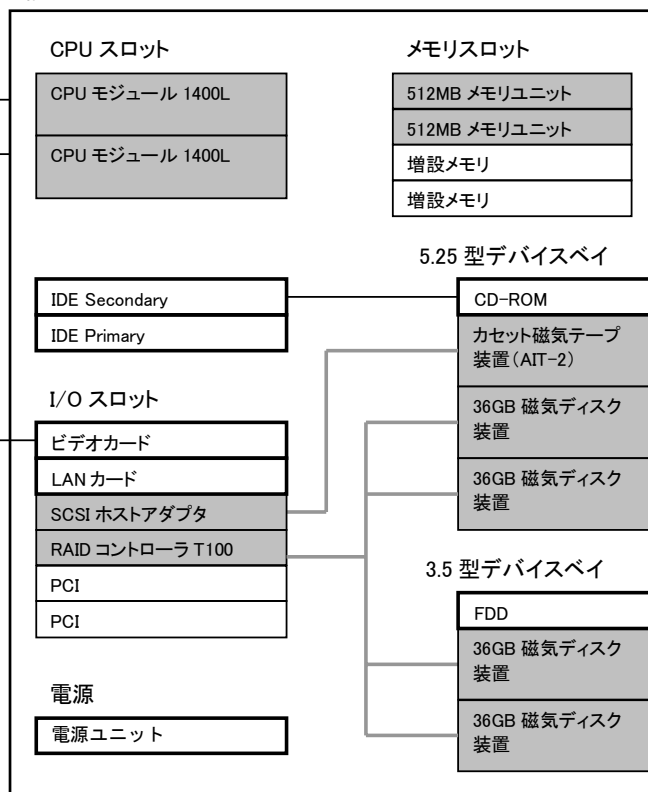
構成

形番	品名	価格	数量	合計
SYU3155C	MAGNIA LITE30/W	257,500 円	1	257,500 円
CPR3154A	CPU モジュール 1400L	180,000 円	2	360,000 円
MER3118A	512MB メモリユニット	80,000 円	2	160,000 円
HDR3134A	36GB 磁気ディスク装置	87,000 円	4	348,000 円
SCI3452A	RAID コントローラ T100	76,000 円	1	76,000 円
CBR3410A	SCSI 内部ケーブル	7,000 円	1	7,000 円
ACR3732B	RAID セレクト B	-円	1	-円
CMT3415A	カセット磁気テープ装置	360,000 円	1	360,000 円
MSR1107A	SCSI ホストアダプタ	40,000 円	1	40,000 円
CBL3044A	SCSI 内部ケーブル	8,000 円	1	8,000 円
IPCD042A	カラー CRT ディスプレイ 15 型-A	オープンプライス	1	オープンプライス

合計金額 1,616,500 円
(オープンプライス品を除く)



構成図



ハードウェア一覧

下記表には製造中止のハードウェアが含まれている場合があります。

種別	品名	形番	標準価格 (円)	適用機種		リリース	備考
				MAGNIA LITE30	MAGNIA LITE21		
本体	MAGNIA LiTE30/BS	SYU3155A	107,500	○		済	CPU/メモリ/磁気ディスク装置/OS なし
	MAGNIA LiTE30/W	SYU3155C	257,500	○			CPU/メモリ/磁気ディスク装置なし OS:Microsoft®Windows®2000Server プレインインストール
CPU	CPUモジュール 1000L	CPR3151A	63,000	○		済	Pentium III 1BGHz(Cache:256KB)、本体同時購入用
	CPUモジュール 1133L	CPR3152A	92,000	○			Pentium III・S1.13GHz(Cache:512KB)、本体同時購入用
	CPUモジュール 1266L	CPR3153A	117,000	○			Pentium III・S1.26GHz(Cache:512KB)、本体同時購入用
	CPUモジュール 1400L	CPR3154A	180,000	○			Pentium III・S1.40GHz(Cache:512KB)、本体同時購入用
	CPUモジュール 1000L	UPG3151A	100,000	○			Pentium III 1BGHz(Cache:256KB)、増設用
	CPUモジュール 1133L	UPG3152A	130,000	○			Pentium III・S1.13GHz(Cache:512KB)、増設用
	CPUモジュール 1266L	UPG3153A	155,000	○			Pentium III・S1.26GHz(Cache:512KB)、増設用
	CPUモジュール 1400L	UPG3154A	220,000	○			Pentium III・S1.40GHz(Cache:512KB)、増設用
メモリ	128MB メモリユニット	MER3116A	18,500	○		済	本体同時購入用
	256MB メモリユニット	MER3117A	35,000	○			本体同時購入用
	512MB メモリユニット	MER3118A	80,000	○			本体同時購入用
	128MB メモリユニット	MMU3116A	30,000	○			増設用
	256MB メモリユニット	MMU3117A	55,000	○			増設用
	512MB メモリユニット	MMU3118A	100,000	○			増設用
ディスク コントローラ	RAIDコントローラ F	MSR3436A	100,000	○		済	Ultra160 SCSI(RAID0,1,5 対応)、本体同時購入用
	RAIDコントローラ F	SCI3436A	124,000	○	○		Ultra160 SCSI(RAID0,1,5 対応)、増設用
	RAIDコントローラ T100	SCI3452A	76,000	○	○		Ultra2 Wide SCSI(RAID0,1,5 対応)、 本体同時購入用/増設 併用
	RAIDコントローラ IB	MSR3443A	79,000	○			UltraDMA/100(RAID0,1,5 対応)、本体同時購入用
	RAIDコントローラ IB	SCI3443A	100,000	○			UltraDMA/100(RAID0,1,5 対応)、増設用
	RAIDセレクトA	ACR3732A	-	○	○		RAID1 構成
	RAIDセレクトB	ACR3732B	-	○	○		RAID5 構成
	RAIDセレクトE	ACR3732E	-	○	○		RAID0 構成
磁気ディスク 装置	18GB 磁気ディスク装置 L	HDR3130A	65,000	○		済	10,000rpm(Ultra160)、本体同時購入用
	36GB 磁気ディスク装置	HDR3134A	87,000	○			10,000rpm(Ultra320)、本体同時購入用
	20GB 磁気ディスク装置 L	HDR3131A	26,000	○			7,200rpm(UltraDMA/100)、本体同時購入用
	40GB 磁気ディスク装置 L	HDR3133A	40,000	○			7,200rpm(UltraDMA/100)、本体同時購入用
	80GB 磁気ディスク装置 L	HDR3135A	60,000	○			7,200rpm(UltraDMA/100)、本体同時購入用
	18GB 磁気ディスク装置 L	DKU3130A	80,000	○			10,000rpm(Ultra160)、増設用
	36GB 磁気ディスク装置	DKU3134A	165,000	○			10,000rpm(Ultra320)、増設用
	20GB 磁気ディスク装置 L	DKU3131A	38,000	○			7,200rpm(UltraDMA/100)、増設用
	40GB 磁気ディスク装置 L	DKU3133A	50,000	○			7,200rpm(UltraDMA/100)、増設用
	80GB 磁気ディスク装置 L	DKU3135A	70,000	○			7,200rpm(UltraDMA/100)、増設用
CRT	カラーCRT ディスプレイ 15型-A	IPC042A	オープンプライス	○	○	済	10U
	12.1型カラー液晶モニター	CDU1101B	120,000	○	○		解像度:800×600(SVGA)
通信ボード 関係	LANカード B	BCP3404A	16,900	○	○	済	10/100BASE-TX、PCI型 LAN インタフェースカード
	LANカード 1000	BCP3432A	65,000	○			1000BASE-T/100BASE-TX/10BASE-T、PCI型 LAN インタフェースカード
	LANカード 1000B	BCP3431A	65,000	○	○		1000BASE-T/100BASE-TX/10BASE-T、PCI型 LAN インタフェースカード
無停電電源 装置	無停電電源装置 A (0.5kVA)	UPS3305A	64,800	○	○	済	APC 社製 無停電電源装置 (Smart-UPS SU500J)
	無停電電源装置 A (0.7kVA)	UPS3304A	89,800	○	○		APC 社製 無停電電源装置 (Smart-UPS SU700J)
	UPS 制御プログラム PowerChute plus WindowsNT、Windows2000 用	ACS3313B	16,000	○	○		シリアルコネクタに接続できます。 UPS エクスパンダ(ACS3418A)を接続できます。
SCSI 関係	SCSI 内部ケーブル	CBL3044A	8,000	○	○	済	ターミネータ付き
	SCSI 内部ケーブル	CBR3410A	7,000	○			Wide (LVD) コネクタ (ターミネータ付き)、HDD/内蔵 IO 装置接続用、本体同時購入用
	SCSI 内部ケーブル	CBL3410A	14,000	○			Wide (LVD) コネクタ (ターミネータ付き)、HDD/内蔵 IO 装置接続用、増設用
	SCSI ホストアダプタ	SCI1108A	35,000	○	○		SingleEnd SCSI (RAID機能なし) SCSI ケーブル (0.7m、ターミネータなし) 付
	SCSI ホストアダプタ	MSR1107A	40,000	○			Ultra160 SCSI (RAID機能なし) SCSI 機器接続には Wide ケーブル(CBR3410A)または Narrow ケーブル(CBL3044A)が必要、本体同時購入用
	SCSI ホストアダプタ	SCI1107A	50,000	○	○		Ultra160 SCSI (RAID機能なし) SCSI 機器接続には Wide ケーブル(CBL3410A) または Narrow ケーブル(CBL3044A)が必要、増設用

オプション内蔵ハードウェア一覧

下記には製造中止のハードウェアが含まれている場合があります。

種別	SCSIインターフェイス	品名	形番	標準価格 (円)	適用機種		リリース	備考
					MAGNAILITE30	MAGNAILITE21		
内蔵 I/O 機器	N	カセット磁気テープ装置 (内蔵型) 4 mm DAT (DDS3 対応)	CMT3402B (白)	168,000	○	○	済	記憶容量: DDS3, 12.0GB (125mテープ使用時), 圧縮時 24GB (圧縮比 2:1 の場合)
		カセット磁気テープ装置 (内蔵型) 4 mm DAT (DDS4 対応)	CMT3404C (黒)	198,000	○	○	済	記憶容量: DDS4, 20.0GB (150mテープ使用時), 圧縮時 40GB (圧縮比 2:1 の場合) CMT3404B/C は Wide SCSI インターフェースですが, Wide→Narrow への変換コネクタが添付されています。 LVD 対応 DDS4 データカートリッジ, DDS クリーニングカートリッジ各 1本添付。
		消耗品						
		*DDS4 データカートリッジ (150m)	FMC000366	11,800/巻				販売単位: 10巻/箱
		*DDS3 データカートリッジ (125m)	FMC000238	9,800/巻				販売単位: 5巻/箱
		*DDS2 データカートリッジ (120m)	FMC000157	8,600/巻				販売単位: 5巻/箱
		*DDS データカートリッジ (90m)	FMC000082	5,200/巻				販売単位: 5巻/箱
		*DDS クリーニングカートリッジ	FKA000773	2,500/巻				販売単位: 5巻
		カセット磁気テープ装置 (内蔵型) (AIT-1 対応)	CMT3414A (黒)	179,000	○	○	済	記憶容量: AIT-1, 35GB (AIT-1 230mテープ使用時), 圧縮時 70GB (圧縮比 2:1 の場合) CMT3414A は Wide SCSI インターフェースですが, Narrow への変換コネクタが添付されています。 LVD 対応 AIT-1 データカートリッジ, AIT クリーニングカートリッジ各 1本添付。
		カセット磁気テープ装置 (内蔵型) (AIT-2 対応)	CMT3415A (黒)	360,000	○	○	済	記憶容量: AIT-2, 50GB (AIT-2 230mテープ使用時), 圧縮時 100GB (圧縮比 2:1 の場合) CMT3415A は Wide SCSI インターフェースですが, Narrow への変換コネクタが添付されています。 LVD 対応 AIT-2 データカートリッジ, AIT クリーニングカートリッジ各 1本添付。
	カセット磁気テープ装置 (内蔵型) (AIT-3 対応)	CMT3416A (黒)	550,000	○	○	済	記憶容量: AIT-3, 100GB (AIT-3 230mテープ使用時), 圧縮時 200GB (圧縮比 2:1 の場合) CMT3416A は Wide SCSI インターフェース専用です。 LVD 対応 AIT-3 データカートリッジ, AIT クリーニングカートリッジ各 1本添付。	
	消耗品							
	*AIT-1 データカートリッジ (230m) (TA1-35A)	2156834	オープンプライス				販売単位: 5巻/箱	
	*AIT-2 データカートリッジ (230m) (TA2-50A)	FA1584853	オープンプライス				販売単位: 5巻/箱	
	*AIT-3 データカートリッジ (230m) (TA3-100A)	2222580	オープンプライス				販売単位: 5巻/箱	
	*AIT クリーニングカートリッジ	FE1584837	5,000/巻				販売単位: 1巻	
	N	カートリッジ磁気テープ装置 4GB (内蔵型)	UCT0006A (白)	178,000	○	○	済	
		消耗品						
	*データカートリッジ (TM4.0A)	FMC000306	6,400/巻				販売単位: 10巻/箱	
	*クリーニングテープ	FKA000600	11,000/個				販売単位: 1巻	

W: Wide SCSI

N: Narrow SCSI

※消耗品 お問合わせ 東芝情報システム株式会社 TEL: 044-200-5620

オプション内蔵ハードウェア一覧

下記表には製造中止のハードウェアが含まれている場合があります。

種別	SCSI インターフェイス	品名	形番	標準価格 (円)	適用機種		リリース	備考	
					MAGNALITE30	MAGNALITE21			
内蔵 I/O 機器	N	光磁気ディスク装置 640/540MB (内蔵型)	ODM1102A (白)	148,000	○	○	済	記憶容量:128 (読み取りのみ) /230/540/640MB (メディアにより異なる)	
			ODM1102B (黒)	148,000	○	○	済		
	N	光磁気ディスク装置 1.3GB(内蔵型)	ODM1103A (白)	176,000	○	○	済	記憶容量:128/230/540/640MB, 1.3GB (メディアにより異なる)	
			ODM1103B (黒)	176,000	○	○	済		
	N	光磁気ディスク装置 1.3GB(3.5型 内蔵型)	UOM0018A (白)	176,000	○		済		
		消耗品							
		* 光ディスクカートリッジ (230MB) (TRM02A)	FOA000031	8,400/枚				販売単位: 5巻/箱	
		* 光ディスクカートリッジ (540MB) (TRM05A)	FOA000112	オープンブライズ				販売単位: 5巻/箱	
		* 光ディスクカートリッジ (540MB) (TRM05A)	FOA000147	オープンブライズ				販売単位: 5巻/箱 ダイレクトオーバーライト	
		* 光ディスクカートリッジ (540MB) (TRM06A)	FOA000189	オープンブライズ				販売単位: 5巻/箱	
	* 光ディスクカートリッジ (540MB) (TRM06A)	FOA000190	オープンブライズ				販売単位: 5巻/箱 ダイレクトオーバーライト		
	* 光ディスクカートリッジ (1.3GB) (TRM13A)	FOA000283	オープンブライズ				販売単位: 5巻/箱		
	* ヘッドクリーニング	FKA000520	5,000/個				販売単位: 1個		
	* ディスククリーニングキット (LF-K119)	FKA000267	3,300/個				販売単位: 1個		
	* ディスククリーニング補充セット (LF-K121)	FKA000268	1,800/個				販売単位: 1個		
	SCSI 変換コネクタ	ACS3421A	10,000	○	○	済	SCSI インターフェースが Wide (W) の I/O 機器を Narrow ケーブルに接続する場合に必要。		
	SCSI 変換コネクタ A	ACS3506A	10,000	○	○	済	SCSI インターフェースが Narrow (N) の I/O 機器を Wide ケーブルに接続する場合に必要。		

W : Wide SCSI

N : Narrow SCSI

※消耗品 お問い合わせ 東芝情報システム株式会社 TEL : 044-200-5620

- MAGNIAは(株)東芝の商標です。
- Windows NT,Microsoft,MS,Windows,MS-DOS, Windows Serverは米国Microsoft Corporationの米国及びその他の国における商標または登録商標です。
- Windowsの正式名称は、Microsoft Windows Operating Systemです。
- LinuxはLinus Torvalds氏の商標です。
- Red HatはRed Hat,Inc.の米国及びその他の国における登録商標です。
- Turbolinux及びターボリナックスは、ターボリナックス株式会社の商標または登録商標です。
- Intel及びPentium,Xeon,celeronはIntel Corporationの登録商標または商標です。
- IBM,Chipkillは、米国IBM Corporationの登録商標または商標です。
- Ethernetは富士ゼロックス株式会社の登録商標です。
- LTO,Linear Tape-OpenおよびUltriumは、米国におけるHewlett-Packard,IBMおよびSeagateの商標です。
- OracleはORACLE Corporationの登録商標です。
- UNIXはX/Openカンパニーリミテッドがライセンスしている米国ならびに他の国における登録商標です。
- PowerChute PlusはAmerican Power Conversion Corporationの登録商標です。
- Micro FocusはMicro Focus Corporationの登録商標です。
- The LSI LogicのロゴおよびMegaRAIDは、LSI Logic Corporation.の商標または登録商標です。
- NetscapeはNetscape Communications社の商標です。
- その他掲載の商品の名称は、それぞれ各社が商標もしくは登録商標として使用している場合があります。

株式会社 **東芝** デジタルメディアネットワーク社

サーバ・ネットワーク事業部

〒105-8001 東京都港区芝浦1-1-1 TEL(03)3457-3019



安全に関するご注意

正しく安全にお使いいただくために、ご使用前に必ず
「取扱・操作に関する説明書」をよくお読み下さい。