

TOSHIBA

ハードウェア構成ガイド

MAGNIA

3200

本ガイドは MAGNIA3200 本体とそれに内蔵可能なオプション周辺機器を記載したものです。
本ガイドに記載されていない通信ボード、ストレージ関連、無停電電源装置などのオプション周辺機器を接続されたい場合には、ハードウェア構成ガイド「内蔵オプション編」をご参照ください。

注意：

本ハードウェア構成ガイドに記載されているオプション周辺機器には、サービスステーションへの取り付け依頼が必要なものがあります。MAGNIA 本体に同梱の取扱説明書で取り付け方法を確認のうえ、取り付け依頼が必要な場合は、サービスステーションまたは営業担当窓口へご依頼ください(取り付けは有償です)。

もくじ

MAGNIA3200	システム構成図の利用法について	2
	基本仕様	3
	ハードウェア基本構成図	4
	外観図	4
	システム構成手順について	5～6
	システム構成図（本体同時購入用）	7～10
	増設用オプション一覧	11
	構成早見表	12
	ハードウェア構成例	13
ハードウェア一覧	ハードウェア一覧	14

システム構成図の利用法について

システム構成を容易に構築できるように機種毎のシステム構成図が記載されています。
ここではそれらのシステム構成図の利用法、見方について簡単に説明しています。

●システム構成手順について

MAGNIA シリーズは、機種固有のモデル構成を備えています。

機種固有のモデル構成により、機種毎のシステム構築方法、オプションの組み合わせが異なってきます。

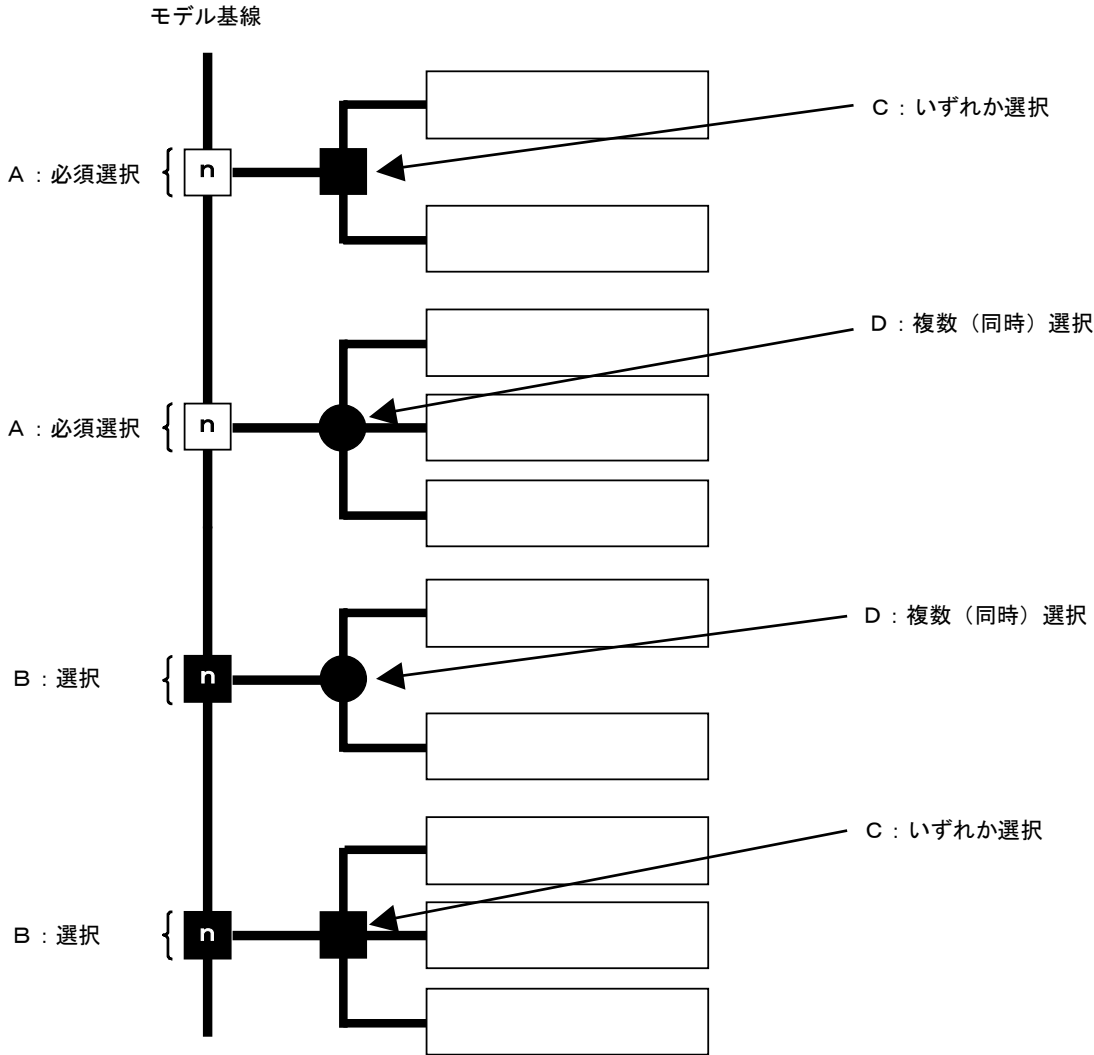
その構築方法とオプションの組み合わせ手順を「システム構成手順について」に記載してありますので、各機種の構成手順に従って「システム構成図」から必要なオプションをお選びください。

「システム構成手順について」は、各機種のシステム構成図の前頁に記載してあります。

●システム構成図の見方について

サーバ本体の各モデルに対して、組み合わせが可能なオプションを以下のように表わしています。

組み合わせが可能な範囲で各オプションの選択を行なってください。



A : システムを構築する上で必ず必要となるオプションです。また、システム搭載 (接続) できる台数は n 台までとなります。

B : システムを構築する上では必ずしも必要ではないが、搭載 (接続) することで性能または機能の向上が図れます。

また、システムに搭載 (接続) できる台数は n 台までとなります。

C : オプションを同時に選択することはできないが、n 台の範囲でいずれかを搭載 (接続) できます。

D : n 台の範囲でいずれかのオプションを同時に選択することや複数選択することができます。

※ 組み合わせが可能なオプションの台数は各モデルの標準搭載の空きスロットによるもので、たとえば磁気ディスク装置やメモリなどの容量を拡張する際に標準搭載のモジュールを取り外す場合などはこの限りではありません。

※ システム構成図に記載されている条件や注意事項も合わせて参照願います。

基本仕様

機種名		MAGNIA3200			
モデル名		BS/BSR (ラックモデル)	HBS/HBSR (ラックモデル)	W/WR (ラックモデル)	HW/HWR (ラックモデル)
形番		SYU3800A/ SYU3809A	SYU3800B/ SYU3809B	SYU3800E/ SYU3809E	SYU3800F/ SYU3809F
CPU	メインプロセッサ		Pentium®III 1BGHz/ Pentium®III-S 1.13GHz/1.26GHz/1.40GHz (FSB:133MHz)		
	プロセッサ数	標準	— (必須選択) *		
		最大	2		
	キャッシュ		32KB/CPU		
セカンドキャッシュ		256KB/CPU、512KB/CPU			
メインメモリ (ECC 付き)	標準		— (必須選択) *		
	最大		4GB		
	増設単位		128MB/256MB/512MB/1GB		
補助記憶装置	HDD	標準	— (必須選択) *		
		最大 (本体内蔵)	438GB (73GB×6 台)		
		増設 HDD (インタフェース)	18GB/36GB/73GB (Ultra160SCSI)、S. M. A. R. T 対応		
	FDD	ディスクベイ	3.5 型×6 (ホットプラグ対応)		
標準		3.5 型 (720KB/1.44MB) ×1			
RAID コントローラ		オプション			
ディスクキャッシュ		—			
オンボード SCSI		[Symbios 53C1010] Ultra160 SCSI×2			
電源装置	標準	1 (EPS**)	1 (EPS-R***)	1 (EPS**)	1 (EPS-R***)
	最大	1	2 (冗長構成 ホットプラグ対応)	1	2 (冗長構成 ホットプラグ対応)
CD-ROM 装置		48 倍速×1			
キーボード		(日本語 109 型)×1 (ラックモデルはオプション)			
マウス		(PS/2)×1 (ラックモデルはオプション)			
LAN インタフェース		100BASE-TX/10BASE-T Ethernet オンボード標準 (WOL、AFT、ALB 対応) (*1)			
表示機能	ビデオ RAM	4MB			
I/O ポート	シリアルポート	2 チャンネル (RS-232C D-sub9 ピン)			
	パラレルポート	1 チャンネル (D-sub25 ピン)			
	マウスポート	1 チャンネル (PS/2 互換)			
	キーボードポート	1 チャンネル (PS/2 互換)			
	CRT インタフェース	1 チャンネル			
	USB ポート	2 チャンネル(*2)			
デバイスベイ		5.25 型×3 (CD-ROM 装置が 1 スロット占有)			
I/O スロット	PCI (64bit/66MHz)	2			
	PCI (32bit/33MHz)	3			
自動シャットダウン機能		—			
添付ソフトウェア (*3)		サーバ設定支援ソフト SetupInstructor、サーバ監視ソフト HarnessEye/web			
ブレインストール		—		Microsoft®Windows2000®Server (5CAL)	
サーバ監視機構 (AMS)		オプション			
電源		AC100V、50/60Hz			
消費電力		最大 360W	最大 400W	最大 360W	最大 400W
本体エネルギー消費効率 (W/MTOPS) (J 区分) (*4)		0.029	0.031	0.029	0.031
磁気ディスクエネルギー消費効率 [区分] (*5)		0.34W/GB[A] (18GB 10,000rpm)、0.33W/GB[C] (36GB 10,000rpm)、0.13W/GB[C] (73GB 10,000rpm) 0.39W/GB[B] (18GB 15,000rpm)、0.23W/GB[C] (36GB 15,000rpm)			
環境条件		温度: 10°C~35°C (ラックモデル 温度: 10°C~32°C)、湿度: 30%~80%			
本体寸法 (mm)		幅: 220、奥行: 586、高さ: 444 (ラックモデル 幅: 424、奥行: 570、高さ: 218)			
本体質量 (最大)		32 kg/39 kg	35 kg/39 kg	32 kg/39 kg	35 kg/39 kg
対応 OS		Microsoft®Windows NT®Server4.0、Microsoft®Windows2000®Server TurboLinux Server、Red Hat Linux			

* 必須選択は、工場出荷時に必要となるものです。必ずご注文ください。

** EPS: 冗長構成を組むことができない基本電源ユニットです。

*** EPS-R: 冗長構成が可能な電源ユニットです。

(*1) WOL (Wake On Lan): LAN 経由でサーバの電源を ON にする機能。

AFT (Adapter Fault Tolerance): LAN カードの二重化。

ALB (Adaptive Load Balancing): 複数の LAN ポートを使用して送信大域幅を向上させる機能

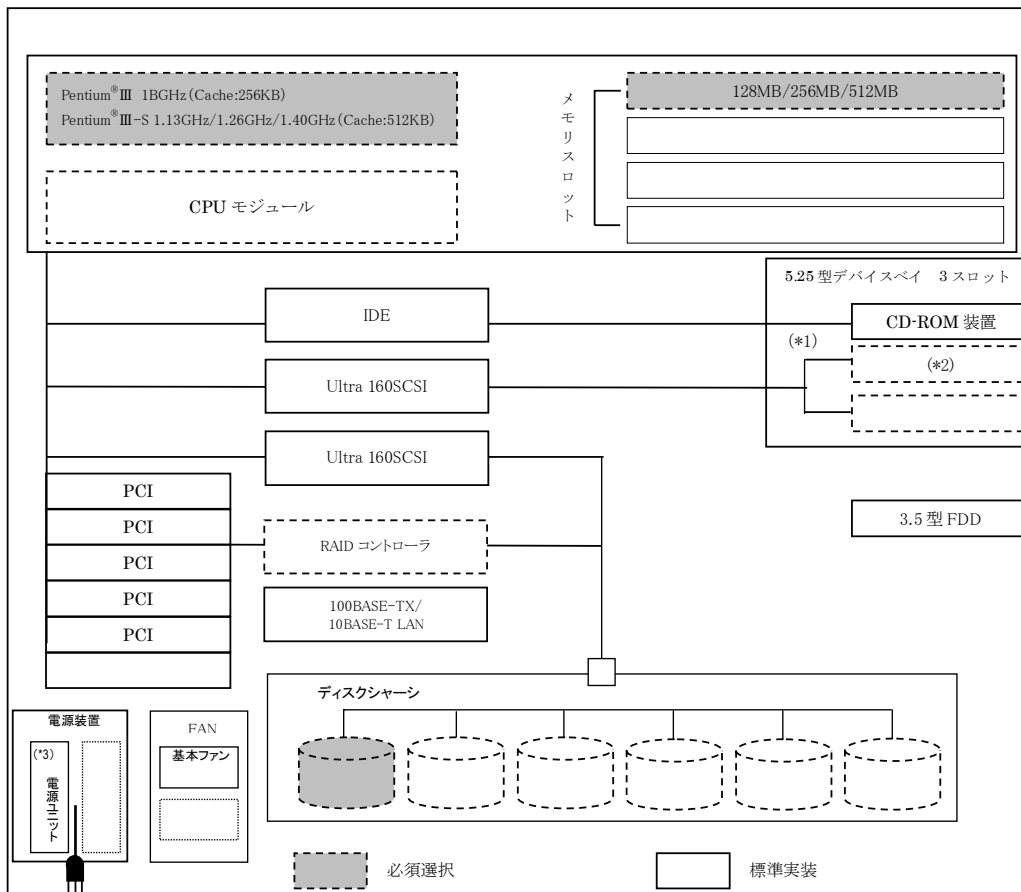
(*2) USB ポートは USB 対応周辺機器全ての動作を保証するものではありません。

(*3) サーバ運用支援ツールとして「リモート Wake On ツール」が添付されています。

(*4) 本体エネルギー消費効率とは、省エネルギー法で定める測定方法により測定した消費電力を、省エネルギー法で定める複合理論性能で除したものです。

(*5) 磁気ディスクエネルギー消費効率とは、省エネルギー法で定める測定方法により測定した消費電力を、省エネルギー法で定める記憶容量で除したものです。

ハードウェア基本構成図



【Windows®2000Server プレインストール設定内容】 ●OS プレインストールモデル

選択された磁気ディスク装置に選択された RAID レベルの設定を行ない、Windows®2000Server の場合は、4GB のシステムパーティションにそれぞれをインストールします(ファイルシステムは NTFS)。

* RAID コントローラが選択されていない場合は、選択された磁気ディスク装置のうち最も容量の小さい1台にインストールします。

【注意事項】

(*1) 5.25 型デバイスベイに、NarrowSCSI 機器を接続する場合には、SCSI 変換コネクタ A(ACS3506A)が必要になります。

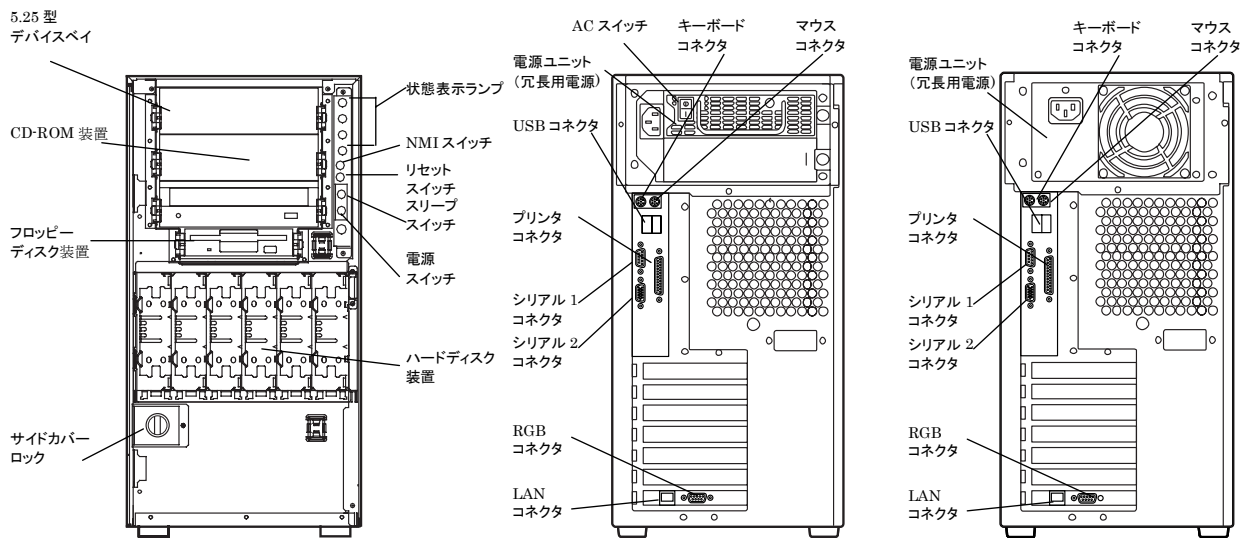
(*2) カートリッジ磁気テープ装置(UCT0006A)は垂直実装での使用ができないため、ラックに搭載して使用することはできません。

(*3) モデルにより非冗長電源装置もしくは冗長電源装置が標準で1つ実装されています。

外観図

冗長電源使用の場合

非冗長電源使用の場合



システム構成手順について

MAGNIA シリーズは機種固有のモデル構成を備えています。

システム構成を構築するにあたって、サーバ本体の各モデル毎に必要なオプションの選択手順を以下に記載してあります。手順に従って「システム構成図」から必要なオプションをお選びください。

1. サーバ本体の選択

サーバ本体を選択します。サーバ本体は、筐体のタイプ(タワー/ラック)OS(なし/WindowsNT4.0Server プレインストール /Windows2000Server プレインストール)、電源のタイプ(冗長電源対応/非冗長電源対応)により、以下の12形番があります。

	タイプ	CPU	メモリ	磁気ディスク装置	OS プレインストール	冗長電源	キーボード・マウス			
SYU3800A	タワー型	なし	なし	なし	なし	不可	付属			
SYU3800B						対応可能				
SYU3800E					Windows® 2000 Server	不可				
SYU3800F						対応可能				
SYU3809A	ラック型							なし	不可	なし
SYU3809B								対応可能		
SYU3809E					Windows® 2000 Server	不可				
SYU3809F						対応可能				

2. CPU モジュールの選択 (必須選択)

CPU モジュールを選択します。CPU モジュールは、Pentium®III 1BGHz、Pentium®III-S 1.13GHz/ Pentium®III-S 1.26GHz/ Pentium®III-S 1.40GHz の4種類があり、最大2CPUまで搭載が可能です。

ただし、周波数が異なるCPUモジュールを混在することはできません。

サーバ本体にはCPUが実装されていないので、いずれか1種類のCPUモジュールを必ず1個は選択してください

3. メモリユニットの選択 (必須選択)

メモリユニットを選択します。メモリユニットは、128MB/256MB/512MB/1GBの4種類があり、最大4GB(1GB×4)まで実装が可能です。いずれか1種類のメモリユニットを必ず1枚は選択してください。

ただし、2枚以上のメモリユニットを組み合わせて増設する場合は、P.8の組み合わせ条件の範囲で行なってください。

4. 磁気ディスク装置の選択 (必須選択)

磁気ディスク(18GB/36GB/73GB)の選択とRAIDコントローラ(なし/RAIDコントローラF/ RAIDコントローラTAH)の選択をします。

また、OSプレインストールモデルに関しての特記事項は以下のとおりです。

RAIDコントローラを同時購入していない場合には、オンボードSCSIインタフェースを使用し、必須選択された磁気ディスク装置の1台にOSをインストールします。

Windows®2000Serverの場合は、4GBのシステムパーティションにOSをインストールします(ファイルシステムはNTFS)。

*同一容量で構成されていない場合は、容量の小さいハードディスクにプレインストールします。

さらにRAIDコントローラを同時購入していただいた場合には、RAIDレベルをご指定ください。

ハードディスク台数とRAIDセレクトの組み合わせは下表のとおりです。

<表の見方>RAID設定(OSプレインストール)対象台数[RAIDの種類]+非RAID設定対象台数

SCSIハードディスクとRAID設定一覧

HDD台数	1台	2台	3台	4台~6台
RAID設定				
RAIDセレクトE	1[RAID0]+0	1[RAID0]+1	1[RAID0]+2	1[RAID0]+3~5
RAIDセレクトA	—	2[RAID0]+0	2[RAID0]+1	2[RAID0]+2~4
RAIDセレクトB	—	—	3[RAID5]+0	3[RAID0]+1~3

万一、この表以外の組み合わせをご指定の場合、1台のハードディスクにRAID0を設定してOSプレインストールします。

*OSプレインストールモデルではRAID設定(RAIDセレクト)は必須となります。

*プレインストールモデルの複数RAID設定対象となるハードディスクは同一容量をご指定ください。

(万一RAIDが同一容量で構成されていない場合は、容量の小さいハードディスクにRAID0に設定しプレインストールします)

システム構成手順について

5. ディスプレイの選択

ディスプレイを選択します。15型CRTと12.1型液晶モニターの2種類があります。

6. 電源ユニットの選択

電源ユニットのタイプを選択します。冗長電源(EPS-R)対応モデルは、電源を冗長構成可能で、二重化することでハードウェアの信頼性を向上できます。また非冗長電源(EPS)モデルは、冗長構成を組むことができない基本ユニットです。

7. 冗長ファンユニットの選択

冗長ファンユニットを選択します。冗長ファンユニットは、冷却ファンを二重化し、ハードウェアの信頼性を向上させるオプションです(最大1台増設可)。

8. ラックマウントキットの選択

ラックマウントキットは、お客さまのお手元にあるMAGNIA3200のタワーモデルをラックモデルにコンバージョンするためのオプションです。サーバ1台につき1つ必要です。

9. キーボード・マウスの選択

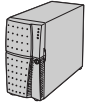
キーボードを選択します。タワーモデルには、キーボード、マウスが添付されますが、ラックモデルには添付されていません。マウスとセットになったキーボードと、ポインティングデバイス付きのキーボードの2種類が用意してあります。

◎本体同時購入用オプションと増設用オプションについて

本体同時購入用オプションは、サーバ本体と同時にご注文いただくことが条件となり、サーバ本体とオプションを同時に注文し、工場にて組み込みを行なう場合のオプションです。

すでにお客さまのお手元にあるサーバ本体にオプションを増設する場合は、本体同時購入用オプションではなく、増設用オプションから選択してください。

システム構成図（本体同時購入用）



サーバ本体

タワータイプ

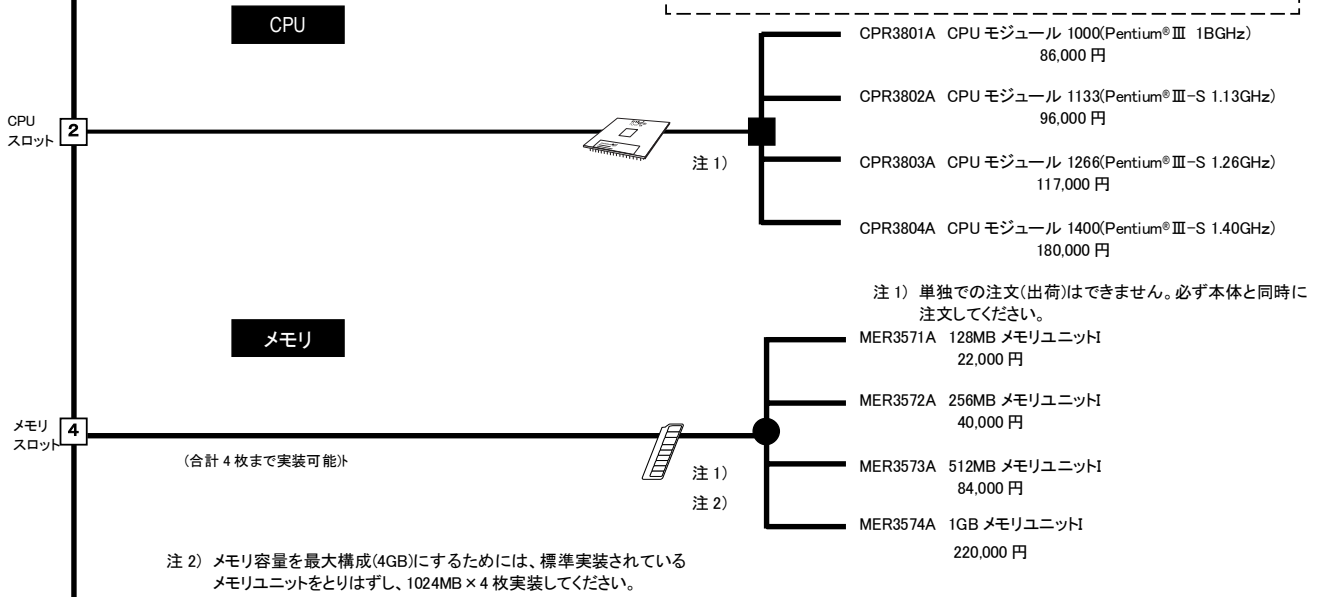
SYU3800A	MAGNIA3200/BS <ベーシックモデル A>	264,000 円 CPU,メモリ,HDD:必須選択 CD-ROM 装置,3.5 型 FDD,LAN インタフェース標準搭載,冗長電源ユニット,109 型キーボード,PS/2 マウス付属
SYU3800B	MAGNIA3200/HBS <ベーシックモデル B>	287,000 円 CPU,メモリ,HDD:必須選択 CD-ROM 装置,3.5 型 FDD,LAN インタフェース標準搭載,冗長電源ユニット,109 型キーボード,PS/2 マウス付属
SYU3800E	MAGNIA3200/W <プレインストールモデル C>	400,000 円 CPU,メモリ,HDD:必須選択 CD-ROM 装置,3.5 型 FDD,LAN インタフェース標準搭載,冗長電源ユニット,109 型キーボード,PS/2 マウス付属 Windows®2000Server(5 クライアントライセンス付)プレインストール
SYU3800F	MAGNIA3200/HW <プレインストールモデル D>	427,000 円 CPU,メモリ,HDD:必須選択 CD-ROM 装置,3.5 型 FDD,LAN インタフェース標準搭載,冗長電源ユニット,109 型キーボード,PS/2 マウス付属 Windows®2000Server(5 クライアントライセンス付)プレインストール

ラックタイプ

SYU3809A	MAGNIA3200/BSR <ラックモデル A>	316,000 円 CPU,メモリ,HDD:必須選択 CD-ROM 装置,3.5 型 FDD,LAN インタフェース標準搭載,冗長電源ユニット,(キーボード,マウス無し)
SYU3809B	MAGNIA3200/HBSR <ラックモデル B>	343,000 円 CPU,メモリ,HDD:必須選択 CD-ROM 装置,3.5 型 FDD,LAN インタフェース標準搭載,冗長電源ユニット,(キーボード,マウス無し)
SYU3809E	MAGNIA3200/WR <ラックプレインストールモデル C>	454,000 円 CPU,メモリ,HDD:必須選択 CD-ROM 装置,3.5 型 FDD,LAN インタフェース標準搭載,冗長電源ユニット,(キーボード,マウス無し) Windows®2000Server(5 クライアントライセンス付)プレインストール
SYU3809F	MAGNIA3200/HWR <ラックプレインストールモデル D>	481,000 円 CPU,メモリ,HDD:必須選択 CD-ROM 装置,3.5 型 FDD,LAN インタフェース標準搭載,冗長電源ユニット,(キーボード,マウス無し) Windows®2000Server(5 クライアントライセンス付)プレインストール

システム構成図（本体同時購入用）

SYU3800A/B/E/F
SYU3809A/B/E/F



*1) メモリユニットの増設は、以下の組み合わせで行なってください。

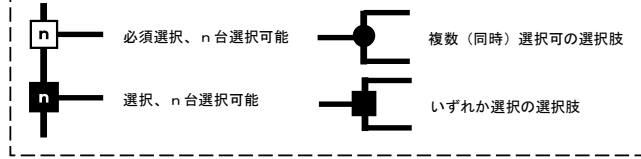
No	Slot1	Slot2	Slot3	Slot4	容量
1	1024MB	1024MB	1024MB	1024MB	4096MB
2	512MB	1024MB	1024MB	1024MB	3584MB
3	256MB	1024MB	1024MB	1024MB	3328MB
4	128MB	1024MB	1024MB	1024MB	3200MB
5	1024MB	1024MB	1024MB		3072MB
6	512MB	512MB	1024MB	1024MB	3072MB
7	512MB	1024MB	1024MB		2560MB
8	512MB	512MB	512MB	1024MB	2560MB
9	256MB	256MB	1024MB	1024MB	2560MB
10	256MB	1024MB	1024MB		2304MB
11	128MB	128MB	1024MB	1024MB	2304MB
12	128MB	1024MB	1024MB		2176MB
13	1024MB	1024MB			2048MB
14	512MB	512MB	1024MB		2048MB
15	512MB	512MB	512MB	512MB	2048MB
16	256MB	512MB	512MB	512MB	1792MB
17	256MB	256MB	256MB	1024MB	1792MB
18	128MB	512MB	512MB	512MB	1664MB
19	512MB	1024MB			1536MB
20	512MB	512MB	512MB		1536MB
21	256MB	256MB	1024MB		1536MB
22	256MB	256MB	512MB	512MB	1536MB
23	128MB	128MB	128MB	1024MB	1408MB
24	256MB	1024MB			1280MB
25	256MB	512MB	512MB		1280MB
26	256MB	256MB	256MB	512MB	1280MB

No	Slot1	Slot2	Slot3	Slot4	容量
27	128MB	128MB	1024MB		1280MB
28	128MB	128MB	512MB	512MB	1280MB
29	128MB	1024MB			1152MB
30	128MB	512MB	512MB		1024MB
31	1024MB				1024MB
32	512MB	512MB			1024MB
33	512MB	256MB	512MB		1024MB
34	256MB	256MB	256MB	256MB	1024MB
35	128MB	256MB	256MB	256MB	896MB
36	128MB	128MB	128MB	512MB	896MB
37	256MB	512MB			768MB
38	256MB	256MB	256MB		768MB
39	128MB	128MB	512MB		768MB
40	128MB	128MB	256MB	256MB	768MB
41	128MB	512MB			640MB
42	128MB	256MB	256MB		640MB
43	128MB	128MB	128MB	256MB	640MB
44	512MB				512MB
45	256MB	256MB			512MB
46	128MB	128MB	256MB		512MB
47	128MB	128MB	128MB	128MB	512MB
48	128MB	256MB			384MB
49	128MB	128MB	128MB		384MB
50	256MB				256MB
51	128MB	128MB			256MB
52	128MB				128MB

*2) Windows®2000Server の最大物理メモリ容量は 4GB です。
ただし、メモリを 4GB まで増設した場合、RAID コントローラ E2H が実装されているシステムでは、設定により 384MB ~512MB のメモリ領域が PCI バス上のメモリとして割り当てられるため、この領域分のメモリ容量を OS から使用することはできません。

システム構成図（本体同時購入用）

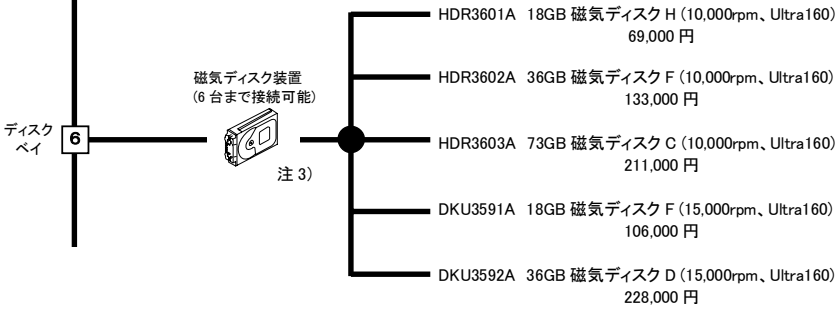
システム構成図の見方



SYU3800A/B/E/F
SYU3809A/B/E/F

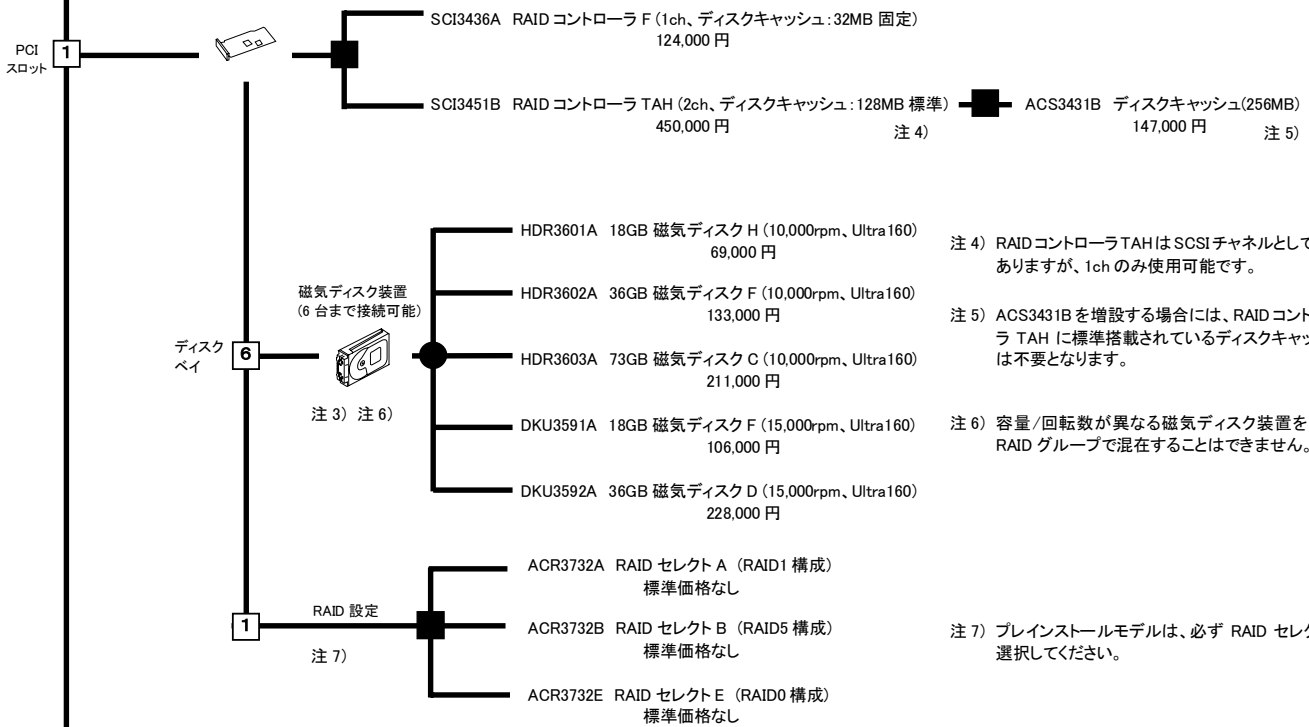
磁気ディスク装置

【RAID 機能を利用しない場合】



注 3) HDR3601A、HDR3602A、HDR3603A は、単独での注文(出荷)はできません。必ず本体と同時に注文してください。

【RAID 機能を利用する場合】



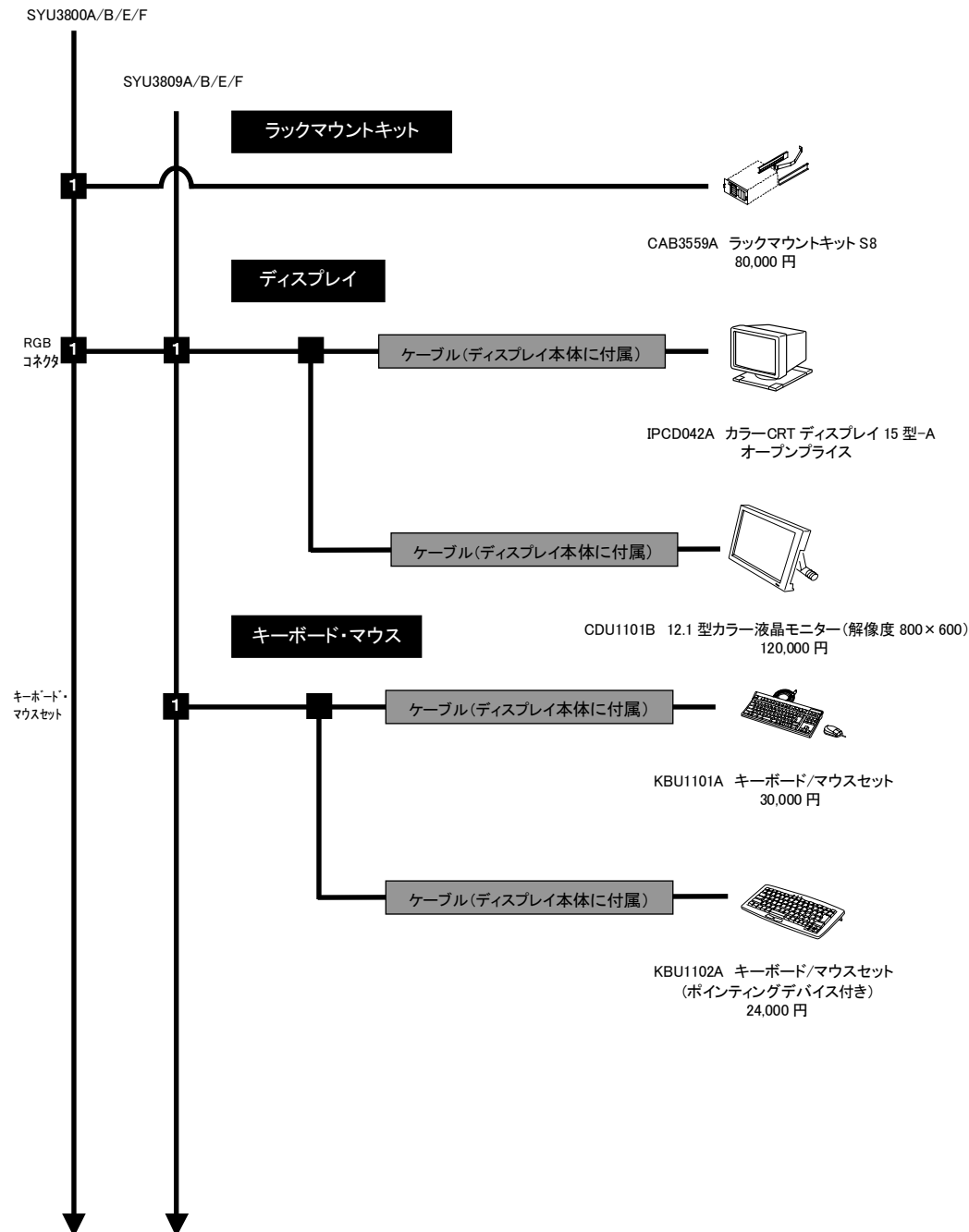
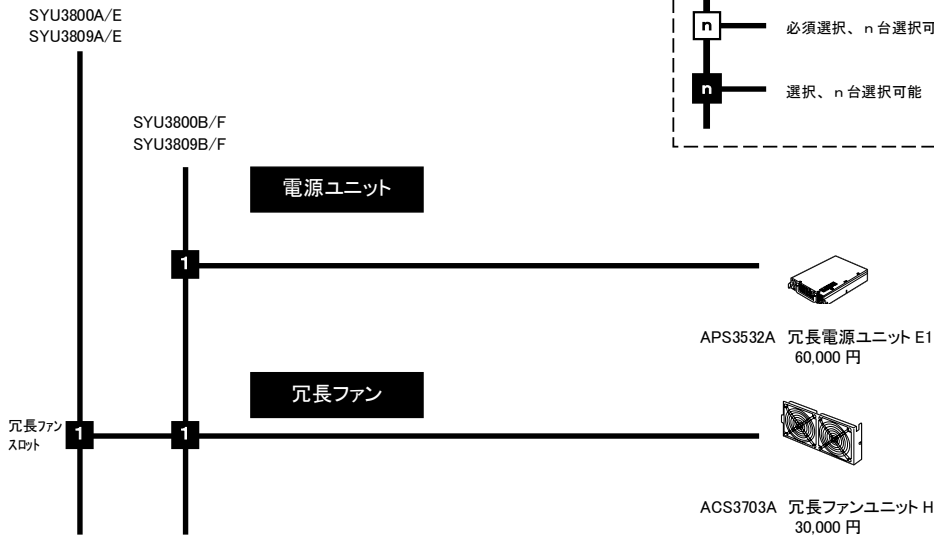
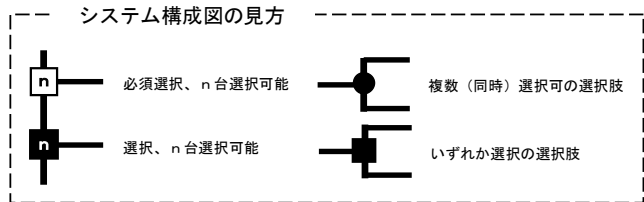
注 4) RAID コントローラ TAH は SCSI チャネルとして 2ch ありますが、1ch のみ使用可能です。

注 5) ACS3431B を増設する場合には、RAID コントローラ TAH に標準搭載されているディスクキャッシュは不要となります。

注 6) 容量/回転数が異なる磁気ディスク装置を同一 RAID グループで混在することはできません。

注 7) プレインストールモデルは、必ず RAID セレクトを選択してください。

システム構成図（本体同時購入用）



増設用オプション一覧

増設用オプションは、すでにお客さまのお手元にあるサーバ本体に増設を行なう場合のオプションです。既存システムの空きスロットをご確認の上、必要なオプションを選択してください。なお、サーバ本体と同時に購入を行なう場合は、本体同時購入用オプションから選択してください。

CPU

形番	品名	価格	備考
UPG3801A	CPU モジュール 1000	120,000 円	Pentium® III 1BGHz×1
UPG3802A	CPU モジュール 1133	140,000 円	Pentium® III-S 1.13GHz×1
UPG3803A	CPU モジュール 1266	155,000 円	Pentium® III-S 1.26GHz×1
UPG3804A	CPU モジュール 1400	220,000 円	Pentium® III-S 1.40GHz×1

※周波数の異なる CPU との混在はできません。

メモリ

形番	品名	価格	備考
MMU3571A	128MB メモリユニット I	45,000 円	
MMU3572A	256MB メモリユニット I	70,000 円	
MMU3573A	512MB メモリユニット I	115,000 円	
MMU3574A	1GB メモリユニット I	320,000 円	

※メモリの増設にあたっては、P.8の組み合わせや注意、制限事項に留意してください。

RAID コントローラ

形番	品名	価格	備考
SCI3436A	RAID コントローラ F	124,000 円	ディスクキャッシュ 32MB、Ultra160SCSI 1ch
SCI3451B	RAID コントローラ TAH	450,000 円	ディスクキャッシュ 128MB、Ultra160SCSI 2ch
ACS3431B	ディスクキャッシュ	147,000 円	256MB、SCI3451B 用

磁気ディスク装置

形番	品名	価格	備考
DKU3601A	18GB 磁気ディスク H	95,000 円	10,000rpm、Ultra160
DKU3591A	18GB 磁気ディスク F	106,000 円	15,000rpm、Ultra160
DKU3602A	36GB 磁気ディスク F	165,000 円	10,000rpm、Ultra160
DKU3592A	36GB 磁気ディスク D	228,000 円	15,000rpm、Ultra160
DKU3603A	73GB 磁気ディスク C	250,000 円	10,000rpm、Ultra160

電源ユニット

形番	品名	価格	備考
APS3532A	冗長電源ユニット E1	60,000 円	

冗長ファン

形番	品名	価格	備考
ACS3703A	冗長ファンユニット H	30,000 円	

ラックマウントキット

形番	品名	価格	備考
CAB3559A	ラックマウントキット S8	80,000 円	

ディスプレイ

形番	品名	価格	備考
IPCD042A	カラーCRT ディスプレイ 15 型-A	オープンブライズ	
CDU1101B	12.1 型カラー液晶モニター	120,000 円	解像度 800×600

キーボード・マウス

形番	品名	価格	備考
KBU1101A	キーボード/マウスセット	30,000 円	
KBU1102A	キーボード/マウスセット (ポインティングデバイス付き)	24,000 円	

構成早見表

MAGNIA3200 で構成可能な主要オプションの一覧です。選択したものをチェックしていくことで、素早く構成を組むことができます。本頁をコピーしてご活用ください。

なお、詳細についてはシステム構成図を参照してください。

- ・ラックモデルにはキーボード・マウスは添付されていません。
- ・CPU、メモリ、HDD は必須です。

サーバ本体

MAGNIA3200/BS	SYU3800A	264,000 円
MAGNIA3200/HBS	SYU3800B	287,000 円
MAGNIA3200/W	SYU3800E	400,000 円
MAGNIA3200/HW	SYU3800F	427,000 円
MAGNIA3200/BSR	SYU3809A	316,000 円
MAGNIA3200/HBSR	SYU3809B	343,000 円
MAGNIA3200/WR	SYU3809E	454,000 円
MAGNIA3200/HWR	SYU3809F	481,000 円

メモリユニット

128MB メモリユニット I	MER3571A	22,000 円
256MB メモリユニット I	MER3572A	40,000 円
512MB メモリユニット I	MER3573A	84,000 円
1GB メモリユニット I	MER3574A	220,000 円

CPU モジュール

CPU モジュール 1000	CPR3801A	86,000 円
CPU モジュール 1133	CPR3802A	96,000 円
CPU モジュール 1266	CPR3803A	117,000 円
CPU モジュール 1400	CPR3804A	180,000 円

RAID コントローラ

RAID コントローラ F	SC13436A	124,000 円
RAID コントローラ TAH	SC13451B	450,000 円
ディスクキャッシュ (256MB)	ACS3431B	147,000 円

磁気ディスク装置

18GB 磁気ディスク H	HDR3601A	69,000 円
18GB 磁気ディスク F	DKU3591A	106,000 円
36GB 磁気ディスク F	HDR3602A	133,000 円
36GB 磁気ディスク D	DKU3592A	228,000 円
73GB 磁気ディスク C	HDR3603A	211,000 円

電源ユニット

冗長電源ユニット E1	APS3532A	60,000 円
-------------	----------	----------

(冗長電源ユニット搭載モデルのみ)

冗長ファン

冗長ファンユニット H	ACS3703A	30,000 円
-------------	----------	----------

ディスプレイ

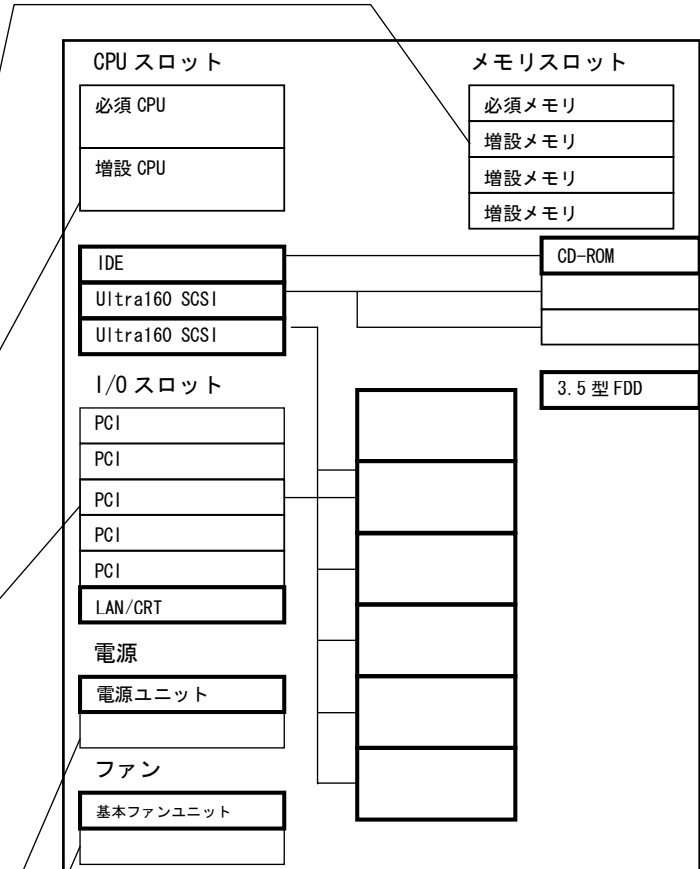
カラーCRT ディスプレイ 15 型-A	IPCD042A	オープン プライス
12.1 型カラー液晶モニター	CDU1101B	120,000 円

キーボード・マウス

キーボード/マウスセット	KBU1101A	30,000 円
キーボードユニット (ポインティングデバイス付き)	KBU1102A	24,000 円

RAID 構成

RAID セレクト A	ACR3732A	—	RAID1 構成
RAID セレクト B	ACR3732B	—	RAID5 構成
RAID セレクト E	ACR3732E	—	RAID0 構成

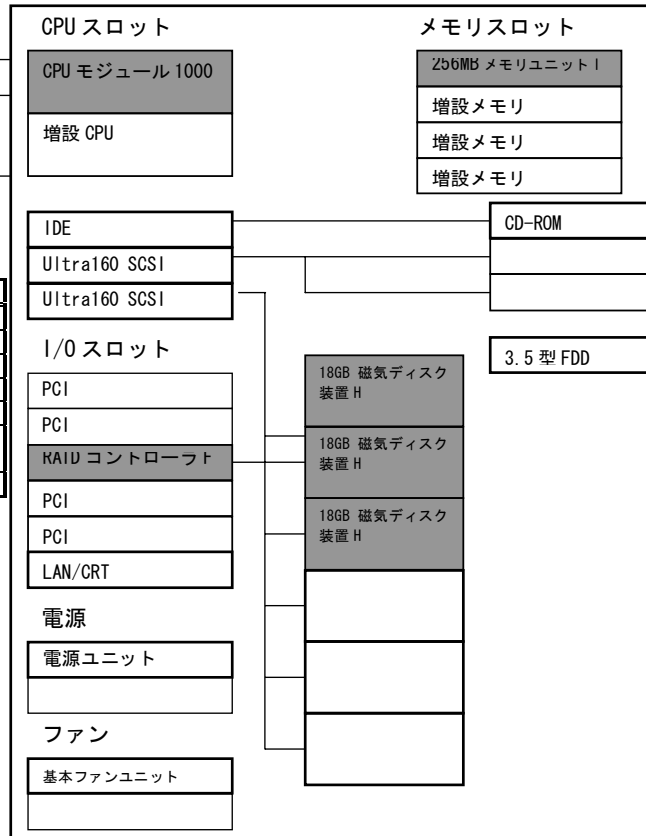
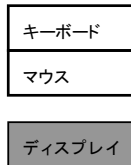


ハードウェア構成例

MAGNIA3200 の代表的な構成例です。構成の参考にしてください。

構成例 1

プロセッサ	Pentium®III 1GHz×1
メモリ	256MB
HDD	18GB (10,000rpm) ×3 (RAID5)
ディスクコントローラ	RAID コントローラ F
OS プレインストール	Windows®2000Server



構成

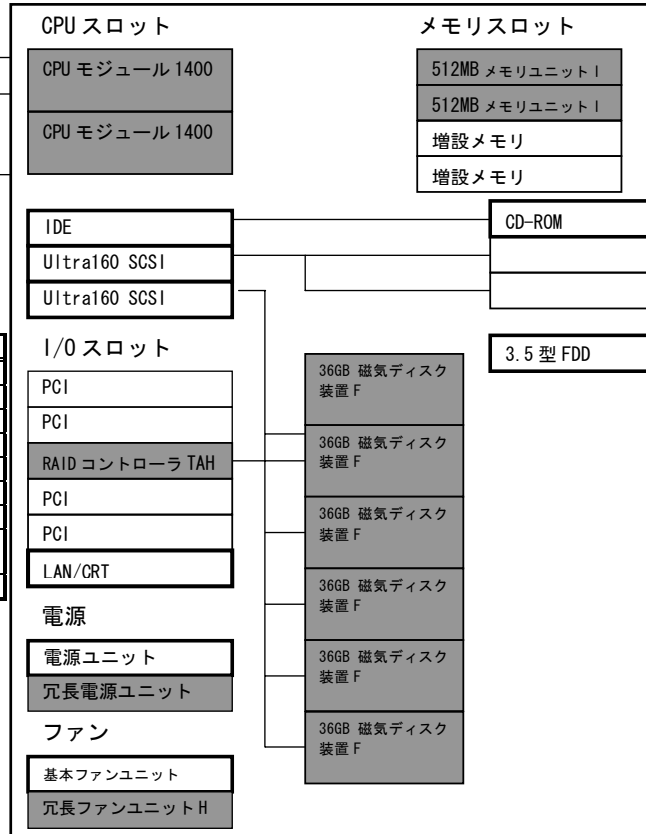
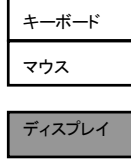
形番	品名	価格	数量	合計
SYU3800E	MAGNIA3200/W	400,000 円	1	400,000 円
CPR3801A	CPU モジュール 1000	86,000 円	1	86,000 円
MER3572A	256MB メモリユニット I	40,000 円	1	40,000 円
HDR3601A	18GB 磁気ディスク H	69,000 円	3	207,000 円
SC13436A	RAID コントローラ F	124,000 円	1	124,000 円
IPC042A	カラー CRT ディスプレイ 15 型-A	オープン プライス	1	オープン プライス
ACR3732B	RAID セレクト B	-	1	-

合計金額 857,000 円
(オープンプライス品を除く)



構成例 2

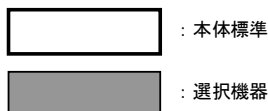
プロセッサ	Pentium®III 1.40GHz×2
メモリ	1024MB (512MB×2)
HDD	36GB (10,000rpm) ×6 (RAID5)
ディスクコントローラ	RAID コントローラ TAH
電源	冗長化
ファン	冗長化
OS プレインストール	Windows®2000Server



構成

形番	品名	価格	数量	合計
SYU3800F	MAGNIA3200/HW	427,000 円	1	427,000 円
CPR3804A	CPU モジュール 1400	180,000 円	2	360,000 円
MER3573A	512MB メモリユニット I	84,000 円	2	168,000 円
HDR3601A	36GB 磁気ディスク F	133,000 円	6	798,000 円
SC13451B	RAID コントローラ TAH	450,000 円	1	450,000 円
ACS3703A	冗長ファンユニット H	30,000 円	1	30,000 円
APS3532A	冗長電源ユニット E1	60,000 円	1	60,000 円
IPC042A	カラー CRT ディスプレイ 15 型-A	オープン プライス	1	オープン プライス
ACR3732B	RAID セレクト B	-	1	-

合計金額 2,293,000 円
(オープンプライス品を除く)



ハードウェア一覧

下記表にはすでに製造中止となっているハードウェアも含まれています。

種別	品名	形番	標準価格(円)	リリース	備考
本体	MAGNIA3200/BS	SYU3800A	264,000	済	タワー型(CPU、メモリ、HDD、OSなし、非冗長電源ユニット)
	MAGNIA3200/HBS	SYU3800B	287,000		タワー型(CPU、メモリ、HDD、OSなし、冗長可能電源ユニット)
	MAGNIA3200/W	SYU3800E	400,000		タワー型(CPU、メモリ、HDD、Windows2000 プレインストール、非冗長電源ユニット)
	MAGNIA3200/HW	SYU3800F	427,000		タワー型(CPU、メモリ、HDD、Windows2000 プレインストール、冗長可能電源ユニット)
	MAGNIA3200/BSR	SYU3809A	316,000		ラック型(CPU、メモリ、HDD、OSなし、非冗長電源ユニット)
	MAGNIA3200/HBSR	SYU3809B	343,000		ラック型(CPU、メモリ、HDD、OSなし、冗長可能電源ユニット)
	MAGNIA3200/WR	SYU3809E	454,000		ラック型(CPU、メモリ、HDD、Windows2000 プレインストール、非冗長電源ユニット)
	MAGNIA3200/HWR	SYU3809F	481,000		ラック型(CPU、メモリ、HDD、Windows2000 プレインストール、冗長可能電源ユニット)
CPU	CPU モジュール 1000	CPR3801A	86,000	済	Pentium®III 1BGHz(Cache:256KB)、本体同時購入用
	CPU モジュール 1133	CPR3802A	96,000		Pentium®III-S 1.13GHz(Cache:512KB)、本体同時購入用
	CPU モジュール 1266	CPR3803A	117,000		Pentium®III-S 1.26GHz(Cache:512KB)、本体同時購入用
	CPU モジュール 1400	CPR3804A	180,000		Pentium®III-S 1.40GHz(Cache:512KB)、本体同時購入用
	CPU モジュール 1000	UPG3801A	120,000		Pentium®III 1BGHz(Cache:256KB)、増設用
	CPU モジュール 1133	UPG3802A	140,000		Pentium®III-S 1.13GHz(Cache:512KB)、増設用
	CPU モジュール 1266	UPG3803A	155,000		Pentium®III-S 1.26GHz(Cache:512KB)、増設用
	CPU モジュール 1400	UPG3804A	220,000		Pentium®III-S 1.40GHz(Cache:512KB)、増設用
メモリ	128MB メモリユニットI	MER3571A	22,000	済	128MB 本体同時購入用
	256MB メモリユニットI	MER3572A	40,000		256MB 本体同時購入用
	512MB メモリユニットI	MER3573A	84,000		512MB 本体同時購入用
	1GB メモリユニットI	MER3574A	220,000		1GB 本体同時購入用
	128MB メモリユニットI	MMU3571A	45,000		128MB 増設用
	256MB メモリユニットI	MMU3572A	70,000		256MB 増設用
	512MB メモリユニットI	MMU3573A	115,000		512MB 増設用
	1GB メモリユニットI	MMU3574A	320,000		1GB 増設用
磁気ディスク 関連	18GB 磁気ディスク H	HDR3601A	69,000	済	18GB(10,000rpm)Ultra160 本体同時購入用
	36GB 磁気ディスク F	HDR3602A	133,000		36GB(10,000rpm)Ultra160 本体同時購入用
	73GB 磁気ディスク C	HDR3603A	211,000		73GB(10,000rpm)Ultra160 本体同時購入用
	18GB 磁気ディスク F	DKU3591A	106,000		18GB(15,000rpm)Ultra160 本体同時購入/増設併用
	36GB 磁気ディスク D	DKU3592A	228,000		36GB(15,000rpm)Ultra160 本体同時購入/増設併用
	18GB 磁気ディスク H	DKU3601A	95,000		18GB(10,000rpm)Ultra160 増設用
	36GB 磁気ディスク F	DKU3602A	165,000		36GB(10,000rpm)Ultra160 増設用
	73GB 磁気ディスク C	DKU3603A	250,000		73GB(10,000rpm)Ultra160 増設用
RAID コントローラ	RAID コントローラ F	SCI3436A	124,000	済	32MB キャッシュ
	RAID コントローラ TAH	SCI3451B	450,000		AF200C 128MB キャッシュ*1)
	ディスクキャッシュ	ACS3431B	147,000		256MB、SCI3451B 用*1)
RAID 設定	RAID セレクト A	ACR3732A	—	済	RAID1 構成設定指示
	RAID セレクト B	ACR3732B	—		RAID5 構成設定指示
	RAID セレクト E	ACR3732E	—		RAID0 構成設定指示
ディスプレイ	カラーCRT ディスプレイ 15 型-A	IPCD042A	オープンブライス	済	10U
	12.1 型カラー液晶モニター	CDU1101B	120,000		1U、解像度 800×600(SVGA)、ACS3457B に格納可能
電源装置	冗長電源ユニット E1	APS3532A	60,000	済	
ファン	冗長ファンユニット H	ACS3703A	30,000		
キーボード・ マウス	キーボード/マウスセット	KBU1101A	30,000	済	
	キーボード/マウスセット (ポインティングデバイス付き)	KBU1102A	24,000		
ラック関連	ラックマウントキット S8	CAB3559A	80,000	済	黒色対応

- MAGNIAは(株)東芝の商標です。
 - Windows NT,Microsoft,MS,Windows,MS-DOSは米国Microsoft Corporationの米国及びその他の国における登録商標です。
 - Windowsの正式名称は、Microsoft Windows Operating Systemです。
 - LinuxはLinus Torvalds氏の商標です。
 - Red HatはRed Hat,Inc.の米国及びその他の国における登録商標です。
 - Turbolinux及びターボリナックスは、ターボリナックス株式会社の商標または登録商標です。
 - intel insideのロゴ及びPentium,Xeon,celeronはIntel Corporationの登録商標または商標です。
 - IBM,Chipkillは、米国IBM Corporationの登録商標または商標です。
 - Ethernetは富士ゼロックス株式会社の登録商標です。
 - LTO,Linear Tape-Open and Ultrium are U.S.trademarks of Hewlett-Packard,IBM and Seagate.
 - OracleはORACLE Corporationの登録商標です。
 - UNIXはX/Openカンパニーリミテッドがライセンスしている米国ならびに他の国における登録商標です。
 - PowerChute PlusはAmerican Power Conversion Corporationの登録商標です。
 - Micro FocusはMicro Focus Corporationの登録商標です。
 - The LSI Logic Logo design and MegaRAID are trademarks or registered trademarks of LSI Logic Corporation.
- All other brand and product names may be trademarks of their respective companies.
- NetscapeはNetscape Communications社の商標です。
 - その他掲載の商品の名称は、それぞれ各社が商標もしくは登録商標として使用している場合があります。

株式会社 **東芝** デジタルメディアネットワーク社

PCサーバ事業部

〒105-8001 東京都港区芝浦1-1-1(東芝ビルディング) TEL (03)3457-3019



安全に関するご注意

正しく安全にお使いいただくために、ご使用前に必ず
「取扱・操作に関する説明書」をよくお読み下さい。