

TOSHIBA

ハードウェア構成ガイド

MAGNIA

3300

本ガイドは MAGNIA3300 本体とそれに内蔵可能なオプション周辺機器を記載したものです。
本ガイドに記載の各製品は、MAGNIA シリーズ以外での動作保証をしておりませんのでご注意ください。
本ガイドに記載されていない通信ボード、ストレージ関連、無停電電源装置などのオプション周辺機器を接続したい場合には、ハードウェア構成ガイド「オプション編」をご参照ください。

注意：

本ハードウェア構成ガイドに記載されているオプション周辺機器には、サービスステーションへの取り付け依頼が必要なものがあります。MAGNIA 本体に同梱の取扱説明書で取り付け方法を確認のうえ、取り付け依頼が必要な場合は、サービスステーションまたは営業担当窓口へご依頼ください(取り付けは有償です)。

もくじ

MAGNIA3300	システム構成図の利用法について	2
	基本仕様	3
	ハードウェア基本構成図	4
	外観図	4
	システム構成手順について	5～6
	システム構成図（本体同時購入用）	7～9
	増設用オプション一覧	10
	構成早見表	11
	ハードウェア構成例	12
ハードウェア一覧	13	

システム構成図の利用法について

システム構成を容易に構築できるように機種毎のシステム構成図が記載されています。
ここではそれらのシステム構成図の利用法、見方について簡単に説明しています。

●システム構成手順について

MAGNIA シリーズは、機種固有のモデル構成を備えています。

機種固有のモデル構成により、機種毎のシステム構築方法、オプションの組み合わせが異なってきます。

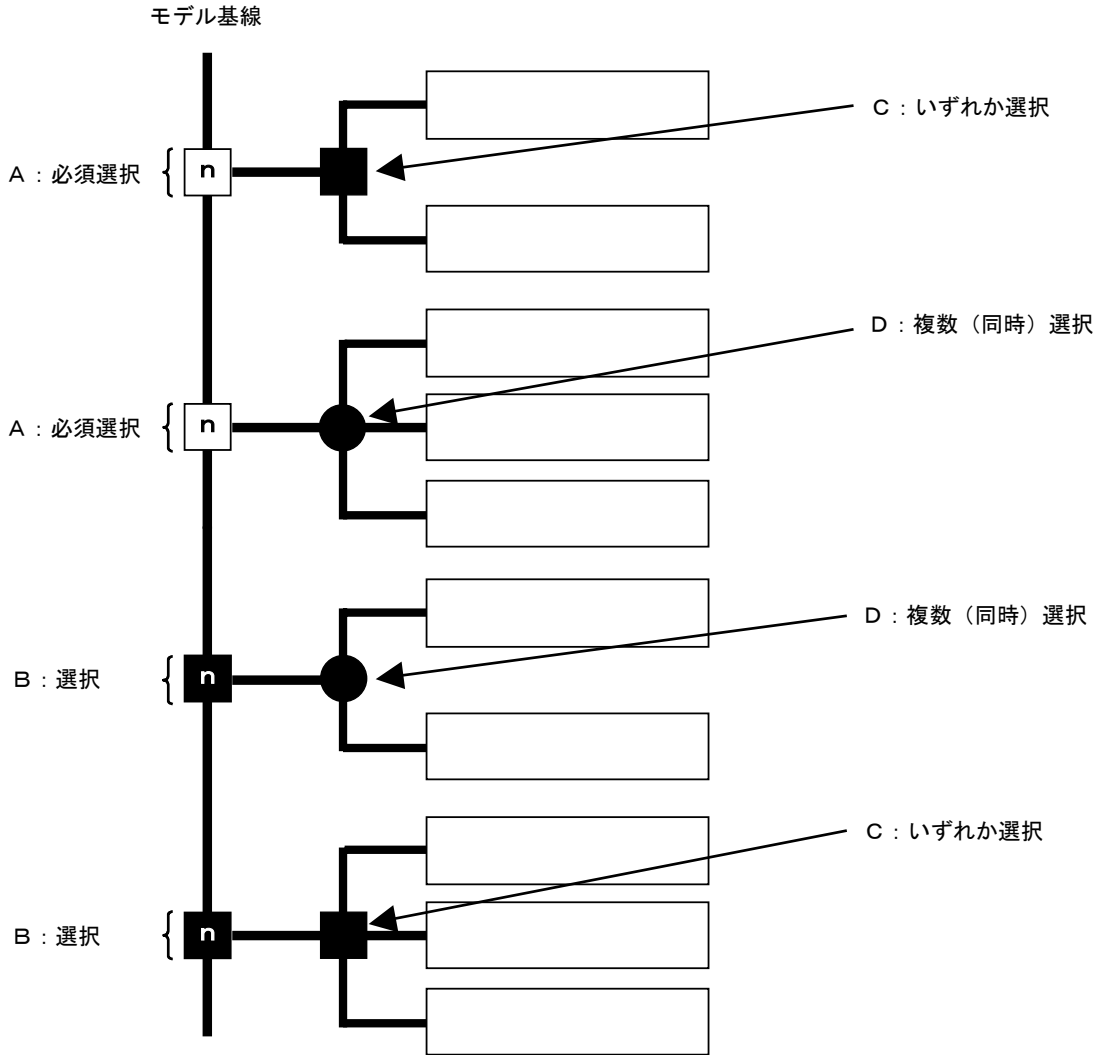
その構築方法とオプションの組み合わせ手順を「システム構成手順について」に記載してありますので、各機種の構成手順に従って「システム構成図」から必要なオプションをお選びください。

「システム構成手順について」は、各機種のシステム構成図の前頁に記載してあります。

●システム構成図の見方について

サーバ本体の各モデルに対して、組み合わせが可能なオプションを以下のように表わしています。

組み合わせが可能な範囲で各オプションの選択を行なってください。



A : システムを構築する上で必ず必要となるオプションです。また、システム搭載 (接続) できる台数は n 台までとなります。

B : システムを構築する上では必ずしも必要ではないが、搭載 (接続) することで性能または機能の向上が図れます。

また、システムに搭載 (接続) できる台数は n 台までとなります。

C : オプションを同時に選択することはできないが、n 台の範囲でいずれかを搭載 (接続) できます。

D : n 台の範囲でいずれかのオプションを同時に選択することや複数選択することができます。

※ 組み合わせが可能なオプションの台数は各モデルの標準搭載の空きスロットによるもので、たとえば磁気ディスク装置やメモリなどの容量を拡張する際に標準搭載のモジュールを取り外す場合などはこの限りではありません。

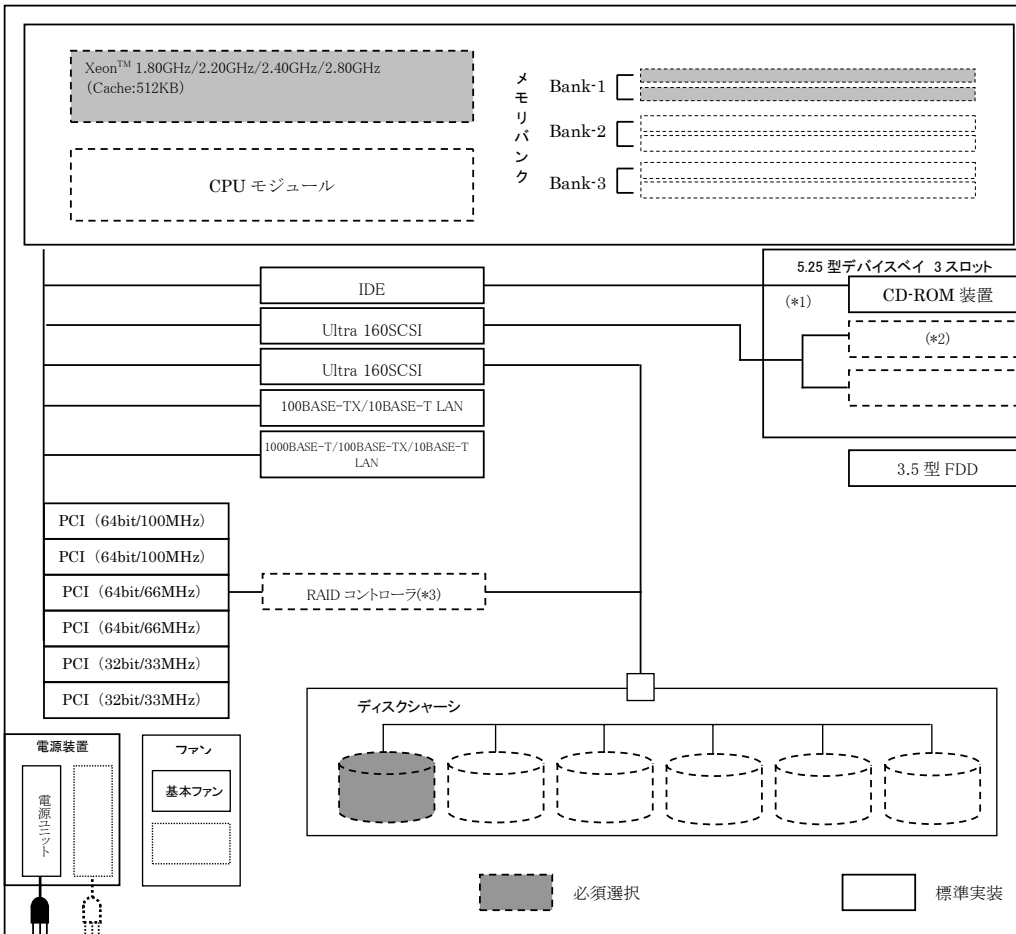
※ システム構成図に記載されている条件や注意事項も合わせて参照願います。

基本仕様

機種名		MAGNIA3300			
モデル名		HBS(タワータイプ)	HW(タワータイプ)	HBSR(ラックタイプ)	HWR(ラックタイプ)
形番		SYU3840A	SYU3840B	SYU3849A	SYU3849B
CPU	メインプロセッサ		Intel®Xeon™ 1.80GHz/2.20GHz/2.40GHz/2.80GHz (FSB:400MHz)		
	プロセッサ数	標準	— (必須選択) *		
		最大	2		
セカンドキャッシュ		512KB/CPU			
メインメモリ (ECC付き)	標準		— (必須選択) *		
	最大		6GB[DDR, ECC SDRAM, DIMM, Chipkill 対応(*1)]		
	増設単位		256MB/512MB/1GB/2GB		
補助記憶装置	HDD	標準		— (必須選択) *	
		最大 (本体内存)		876GB(146GB×6台)	
		増設 HDD (インタフェース)		Ultra160SCSI : 18GB/36GB/73GB S. M. A. R. T 対応 Ultra320SCSI : 36GB/73GB/146GB S. M. A. R. T 対応	
	FDD	ディスクベイ		3.5 型×6(ホットプラグ対応) 3.5 型 (720KB/1.44MB) ×1	
RAID コントローラ		オプション			
ディスクキャッシュ	標準		32MB (RAID コントローラ F) /64MB (RAID コントローラ G) /128MB (RAID コントローラ TAH)		
	最大		32MB (RAID コントローラ F) /64MB (RAID コントローラ G) /256MB (RAID コントローラ TAH)		
オンボード SCSI		[Adaptec AIC-7899W] Ultra160 SCSI×2			
電源装置	標準		1台		
	最大		2台 (冗長構成、ホットプラグ対応)		
CD-ROM 装置		48 倍速×1			
キーボード		(日本語 109 型)×1(ラックタイプはオプション)			
マウス		(PS/2)×1(ラックタイプはオプション)			
LAN インタフェース		100BASE-TX/10BASE-T Ethernet オンボード標準 (WOL, AFT, ALB 対応) ×1 (*2) 1000BASE-T/100BASE-TX/10BASE-T Ethernet オンボード標準 (WOL, AFT, ALB 対応) ×1 (*2)			
表示機能		ビデオ RAM		8MB	
I/O ポート	シリアルポート		2 チャンネル (RS-232C D-sub9 ピン)		
	パラレルポート		1 チャンネル (D-sub25 ピン)		
	マウスポート		1 チャンネル (PS/2 互換)		
	キーボードポート		1 チャンネル (PS/2 互換)		
	CRT インタフェース		1 チャンネル		
	USB ポート		2 チャンネル (*3)		
デバイスベイ		5.25 型×3 (CD-ROM 装置が 1 スロット占有)			
I/O スロット	PCI-X (64bit/100MHz)		2		
	PCI (64bit/66MHz)		2		
	PCI (32bit/33MHz)		2		
冗長ファン		オプション			
自動シャットダウン機能		—			
添付ソフトウェア (*4)		サーバ設定支援ソフト SetupInstructor、サーバ監視ソフト HarnessEye/web			
プレインストール		—	Microsoft®Windows2000®Server (5CAL)	—	Microsoft®Windows2000®Server (5CAL)
サーバ監視機構 (AMS)		オプション			
電源		AC100V 50/60Hz			
消費電力		最大 650W			
本体エネルギー消費効率 (W/MTOPS) (J 区分) (*5)		0.026 (1.80GHz)、0.022 (2.20GHz)、0.021 (2.40GHz)、0.018 (2.80GHz)			
磁気ディスクエネルギー消費効率 [区分] (*6)		0.33W/GB[A] (18GB、10,000rpm)、0.19W/GB[B] (36GB、10,000rpm)、 0.11W/GB[B] (73GB、10,000rpm)、0.07W/GB[C] (146GB、10,000rpm)、 0.39W/GB[B] (18GB、15,000rpm)、0.23W/GB[C] (36GB、15,000rpm)			
環境条件		温度 : 10℃~35℃ (ラックモデル 温度 : 10℃~32℃)、湿度 : 30%~80%			
本体寸法 (mm)		幅 : 213、奥行 : 655、高さ : 465		幅 : 445、奥行 : 635、高さ : 211	
本体質量 (最大)		40kg		44kg	
対応 OS		Microsoft®Windows2000®Server、Microsoft®Windows2000®Advanced Server、Turbolinux Server (*7)、Red Hat Linux (*7)			

- * 必須選択は、工場出荷時に必要となるものです。必ずご注文ください。
- (*1) Chipkill は 1GB 以上のメモリアニットに対応します。
- (*2) WOL (Wake On Lan) : LAN 経由でサーバの電源を ON にする機能。
AFT (AdapterFault Tolerance) : LAN の二重化。
ALB (Adaptive Load Balancing) : 複数の LAN を使用して送信帯域幅を向上させる機能
- (*3) USB ポートは USB 対応周辺機器全ての動作を保証するものではありません。
- (*4) サーバ運用支援ツールとして「リモート Wake On LAN ツール」が添付されています。
- (*5) 本体エネルギー消費効率とは、省エネルギー法で定める測定方法により測定した消費電力を、省エネルギー法で定める複合理論性能で除したものです。
- (*6) 磁気ディスクエネルギー消費効率とは、省エネルギー法で定める測定方法により測定した消費電力を、省エネルギー法で定める記憶容量で除したものです。
- (*7) Linux 使用時の動作範囲については、商品情報ホームページ (<http://www.magnia.toshiba.co.jp/>) をご確認ください。詳細は担当営業までお問い合わせください。

ハードウェア基本構成図



【Windows®2000Server プレインストール設定内容】

●OS プレインストールモデル

選択された磁気ディスク装置に選択された RAID レベルの設定を行いません。
OS (Windows®2000) は 4GB のシステムパーティションにインストールします(ファイルシステムは NTFS)。

* RAID コントローラが選択されていない場合は、選択された磁気ディスク装置のうち最も容量の小さい 1 台にインストールします。

【注意事項】

(*1) 5.25 型デバイスベイに、NarrowSCSI 機器を接続する場合には、SCSI 変換コネクタ A (ACS3506A) が必要になります。

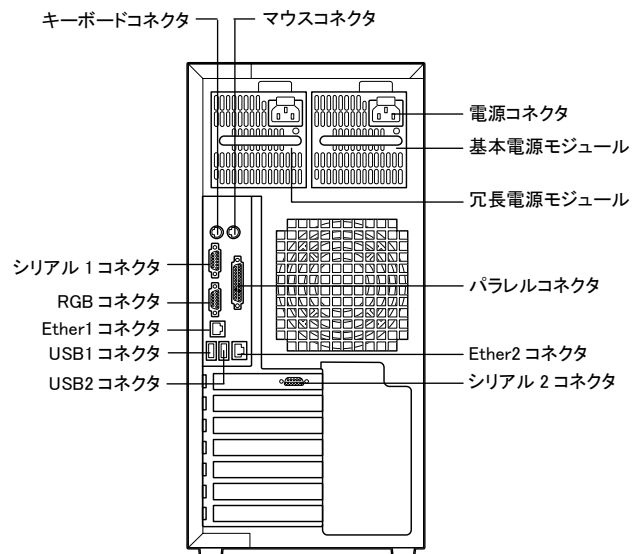
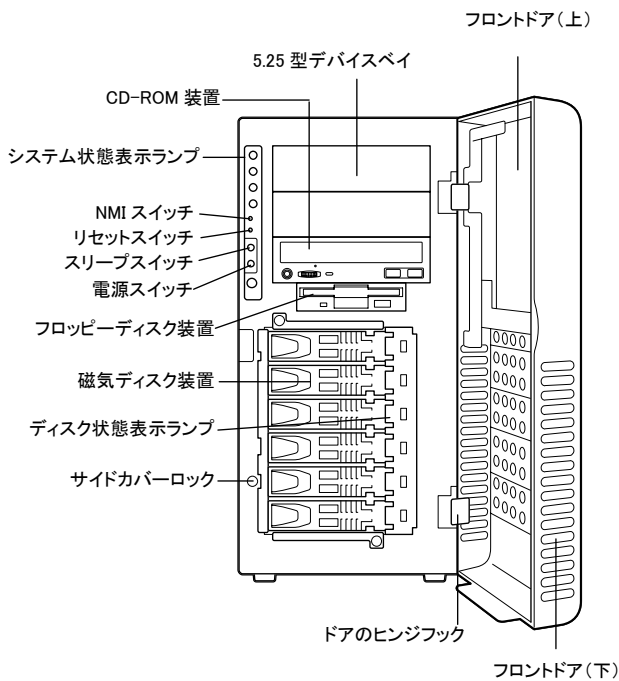
(*2) カートリッジ磁気テープ装置 (UCT0006A) は垂直実装での使用ができないため、ラックに搭載して使用することはできません。

(*3) RAID コントローラ G (SCI3437A) / RAID コントローラ TAH (SCI3451B) の場合は上から 3 番目のスロットに、RAID コントローラ F (SCI3436A) の場合は上から 5 番目のスロットにそれぞれ装着されます。

外観図

正面

背面



システム構成手順について

MAGNIA シリーズは機種固有のモデル構成を備えています。

システム構成を構築するにあたって、サーバ本体の各モデル毎に必要なオプションの選択手順を以下に記載してあります。手順に従って「システム構成図」から必要なオプションをお選びください。

1. サーバ本体の選択

サーバ本体を選択します。サーバ本体は、筐体のタイプ(タワー/ラック)OS(なし/Windows®2000Server プレインストール)により、以下の4形番があります。

	タイプ	CPU	メモリ	磁気ディスク装置	OS プレインストール	冗長電源	キーボード・マウス
SYU3840A	タワー型	なし	なし	なし	なし	オプション	付属
SYU3840B					Windows® 2000 Server		
SYU3849A	なし				なし		
SYU3849B	Windows® 2000 Server						

2. CPU モジュールの選択(必須選択)

CPU モジュールを選択します。CPU モジュールは、Xeon™1. 80GHz/2. 20GHz/2. 40GHz/2. 80GHz の4種類があり、最大2CPUまで搭載が可能です。

ただし、周波数が異なるCPUモジュールを混在することはできません。

サーバ本体にはCPUが実装されていないので、いずれか1種類のCPUモジュールを必ず1個は選択してください

3. メモリユニットの選択(必須選択)

メモリユニットを選択します。メモリユニットは、256MB/512MB/1GB/2GBの4種類があり、最大6GB(2GB×3)まで実装が可能です。

各メモリモジュールは2枚1組で構成されており、例えば512MBメモリユニットでは256MB×2となり、メモリスロットは、物理的に6個存在し、2スロットで1つのバンクを構成します。

なお、2組以上のメモリユニットを組み合わせる場合は、P.7の組み合わせ条件の範囲で行なってください。

メモリユニットは最大3組まで選択できます。いずれか1種類のメモリユニットを必ず1組は選択してください。

4. 磁気ディスク装置の選択(必須選択)

磁気ディスク(18GB/36GB/73GB/146GB)の選択とRAIDコントローラ(なし/RAIDコントローラG/RAIDコントローラF/RAIDコントローラTAH)の選択をします。

また、OSプレインストールモデルに関しての特記事項は以下のとおりです。

RAIDコントローラを同時購入していない場合には、オンボードSCSIインタフェースを使用し、必須選択された磁気ディスク装置の1台にOSをインストールします。

OS(Windows®2000Server)は、4GBのシステムパーティションにインストールします(ファイルシステムはNTFS)。

*同一容量で構成されていない場合は、容量の小さいハードディスクにプレインストールします。

さらにRAIDコントローラを同時購入していただいた場合には、RAIDレベルをご指定ください。

ハードディスク台数とRAIDセレクトの組み合わせは下表のとおりです。

<表の見方>RAID設定(OSプレインストール)対象台数[RAIDの種類]+非RAID設定対象台数

SCSIハードディスクとRAID設定一覧

HDD台数	1台	2台	3台	4台~6台
RAID設定				
RAIDセレクトE	1[RAID0]+0	1[RAID0]+1	1[RAID0]+2	1[RAID0]+3~5
RAIDセレクトA	—	2[RAID1]+0	2[RAID1]+1	2[RAID1]+2~4
RAIDセレクトB	—	—	3[RAID5]+0	3[RAID5]+1~3

万一、この表以外の組み合わせをご指定の場合、1台のハードディスクにRAID0を設定してOSプレインストールします。

*OSプレインストールモデルではRAID設定(RAIDセレクト)は必須となります。

*プレインストールモデルの複数RAID設定対象となるハードディスクは同一容量をご指定ください。

(万一RAIDが同一容量で構成されていない場合は、容量の小さいハードディスクにRAID0に設定しプレインストールします)

システム構成手順について

5. ディスプレイの選択

ディスプレイを選択します。カラーCRT ディスプレイ 15 型-A と 12.1 型液晶モニターの 2 種類があります。

6. 電源ユニットの選択

MAGNIA3300 は電源を冗長構成可能で、二重化することでハードウェアの信頼性を向上できます。

7. 冗長ファンユニットの選択

冗長ファンユニットを選択します。冗長ファンユニットは、冷却ファンを二重化し、ハードウェアの信頼性を向上させるオプションです(最大 1 台増設可)。

8. キーボード・マウスの選択

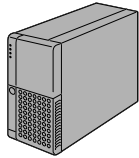
キーボードを選択します。タワーモデルには、キーボード、マウスが添付されますが、ラックモデルには添付されていません。マウスとセットになったキーボードと、ポインティングデバイス付きのキーボードの 2 種類が用意してあります。

◎本体同時購入用オプションと増設用オプションについて

本体同時購入用オプションは、サーバ本体と同時にご注文いただくことが条件となり、サーバ本体とオプションを同時に注文し、工場にて組み込みを行なう場合のオプションです。

すでにお客さまのお手元にあるサーバ本体にオプションを増設する場合は、本体同時購入用オプションではなく、増設用オプションから選択してください。

システム構成図（本体同時購入用）



サーバ本体

タワータイプ

SYU3840A MAGNIA3300/HBS
<ベーシックモデル>

335,000 円
CPU,メモリ,HDD:必須選択
CD-ROM 装置,3.5 型 FDD,LAN インタフェース標準搭載,109 型キーボード,PS/2 マウス付属

SYU3840B MAGNIA3300/HW
<プレインストールモデル>

485,000 円
CPU,メモリ,HDD:必須選択
CD-ROM 装置,3.5 型 FDD,LAN インタフェース標準搭載,109 型キーボード,PS/2 マウス付属
Windows®2000Server(5 クライアントライセンス付)プレインストール

ラックタイプ

SYU3849A MAGNIA3300/HBSR
<ラックモデル>

385,000 円
CPU,メモリ,HDD:必須選択
CD-ROM 装置,3.5 型 FDD,LAN インタフェース標準搭載,(キーボード,マウス無し)

SYU3849B MAGNIA3300/HWR
<ラックプレインストールモデル>

535,000 円
CPU,メモリ,HDD:必須選択
CD-ROM 装置,3.5 型 FDD,LAN インタフェース標準搭載,(キーボード,マウス無し)
Windows®2000Server(5 クライアントライセンス付)プレインストール

CPU

CPU
スロット 2



- CPR3821A CPU モジュール 1.80G (Xeon™ 1.80GHz,Cache:512KB) 100,000 円
- CPR3822A CPU モジュール 2.20G (Xeon™ 2.20GHz,Cache:512KB) 160,000 円
- CPR3823A CPU モジュール 2.40G(Xeon™ 2.40GHz,Cache:512KB) 180,000 円
- CPR3824A CPU モジュール 2.80G(Xeon™ 2.80GHz,Cache:512KB) 280,000 円

注 1)

注 1) 単独での注文(出荷)はできません。必ず本体と同時に注文してください。

メモリ

メモリ
スロット 6



(合計 3 組 6 枚まで実装可能)

- MER3581A 256MB メモリユニット(128MB × 2,DDR266) 40,000 円
- MER3582A 512MB メモリユニット(256MB × 2,DDR266) 84,000 円
- MER3583A 1GB メモリユニット(512MB × 2,DDR266) 200,000 円
- MER3584A 2GB メモリユニット(1GB × 2,DDR266) 500,000 円

注 1)

*1) メモリユニットの増設は、以下の組み合わせで行なってください。

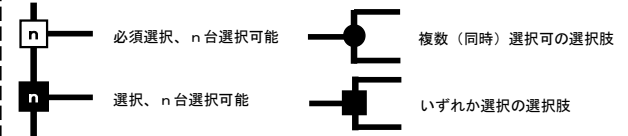
No	Bank-1	Bank-2	Bank-3	容量
1	2048MB	2048MB	2048MB	6144MB
2	2048MB	2048MB		4096MB
3	2048MB			2048MB
4	1024MB	2048MB	2048MB	5120MB
5	1024MB	2048MB		3072MB
6	1024MB	1024MB	2048MB	4096MB
7	1024MB	1024MB	1024MB	3072MB
8	1024MB	1024MB		2048MB
9	1024MB			1024MB
10	512MB	2048MB	2048MB	4608MB
11	512MB	2048MB		2560MB
12	512MB	1024MB	1024MB	2560MB
13	512MB	1024MB		1536MB
14	512MB	512MB	2048MB	3072MB
15	512MB	512MB	1024MB	2048MB

No	Bank-1	Bank-2	Bank-3	容量
16	512MB	512MB	512MB	1536MB
17	512MB	512MB		1024MB
18	512MB			512MB
19	256MB	2048MB	2048MB	4352MB
20	256MB	2048MB		2304MB
21	256MB	1024MB	1024MB	2304MB
22	256MB	1024MB		1280MB
23	256MB	512MB	512MB	1280MB
24	256MB	512MB		768MB
25	256MB	256MB	2048MB	2560MB
26	256MB	256MB	1024MB	1536MB
27	256MB	256MB	512MB	1024MB
28	256MB	256MB	256MB	768MB
29	256MB	256MB		512MB
30	256MB			256MB

*2) Chipkill は 1GB (512MB × 2) 以上のメモリに対応します。

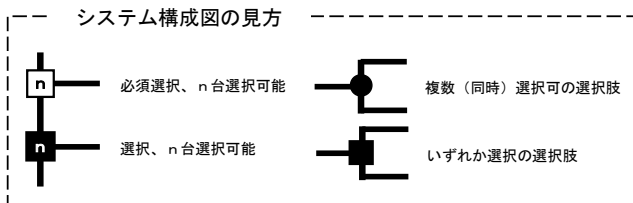
*3) 使用できる最大物理メモリ容量は、使用する OS によって異なります。
Windows®2000Server の最大物理メモリ容量は 4GB です。
メモリを 4GB まで増設した場合、メモリ領域が PCI バス上のメモリとして割り当てられるため、この領域のメモリ容量を OS から使用することはできません。

システム構成図の見方



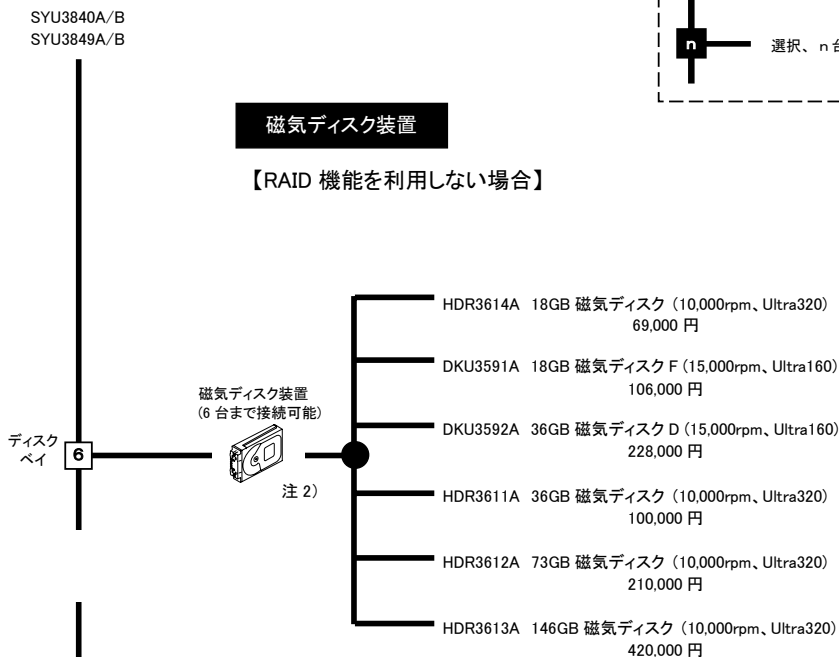
システム構成図（本体同時購入用）

システム構成図の見方



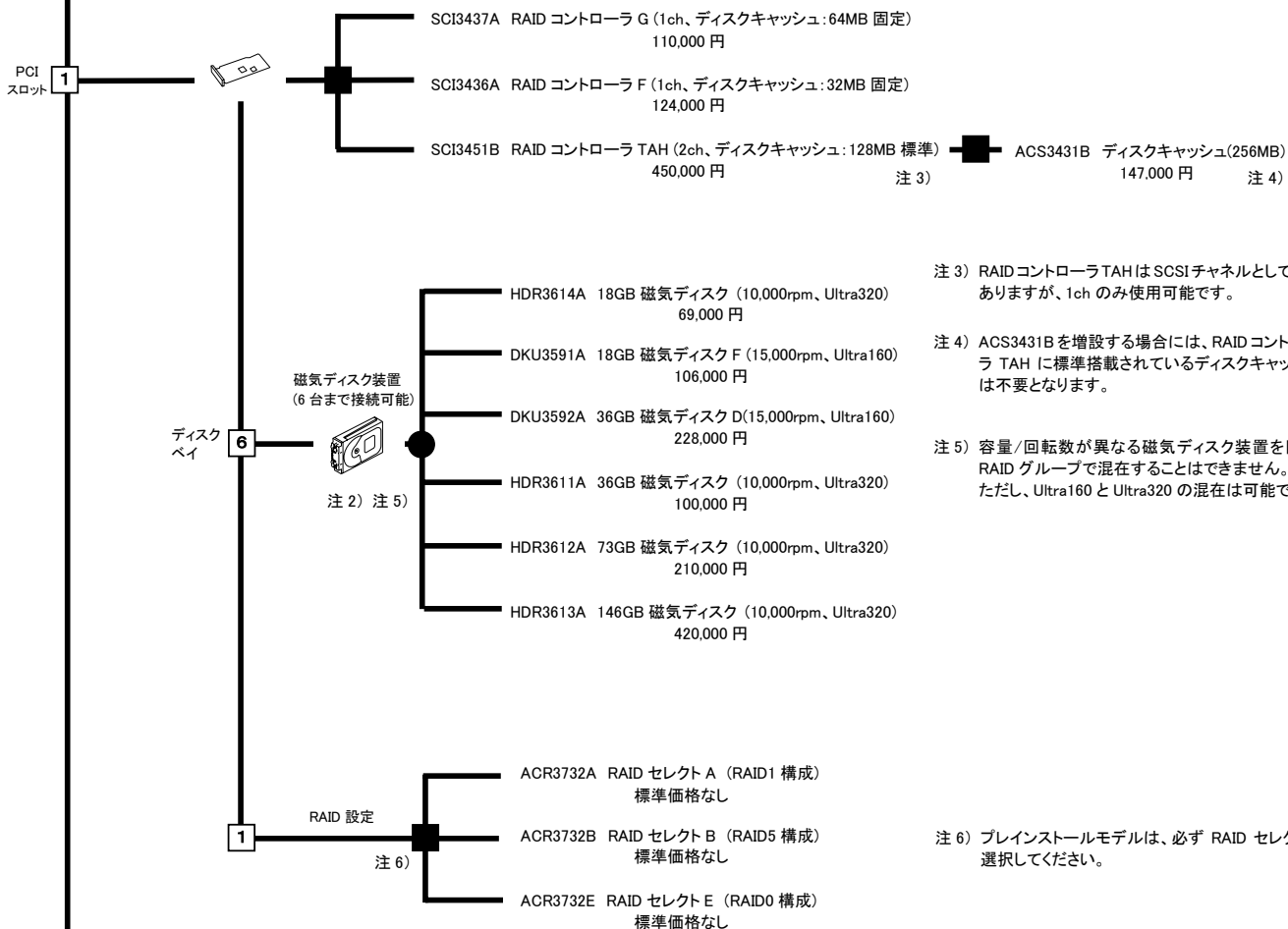
磁気ディスク装置

【RAID 機能を利用しない場合】



注 2) HDR3614A、HDR3611A、HDR3612A、HDR3613A は、単独での注文(出荷)はできません。必ず本体と同時に注文してください。

【RAID 機能を利用する場合】



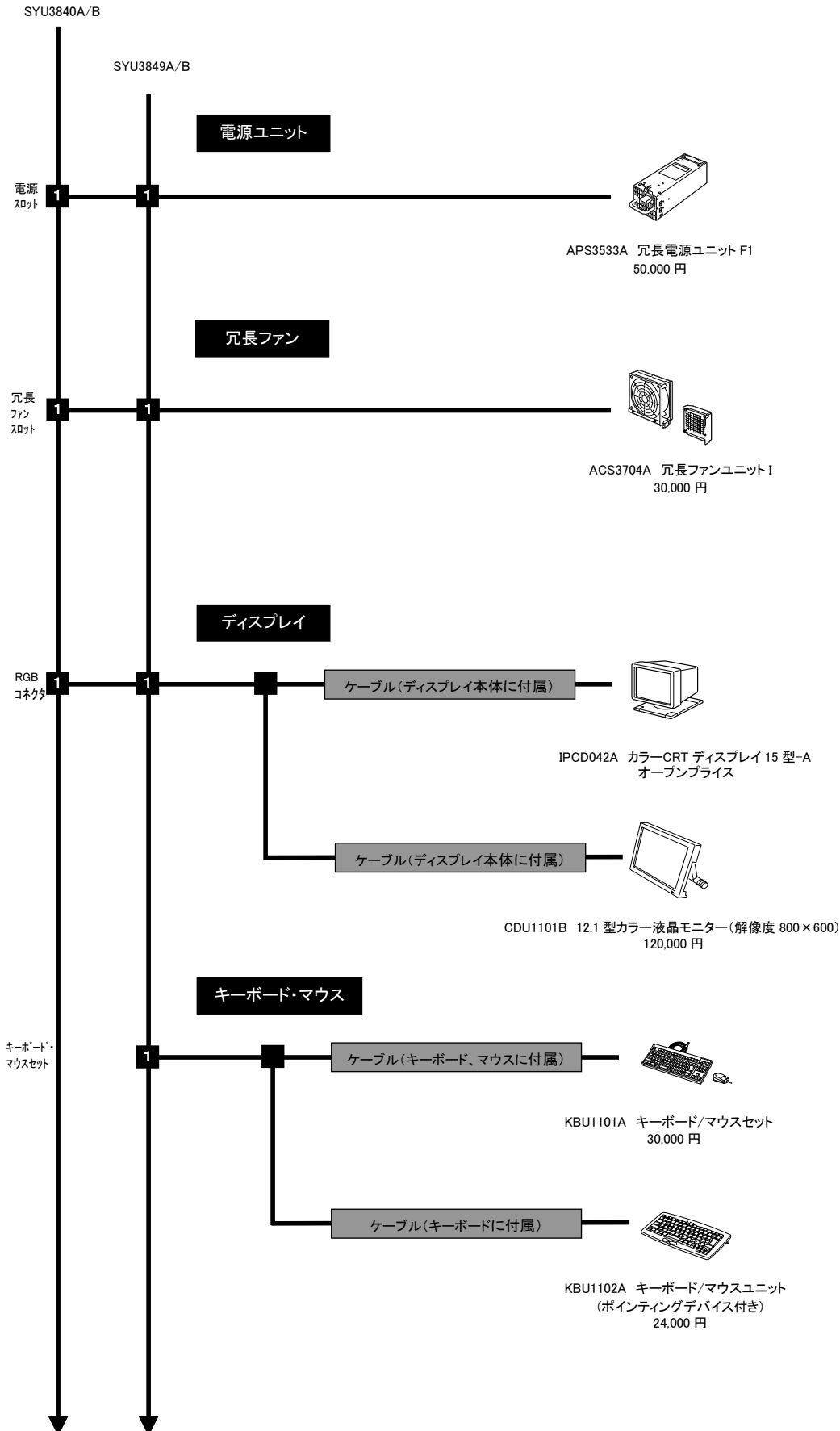
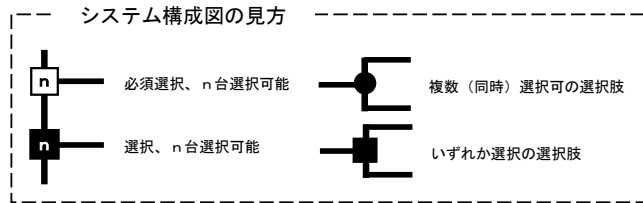
注 3) RAID コントローラ TAH は SCSI チャネルとして 2ch ありますが、1ch のみ使用可能です。

注 4) ACS3431B を増設する場合には、RAID コントローラ TAH に標準搭載されているディスクキャッシュは不要となります。

注 5) 容量/回転数が異なる磁気ディスク装置を同一 RAID グループで混在することはできません。ただし、Ultra160 と Ultra320 の混在は可能です。

注 6) ブレイクモデルは、必ず RAID セレクトを選択してください。

システム構成図（本体同時購入用）



増設用オプション一覧

増設用オプションは、すでにお客さまのお手元にあるサーバ本体に増設を行なう場合のオプションです。既存システムの空きスロットをご確認の上、必要なオプションを選択してください。なお、サーバ本体と同時に購入を行なう場合は、本体同時購入用オプションから選択してください。

CPU

形番	品名	価格	備考
UPG3821A	CPU モジュール 1.80G	150,000 円	Xeon™ 1.80GHz×1、Cache : 512KB
UPG3822A	CPU モジュール 2.20G	220,000 円	Xeon™ 2.20GHz×1、Cache : 512KB
UPG3823A	CPU モジュール 2.40G	300,000 円	Xeon™ 2.40GHz×1、Cache : 512KB
UPG3824A	CPU モジュール 2.80G	400,000 円	Xeon™ 2.80GHz×1、Cache : 512KB

※周波数の異なる CPU との混在はできません。

メモリ

形番	品名	価格	備考
MMU3581A	256MB メモリユニット	60,000 円	128MB×2 DDR266
MMU3582A	512MB メモリユニット	110,000 円	256MB×2 DDR266
MMU3583A	1GB メモリユニット	300,000 円	512MB×2 DDR266
MMU3584A	2GB メモリユニット	700,000 円	1GB×2 DDR266

※メモリの増設にあたっては、P.7の組み合わせや注意、制限事項に留意してください。

RAID コントローラ

形番	品名	価格	備考
SCI3437A	RAID コントローラ G	110,000 円	Ultra320 SCSI、1ch、64MB キャッシュ
SCI3436A	RAID コントローラ F	124,000 円	Ultra160 SCSI、1ch、32MB キャッシュ
SCI3451B	RAID コントローラ TAH	450,000 円	Ultra160 SCSI、2ch、128MB キャッシュ
ACS3431B	ディスクキャッシュ	147,000 円	256MB、SCI3451B 用

磁気ディスク装置

形番	品名	価格	備考
DKU3614A	18GB 磁気ディスク	95,000 円	10,000rpm、Ultra320
DKU3591A	18GB 磁気ディスク F	106,000 円	15,000rpm、Ultra160
DKU3592A	36GB 磁気ディスク D	228,000 円	15,000rpm、Ultra160
DKU3611A	36GB 磁気ディスク	165,000 円	10,000rpm、Ultra320
DKU3612A	73GB 磁気ディスク	250,000 円	10,000rpm、Ultra320
DKU3613A	146GB 磁気ディスク	640,000 円	10,000rpm、Ultra320

電源ユニット

形番	品名	価格	備考
APS3533A	冗長電源ユニット F1	50,000 円	

冗長ファン

形番	品名	価格	備考
ACS3704A	冗長ファンユニット I	30,000 円	

ラックマウントキット

形番	品名	価格	備考
CAB3564A	ラックマウントキット S9	80,000 円	タワー型の MAGNIA3300 をラックマウント型にする場合のキット

ディスプレイ

形番	品名	価格	備考
IPCD042A	カラーCRT ディスプレイ 15 型-A	オープンプライス	
CDU1101B	12.1 型カラー液晶モニター	120,000 円	解像度 800×600

キーボード・マウス

形番	品名	価格	備考
KBU1101A	キーボード/マウスセット	30,000 円	
KBU1102A	キーボード/マウスセット (ポインティングデバイス付き)	24,000 円	

構成早見表

MAGNIA3300 で構成可能な主要オプションの一覧です。選択したものをチェックしていくことで、素早く構成を組むことができます。本頁をコピーしてご活用ください。
 なお、詳細についてはシステム構成図を参照してください。

- ・ラックモデルにはキーボード・マウスは添付されていません。
- ・CPU、メモリ、磁気ディスク装置は必須です。

サーバ本体

MAGNIA3300/HBS	SYU3840A	335,000 円
MAGNIA3300/HW	SYU3840B	485,000 円
MAGNIA3300/HBSR	SYU3849A	385,000 円
MAGNIA3300/HWR	SYU3849B	535,000 円

メモリユニット

256MB メモリユニット	MER3581A	40,000 円
512MB メモリユニット	MER3582A	84,000 円
1GB メモリユニット	MER3583A	200,000 円
2GB メモリユニット	MER3584A	500,000 円

CPU モジュール

CPU モジュール 1.80G	CPR3821A	100,000 円
CPU モジュール 2.20G	CPR3822A	160,000 円
CPU モジュール 2.40G	CPR3823A	180,000 円
CPU モジュール 2.80G	CPR3824A	280,000 円

RAID コントローラ

RAID コントローラ G	SC13437A	110,000 円
RAID コントローラ F	SC13436A	124,000 円
RAID コントローラ TAH	SC13451B	450,000 円
ディスクキャッシュ (256MB)	ACS3431B	147,000 円

磁気ディスク装置

18GB 磁気ディスク	HDR3614A	69,000 円
18GB 磁気ディスク F	DKU3591A	106,000 円
36GB 磁気ディスク D	DKU3592A	228,000 円
36GB 磁気ディスク	HDR3611A	100,000 円
73GB 磁気ディスク	HDR3612A	210,000 円
146GB 磁気ディスク	HDR3613A	420,000 円

電源ユニット

冗長電源ユニット F1	APS3533A	50,000 円
-------------	----------	----------

冗長ファン

冗長ファンユニット I	ACS3704A	30,000 円
-------------	----------	----------

ディスプレイ

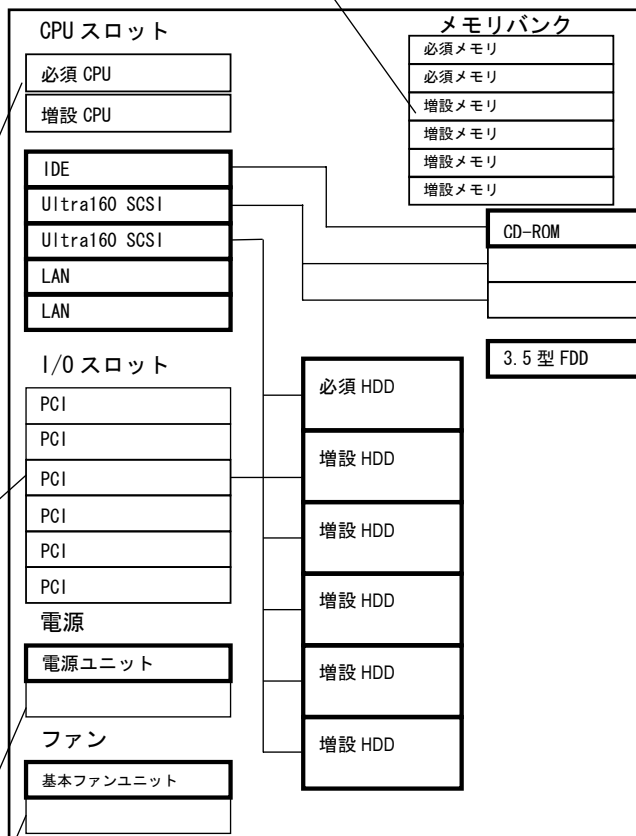
カラーCRT ディスプレイ 15 型-A	IPCDO42A	オープンプライス
12.1 型カラー液晶モニター	CDU1101B	120,000 円

キーボード・マウス

キーボード/マウスセット	KBU1101A	30,000 円
キーボードユニット (ポインティングデバイス付き)	KBU1102A	24,000 円

RAID 構成

RAID セレクト A	ACR3732A	—	RAID1 構成
RAID セレクト B	ACR3732B	—	RAID5 構成
RAID セレクト E	ACR3732E	—	RAID0 構成



ハードウェア構成例

MAGNIA3300 の代表的な構成例です。構成の参考にしてください。



構成例 1

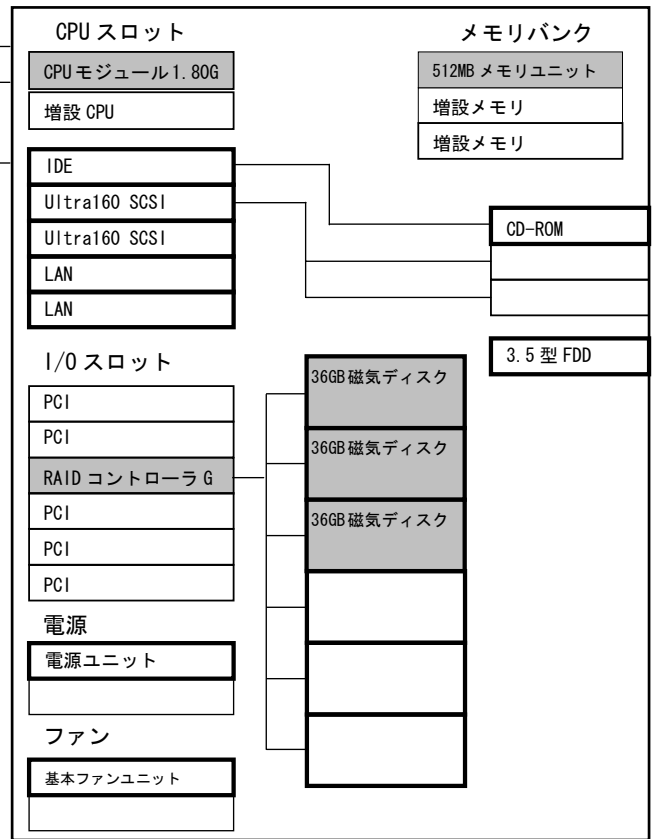
プロセッサ	Xeon™ 1.80GHz × 1
メモリ	512MB
HDD	36GB (10,000rpm) × 3 (RAID5)
ディスクコントローラ	RAID コントローラ G
OS プレインストール	Windows®2000Server

構成

形番	品名	価格	数量	合計
SYU3840B	MAGNIA3300/HW	485,000 円	1	485,000 円
CPR3821A	CPU モジュール 1.80G	100,000 円	1	100,000 円
MER3582A	512MB メモリユニット	84,000 円	1	84,000 円
HDR3611A	36GB 磁気ディスク	100,000 円	3	300,000 円
SC13436A	RAID コントローラ G	110,000 円	1	110,000 円
IPC0042A	カラーCRT ディスプレイ 15型-A	オープン プライス	1	オープン プライス
ACR3732B	RAID セレクト B	-	1	-

合計金額 1,079,000 円
(オープンプライス品を除く)

 : 本体標準
 : 選択機器



構成例 2

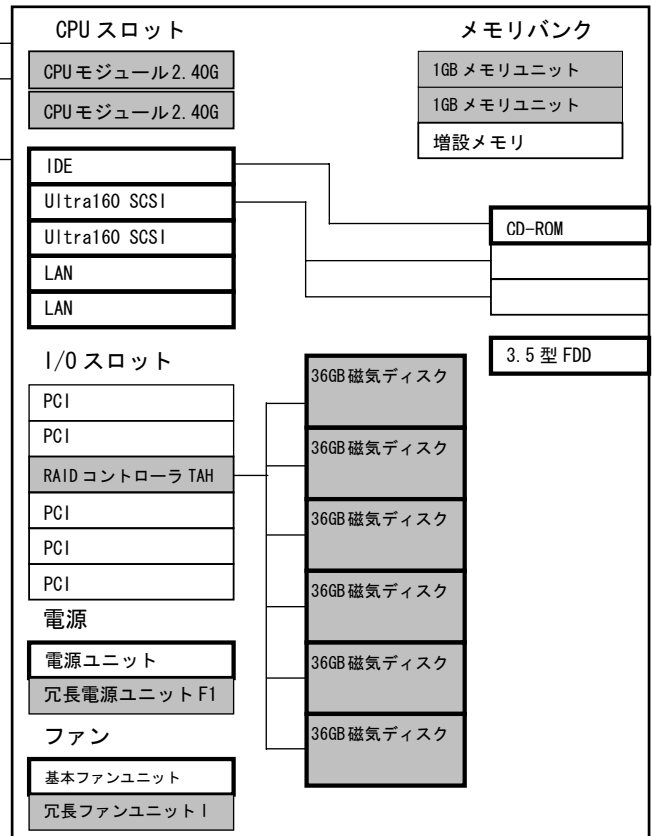
プロセッサ	Xeon™ 2.40GHz × 2
メモリ	2GB
HDD	36GB (10,000rpm) × 6 (RAID5)
ディスクコントローラ	RAID コントローラ TAH
電源	冗長化増設
ファン	冗長化増設
OS プレインストール	Windows®2000Server

構成

形番	品名	価格	数量	合計
SYU3840B	MAGNIA3300/HW	485,000 円	1	485,000 円
CPR3823A	CPU モジュール 2.40G	180,000 円	2	360,000 円
MER3583A	1GB メモリユニット	200,000 円	2	400,000 円
HDR3611A	36GB 磁気ディスク	100,000 円	6	600,000 円
SC13451B	RAID コントローラ TAH	450,000 円	1	450,000 円
ACS3704A	冗長ファンユニット I	30,000 円	1	30,000 円
APS3533A	冗長電源ユニット F1	50,000 円	1	50,000 円
IPC0042A	カラーCRT ディスプレイ 15型-A	オープン プライス	1	オープン プライス
ACR3732B	RAID セレクト B	-	1	-

合計金額 2,375,000 円
(オープンプライス品を除く)

 : 本体標準
 : 選択機器



ハードウェア一覧

下記表にはすでに製造中止となっているハードウェアも含まれている場合があります。

種別	品名	形番	標準価格(円)	リリース	備考
本体	MAGNIA3300/HBS	SYU3840A	335,000	済	タワー型(CPU、メモリ、HDD、OSなし)
	MAGNIA3300/HW	SYU3840B	485,000		タワー型(CPU、メモリ、HDD、Windows®2000 プレインストール)
	MAGNIA3300/HBSR	SYU3849A	385,000		ラック型(CPU、メモリ、HDD、OSなし)
	MAGNIA3300/HWR	SYU3849B	535,000		ラック型(CPU、メモリ、HDD、Windows®2000 プレインストール)
CPU	CPU モジュール 1.80G	CPR3821A	100,000	済	Xeon™ 1.80GHz(Cache:512KB)、本体同時購入用
	CPU モジュール 2.20G	CPR3822A	160,000		Xeon™ 2.20GHz(Cache:512KB)、本体同時購入用
	CPU モジュール 2.40G	CPR3823A	180,000		Xeon™ 2.40GHz(Cache:512KB)、本体同時購入用
	CPU モジュール 2.80G	CPR3824A	280,000		Xeon™ 2.80GHz(Cache:512KB)、本体同時購入用
	CPU モジュール 1.80G	UPG3821A	150,000		Xeon™ 1.80GHz(Cache:512KB)、増設用
	CPU モジュール 2.20G	UPG3822A	220,000		Xeon™ 2.20GHz(Cache:512KB)、増設用
	CPU モジュール 2.40G	UPG3823A	300,000		Xeon™ 2.40GHz(Cache:512KB)、増設用
	CPU モジュール 2.80G	UPG3824A	400,000		Xeon™ 2.80GHz(Cache:512KB)、増設用
メモリ	256MB メモリユニット	MER3581A	40,000	済	128MB×2(DDR266)、本体同時購入用
	512MB メモリユニット	MER3582A	84,000		256MB×2(DDR266)、本体同時購入用
	1GB メモリユニット	MER3583A	200,000		512MB×2(DDR266)、本体同時購入用
	2GB メモリユニット	MER3584A	500,000		1GB×2(DDR266)、本体同時購入用
	256MB メモリユニット	MMU3581A	60,000		128MB×2(DDR266)、増設用
	512MB メモリユニット	MMU3582A	110,000		256MB×2(DDR266)、増設用
	1GB メモリユニット	MMU3583A	300,000		512MB×2(DDR266)、増設用
	2GB メモリユニット	MMU3584A	700,000		1GB×2(DDR266)、増設用
磁気ディスク 関連	18GB 磁気ディスク	HDR3614A	69,000	済	18GB(10,000rpm)Ultra320 本体同時購入用
	36GB 磁気ディスク	HDR3611A	100,000		36GB(10,000rpm)Ultra320 本体同時購入用
	73GB 磁気ディスク	HDR3612A	210,000		73GB(10,000rpm)Ultra320 本体同時購入用
	146GB 磁気ディスク	HDR3613A	420,000		146GB(10,000rpm)Ultra320 本体同時購入用
	18GB 磁気ディスク F	DKU3591A	106,000		18GB(15,000rpm)Ultra160 本体同時購入/増設併用
	36GB 磁気ディスク D	DKU3592A	228,000		36GB(15,000rpm)Ultra160 本体同時購入/増設併用
	18GB 磁気ディスク	DKU3614A	95,000		18GB(10,000rpm)Ultra320 増設用
	36GB 磁気ディスク	DKU3611A	165,000		36GB(10,000rpm)Ultra320 増設用
	73GB 磁気ディスク	DKU3612A	250,000		73GB(10,000rpm)Ultra320 増設用
	146GB 磁気ディスク	DKU3613A	640,000		146GB(10,000rpm)Ultra320 増設用
RAID コントローラ	RAID コントローラ G	SCI3437A	110,000	済	Ultra320 SCSI、1ch、64MB キャッシュ
	RAID コントローラ F	SCI3436A	124,000		Ultra160 SCSI、1ch、32MB キャッシュ
	RAID コントローラ TAH	SCI3451B	450,000		Ultra160 SCSI、2ch、128MB キャッシュ(AF200C)
	ディスクキャッシュ	ACS3431B	147,000		256MB、SCI3451B 用
RAID 設定	RAID セレクト A	ACR3732A	—	済	RAID1 構成設定指示
	RAID セレクト B	ACR3732B	—		RAID5 構成設定指示
	RAID セレクト E	ACR3732E	—		RAID0 構成設定指示
ディスプレイ	カラーCRT ディスプレイ 15 型-A	IPCD042A	オープンブライズ	済	
	12.1 型カラー液晶モニター	CDU1101B	120,000		1U、解像度 800×600(SVGA)、ACS3457B に格納可能
電源装置	冗長電源ユニット F1	APS3533A	50,000		
ファン	冗長ファンユニット I	ACS3704A	30,000		
キーボード・ マウス	キーボード/マウスセット	KBU1101A	30,000	済	
	キーボードマウスセット (ポインティングデバイス付き)	KBU1102A	24,000		
ラック関連	ラックマウント S9	CAB3564A	80,000	済	タワー型の MAGNIA3300 をラックマウント型にする場合のキット

- MAGNIAは(株)東芝の商標です。
- Windows NT,Microsoft,MS,Windows,MS-DOSは米国Microsoft Corporationの米国及びその他の国における登録商標です。
- Windowsの正式名称は、Microsoft Windows Operating Systemです。
- LinuxはLinus Torvalds氏の商標です。
- Red HatはRed Hat,Inc.の米国及びその他の国における登録商標です。
- Turbolinux及びターボリナックスは、ターボリナックス株式会社の商標または登録商標です。
- Intel及びPentium,Xeon,celeronはIntel Corporationの登録商標または商標です。
- IBM,Chipkillは、米国IBM Corporationの登録商標または商標です。
- Ethernetは富士ゼロックス株式会社の登録商標です。
- LTO,Linear Tape-OpenおよびUltriumは、米国におけるHewlett-Packard,IBMおよびSeagateの商標です。
- OracleはORACLE Corporationの登録商標です。
- UNIXはX/Openカンパニーリミテッドがライセンスしている米国ならびに他の国における登録商標です。
- PowerChute PlusはAmerican Power Conversion Corporationの登録商標です。
- Micro FocusはMicro Focus Corporationの登録商標です。
- The LSI LogicのロゴおよびMegaRAIDは、LSI Logic Corporation.の商標または登録商標です。
- NetscapeはNetscape Communications社の商標です。
- その他掲載の商品の名称は、それぞれ各社が商標もしくは登録商標として使用している場合があります。

株式会社 **東芝** デジタルメディアネットワーク社

サーバ・ネットワーク事業部

〒105-8001 東京都港区芝浦1-1-1 TEL(03)3457-3019



安全に関するご注意

正しく安全にお使いいただくために、ご使用前に必ず
「取扱・操作に関する説明書」をよくお読み下さい。