

TOSHIBA

ハードウェア構成ガイド

MAGNIA

3310

本ガイドは MAGNIA3310 本体とそれに内蔵可能なオプション周辺機器を記載したものです。
本ガイドに記載の各製品は、MAGNIA シリーズ以外での動作保証をしておりませんのでご注意ください。
本ガイドに記載されていない通信ボード、ストレージ関連、無停電電源装置などのオプション周辺機器を接続したい場合には、ハードウェア構成ガイド「オプション編」をご参照ください。

注意：

本ハードウェア構成ガイドに記載されているオプション周辺機器には、サービスステーションへの取り付け依頼が必要なものがあります。MAGNIA 本体に同梱の取扱説明書で取り付け方法を確認のうえ、取り付け依頼が必要な場合は、サービスステーションまたは営業担当窓口へご依頼ください(取り付けは有償です)。

もくじ

| MAGNIA3310 | ページ |
|------------------|-------|
| システム構成図の利用法 | 2 |
| 基本仕様 | 3 |
| ハードウェア基本構成図 | 4 |
| 外観図 | 5 |
| システム構成手順 | 6～7 |
| システム構成図(本体同時購入用) | 8～11 |
| 増設用オプション一覧 | 12 |
| 構成早見表 | 13 |
| ハードウェア構成例 | 14～15 |
| ハードウェア一覧 | 16 |

システム構成図の利用法

システム構成を容易に構築できるように機種別のシステム構成図が記載されています。
ここではそれらのシステム構成図の利用法、見方について簡単に説明しています。

●システム構成手順について

MAGNIA シリーズは、機種固有のモデル構成を備えています。

機種固有のモデル構成により、機種毎のシステム構築方法、オプションの組み合わせが異なってきます。

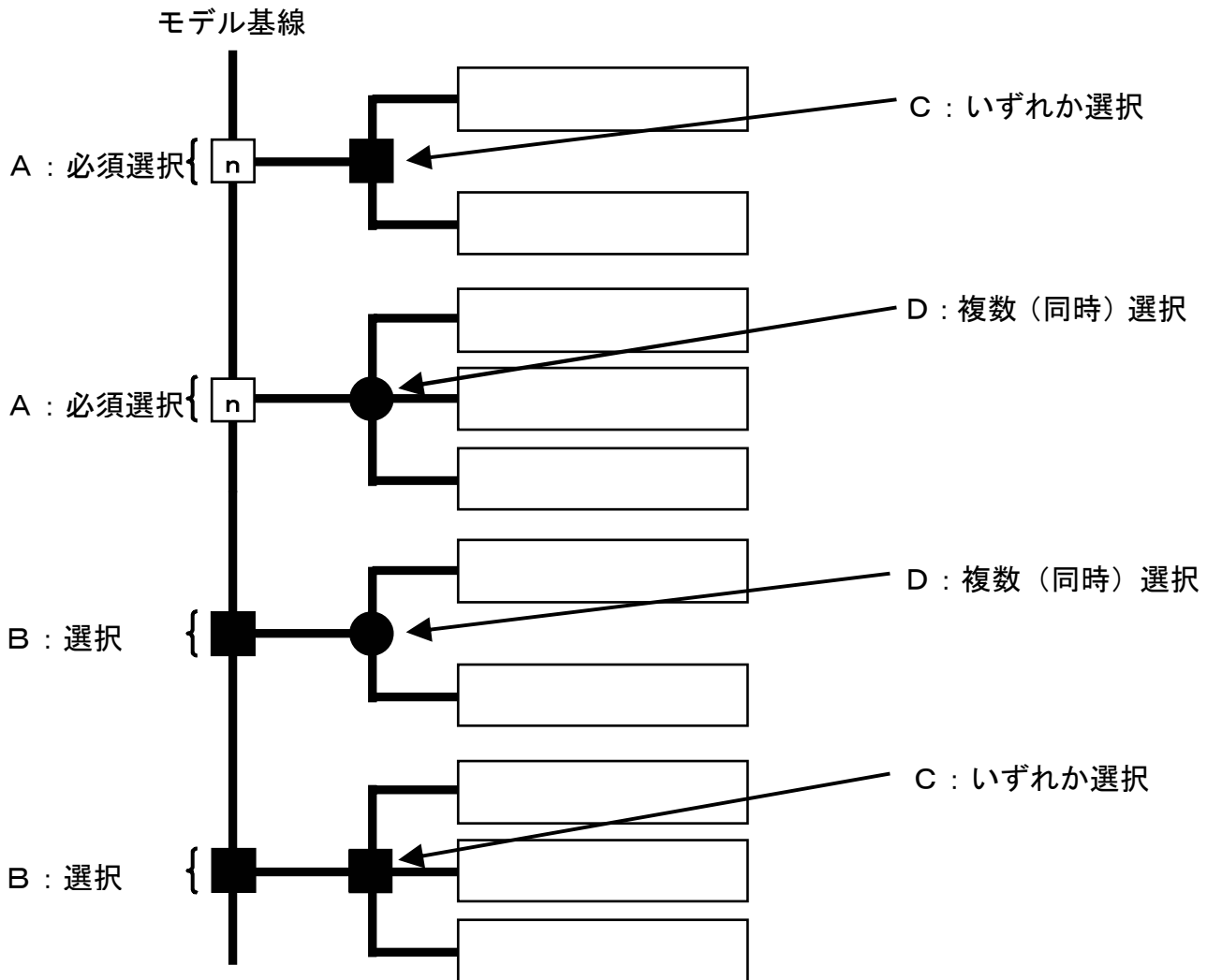
その構築方法とオプションの組み合わせ手順を「システム構成手順」に記載してありますので、各機種の構成手順に従って「システム構成図」から必要なオプションをお選びください。

「システム構成手順」は、システム構成図の前頁に記載してあります。

●システム構成図の見方について

サーバ本体の各モデルに対して、組み合わせが可能なオプションを以下のように表わしています。

組み合わせが可能な範囲で各オプションの選択を行なってください。



A : システムを構築する上で必ず必要となるオプションです。また、システム搭載 (接続) できる台数は n 台までとなります。

B : システムを構築する上では必ずしも必要ではないが、搭載 (接続) することで性能または機能の向上が図れます。
また、システムに搭載 (接続) できる台数は n 台までとなります。

C : オプションを同時に選択することはできないが、n 台の範囲でいずれかを搭載 (接続) できます。

D : n 台の範囲でいずれかのオプションを同時に選択することや複数選択することができます。

※ 組み合わせが可能なオプションの台数は各モデルの標準搭載の空きスロットによるもので、たとえば磁気ディスク装置やメモリなどの容量を拡張する際に標準搭載のモジュールを取り外す場合などはこの限りではありません。

※ システム構成図に記載されている条件や注意事項も合わせて参照願います。

基本仕様

| 機種名 | | MAGNIA3310 | | | | | |
|----------------------------------|----------------------|--|--|---|---------------------------|---|--|
| モデル名 | | HBS (タワータイプ) | HW (タワータイプ) | HW3 (タワータイプ) | HBSR (ラックタイプ) | HWR (ラックタイプ) | HW3R (ラックタイプ) |
| 形番 | | SYU3910A | SYU3910B(*1) | SYU3910C | SYU3919A | SYU3919B(*1) | SYU3919C |
| CPU | メインプロセッサ | Intel®Xeon™ 2BGHz(*2)/2.40BGHz/3.06GHz (FSB:533MHz) | | | | | |
| | プロセッサ数 | 標準 | - | | | | |
| | | 最大 | 2 | | | | |
| キャッシュメモリ | | 512KB/CPU (L2 キャッシュ), 1MB/CPU (L3 キャッシュ) (*3) | | | | | |
| メインメモリ (ECC 付き) | 標準 | - | | | | | |
| | 最大 | 12GB[DDR266, ECC SDRAM, DIMM, Chipkill 対応(*4)] | | | | | |
| | 増設単位 | 512MB/1GB/2GB/4GB | | | | | |
| 補助記憶 装置 | HDD | 標準 | - | | | | |
| | | 本体内蔵 (最大) | 876GB(146GB×6 台), 1.168TB (148GB×8 : 拡張ディスクシャーシ(オプション)実装時) | | | | |
| | | 増設HDD(インタフェース) | Ultra320 SCSI : 36GB/73GB/146GB(10,000rpm) S.M.A.R.T 対応 Ultra320 SCSI : 36GB/73GB(15,000rpm) S.M.A.R.T 対応 | | | | |
| | FDD | 標準 | 3.5 型×6(ホットプラグ対応), 3.5 型×8(ホットプラグ対応 : 拡張ディスクシャーシ(オプション)実装時) | | | | |
| RAID コントローラ | | オプション | | | | | |
| | ディスクキャッシュ | 標準 | 64MB (RAID コントローラ G) /64MB (RAID コントローラ T150) /128MB (RAID コントローラ TAH) | | | | |
| | | 最大 | 64MB (RAID コントローラ G) /64MB (RAID コントローラ T150) /256MB (RAID コントローラ TAH) | | | | |
| オンボード SCSI | | [Adaptec AIC-7902W] Ultra320 SCSI×2 | | | | | |
| 電源装置 | 標準 | 1 台 | | | | | |
| | 最大 | 2 台 (冗長構成、ホットプラグ対応) | | | | | |
| CD-ROM 装置 | | 48 倍速×1 | | | | | |
| キーボード | | (日本語 109 型)×1(ラックタイプはオプション) | | | | | |
| マウス | | (PS/2)×1(ラックタイプはオプション) | | | | | |
| LAN インタフェース | | 100BASE-TX/10BASE-T Ethernet オンボード標準(WOL、AFT、ALB、LAN Alarming 対応)×1(*5) 1000BASE-T/100BASE-TX/10BASE-T Ethernet オンボード標準(WOL、AFT、ALB 対応)×1(*5) | | | | | |
| 表示機能 | ビデオ RAM | 8MB | | | | | |
| I/O ポート | シリアルポート | 2 チャンネル(RS-232C D-sub9 ピン) | | | | | |
| | パラレルポート | 1 チャンネル(D-sub25 ピン) | | | | | |
| | マウスポート | 1 チャンネル(PS/2 互換) | | | | | |
| | キーボードポート | 1 チャンネル(PS/2 互換) | | | | | |
| | RGB インタフェース | 1 チャンネル | | | | | |
| USB ポート | | 2 チャンネル(*6) | | | | | |
| デバイスベイ | | 5.25 型×3(CD-ROM 装置が 1 スロット占有)(*7) | | | | | |
| I/O スロット | PCI-X (64bit/100MHz) | 4 | | | | | |
| | PCI (32bit/33MHz) | 2 | | | | | |
| 冗長ファン | | オプション | | | | | |
| 自動シャットダウン機能 | | - | | | | | |
| 添付ソフトウェア (*8) | | サーバ設定支援ソフト SetupInstructor、サーバ監視ソフト HarnessEye/web | | | | | |
| ブレインストール | | - | Microsoft®Windows 2000®Server (SP4) (5CAL) (*1) | Microsoft®Windows Server™ 2003 Standard Edition (5CAL) | - | Microsoft®Windows 2000®Server (SP4) (5CAL) (*1) | Microsoft®Windows Server™ 2003 Standard Edition(5CAL) |
| サーバ監視機能 | | 標準 | | | | | |
| 電源 | | AC100V、50/60Hz | | | | | |
| 消費電力 (最大) | | 650W | | | | | |
| 本体エネルギー消費効率(W/MTOPS) (J 区分) (*9) | | 0.0240 (2BGHz)、0.0219 (2.40GHz)、0.0173 (3.06GHz) | | | | | |
| 磁気ディスクエネルギー消費効率 [区分] (*10) | | 0.19W/GB[B] (36GB、10,000rpm)、0.11W/GB[B] (73GB、10,000rpm)、0.07W/GB[C] (146GB、10,000rpm) 0.24W/GB[E] (36GB、15,000rpm)、0.16W/GB[F] (73GB、15,000rpm) | | | | | |
| 環境条件 | | 温度 : 10℃~35℃ (ラックモデル 温度 : 10℃~32℃)、湿度 : 30%~80% | | | | | |
| 本体寸法 (mm) | | 幅 : 213、奥行 : 655、高さ : 465 | | | 幅 : 445、奥行 : 635、高さ : 211 | | |
| 本体質量 (最大) | | 40kg | | | 44kg | | |
| 対応 OS | | Microsoft®Windows® 2000 Server、Microsoft®Windows® 2000 Advanced Server、 Microsoft®Windows Server™ 2003 Standard Edition、Microsoft®Windows Server™ 2003 Enterprise Edition、 Turbolinux 8 Server(*11)、MIRACLE LINUX Standard Edition V2.1(*11) | | | | | |

* 必須選択は、工場出荷時に必要となるものです。必ずご注文ください。

(*1) SYU3910B/SYU3919B(Windows®2000 Server ブレインストールモデル)は 2004 年 9 月末製造中止予定です。

(*2) 2BGHz の CPU は 2004 年 9 月末製造中止予定です。

(*3) L3 キャッシュは 3.06GHz の CPU (CPR3874A/UPG3874A) のみに搭載しています。

(*4) Chipkill は 1GB 以上のメモリユニットに対応します。

(*5) WOL(Wake On LAN) : LAN 経由でサーバの電源を ON にする機能

AFT(Adapter Fault Tolerance) : LAN の二重化。

ALB(Adaptive Load Balancing) : 複数の LAN を使用して送信帯域幅を向上させる機能

LAN Alarming : OS の稼動状況に拘わらず、ハードウェアのセンサが検出した警告を通知する機能

(*6) USB ポートは USB 対応周辺機器全ての動作を保証するものではありません。

(*7) 拡張ディスクシャーシを使用する場合、5.25 型デバイスベイを 2 スロット占有するため、本デバイスベイは使用できません。

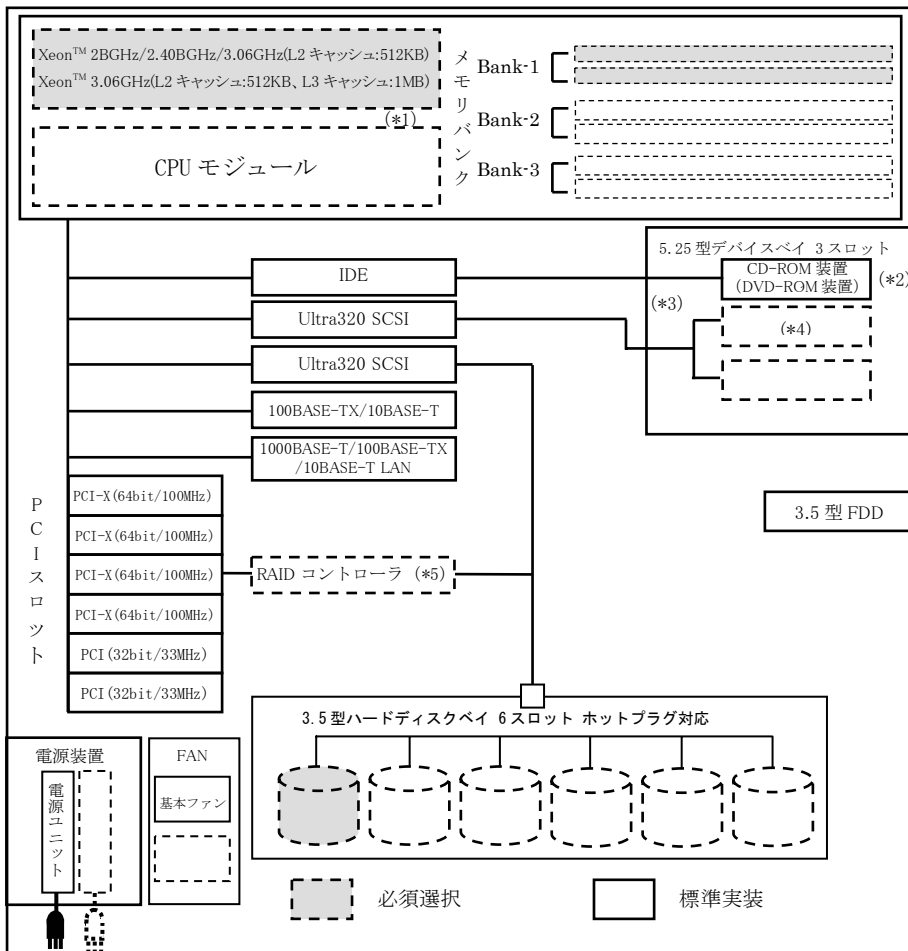
(*8) サーバ運用支援ツールとして「リモート Wake On LAN ツール」が添付されています。

(*9) 本体エネルギー消費効率とは、省エネルギー法で定める測定方法により測定した消費電力を、省エネルギー法で定める複合理論性能で除したものです。

(*10) 磁気ディスクエネルギー消費効率とは、省エネルギー法で定める測定方法により測定した消費電力を、省エネルギー法で定める記憶容量で除したものです。

(*11) Linux 使用時の動作範囲については、商品情報ホームページ (<http://www.magnia.toshiba.co.jp/>) をご確認ください。詳細は営業担当窓口までお問い合わせください。

ハードウェア基本構成図（拡張ディスクシャーシ：なし）



【Windows®2000 Server/Windows Server™ 2003 Standard Edition プレインストール設定内容】

●OS プレインストールモデル

選択された磁気ディスク装置に選択された RAID レベルの設定を行いません。

OS (Windows® 2000 Server/Windows Server™ 2003) は、4GB (Windows® 2000 Server) または 6GB (Windows Server™ 2003) のシステムパーティションにインストールします (ファイルシステムは NTFS)。

※RAID コントローラが選択されていない場合は、選択された磁気ディスク装置のうち最も容量の小さい 1 台にインストールします。

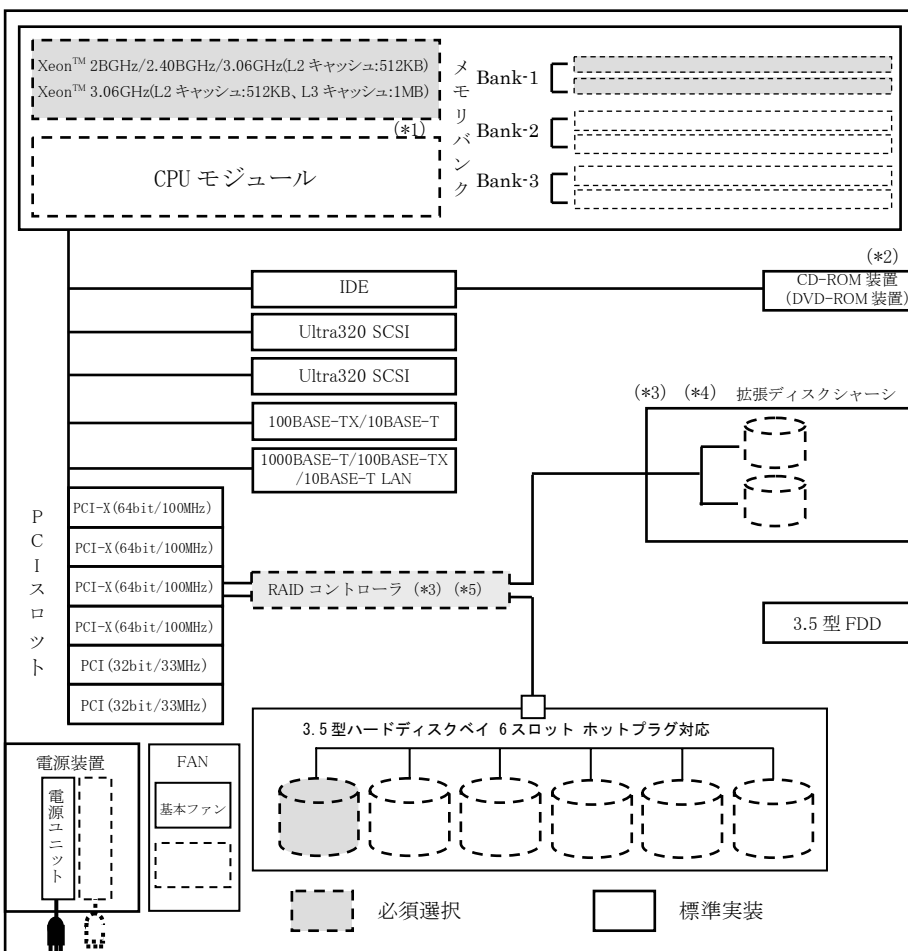
※Windows® 2000 Server プレインストールモデルは、2004 年 9 月末製造中止予定です。

【注意事項】

- (*1) 2BGHz の CPU は、2004 年 9 月末製造中止予定です。
- (*2) DVD-ROM 装置 (ODM1104A) を接続する場合、本体の CD-ROM 装置と交換して出荷します。取り外した CD-ROM 装置は添付されません。
- (*3) 5.25 型デバイスベイに、Narrow SCSI 機器を接続する場合には、SCSI 変換コネクタ A (ACS3506A) が必要になります。
- (*4) カートリッジ磁気テープ装置 (UCT0006A) は垂直実装での使用ができないため、ラックに搭載して使用することはできません。
- (*5) RAID コントローラ G (SCI3437A)/RAID コントローラ TAH (SCI3451B) の場合は上から 3 番目のスロットに、RAID コントローラ T150 (SCI3453A) の場合は上から 5 番目のスロットに、それぞれ装着されます。

* 24U ラック (CAB3551B) に収納する場合は、ラック側にラックファンユニットを取り付ける必要があります。

ハードウェア基本構成図（拡張ディスクシャーシ：あり）



【Windows®2000 Server/Windows Server™ 2003 Standard Edition プレインストール設定内容】

●OS プレインストールモデル

選択された磁気ディスク装置に選択された RAID レベルの設定を行いません。

OS (Windows® 2000 Server/Windows Server™ 2003) は、4GB (Windows® 2000 Server) または 6GB (Windows Server™ 2003) のシステムパーティションにインストールします (ファイルシステムは NTFS)。

※RAID コントローラが選択されていない場合は、選択された磁気ディスク装置のうち最も容量の小さい 1 台にインストールします。

※Windows® 2000 Server プレインストールモデルは、2004 年 9 月末製造中止予定です。

【注意事項】

- (*1) 2BGHz の CPU は、2004 年 9 月末製造中止予定です。
- (*2) DVD-ROM 装置 (ODM1104A) を接続する場合、本体の CD-ROM 装置と交換して出荷します。取り外した CD-ROM 装置は添付されません。
- (*3) RAID コントローラ TAH (SCI3451B) が必要です。
- (*4) 5.25 型のデバイスベイを 2 スロット占有します (IO 装置を接続する場合は外付けタイプになります)。
- (*5) RAID コントローラ TAH (SCI3451B) は上から 3 番目のスロットに装着されます。

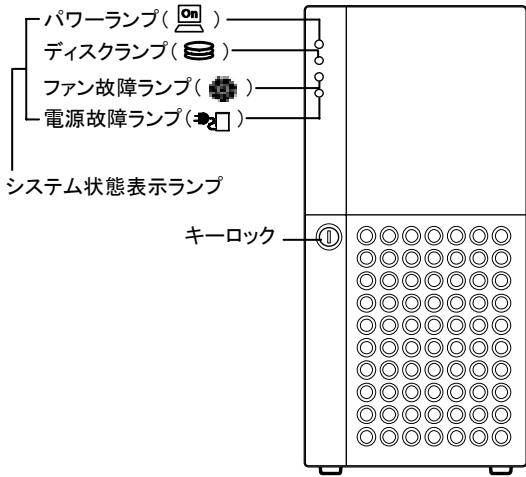
※24U ラック (CAB3551B) に収納する場合は、ラック側にラックファンユニットを取り付ける必要があります。

※本体と同時に購入した磁気ディスク装置は、標準の 3.5 型ハードディスクベイから順に接続して出荷されます。また、プレインストールモデルでは、標準の 3.5 型ハードディスクベイに接続した磁気ディスク装置に OS がインストールされます。

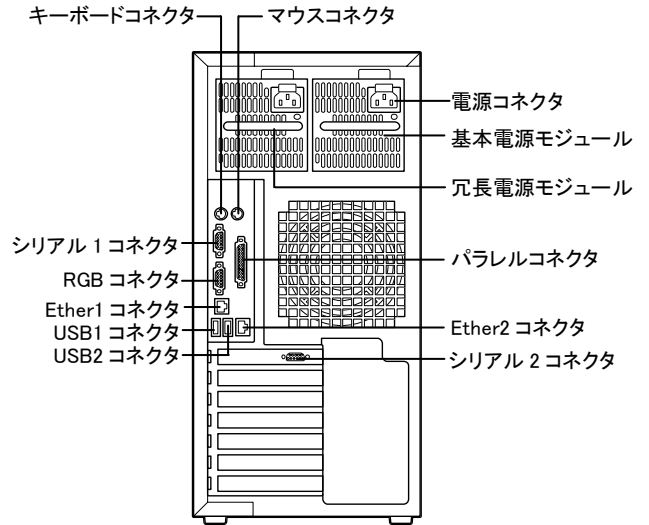
RAID 構成が指定されている場合は、RAID セレクトの仕様に沿ってインストールされた形で出荷されます。希望されるシステム構成と異なる場合、納入後に磁気ディスク装置の構成を変えてお使いいただく必要があります。

外観図

正面
(フロントドアを閉じた状態)

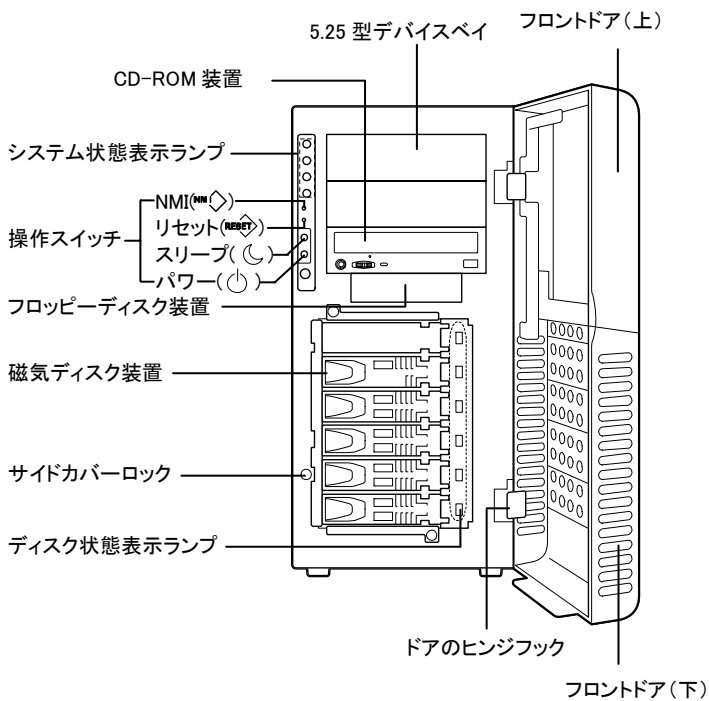


背面

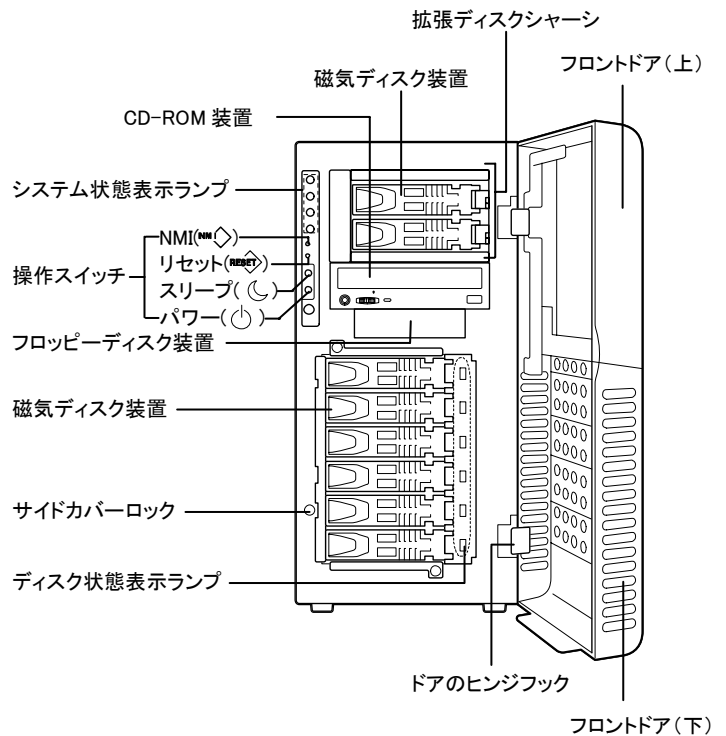


外観図 (正面図 : 拡張ディスクシャーシあり/なし)

正面 (フロントドアを開いた状態)
(拡張ディスクシャーシ : なし)



正面 (フロントドアを開いた状態)
(拡張ディスクシャーシ : あり)



システム構成手順

MAGNIA シリーズは機種固有のモデル構成を備えています。

システム構成を構築するにあたって、サーバ本体の各モデル毎に必要なオプションの選択手順を以下に記載してあります。手順に従って「システム構成図」から必要なオプションをお選びください。

1. サーバ本体の選択

サーバ本体を選択します。サーバ本体は、筐体のタイプ(タワー/ラック)OS(なし/Windows®2000 Server プレインストール/Windows Server™ 2003 プレインストール)により、以下の6形番があります。

* : SYU3910B/SYU3919B(Windows®2000 Server プレインストールモデル)は2004年9月末製造中止予定です。

| | タイプ | CPU | メモリ | 磁気ディスク装置 | OS プレインストール | 冗長電源 | キーボード・マウス | | | |
|----------|--------|-----|-----|----------|---------------------------------------|-------|-----------|----|-------|----|
| SYU3910A | タワータイプ | なし | なし | なし | なし | オプション | 付属 | | | |
| SYU3910B | | | | | Windows®2000 Server | | | | | |
| SYU3910C | | | | | Windows Server™ 2003 Standard Edition | | | | | |
| SYU3919A | ラックタイプ | | | | なし | | なし | なし | オプション | なし |
| SYU3919B | | | | | Windows®2000 Server | | | | | |
| SYU3919C | | | | | Windows Server™ 2003 Standard Edition | | | | | |

2. CPU モジュールの選択(必須選択)

CPU モジュールを選択します。CPU モジュールは、Intel® Xeon™ 2BGHz(*1)/2.40BGHz/3.06GHZ(*2)の3種類があり、最大2CPUまで搭載が可能です。

ただし、周波数が異なるCPUモジュールを混在することはできません。

サーバ本体にはCPUが実装されていないので、いずれか1種類のCPUモジュールを必ず1個は選択してください。

*1 : 2BGHzのCPUは、2004年9月末製造中止予定です。

*2 : 3.06GHZのCPUは、「L2 キャッシュ 512KB」と「L2 キャッシュ 512KB/L3 キャッシュ 1MB」の2種類があります。

3. メモリユニットの選択(必須選択)

メモリユニットを選択します。メモリユニットは、512MB/1GB/2GB/4GBの4種類があり、最大12GB(4GB×3)まで実装が可能です。

各メモリモジュールは2枚1組で構成されており、例えば512MBメモリユニットでは256MB×2の構成となります。メモリスロットは、物理的に6個存在し、2スロットで1つのバンクを構成します。

なお、2組以上のメモリユニットを組み合わせて増設する場合は、P.8の組み合わせ条件の範囲で行なってください。

メモリユニットは最大3組まで選択できます。いずれか1種類のメモリユニットを必ず1組は選択してください。

4. 磁気ディスク装置の選択(必須選択)

磁気ディスク装置(36GB/73GB/146GB)の選択とRAIDコントローラ(なし/RAIDコントローラG/RAIDコントローラT150/RAIDコントローラTAH)の選択をします。

拡張ディスクシャーシ(オプション)を利用して磁気ディスク装置を増設する場合は、RAIDコントローラTAHが必要です。

また、OSプレインストールモデルに関しての特記事項は以下のとおりです。

RAIDコントローラを同時購入していない場合には、オンボードSCSIインタフェースを使用し、必須選択された磁気ディスク装置の1台にOSをインストールします。

OS(Windows®2000 Server/Windows Server™ 2003)は、4GB(Windows®2000 Server)または6GB(Windows Server™ 2003)のシステムパーティションにインストールします(ファイルシステムはNTFS)。

*同一容量で構成されていない場合は、容量の小さいハードディスクにプレインストールします。

さらにRAIDコントローラを同時購入していただいた場合には、RAIDレベルをご指定ください。

ハードディスク台数とRAIDセレクトの組み合わせは下表のとおりです。

<表の見方>RAID設定(OSプレインストール)対象台数[RAIDの種類]+非RAID設定対象台数
SCSIハードディスクとRAID設定一覧

| HDD台数 | 1台 | 2台 | 3台 | 4台~8台 |
|-----------|--------------|--------------|--------------|----------------|
| RAIDセレクトE | 1 [RAID0] +0 | 1 [RAID0] +1 | 1 [RAID0] +2 | 1 [RAID0] +3~7 |
| RAIDセレクトA | — | 2 [RAID1] +0 | 2 [RAID1] +1 | 2 [RAID1] +2~6 |
| RAIDセレクトB | — | — | 3 [RAID5] +0 | 3 [RAID5] +1~5 |

万一、この表以外の組み合わせをご指定の場合、1台のハードディスクにRAID0を設定してOSプレインストールします。

* OSプレインストールモデルではRAID設定(RAIDセレクト)は必須となります。

* プレインストールモデルの複数RAID設定対象となるハードディスクは同一容量をご指定ください。

(万一RAIDが同一容量で構成されていない場合は、容量の小さいハードディスクにRAID0に設定しプレインストールします。)

5. ディスプレイの選択

ディスプレイを選択します。カラーCRT ディスプレイ 15 型-B と 12.1 型液晶モニタの 2 種類があります。

6. 電源ユニットの選択

MAGNIA3310 は電源を冗長構成可能で、二重化することでハードウェアの信頼性を向上できます。

7. 冗長ファンユニットの選択

冗長ファンユニットを選択します。冗長ファンユニットは、冷却ファンを二重化し、ハードウェアの信頼性を向上させるオプションです(最大 1 台増設可)。

8. キーボード・マウスの選択

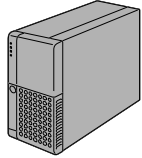
キーボードを選択します。タワーモデルには、キーボード、マウスが添付されますが、ラックモデルには添付されていません。マウスとセットになったキーボードか、ポインティングデバイス付きのキーボードの 2 種類から選択してください。

◎本体同時購入用オプションと増設用オプションについて

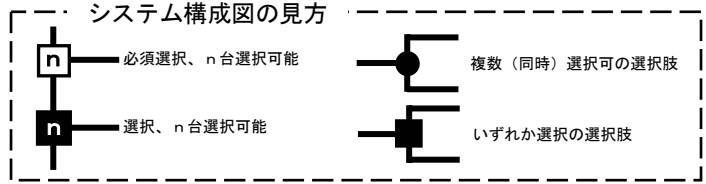
本体同時購入用オプションは、サーバ本体と同時にご注文いただくことが条件となり、サーバ本体とオプションを同時に注文し、工場にて組み込みを行なう場合のオプションです。

すでにお客さまのお手元にあるサーバ本体にオプションを増設する場合は、本体同時購入用オプションではなく、増設用オプションから選択してください。

システム構成図（本体同時購入用）



サーバ本体



タワータイプ

SYU3910A MAGNIA3310/HBS
<ベーシックモデル>

税込価格 346,500 円(税抜価格 330,000 円)
CPU,メモリ,HDD:必須選択
CD-ROM 装置,3.5 型 FDD,LAN インタフェース標準搭載,109 型キーボード,PS/2 マウス付属

SYU3910B MAGNIA3310/HW
<OS プレインストールモデル>
(2004 年 9 月末製造中止予定)

税込価格 504,000 円(税抜価格 480,000 円) (2004 年 9 月末製造中止予定)
CPU,メモリ,HDD:必須選択
CD-ROM 装置,3.5 型 FDD,LAN インタフェース標準搭載,109 型キーボード,PS/2 マウス付属
Windows®2000 Server(5 クライアントライセンス付)プレインストール

SYU3910C MAGNIA3310/HW3
<OS プレインストールモデル>

税込価格 504,000 円(税抜価格 480,000 円)
CPU,メモリ,HDD:必須選択
CD-ROM 装置,3.5 型 FDD,LAN インタフェース標準搭載,109 型キーボード,PS/2 マウス付属
Windows Server™ 2003 Standard Edition (5 クライアントライセンス付)プレインストール

ラックタイプ

SYU3919A MAGNIA3310/HBSR
<ベーシックモデル>

税込価格 399,000 円(税抜価格 380,000 円)
CPU,メモリ,HDD:必須選択
CD-ROM 装置,3.5 型 FDD,LAN インタフェース標準搭載(キーボード,マウス無し)

SYU3919B MAGNIA3310/HWR
<OS プレインストールモデル>
(2004 年 9 月末製造中止予定)

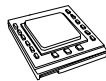
税込価格 556,500 円(税抜価格 530,000 円)
CPU,メモリ,HDD:必須選択
CD-ROM 装置,3.5 型 FDD,LAN インタフェース標準搭載(キーボード,マウス無し)
Windows®2000 Server(5 クライアントライセンス付)プレインストール

SYU3919C MAGNIA3310/HW3R
<OS プレインストールモデル>

税込価格 556,500 円(税抜価格 530,000 円)
CPU,メモリ,HDD:必須選択
CD-ROM 装置,3.5 型 FDD,LAN インタフェース標準搭載(キーボード,マウス無し)
Windows Server™ 2003 Standard Edition (5 クライアントライセンス付)プレインストール

CPU

CPU スロット



- CPR3871A CPU モジュール 2BG (Intel® Xeon™ 2BGHz,L2 キャッシュ :512KB)
税込価格 73,500 円(税抜価格 70,000 円)
(2004 年 9 月末製造中止予定)
- CPR3872A CPU モジュール 2.40G(Intel® Xeon™ 2.40BGHz,L2 キャッシュ:512KB)
税込価格 99,750 円(税抜価格 95,000 円)
- CPR3873A CPU モジュール 3.06G(Intel® Xeon™ 3.06GHz,L2 キャッシュ:512KB)
税込価格 203,700 円(税抜価格 194,000 円)
- CPR3874A CPU モジュール 3.06G(Intel® Xeon™ 3.06GHz,L2 キャッシュ:512KB/
L3 キャッシュ 1MB)
税込価格 325,500 円(税抜価格 310,000 円)

注 1) 単独での注文(出荷)はできません。必ず本体と同時に注文してください。

メモリ

メモリバンク



メモリユニット



(合計 3 組 6 枚まで実装可能)

- MER3582A 512MB メモリユニット(256MB × 2,DDR266)
税込価格 65,100 円(税抜価格 62,000 円)
- MER3583A 1GB メモリユニット(512MB × 2,DDR266)
税込価格 117,600 円(税抜価格 112,000 円)
- MER3584A 2GB メモリユニット(1GB × 2,DDR266)
税込価格 315,000 円(税抜価格 300,000 円)
- MER3585A 4GB メモリユニット(2GB × 2,DDR266)
税込価格 1,050,000 円(税抜価格 1,000,000 円)

*1) メモリユニットの増設は、以下の組み合わせで行なってください。

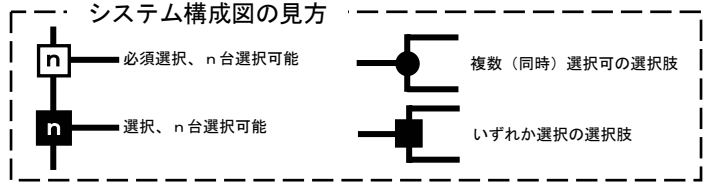
| No | Bank-1 | Bank-2 | Bank-3 | 容量 |
|----|--------|--------|--------|---------|
| 1 | 4096MB | 4096MB | 4096MB | 12288MB |
| 2 | 4096MB | 4096MB | | 8192MB |
| 3 | 4096MB | | | 4096MB |
| 4 | 2048MB | 4096MB | 4096MB | 10240MB |
| 5 | 2048MB | 4096MB | | 6144MB |
| 6 | 2048MB | 2048MB | 4096MB | 8192MB |
| 7 | 2048MB | 2048MB | 2048MB | 6144MB |
| 8 | 2048MB | 2048MB | | 4096MB |
| 9 | 2048MB | | | 2048MB |
| 10 | 1024MB | 4096MB | 4096MB | 9216MB |
| 11 | 1024MB | 4096MB | | 5120MB |
| 12 | 1024MB | 2048MB | 2048MB | 5120MB |
| 13 | 1024MB | 2048MB | | 3072MB |
| 14 | 1024MB | 1024MB | 4096MB | 6144MB |
| 15 | 1024MB | 1024MB | 2048MB | 4096MB |
| No | Bank-1 | Bank-2 | Bank-3 | 容量 |
| 16 | 1024MB | 1024MB | 1024MB | 3072MB |
| 17 | 1024MB | 1024MB | | 2048MB |
| 18 | 1024MB | | | 1024MB |
| 19 | 512MB | 4096MB | 4096MB | 8704MB |
| 20 | 512MB | 4096MB | | 4608MB |
| 21 | 512MB | 2048MB | 2048MB | 4608MB |
| 22 | 512MB | 2048MB | | 2560MB |
| 23 | 512MB | 1024MB | 1024MB | 2560MB |
| 24 | 512MB | 1024MB | | 1536MB |
| 25 | 512MB | 512MB | 4096MB | 5120MB |
| 26 | 512MB | 512MB | 2048MB | 3072MB |
| 27 | 512MB | 512MB | 1024MB | 2048MB |
| 28 | 512MB | 512MB | 512MB | 1536MB |
| 29 | 512MB | 512MB | | 1024MB |
| 30 | 512MB | | | 512MB |

*2) Chipkill は 1GB (512MB × 2) 以上のメモリに対応します。

*3) 使用できる最大物理メモリ容量は、使用する OS によって異なります。
Windows®2000 Server/Windows Server™ 2003 Standard Edition の最大物理メモリ容量は 4GB です。
メモリを 4GB まで増設した場合、メモリ領域が PCI バス上のメモリとして割り当てられるため、この領域のメモリ容量を OS から使用することはできません。

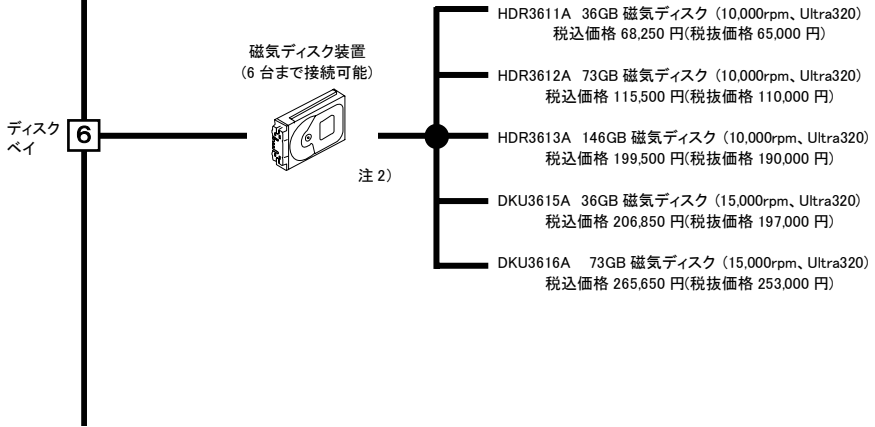
システム構成図（本体同時購入用）

SYU3910A/B/C
SYU3919A/B/C



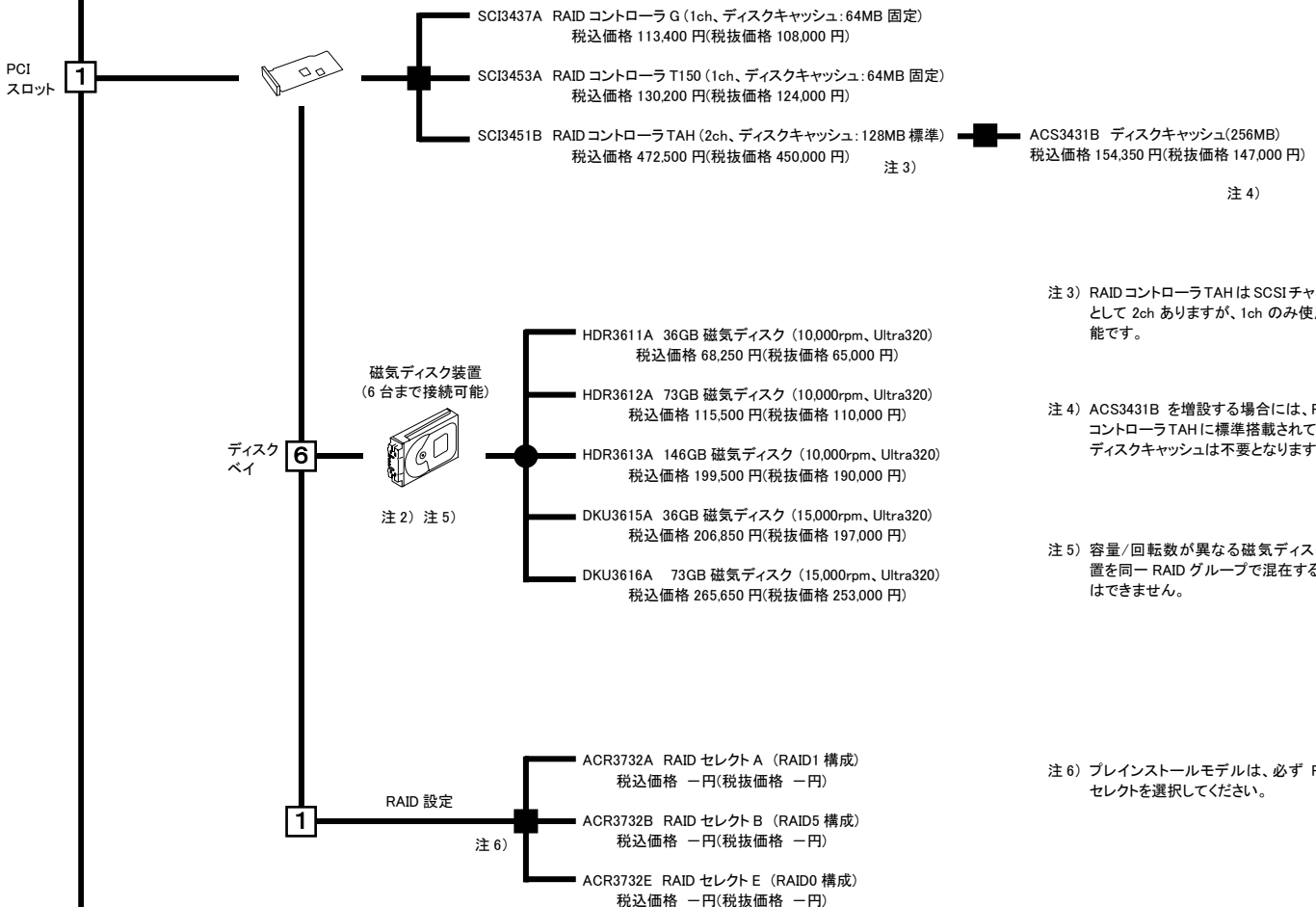
磁気ディスク装置

【RAID 機能を利用しない場合】



注 2) HDR3611A、HDR3612A、HDR3613A は、単独での注文(出荷)はできません。必ず本体と同時に注文してください。

【RAID 機能を利用する場合(拡張ディスクシャーシ:なし)】



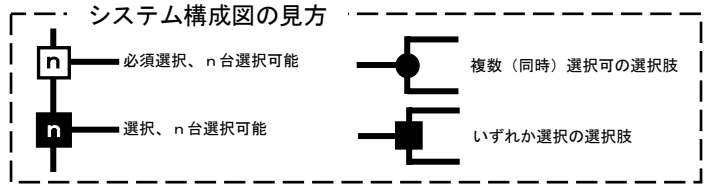
注 3) RAID コントローラ TAH は SCSI チャンネルとして 2ch ありますが、1ch のみ使用可能です。

注 4) ACS3431B を増設する場合には、RAID コントローラ TAH に標準搭載されているディスクキャッシュは不要となります。

注 5) 容量/回転数が異なる磁気ディスク装置を同一 RAID グループで混在することはできません。

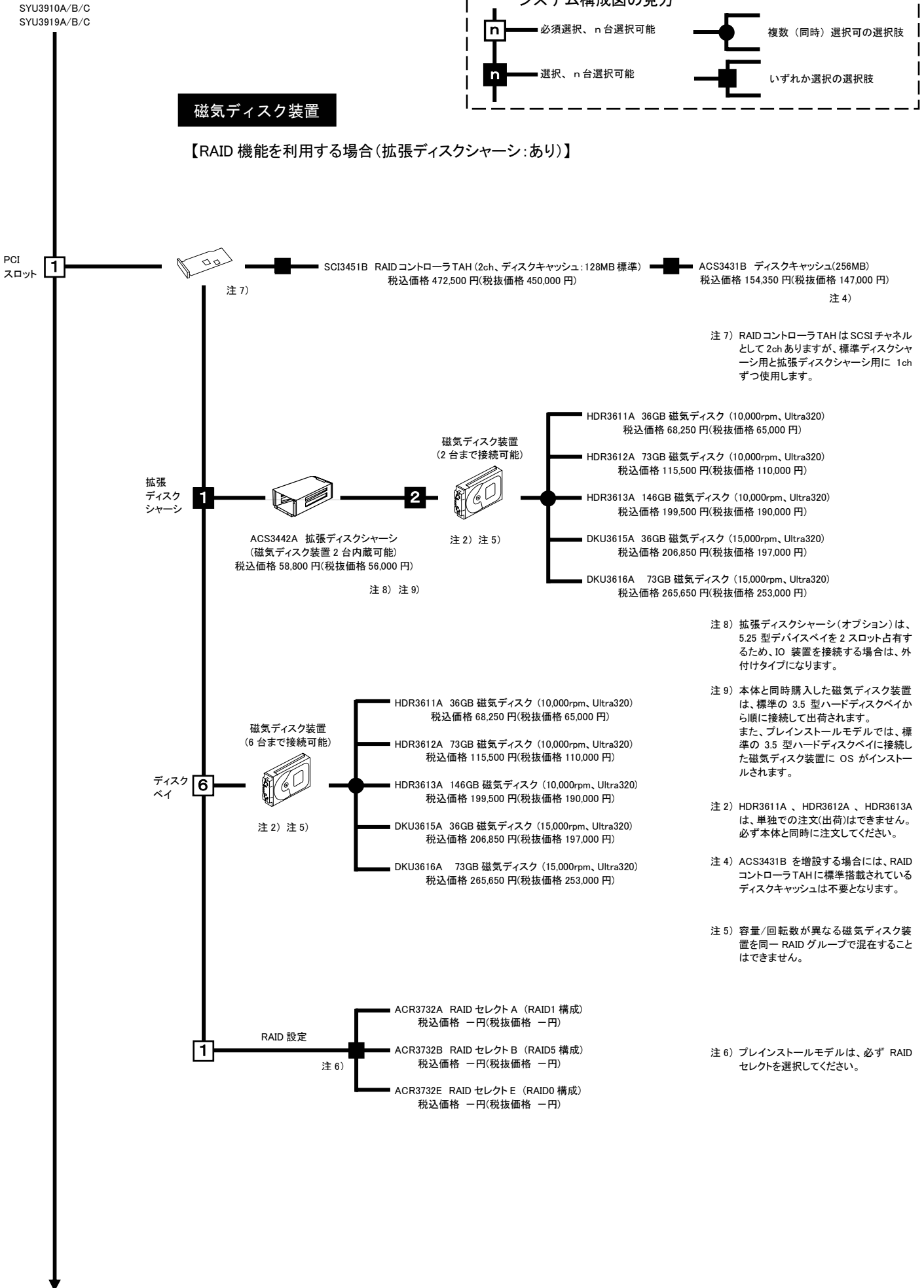
注 6) ブレイクストールモデルは、必ず RAID セレクトを選択してください。

システム構成図（本体同時購入用）



磁気ディスク装置

【RAID 機能を利用する場合（拡張ディスクシャーシ:あり）】



注 7) RAIDコントローラTAHはSCSIチャンネルとして2chありますが、標準ディスクシャーシ用と拡張ディスクシャーシ用に1chずつ使用します。

注 8) 拡張ディスクシャーシ(オプション)は、5.25 型デバイスベイを2スロット占有するため、IO 装置を接続する場合は、外付けタイプになります。

注 9) 本体と同時購入した磁気ディスク装置は、標準の3.5型ハードディスクベイから順に接続して出荷されます。また、プレインストールモデルでは、標準の3.5型ハードディスクベイに接続した磁気ディスク装置にOSがインストールされます。

注 2) HDR3611A、HDR3612A、HDR3613Aは、単独での注文(出荷)はできません。必ず本体と同時に注文してください。

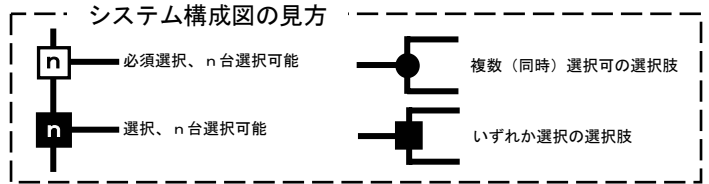
注 4) ACS3431Bを増設する場合には、RAIDコントローラTAHに標準搭載されているディスクキャッシュは不要となります。

注 5) 容量/回転数が異なる磁気ディスク装置を同一RAIDグループで混在することはできません。

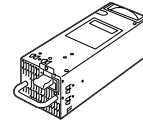
注 6) プレインストールモデルは、必ずRAIDセレクトを選択してください。

システム構成図（本体同時購入用）

SYU3910A/B/C SYU3919A/B/C

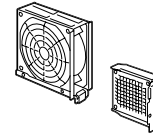


電源ユニット



APS3533A 冗長電源ユニット F1
税込価格 46,200 円(税抜価格 44,000 円)

冗長ファン



ACS3704A 冗長ファンユニット I
税込価格 27,300 円(税抜価格 26,000 円)

ディスプレイ

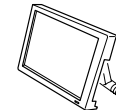


ケーブル(ディスプレイ本体に付属)



IPCD068A カラーCRT ディスプレイ 15 型-B
オープンプライス

ケーブル(ディスプレイ本体に付属)



CDU1101C (12.1 型)カラー液晶モニター(解像度 800 × 600)
税込価格 126,000 円(税抜価格 120,000 円)

キーボード・マウス



ケーブル(キーボード・マウスに付属)



KBU1101A キーボード/マウスセット
税込価格 15,750 円(税抜価格 15,000 円)

ケーブル(キーボードに付属)



KBU1102B キーボード/マウスセット
(ポインティングデバイス付き)
税込価格 25,200 円(税抜価格 24,000 円)

増設用オプション一覧

増設用オプションは、すでにお客さまのお手元にあるサーバ本体に増設を行なう場合のオプションです。
 既存システムの空きスロットをご確認の上、必要なオプションを選択してください。
 なお、サーバ本体と同時に購入する場合は、本体同時購入用オプションから選択してください。

CPU

| 形番 | 品名 | 税込価格 | 税抜価格 | 備考 |
|----------|-----------------|-----------|-----------|--|
| UPG3871A | CPU モジュール 2BG | 126,000 円 | 120,000 円 | Intel® Xeon™ 2GHz×1、L2 キャッシュ : 512KB ※2004 年 9 月末製造中止予定 |
| UPG3872A | CPU モジュール 2.40G | 183,750 円 | 175,000 円 | Intel® Xeon™ 2.40GHz×1、L2 キャッシュ : 512KB |
| UPG3873A | CPU モジュール 3.06G | 341,250 円 | 325,000 円 | Intel® Xeon™ 3.06GHz×1、L2 キャッシュ : 512KB |
| UPG3874A | CPU モジュール 3.06G | 399,000 円 | 380,000 円 | Intel® Xeon™ 3.06GHz×1、L2 キャッシュ : 512KB/ L3 キャッシュ : 1MB |

※周波数の異なる CPU との混在はできません。

メモリ

| 形番 | 品名 | 税込価格 | 税抜価格 | 備考 |
|----------|---------------|-------------|-------------|----------------|
| MMU3582A | 512MB メモリユニット | 77,700 円 | 74,000 円 | 256MB×2 DDR266 |
| MMU3583A | 1GB メモリユニット | 184,800 円 | 176,000 円 | 512MB×2 DDR266 |
| MMU3584A | 2GB メモリユニット | 497,700 円 | 474,000 円 | 1GB×2 DDR266 |
| MMU3585A | 4GB メモリユニット | 1,326,150 円 | 1,263,000 円 | 2GB×2 DDR266 |

※メモリの増設にあたっては、P. 8 の組み合わせや注意、制限事項に留意してください。

RAID コントローラ

| 形番 | 品名 | 税込価格 | 税抜価格 | 備考 |
|----------|------------------|-----------|-----------|-------------------------------|
| SCI3437A | RAID コントローラ G | 113,400 円 | 108,000 円 | Ultra320 SCSI、1ch、64MB キャッシュ |
| SCI3453A | RAID コントローラ T150 | 130,200 円 | 124,000 円 | Ultra160 SCSI、1ch、64MB キャッシュ |
| SCI3451B | RAID コントローラ TAH | 472,500 円 | 450,000 円 | Ultra160 SCSI、2ch、128MB キャッシュ |
| ACS3431B | ディスクキャッシュ | 154,350 円 | 147,000 円 | 256MB、SCI3451B 用 |

磁気ディスク装置

| 形番 | 品名 | 税込価格 | 税抜価格 | 備考 |
|----------|--------------|-----------|-----------|--------------------|
| DKU3611A | 36GB 磁気ディスク | 130,200 円 | 124,000 円 | 10,000rpm、Ultra320 |
| DKU3612A | 73GB 磁気ディスク | 199,500 円 | 190,000 円 | 10,000rpm、Ultra320 |
| DKU3613A | 146GB 磁気ディスク | 330,750 円 | 315,000 円 | 10,000rpm、Ultra320 |
| DKU3615A | 36GB 磁気ディスク | 206,850 円 | 197,000 円 | 15,000rpm、Ultra320 |
| DKU3616A | 73GB 磁気ディスク | 265,650 円 | 253,000 円 | 15,000rpm、Ultra320 |

電源ユニット

| 形番 | 品名 | 税込価格 | 税抜価格 | 備考 |
|----------|-------------|----------|----------|----|
| APS3533A | 冗長電源ユニット F1 | 46,200 円 | 44,000 円 | |

冗長ファン

| 形番 | 品名 | 税込価格 | 税抜価格 | 備考 |
|----------|-------------|----------|----------|----|
| ACS3704A | 冗長ファンユニット I | 27,300 円 | 26,000 円 | |

ラックマウントキット

| 形番 | 品名 | 税込価格 | 税抜価格 | 備考 |
|----------|------------|----------|----------|-------------------------------------|
| CAB3568A | ラックマウントキット | 68,250 円 | 65,000 円 | タワータイプの MAGNIA3310 をラックタイプにする場合のキット |

ディスプレイ

| 形番 | 品名 | 税込価格 | 税抜価格 | 備考 |
|----------|----------------------|-----------|-----------|----------------|
| IPC068A | カラーCRT ディスプレイ 15 型-B | オープンブライズ | オープンブライズ | 10U |
| CDU1101C | 12.1 型カラー液晶モニタ | 126,000 円 | 120,000 円 | 1U 解像度 800×600 |

キーボード・マウス

| 形番 | 品名 | 税込価格 | 税抜価格 | 備考 |
|----------|------------------------------|----------|----------|----|
| KBU1101A | キーボード/マウスセット | 15,750 円 | 15,000 円 | |
| KBU1102B | キーボードユニット (ポインティングデバイス付き) | 25,200 円 | 24,000 円 | |

構成早見表

MAGNIA3310 で構成可能な主要オプションの一覧です。選択したものをチェックしていくことで、素早く構成を組むことができます。本頁をコピーしてご活用ください。
 なお、詳細についてはシステム構成図を参照してください。

- ・ラックモデルにはキーボード・マウスは添付されていません。
 - ・CPU、メモリ、磁気ディスク装置は必須です。
- サーバ本体

| 商品名 | 形番 | 税込価格 | 税抜価格 | 備考 |
|-----------------|----------|----------|----------|---|
| MAGNIA3310/HBS | SYU3910A | 346,500円 | 330,000円 | ベーシックモデル、OS無し |
| MAGNIA3310/HW | SYU3910B | 504,000円 | 480,000円 | OS プレインストールモデル、Windows®2000 Server ※2004年9月末製造中止予定 |
| MAGNIA3310/HW3 | SYU3910C | 504,000円 | 480,000円 | OS プレインストールモデル、Windows Server™ 2003 Standard Edition |
| MAGNIA3310/HBSR | SYU3919A | 399,000円 | 380,000円 | ベーシックモデル、OS無し |
| MAGNIA3310/HWR | SYU3919B | 556,500円 | 530,000円 | OS プレインストールモデル、Windows®2000 Server ※2004年9月末製造中止予定 |
| MAGNIA3310/HW3R | SYU3919C | 556,500円 | 530,000円 | OS プレインストールモデル、Windows Server™ 2003 Standard Edition |

メモリユニット

| 商品名 | 形番 | 税込価格 | 税抜価格 |
|---------------|----------|------------|------------|
| 512MB メモリユニット | MER3582A | 65,100円 | 62,000円 |
| 1GB メモリユニット | MER3583A | 117,600円 | 112,000円 |
| 2GB メモリユニット | MER3584A | 315,000円 | 300,000円 |
| 4GB メモリユニット | MER3585A | 1,050,000円 | 1,000,000円 |

CPU モジュール

| 商品名 | 形番 | 税込価格 | 税抜価格 |
|----------------------------------|----------|----------|----------|
| CPU モジュール 2BG ※2004年9月末製造中止予定 | CPR3871A | 73,500円 | 70,000円 |
| CPU モジュール 2.40G | CPR3872A | 99,750円 | 95,000円 |
| CPU モジュール 3.06G | CPR3873A | 203,700円 | 194,000円 |
| CPU モジュール 3.06G | CPR3874A | 325,500円 | 310,000円 |

RAID コントローラ

| 商品名 | 形番 | 税込価格 | 税抜価格 |
|-------------------|----------|----------|----------|
| RAID コントローラ G | SC13437A | 113,400円 | 108,000円 |
| RAID コントローラ T150 | SC13453A | 130,200円 | 124,000円 |
| RAID コントローラ TAH | SC13451B | 472,500円 | 450,000円 |
| ディスクキャッシュ (256MB) | ACS3441B | 154,350円 | 147,000円 |

磁気ディスク装置

| 商品名 | 形番 | 税込価格 | 税抜価格 | 備考 |
|--------------|----------|----------|----------|-----------|
| 36GB 磁気ディスク | HDR3611A | 68,250円 | 65,000円 | 10,000rpm |
| 73GB 磁気ディスク | HDR3612A | 115,500円 | 110,000円 | 10,000rpm |
| 36GB 磁気ディスク | DKU3615A | 206,850円 | 197,000円 | 15,000rpm |
| 73GB 磁気ディスク | DKU3616A | 265,650円 | 253,000円 | 15,000rpm |
| 146GB 磁気ディスク | HDR3613A | 199,500円 | 190,000円 | 10,000rpm |
| 拡張ディスクシャーシ | ACS3442A | 58,800円 | 56,000円 | |

電源ユニット

| 商品名 | 形番 | 税込価格 | 税抜価格 |
|-------------|----------|---------|---------|
| 冗長電源ユニット F1 | APS3533A | 46,200円 | 44,000円 |

(冗長電源ユニット搭載モデルのみ)

冗長ファン

| 商品名 | 形番 | 税込価格 | 税抜価格 |
|-------------|----------|---------|---------|
| 冗長ファンユニット I | ACS3704A | 27,300円 | 26,000円 |

ディスプレイ

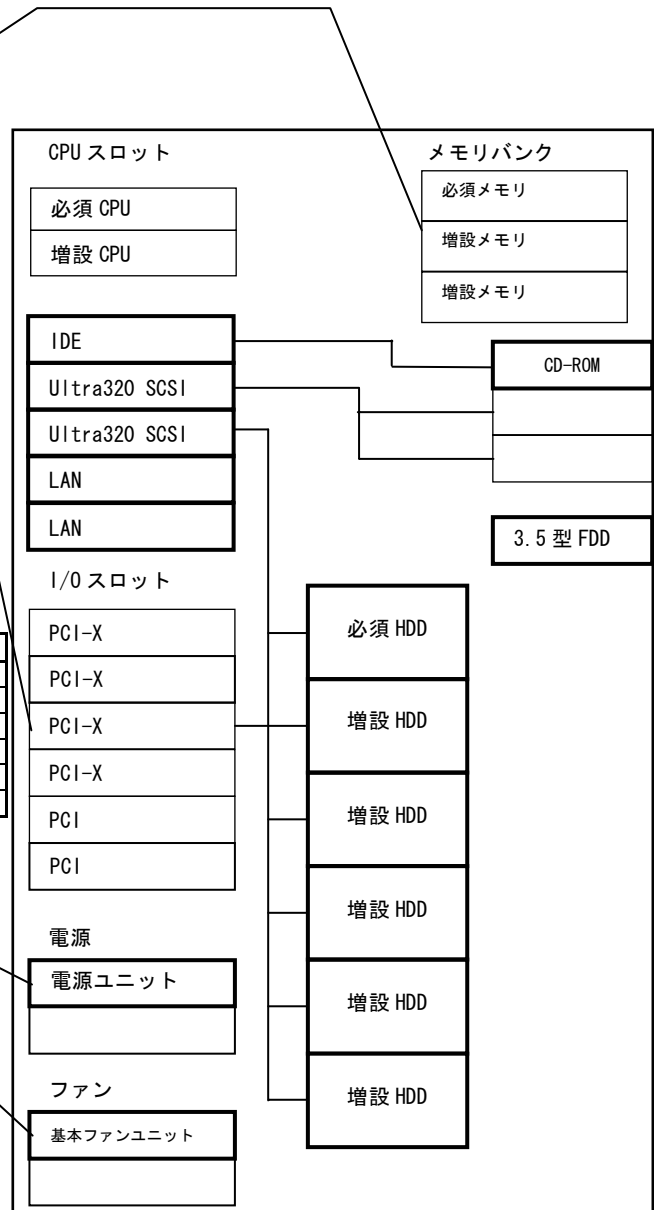
| 商品名 | 形番 | 税込価格 | 税抜価格 |
|---------------------|----------|----------|----------|
| カラーCRT ディスプレイ 15型-B | IPCD068A | オープンブライズ | オープンブライズ |
| 12.1型カラー液晶モニタ | CDU1101C | 126,000円 | 120,000円 |

キーボード・マウス

| 商品名 | 形番 | 税込価格 | 税抜価格 |
|------------------------------|----------|---------|---------|
| キーボード/マウスセット | KBU1101A | 15,750円 | 15,000円 |
| キーボードユニット (ポインティングデバイス付き) | KBU1102B | 25,200円 | 24,000円 |

RAID 構成

| 商品名 | 形番 | 税込価格 | 税抜価格 | 備考 |
|-------------|----------|------|------|----------|
| RAID セレクト A | ACR3732A | - | - | RAID1 構成 |
| RAID セレクト B | ACR3732B | - | - | RAID5 構成 |
| RAID セレクト E | ACR3732E | - | - | RAID0 構成 |



ハードウェア構成例

MAGNIA3310 の代表的な構成例です。構成の参考にしてください。

構成例 1 (Xeon™ 2BGHz、RAID5 構成)

| | |
|-------------|------------------------------|
| プロセッサ | Intel® Xeon™ 2BGHz × 1 |
| メモリ | 512MB |
| HDD | 36GB (10,000rpm) × 3 (RAID5) |
| ディスクコントローラ | RAID コントローラ G |
| OS プレインストール | Windows®2000 Server |

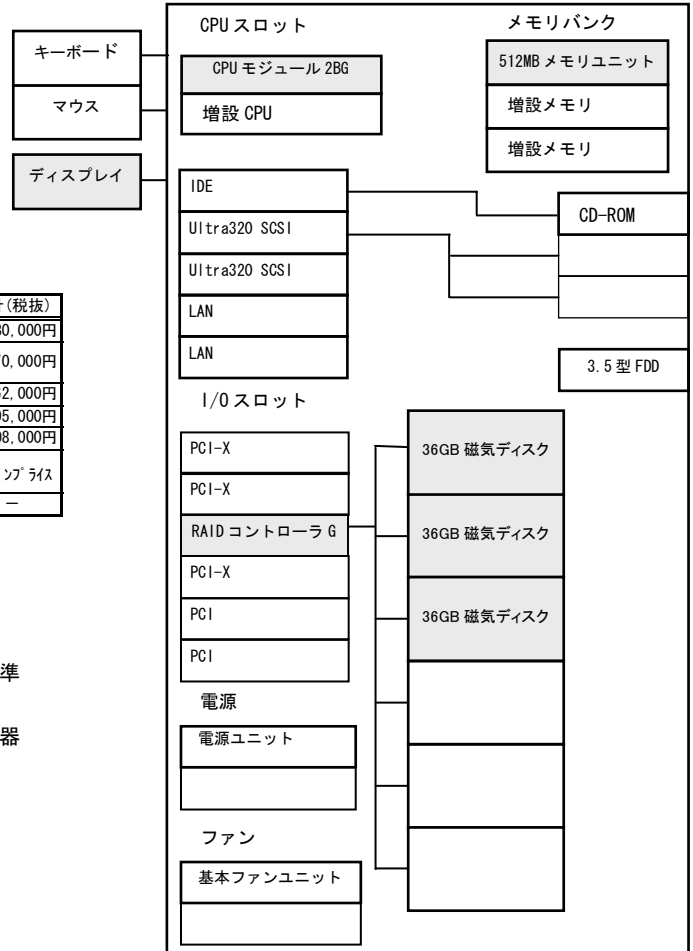
構成

| 形番 | 品名 | 税込価格 | 税抜価格 | 数量 | 合計(税込) | 合計(税抜) |
|----------|-----------------------------------|----------|----------|----|----------|----------|
| SYU3910B | MAGNIA3310/HW | 504,000円 | 480,000円 | 1 | 504,000円 | 480,000円 |
| CPR3871A | CPU モジュール 2BG (2004年9月末製造中止予定) | 73,500円 | 70,000円 | 1 | 73,500円 | 70,000円 |
| MER3582A | 512MB メモリユニット | 65,100円 | 62,000円 | 1 | 65,100円 | 62,000円 |
| HDR3611A | 36GB 磁気ディスク | 68,250円 | 65,000円 | 3 | 204,750円 | 195,000円 |
| SCI3437A | RAID コントローラ G | 113,400円 | 108,000円 | 1 | 113,400円 | 108,000円 |
| IPCD068A | カラー-CRT ディスプレイ 15型-B | オープンブライ | オープンブライ | 1 | オープンブライ | オープンブライ |
| ACR3732B | RAID セレクト B | - | - | 1 | - | - |

税込価格合計 **960,750円**

(税抜価格合計 **915,000円**)

(オープンブライ製品を除く)



構成例 2 (Xeon™ 3.06GHz、RAID5、電源・ファン冗長構成)

| | |
|-------------|---|
| プロセッサ | Intel® Xeon™ 3.06GHz × 2 (L2 キャッシュ 512KB/L3 キャッシュ 1MB) |
| メモリ | 2GB |
| HDD | 36GB (10,000rpm) × 6 (RAID5) |
| ディスクコントローラ | RAID コントローラ TAH |
| 電源 | 冗長化増設 |
| ファン | 冗長化増設 |
| OS プレインストール | Windows®2000 Server |

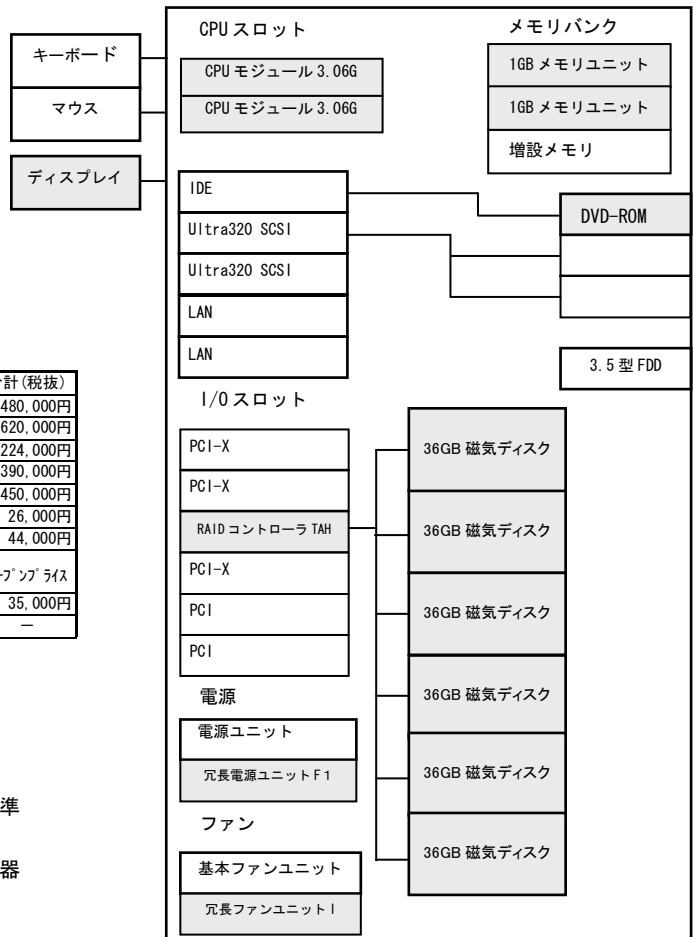
構成

| 形番 | 品名 | 税込価格 | 税抜価格 | 数量 | 合計(税込) | 合計(税抜) |
|----------|-------------------------|----------|----------|----|----------|----------|
| SYU3910B | MAGNIA3310/HW | 504,000円 | 480,000円 | 1 | 504,000円 | 480,000円 |
| CPR3874A | CPU モジュール 3.06G | 325,500円 | 310,000円 | 2 | 651,000円 | 620,000円 |
| MER3583A | 1GB メモリユニット | 117,600円 | 112,000円 | 2 | 235,200円 | 224,000円 |
| HDR3611A | 36GB 磁気ディスク | 68,250円 | 65,000円 | 6 | 409,500円 | 390,000円 |
| SCI3451B | RAID コントローラ TAH | 472,500円 | 450,000円 | 1 | 472,500円 | 450,000円 |
| ACS3704A | 冗長ファンユニット I | 27,300円 | 26,000円 | 1 | 27,300円 | 26,000円 |
| APS3533A | 冗長電源ユニット F1 | 46,200円 | 44,000円 | 1 | 46,200円 | 44,000円 |
| IPCD068A | カラー-CRT ディスプレイ 15型-B | オープンブライ | オープンブライ | 1 | オープンブライ | オープンブライ |
| ODM1104A | DVD-ROM 装置 | 36,750円 | 35,000円 | 1 | 36,750円 | 35,000円 |
| ACR3732B | RAID セレクト B | - | - | 1 | - | - |

税込価格合計 **2,382,450円**

(税抜価格合計 **2,269,000円**)

(オープンブライ製品を除く)



ハードウェア構成例

構成例 3 (Xeon™ 2BGHz、拡張ディスクシャーシ、RAID5 構成)

| | |
|-------------|------------------------------|
| プロセッサ | Intel® Xeon™ 2BGHz × 1 |
| メモリ | 512MB |
| HDD | 36GB (10,000rpm) × 8 (RAID5) |
| ディスクコントローラ | RAID コントローラ TAH |
| OS プレインストール | Windows®2000 Server |

構成

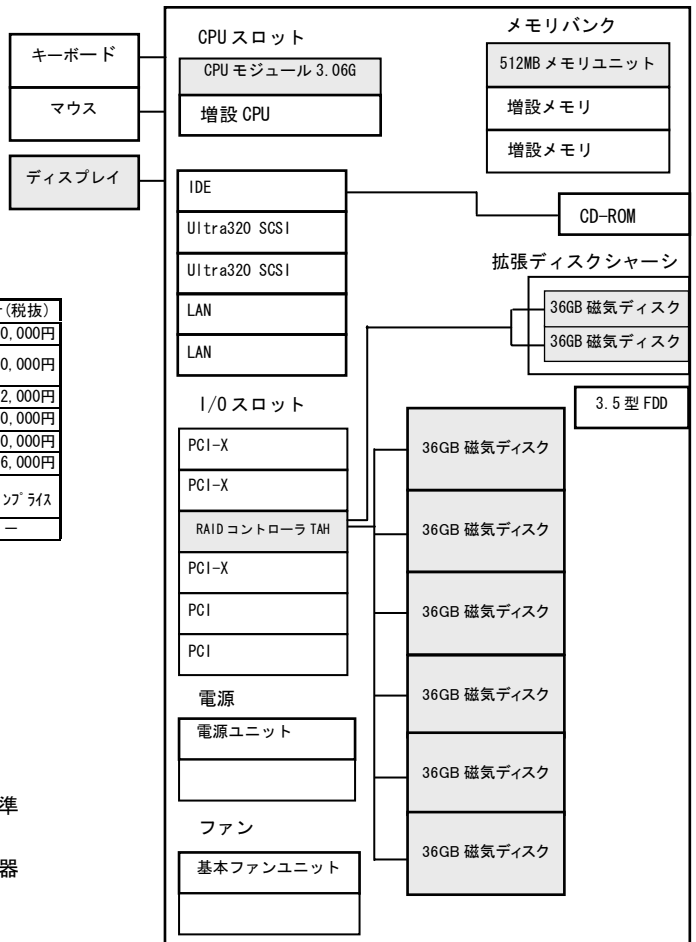
| 形番 | 品名 | 税込価格 | 税抜価格 | 数量 | 合計(税込) | 合計(税抜) |
|----------|-----------------------------------|----------|----------|----|----------|----------|
| SYU3910B | MAGNIA3310/HW | 504,000円 | 480,000円 | 1 | 504,000円 | 480,000円 |
| CPR3871A | CPU モジュール 2BG (2004年9月末製造中止予定) | 73,500円 | 70,000円 | 1 | 73,500円 | 70,000円 |
| MER3582A | 512MB メモリユニット | 65,100円 | 62,000円 | 1 | 65,100円 | 62,000円 |
| HDR3611A | 36GB 磁気ディスク | 68,250円 | 65,000円 | 8 | 546,000円 | 520,000円 |
| SCI3451B | RAID コントローラ TAH | 472,500円 | 450,000円 | 1 | 472,500円 | 450,000円 |
| ACS3442A | 拡張ディスクシャーシ | 58,800円 | 56,000円 | 1 | 58,800円 | 56,000円 |
| IPCD068A | カラーCRT ディスプレイ 15型-B | オープンブライ | オープンブライ | 1 | オープンブライ | オープンブライ |
| ACR3732B | RAID セレクト B | - | - | 1 | - | - |

税込価格合計 **1,719,900円**

(税抜価格合計 **1,638,000円**)

(オープンブライ製品を除く)

- : 本体標準
- : 選択機器



ハードウェア一覧

下記表には製造中止の商品も含まれている場合があります。

| 種別 | 品名 | 形番 | 税込価格 | 税抜価格 | リリース | 備考 |
|------------------|-----------------------------|---------------|-------------|-------------|---------------------------------------|---|
| 本体 | MAGNIA3310/HBS | SYU3910A | 346,500 円 | 330,000 円 | 済 | タワータイプ (CPU/メモリ/HDD:なし、OS:なし) |
| | MAGNIA3310/HW | SYU3910B | 504,000 円 | 480,000 円 | | タワータイプ (CPU/メモリ/HDD:なし、OS:Windows®2000 Server プレインストール) ※2004年9月末製造中止予定 |
| | MAGNIA3310/HW3 | SYU3910C | 504,000 円 | 480,000 円 | | タワータイプ (CPU/メモリ/HDD:なし、OS:Windows Server™ 2003 Standard Edition プレインストール) |
| | MAGNIA3310/HBSR | SYU3919A | 399,000 円 | 380,000 円 | | ラックタイプ (CPU/メモリ/HDD:なし、OS:なし) |
| | MAGNIA3310/HWR | SYU3919B | 556,500 円 | 530,000 円 | | ラックタイプ (CPU/メモリ/HDD:なし、OS:Windows®2000 Server プレインストール) ※2004年9月末製造中止予定 |
| | MAGNIA3310/HW3R | SYU3919C | 556,500 円 | 530,000 円 | | ラックタイプ (CPU/メモリ/HDD:なし、OS:Windows Server™ 2003 Standard Edition プレインストール) |
| CPU | CPU モジュール 2BG | CPR3871A | 73,500 円 | 70,000 円 | 済 | Intel® Xeon™ 2BGHz(L2 キャッシュ:512KB)、本体同時購入 ※2004年9月末製造中止予定 |
| | CPU モジュール 2.40G | CPR3872A | 99,750 円 | 95,000 円 | | Intel® Xeon™ 2.40BGHz(L2 キャッシュ:512KB)、本体同時購入 |
| | CPU モジュール 3.06G | CPR3873A | 203,700 円 | 194,000 円 | | Intel® Xeon™ 3.06GHz(L2 キャッシュ:512KB)、本体同時購入 |
| | CPU モジュール 3.06G | CPR3874A | 325,500 円 | 310,000 円 | | Intel® Xeon™ 3.06GHz(L2 キャッシュ:512KB/L3 キャッシュ:1MB)、本体同時購入 |
| | CPU モジュール 2BG | UPG3871A | 126,000 円 | 120,000 円 | | Intel® Xeon™ 2BGHz(L2 キャッシュ:512KB)、増設用 ※2004年9月末製造中止予定 |
| | CPU モジュール 2.40G | UPG3872A | 183,750 円 | 175,000 円 | | Intel® Xeon™ 2.40BGHz(L2 キャッシュ:512KB)、増設用 |
| | CPU モジュール 3.06G | UPG3873A | 341,250 円 | 325,000 円 | | Intel® Xeon™ 3.06GHz(L2 キャッシュ:512KB)、増設用 |
| | CPU モジュール 3.06G | UPG3874A | 399,000 円 | 380,000 円 | | Intel® Xeon™ 3.06GHz(L2 キャッシュ:512KB/L3 キャッシュ:1MB)、増設用 |
| メモリ | 512MB メモリユニット | MER3582A | 65,100 円 | 62,000 円 | 済 | 256MB×2(DDR266)、本体同時購入 |
| | 1GB メモリユニット | MER3583A | 117,600 円 | 112,000 円 | | 512MB×2(DDR266)、本体同時購入 |
| | 2GB メモリユニット | MER3584A | 315,000 円 | 300,000 円 | | 1GB×2(DDR266)、本体同時購入 |
| | 4GB メモリユニット | MER3585A | 1,050,000 円 | 1,000,000 円 | | 2GB×2(DDR266)、本体同時購入 |
| | 512MB メモリユニット | MMU3582A | 77,700 円 | 74,000 円 | 済 | 256MB×2(DDR266)、増設用 |
| | 1GB メモリユニット | MMU3583A | 184,800 円 | 176,000 円 | | 512MB×2(DDR266)、増設用 |
| | 2GB メモリユニット | MMU3584A | 497,700 円 | 474,000 円 | | 1GB×2(DDR266)、増設用 |
| | 4GB メモリユニット | MMU3585A | 1,326,150 円 | 1,263,000 円 | | 2GB×2(DDR266)、増設用 |
| 磁気ディスク 関連 | 36GB 磁気ディスク | HDR3611A | 68,250 円 | 65,000 円 | 済 | 36GB(10,000rpm)Ultra320 本体同時購入 |
| | 73GB 磁気ディスク | HDR3612A | 115,500 円 | 110,000 円 | | 73GB(10,000rpm)Ultra320 本体同時購入 |
| | 146GB 磁気ディスク | HDR3613A | 199,500 円 | 190,000 円 | | 146GB(10,000rpm)Ultra320 本体同時購入 |
| | 36GB 磁気ディスク | DKU3615A | 206,850 円 | 197,000 円 | | 36GB(15,000rpm)Ultra320 本体同時購入/増設併用 |
| | 73GB 磁気ディスク | DKU3616A | 265,650 円 | 253,000 円 | | 73GB(15,000rpm)Ultra320 本体同時購入/増設併用 |
| | 36GB 磁気ディスク | DKU3611A | 130,200 円 | 124,000 円 | | 36GB(10,000rpm)Ultra320 増設用 |
| | 73GB 磁気ディスク | DKU3612A | 199,500 円 | 190,000 円 | | 73GB(10,000rpm)Ultra320 増設用 |
| | 146GB 磁気ディスク | DKU3613A | 330,750 円 | 315,000 円 | | 146GB(10,000rpm)Ultra320 増設用 |
| | 拡張ディスクシャーシ | ACS3442A | 58,800 円 | 56,000 円 | | 磁気ディスク装置を最大2台増設可能(ホットプラグ対応)。5.25型デバイスベイを2スロット占有。RAIDコントローラTAH(SCI3451B)との接続が必要。 |
| | RAID コントローラ | RAID コントローラ G | SCI3437A | 113,400 円 | | 108,000 円 |
| RAID コントローラ T150 | | SCI3453A | 130,200 円 | 124,000 円 | (AF150C) | |
| RAID コントローラ TAH | | SCI3451B | 472,500 円 | 450,000 円 | Ultra160 SCSI、2ch、128MB キャッシュ(AF200C) | |
| ディスクキャッシュ | | ACS3431B | 154,350 円 | 147,000 円 | 256MB、SCI3451B用 | |
| RAID 設定 | RAID セレクト A | ACR3732A | — | — | 済 | RAID1 構成設定指示 |
| | RAID セレクト B | ACR3732B | — | — | | RAID5 構成設定指示 |
| | RAID セレクト E | ACR3732E | — | — | | RAID0 構成設定指示 |
| ディスプレイ | カラーCRT ディスプレイ 15型-B | IPC0068A | オープンプライス | オープンプライス | 済 | 10U |
| | 12.1型カラー液晶モニター | CDU1101C | 126,000 円 | 120,000 円 | | 1U、解像度 800×600 (SVGA)、ラック液晶モニタレイ(ACS3457B)に格納可能 |
| 電源装置 | 冗長電源ユニット F1 | APS3533A | 46,200 円 | 44,000 円 | 済 | |
| ファン | 冗長ファンユニット I | ACS3704A | 27,300 円 | 26,000 円 | 済 | |
| キーボード・ マウス | キーボード/マウスセット | KBU1101A | 15,750 円 | 15,000 円 | 済 | |
| | キーボードユニット (ボンディングデバイス付き) | KBU1102B | 25,200 円 | 24,000 円 | | |
| ラック関連 | ラックマウントキット | CAB3568A | 68,250 円 | 65,000 円 | 済 | タワータイプの MAGNIA3310 をラックタイプにする場合のキット |

- Chipkillは、米国IBM社の商標です。
- Ethernetは、富士ゼロックス株式会社の登録商標です。
- Intel、Intel Inside、Xeonは、アメリカ合衆国およびその他の国におけるインテルコーポレーションまたはその子会社の商標または登録商標です。
- Linuxは、Linus Torvalds氏の商標です。
- MAGNIA、HarnessEye、SetupInstructorは、株式会社東芝の登録商標です。
- Microsoft、Windows、Windows Serverは、米国Microsoft Corporationの米国およびその他の国における商標または登録商標です。
- MIRACLE LINUXは、ミラクル・リナックス株式会社の登録商標です。
- PowerChuteは、American Power Conversion Corporationの登録商標です。
- Turbolinuxおよびターボリナックスは、ターボリナックス株式会社の商標または登録商標です。
- Windowsの正式名称は、Microsoft Windows Operating Systemです。
- その他掲載の商品の名称は、それぞれ各社が商標もしくは登録商標として使用している場合があります。

株式会社 **東芝** PC & ネットワーク社

サーバ・ネットワーク事業部

〒105-8001 東京都港区芝浦1-1-1 TEL(03)3457-3019



安全に関するご注意

正しく安全にお使いいただくために、ご使用前に必ず
「取扱・操作に関する説明書」をよくお読みください。

資料の内容はお断りなしに変更することがありますのでご了承ください。

本ガイドに掲載の商品の価格には、据付調整費、使用済み商品のお引取り費等は含まれておりません。