

TOSHIBA

ハードウェア構成ガイド

MAGNIA

3400

本ガイドは MAGNIA3400 本体とそれに内蔵可能なオプション周辺機器を記載したものです。
本ガイドに記載の各製品は、MAGNIA シリーズ以外での動作保証をしておりませんのでご注意ください。
本ガイドに記載されていない通信ボード、ストレージ関連、無停電電源装置などのオプション周辺機器を接続したい場合には、ハードウェア構成ガイド「オプション編」をご参照ください。

注意：

本ハードウェア構成ガイドに記載されているオプション周辺機器には、サービスステーションへの取り付け依頼が必要なものがあります。MAGNIA 本体に同梱の取扱説明書で取り付け方法を確認のうえ、取り付け依頼が必要な場合は、サービスステーションまたは営業担当窓口へご依頼ください(取り付けは有償です)。

もくじ

MAGNIA3400	ページ
システム構成図の利用法	2
基本仕様	3
ハードウェア基本構成図	4
外観図	5
システム構成手順	6～7
システム構成図(本体同時購入用)	8～11
増設用オプション一覧	12～13
構成早見表	14
ハードウェア構成例	15～16
ハードウェア一覧	17

システム構成図の利用法

システム構成を容易に構築できるように機種別のシステム構成図が記載されています。
ここではそれらのシステム構成図の利用法、見方について簡単に説明しています。

システム構成手順について

MAGNIA シリーズは、機種固有のモデル構成を備えています。

機種固有のモデル構成により、機種毎のシステム構築方法、オプションの組み合わせが異なってきます。

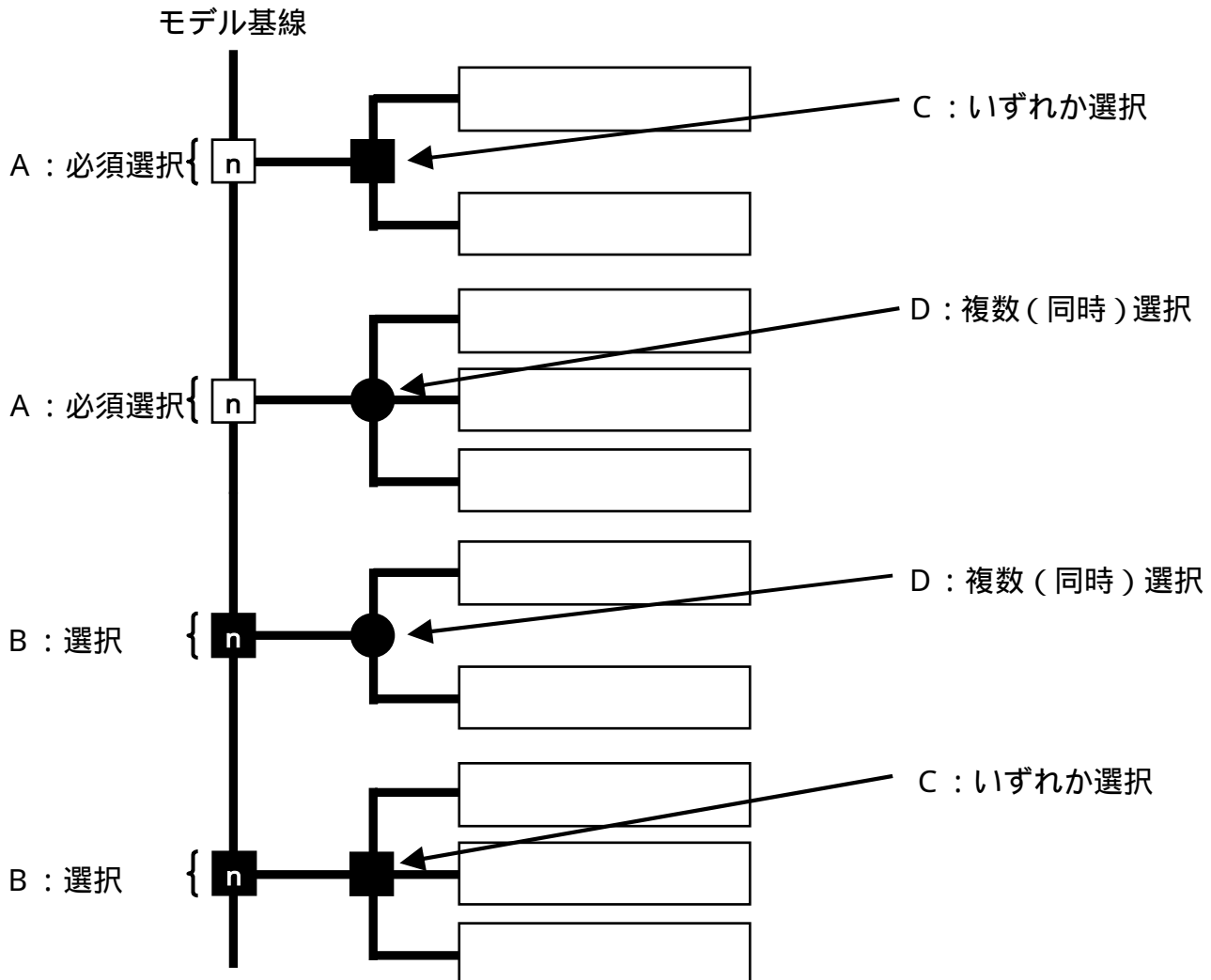
その構築方法とオプションの組み合わせ手順を「システム構成手順」に記載してありますので、各機種の構成手順に従って「システム構成図」から必要なオプションをお選びください。

「システム構成手順」は、システム構成図の前頁に記載してあります。

システム構成図の見方について

サーバ本体の各モデルに対して、組み合わせが可能なオプションを以下のように表わしています。

組み合わせが可能な範囲で各オプションの選択を行なってください。



A : システムを構築する上で必ず必要となるオプションです。また、システム搭載(接続)できる台数は n 台までとなります。

B : システムを構築する上では必ずしも必要ではないが、搭載(接続)することで性能または機能の向上が図れます。
また、システムに搭載(接続)できる台数は n 台までとなります。

C : オプションを同時に選択することはできないが、n 台の範囲でいずれかを搭載(接続)できます。

D : n 台の範囲でいずれかのオプションを同時に選択することや複数選択することができます。

組み合わせが可能なオプションの台数は各モデルの標準搭載の空きスロットによるもので、たとえば磁気ディスク装置やメモリなどの容量を拡張する際に標準搭載のモジュールを取り外す場合などはこの限りではありません。
システム構成図に記載されている条件や注意事項も合わせて参照願います。

基本仕様

機種名		MAGNIA3400			
モデル名		HBS (タワータイプ)	HW3 (タワータイプ)	HBSR (ラックタイプ)	HW3R (ラックタイプ)
形番		SYU3950C	SYU3950D	SYU3959C	SYU3959D
CPU	メインプロセッサ		64ビット Intel®Xeon™ 2.80GHz/3.20GHz/3.60GHz (FSB:800MHz EM64T 対応)		
	プロセッサ数	標準	- (必須選択)*		
		最大	2		
L2 キャッシュ		1MB			
チップセット		Intel® E7520			
メインメモリ (ECC 付き)	標準		- (必須選択)*		
	最大		12GB[DDR SDRAM、DIMM、Chipkill 対応(*1)、ミラーリングメモリ対応、オンラインスベアメモリ対応]		
	増設単位		512MB/1GB/2GB/4GB(*2)		
補助記憶 装置	HDD	標準		- (必須選択)*	
		本体内容蔵 (最大)		1.8TB(300GB×6台)、2.4TB(300GB×8台:拡張ディスクシャーシ(オプション)実装時))	
		増設HDD(インタフェース)		Ultra320 SCSI: 73GB/146GB/300GB(10,000rpm) S.M.A.R.T 対応 Ultra320 SCSI: 36GB/73GB/146GB(15,000rpm) S.M.A.R.T 対応	
	ディスクベイ		3.5型×6(ホットプラグ対応)、3.5型×8(ホットプラグ対応:拡張ディスクシャーシ(オプション)実装時))		
FDD	標準		3.5型(720KB/1.44MB)×1		
RAID コントローラ		オプション			
ディスクキャッシュ	標準		64MB(RAID コントローラ G)/64MB(RAID コントローラ T150)/ 256MB(RAID コントローラ T250: SC13454A)/512MB(RAID コントローラ T250: SC13454B)		
	最大		64MB(RAID コントローラ G)/64MB(RAID コントローラ T150)/ 512MB(RAID コントローラ T250: SC13454A)/512MB(RAID コントローラ T250: SC13454B)		
SCSI コントローラ		オプション			
電源装置	標準		1台		
	最大		2台(冗長構成、ホットプラグ対応)		
DVD-ROM 装置 (8倍速: DVD-ROM、24倍速: CD-ROM)		- (いずれか必須選択)**			
CD-ROM 装置 (48倍速)					
キーボード		(日本語 109型)×1(ラックタイプはオプション)			
マウス		(PS/2)×1(ラックタイプはオプション)			
LAN インタフェース		1000BASE-T/100BASE-TX/10BASE-T Ethernet オンボード標準(WOL、AFT、ALB、IOL、LAN alert 対応)×2(*3)			
表示機能	ビデオ RAM		8MB		
I/O ポート	シリアルポート		1チャンネル(RS-232C D-sub9ピン)		
	パラレルポート		1チャンネル(D-sub25ピン)		
	マウスポート		1チャンネル(PS/2互換)		
	キーボードポート		1チャンネル(PS/2互換)		
	RGB インタフェース		1チャンネル		
	USB ポート(USB2.0)		2チャンネル(*4)		
デバイスベイ		5.25型×3(DVD-ROM 装置または CD-ROM 装置が1スロット占有)(*5)			
I/O スロット	PCI-X (64bit/100MHz)		2(*6)		
	PCI-X (64bit/133MHz)		2(*7)		
	PCI (32bit/33MHz)		1		
	PCI-Express x8		1(*6)		
冗長ファン		オプション			
添付ソフトウェア(*8)		サーバ設定支援ソフト SetupInstructor、サーバ監視ソフト HarnessEye/web			
プレインストール		-	Microsoft® Windows Server™ 2003 Standard Edition (5CAL)	-	Microsoft® Windows Server™ 2003 Standard Edition(5CAL)
サーバ監視機能		標準			
電源		AC100V、50/60Hz			
消費電力(最大)		700W			
本体エネルギー消費効率(W/MTOPS)(G区分)(*9)		0.0107(2.80GHz) 0.0109(3.20GHz) 0.0099(3.60GHz)			
磁気ディスクエネルギー消費効率[区分>(*10)]		0.11W/GB[B](73GB、10,000rpm)、0.07W/GB[C](146GB、10,000rpm)、0.038W/GB[C](300GB、10,000rpm)、 0.31W/GB[E](36GB、15,000rpm)、0.16W/GB[F](73GB、15,000rpm)、0.08W/GB[F](146GB、15,000rpm)			
環境条件		温度: 10 ~ 35、湿度: 20% ~ 80%			
本体寸法(mm)		幅: 213、奥行: 655、高さ: 465		幅: 445、奥行: 635、高さ: 211	
本体質量(最大)		41kg		45kg	
対応 OS		Microsoft® Windows® 2000 Server(*11)、Microsoft® Windows® 2000 Advanced Server Microsoft® Windows Server™ 2003 Standard Edition、Microsoft® Windows Server™ 2003 Enterprise Edition、 Microsoft® Windows Server™ 2003 Standard x64 Edition、Microsoft® Windows Server™ 2003 Enterprise x64 Edition、 Red Hat Enterprise Linux3(*12)、RedHat Enterprise Linux4(*12)、Turbolinux 8 Server(*12)、Turbolinux 10 Server(*12) MIRACLE LINUX Standard Edition V2.1(*12)、MIRACLE LINUX V3.0(*12)、MIRACLE LINUX V3.0 for x86-64(*12)			

* 必須選択は、工場出荷時に必要となるものです。必ずご注文ください。

** DVD-ROM 装置または CD-ROM 装置のどちらかを必ずご注文ください。

(*1) Chipkill は 2GB 以上のメモリユニットに対応します。

(*2) 512MB/1GB/2GB のメモリは DDR333 仕様で動作します。4GB のメモリは DDR266 仕様で動作します。

(*3) WOL(Wake On LAN): LAN 経由でサーバの電源を ON にする機能

AFT(Adapter Fault Tolerance): LAN の二重化。

ALB(Adaptive Load Balancing): 複数の LAN を使用して送信帯域幅を向上させる機能

IOL(IPMI Over LAN): LAN を使ったリモートコントロール機能

LAN Alert: OS の稼働状況に拘わらず、ハードウェアのセンサーが検出した警告を通知する機能

(*4) USB ポートは USB 対応周辺機器全ての動作を保証するものではありません。

(*5) 拡張ディスクシャーシを使用する場合、5.25 型デバイスベイを 2 スロット占有するため、本デバイスベイは使用できません。

(*6) 一番上のスロット(スロット 6: PCI-Express)には、長さ 200mm までのカードが実装できます。

一番下のスロット(スロット 1: PCI-X)には、長さ 210mm までのカードが実装できます。

(*7) PCI-X(64bit/133MHz)対応のスロットは、2 スロットありますが、どちらか一方にのみ 133MHz 対応のカードを実装した場合に限り、133MHz 仕様で動作します。

(*8) サーバ運用支援ツールとして「リモート Wake On LAN ツール」が添付されています。

(*9) 本体エネルギー消費効率とは、省エネルギー法で定める測定方法により測定した消費電力を、省エネルギー法で定める複合理論性能で除したものです。

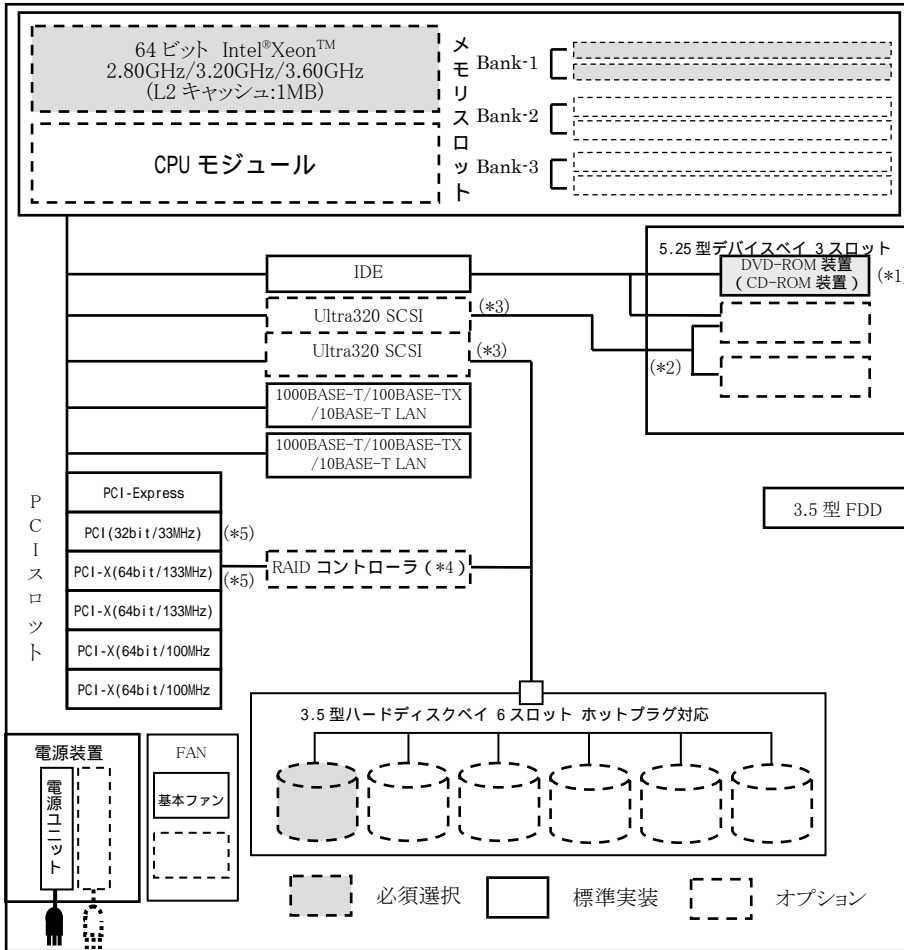
(*10) 磁気ディスクエネルギー消費効率とは、省エネルギー法で定める測定方法により測定した消費電力を、省エネルギー法で定める記憶容量で除したものです。

(*11) Windows® 2000 Server をインストールして提供できます。詳しくは「Windows 2000 対応サービス 構成ガイド」を参照してください。

(*12) Linux 使用時の動作範囲については、商品情報ホームページ (<http://www.magnia.toshiba.co.jp/>) をご確認ください。詳細は営業担当窓口までお問い合わせください。

Linux ディストリビューションのパッケージを添付して出荷するサービスがあります。詳しくは「Linux ハンドルサービス構成ガイド」を参照してください。

ハードウェア基本構成図 (拡張ディスクシャーシ: なし)



【Windows Server™ 2003 Standard Edition
プレインストール設定内容】

OS プレインストールモデル

磁気ディスク装置に選択された RAID レベルの設定を行いません。

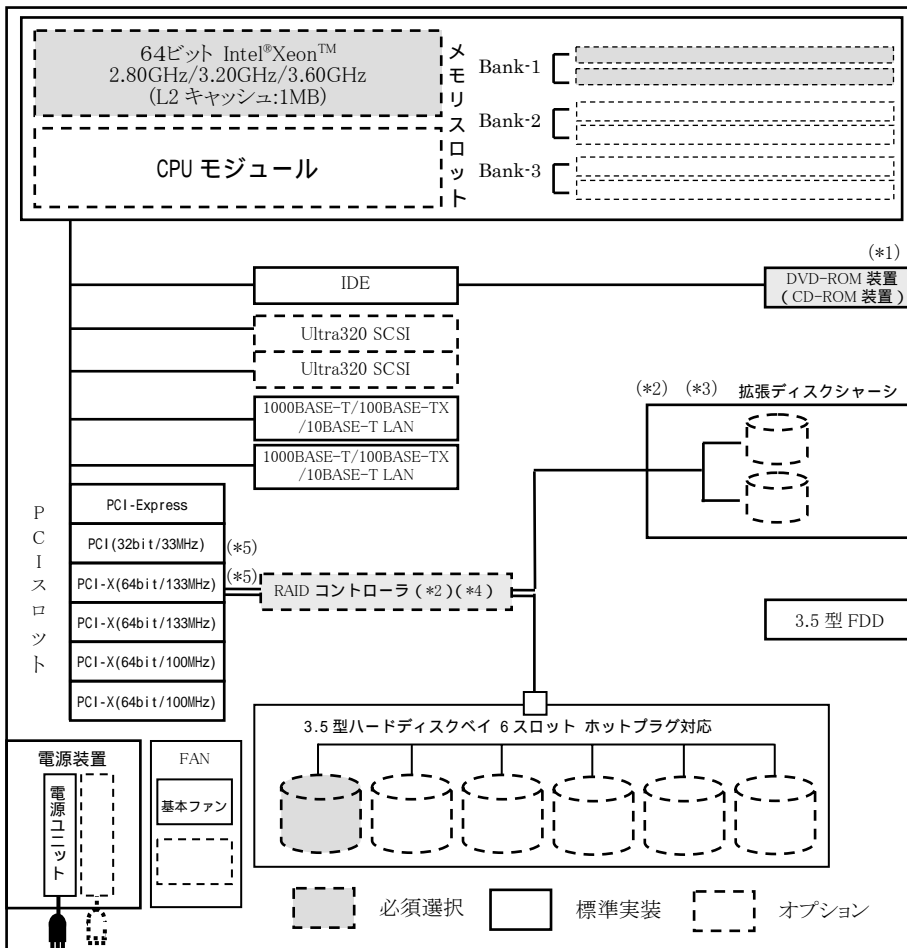
OS(Windows Server™ 2003)は、10GB のシステムパーティションにインストールします (ファイルシステムは NTFS)。

* RAID コントローラが選択されていない場合は、選択された磁気ディスク装置のうち最も容量の小さい 1 台にインストールします。

【注意事項】

- (*1) DVD-ROM 装置 (ODR1104A) または CD-ROM 装置 (ODR1106A) のどちらかを必ず選択してください。
 - (*2) 5.25 型デバイスベイに、Narrow SCSI 機器を接続する場合には、SCSI 変換コネクタ A (ACS3506A) が必要になります。
 - (*3) 磁気ディスク装置を SCSI 接続する場合や、10 装置をデバイスベイに接続する場合は、SCSI アドインボード (MSR3481B) が必要です。
 - (*4) ・RAID コントローラ G (SCI13437A)
・RAID コントローラ T150 (SCI13453A)
・RAID コントローラ T250 (SCI13454A/SCI13454B) は、下から 4 番目のスロット (スロット 4) に装着されます。
 - (*5) PCI-X (64Bit/133MHz) 対応のスロットは、2 スロットのどちらか一方にのみ PCI-X (64Bit/133MHz) のカードを実装した場合に限り、133MHz 仕様で動作します。
- * 24U ラック (CAB3551B/CAB3551C) に収納する場合は、ラック側にラックファンユニットを取り付ける必要があります。

ハードウェア基本構成図 (拡張ディスクシャーシ: あり)



【Windows Server™ 2003 Standard Edition
プレインストール設定内容】

OS プレインストールモデル

磁気ディスク装置に選択された RAID レベルの設定を行いません。

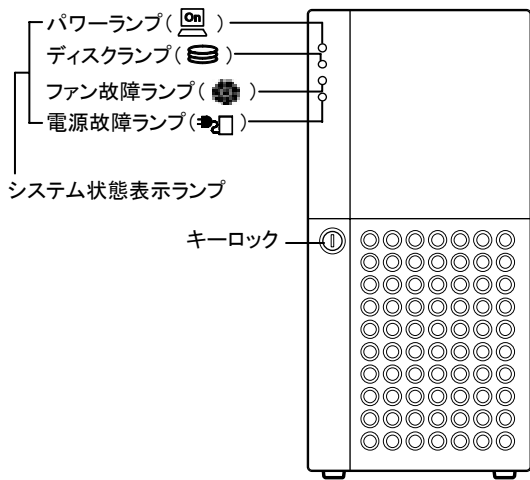
OS(Windows Server™ 2003)は、10GB のシステムパーティションにインストールします (ファイルシステムは NTFS)。

【注意事項】

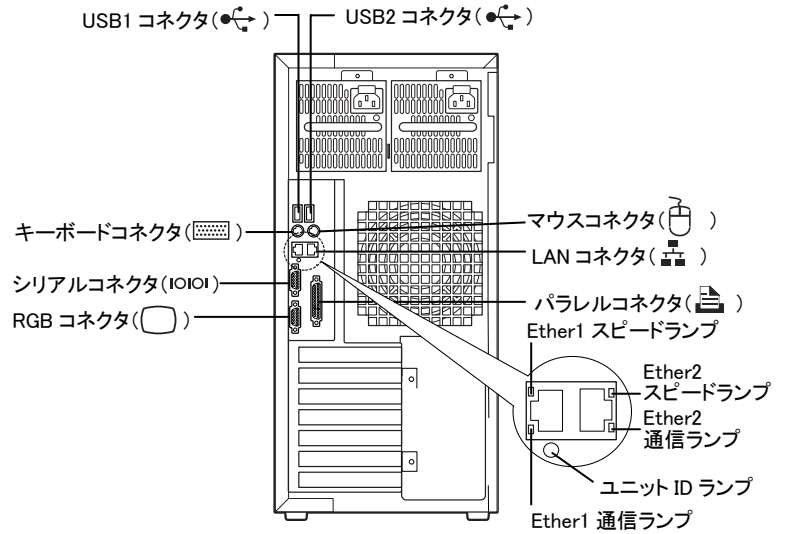
- (*1) DVD-ROM 装置 (ODR1104A) または CD-ROM 装置 (ODR1106A) のどちらかを必ず選択してください。
 - (*2) RAID コントローラ T250 (SCI13454A/SCI13454B) が必要です。
 - (*3) 5.25 型のデバイスベイを 2 スロット占有します (10 装置を接続する場合は外付けタイプになります)。
 - (*4) ・RAID コントローラ G (SCI13437A)
・RAID コントローラ T150 (SCI13453A)
・RAID コントローラ T250 (SCI13454A/SCI13454B) は、下から 4 番目のスロット (スロット 4) に装着されます。
 - (*5) PCI-X (64Bit/133MHz) 対応のスロットは、2 スロットのどちらか一方にのみ PCI-X (64Bit/133MHz) のカードを実装した場合に限り、133MHz 仕様で動作します。
- * 24U ラック (CAB3551B/CAB3551C) に収納する場合は、ラック側にラックファンユニットを取り付ける必要があります。
- * 本体と同時に購入した磁気ディスク装置は、標準の 3.5 型ハードディスクベイから順に接続して出荷されます。また、OS インストールモデルでは、標準の 3.5 型ハードディスクベイに接続した磁気ディスク装置に OS がインストールされます。
- RAID 構成が指定されている場合は、RAID セレクトの仕様に沿ってインストールされた形で出荷されます。希望されるシステム構成と異なる場合、納入後に磁気ディスク装置の構成を変えておしいいただく必要があります。

外観図

正面
(フロントドアを閉じた状態)

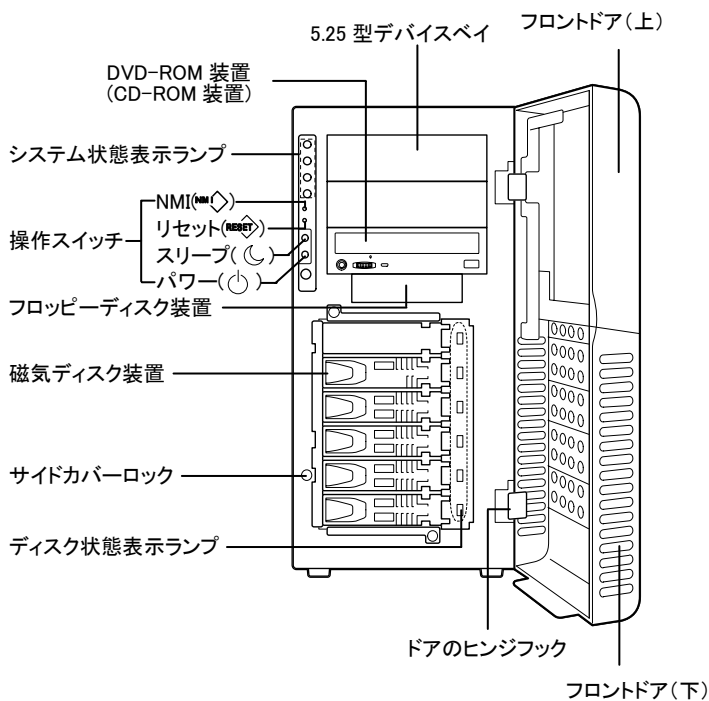


背面

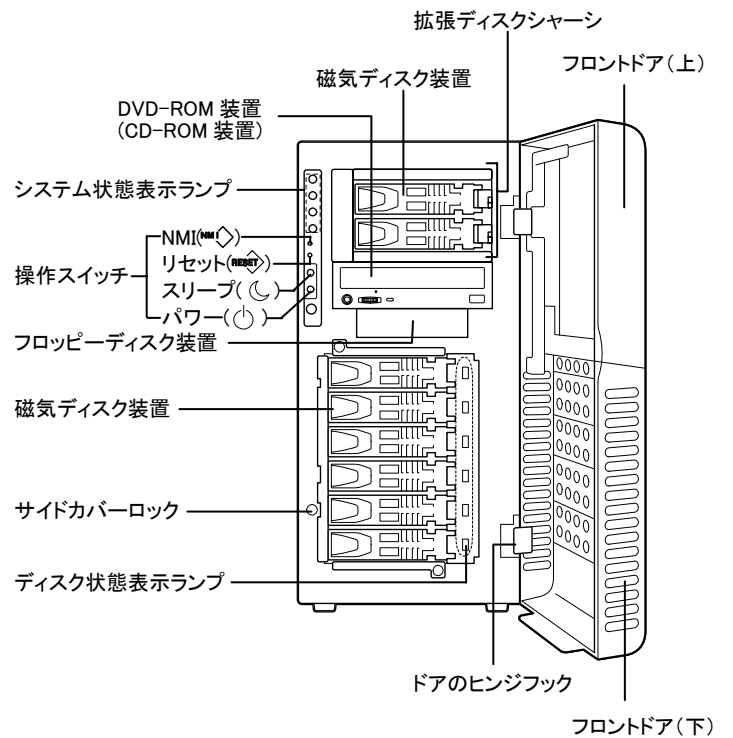


外観図 (正面図 : 拡張ディスクシャーシあり/なし)

正面 (フロントドアを開いた状態)
(拡張ディスクシャーシ : なし)



正面 (フロントドアを開いた状態)
(拡張ディスクシャーシ : あり)



システム構成手順

MAGNIA シリーズは機種固有のモデル構成を備えています。

システム構成を構築するにあたって、サーバ本体の各モデル毎に必要なオプションの選択手順を以下に記載してあります。手順に従って「システム構成図」から必要なオプションをお選びください。

1. サーバ本体の選択

サーバ本体を選択します。サーバ本体は、筐体のタイプ(タワー/ラック)OS(なし/Windows Server™ 2003 プレインストール)により、以下の4形番があります。

	タイプ	CPU	メモリ	磁気ディスク装置	DVD-ROM(CD-ROM)	OS プレインストール	冗長電源	キーボード・マウス
SYU3950C	タワータイプ	なし	なし	なし	なし	なし	オプション	付属
SYU3950D						Windows Server™ 2003 Standard Edition		
SYU3959C	なし					なし		
SYU3959D	Windows Server™ 2003 Standard Edition							

Windows® 2000 Server 対応について

MAGNIA3400 に Windows® 2000 Server をインストールするサービスがあります。以下の2種類のサービスがありますので、Windows® 2000 Server が必要な場合にご利用ください。

・ Windows® 2000 Server ダウングレード代行サービス

Windows® 2000 Server ダウングレード代行サービスとは、OS のダウングレード権を活用して、Windows Server™ 2003 Standard Edition プレインストールモデル(SYU3950D/SYU3959D) に Windows® 2000 Server をインストールするサービスです。本サービスでは、Windows® 2000 Server メディアは添付されません。

・ Windows® 2000 Server インストール代行サービス(DSP 版)

Windows® 2000 Server インストール代行サービス(DSP 版)とは、ベーシックモデル(OS 無しモデル) (SYU3950C/SYU3959C) に DSP (マイクロソフト社の指定販売業者) より購入した Windows® 2000 Server をインストールするサービスです。本サービスでは、Windows® 2000 Server メディアが添付されます。

上記サービスはいずれも MAGNIA3400 本体と同時に購入してください。

サービスの詳細については、「Windows®2000 対応サービス 構成ガイド」を参照してください。

2. CPU モジュールの選択(必須選択)

CPU モジュールを選択します。CPU モジュールは、64 ビット Intel® Xeon™ 2.80GHz/3.20GHz/3.60GHz、の3種類があり、最大2CPUまで搭載が可能です。

ただし、周波数が異なる CPU モジュールを混在することはできません。

また、XDbit 対応の CPU モジュールと非対応の CPU モジュールを混在することはできません。

サーバ本体には CPU が実装されていないので、いずれか1種類の CPU モジュールを必ず1個は選択してください。

3. メモリユニットの選択(必須選択)

メモリユニットを選択します。メモリユニットは、512MB/1GB/2GB/4GB の4種類があり、最大12GBまで実装が可能です。

各メモリモジュールは2枚1組で構成されています。例えば512MBメモリユニットでは256MB×2枚の構成となります。メモリスロットは物理的に6個存在し、2スロットで1つのバンクを構成します。

なお、2組以上のメモリユニットを組み合わせ増設する場合は、8頁の組み合わせ条件の範囲で行なってください。

メモリユニットは最大3組まで選択できます。いずれか1種類のメモリユニットを必ず1組は選択してください。

512MB/1GB/2GBのメモリユニットはDDR333仕様で動作します。4GBのメモリユニットはDDR266仕様で動作します。

ミラーリングメモリ機能を使用する場合は、同一メモリユニットが2組必要です。

オンラインスペアメモリ機能を使用する場合は、同一メモリユニットが2組以上必要です。

システム構成手順

4. 磁気ディスク装置の選択(必須選択)

磁気ディスク装置(36GB/73GB/146GB/300GB)の選択と RAID コントローラ(なし/RAID コントローラ G/RAID コントローラ T150/RAID コントローラ T250)の選択をします。RAID コントローラ T250 はキャッシュサイズが 256MB と 512MB の 2 種類があります。

アドイン SCSI に磁気ディスク装置を接続する場合は、SCSI アドインボード(MSR3481B)が必要です。

拡張ディスクシャーシ(オプション)を利用して磁気ディスク装置を増設する場合は、RAID コントローラ T250 が必要です。

OS プレインストールモデル(SYU3950D/SYU3959D)に関しての特記事項は以下のとおりです。

- ・RAID コントローラを同時購入していない場合には、オンボード SCSI を使用し、必須選択された磁気ディスク装置の 1 台に OS をインストールします(別途 SCSI アドインボードが必要です)。
- ・OS (Windows Server™ 2003) は、10GB のシステムパーティションにインストールします(ファイルシステムは NTFS)。
 - *同一容量で構成されていない場合は、容量の小さいハードディスクにプレインストールします。
- ・必ず RAID レベルをご指定ください。磁気ディスク台数と RAID セレクトの組み合わせは下表のとおりです。

<表の見方>RAID 設定(OS プレインストール)対象台数[RAID の種類] + 非 RAID 設定対象台数

SCSI 磁気ディスク装置と RAID 設定一覧

HDD 台数 RAID 設定	1 台	2 台	3 台	4 台~8 台
RAID セレクト E	1 [RAID0] + 0	1 [RAID0] + 1	1 [RAID0] + 2	1 [RAID0] + 3~7
RAID セレクト A	-	2 [RAID1] + 0	2 [RAID1] + 1	2 [RAID1] + 2~6
RAID セレクト B	-	-	3 [RAID5] + 0	3 [RAID5] + 1~5

万一、この表以外の組み合わせをご指定の場合、1 台の磁気ディスク装置に RAID0 を設定して OS プレインストールします。

- * OS プレインストールモデルでは RAID 設定(RAID セレクト)は必須となります。
- * プレインストールモデルの複数 RAID 設定対象となるハードディスクは同一容量をご指定ください。
(万一 RAID が同一容量で構成されていない場合は、容量の小さいハードディスクに RAID0 に設定しプレインストールします。)

RAID 設定のカスタマイズについて

MAGNIA3400 の RAID 設定をカスタマイズするサービス(「RAID 設定カスタマイズサービス」)があります。

上記の方法以外に RAID 設定の変更が必要な場合にご利用ください。

- ・RAID 設定カスタマイズサービスとは
RAID 設定カスタマイズサービスとは、お客様のご要望に合わせた RAID 設定、システムパーティション設定で出荷するサービスです。
専用の「構成設定シート」に記入していただいた内容で出荷します。

RAID 設定カスタマイズサービスは、MAGNIA3400 本体と同時に購入してください。

サービスの詳細については、「RAID 設定カスタマイズサービス 構成ガイド」を参照してください。

5. DVD-ROM 装置 (CD-ROM 装置) の選択(必須選択)

DVD-ROM 装置または CD-ROM 装置を選択します。MAGNIA3400 には DVD-ROM 装置(または CD-ROM 装置)は実装されていません。どちらかを必ず選択してください。DVD-ROM 装置と CD-ROM 装置の混在はできません。

6. ディスプレイの選択

ディスプレイを選択します。TFT 液晶ディスプレイ 15 型とラック 15 型液晶モニタセットの 2 種類があります。

7. 電源ユニットの選択

MAGNIA3400 は電源を冗長構成可能で、二重化することでハードウェアの信頼性を向上できます。

8. 冗長ファンユニットの選択

冗長ファンユニットを選択します。冗長ファンユニットは、冷却ファンを二重化し、ハードウェアの信頼性を向上させるオプションです(最大 1 台増設可)。

9. キーボード・マウスの選択

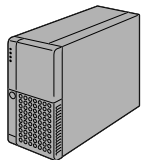
キーボードを選択します。タワーモデルには、キーボード、マウスが添付されますが、ラックモデルには添付されていません。マウスとセットになったキーボードか、ポインティングデバイス付きのキーボード、ラック 15 型液晶モニタセットの 3 種類から選択してください。

本体同時購入用オプションと増設用オプションについて

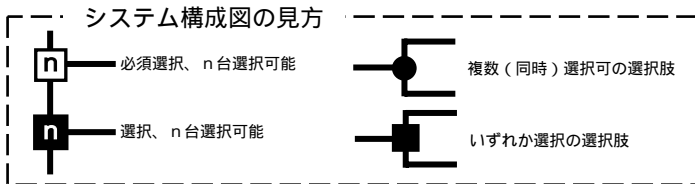
本体同時購入用オプションは、サーバ本体と同時にご注文いただくことが条件となり、サーバ本体とオプションを同時に注文し、工場にて組み込みを行なう場合のオプションです。

すでにお客さまのお手元にあるサーバ本体にオプションを増設する場合は、本体同時購入用オプションではなく、増設用オプションから選択してください。

システム構成図 (本体同時購入用)



サーバ本体



タワータイプ

SYU3950C MAGNIA3400/HBS
<ベーシックモデル>

税込価格 269,850 円(税抜価格 257,000 円)
CPU,メモリ,HDD,DVD-ROM 装置(または CD-ROM 装置):必須選択
3.5 型 FDD,LAN インタフェース標準搭載,109 型キーボード,PS/2 マウス付属

SYU3950D MAGNIA3400/HW3
<OS プレインストールモデル>

税込価格 411,600 円(税抜価格 392,000 円)
CPU,メモリ,HDD,DVD-ROM 装置(または CD-ROM 装置):必須選択
3.5 型 FDD,LAN インタフェース標準搭載,109 型キーボード,PS/2 マウス付属
Windows Server™ 2003 Standard Edition (5 クライアントライセンス付)プレインストール

ラックタイプ

SYU3959C MAGNIA3400/HBSR
<ベーシックモデル>

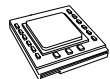
税込価格 330,750 円(税抜価格 315,000 円)
CPU,メモリ,HDD,DVD-ROM 装置(または CD-ROM 装置):必須選択
3.5 型 FDD,LAN インタフェース標準搭載(キーボード,マウス無し)

SYU3959D MAGNIA3400/HW3R
<OS プレインストールモデル>

税込価格 472,500 円(税抜価格 450,000 円)
CPU,メモリ,HDD,DVD-ROM 装置(または CD-ROM 装置):必須選択
3.5 型 FDD,LAN インタフェース標準搭載(キーボード,マウス無し)
Windows Server™ 2003 Standard Edition (5 クライアントライセンス付)プレインストール

CPU

CPU モジュール



CPU スロット

2 2

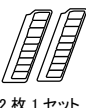
- CPR3901B CPU モジュール 2.80G(Intel® Xeon™ 2.80GHz,L2 キャッシュ:1MB EM64T/XD bit 対応)
税込価格 72,450 円(税抜価格 69,000 円)
- CPR3902B CPU モジュール 3.20G(Intel® Xeon™ 3.20GHz,L2 キャッシュ:1MB EM64T/XD bit 対応)
税込価格 126,000 円(税抜価格 120,000 円)
- CPR3903B CPU モジュール 3.60G(Intel® Xeon™ 3.60GHz, L2 キャッシュ:1MB EM64T/XD bit 対応)
税込価格 250,950 円(税抜価格 239,000 円)

注 2)

注 2) 単独での注文(出荷)はできません。必ず本体と同時に注文してください。

メモリ

メモリユニット



メモリバンク

3 3

(合計 3 組 6 枚まで実装可能)

- MER3621A 512MB メモリユニット(256MB × 2,DDR333)
税込価格 45,570 円(税抜価格 43,400 円)
- MER3622A 1GB メモリユニット(512MB × 2,DDR333)
税込価格 82,320 円(税抜価格 78,400 円)
- MER3623A 2GB メモリユニット(1GB × 2,DDR333)
税込価格 220,500 円(税抜価格 210,000 円)
- MER3585A 4GB メモリユニット(2GB × 2,DDR266)
税込価格 848,400 円(税抜価格 808,000 円)

注 2)

- *1) メモリユニットの増設は、以下の組み合わせで行なってください。
- *2) Chipkill は 2GB(1GB × 2)、4GB(2GB × 2)のメモリに対応します。
- *3) 使用できる最大物理メモリ容量は、使用する OS によって異なります。
Windows Server™ 2003 Standard Edition の最大物理メモリ容量は 4GB です。
メモリを 4GB まで増設した場合、メモリ領域が PCI バス上のメモリとして割り当てられるため、この領域のメモリ容量(348~512MB)を OS から使用することはできません。

■メモリの組み合わせ(ミラーリングメモリ機能、オンラインスペアメモリ機能を使用しない場合)

No	Bank-3	Bank-2	Bank-1	容量	備考
1	4096MB	4096MB	4096MB	12288MB	DDR266
2	4096MB	4096MB		8192MB	DDR266
3	2048MB	2048MB	2048MB	6144MB	DDR333
4	1024MB	2048MB	2048MB	5120MB	DDR333
5	512MB	2048MB	2048MB	4608MB	DDR333
6	4096MB			4096MB	DDR266
7	2048MB	2048MB		4096MB	DDR333
8	1024MB	1024MB	2048MB	4096MB	DDR333
9	1024MB	2048MB		3072MB	DDR333
10	1024MB	1024MB	1024MB	3072MB	DDR333
11	512MB	512MB	2048MB	3072MB	DDR333
12	512MB	2048MB		2560MB	DDR333
13	512MB	1024MB	1024MB	2560MB	DDR333
14	2048MB			2048MB	DDR333
15	1024MB	1024MB		2048MB	DDR333
16	512MB	512MB	1024MB	2048MB	DDR333
17	512MB	1024MB		1536MB	DDR333
18	512MB	512MB	512MB	1536MB	DDR333
19	1024MB			1024MB	DDR333
20	512MB	512MB		1024MB	DDR333
21	512MB			512MB	DDR333

■メモリの組み合わせ(ミラーリングメモリ機能を利用する場合)

No	Bank-3	Bank-2	Bank-1	容量	有効なメモリ容量	備考
1	4096MB	4096MB	—	8192MB	4096MB	DDR266
2	2048MB	2048MB	—	4096MB	2048MB	DDR333
3	1024MB	1024MB	—	2048MB	1024MB	DDR333
4	512MB	512MB	—	1024MB	512MB	DDR333

■メモリの組み合わせ(オンラインスペアメモリ機能を利用する場合)

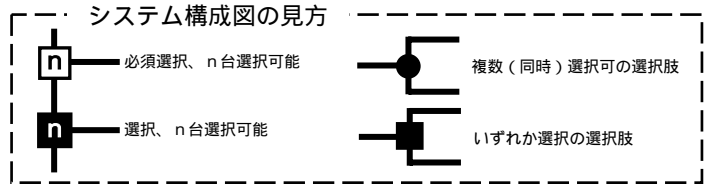
No	Bank-3	Bank-2	Bank-1	容量	有効なメモリ容量	備考
1	4096MB	4096MB	(4096MB)	12288MB	8192MB	DDR266
2	4096MB	(4096MB)		8192MB	4096MB	DDR266
3	2048MB	2048MB	(2048MB)	6144MB	4096MB	DDR333
4	1024MB	2048MB	(2048MB)	5120MB	3072MB	DDR333
5	512MB	2048MB	(2048MB)	4608MB	2560MB	DDR333
6	2048MB	(2048MB)		4096MB	2048MB	DDR333
7	1024MB	1024MB	(1024MB)	3072MB	2048MB	DDR333
8	512MB	1024MB	(1024MB)	2560MB	1536MB	DDR333
9	1024MB	(1024MB)		2048MB	1024MB	DDR333
10	512MB	512MB	(512MB)	1536MB	1024MB	DDR333
11	512MB	(512MB)		1024MB	512MB	DDR333

* () 内はスペア用のメモリです。スペア用のメモリはシステム上の有効メモリの数値に含まれません。

- ・ミラーリングメモリ機能は同一容量のメモリが 2 組(4 枚)必要です。
- ・ミラーリングメモリ機能を有効にすると、使用可能なメモリ容量は 1/2 になります。

システム構成図 (本体同時購入用)

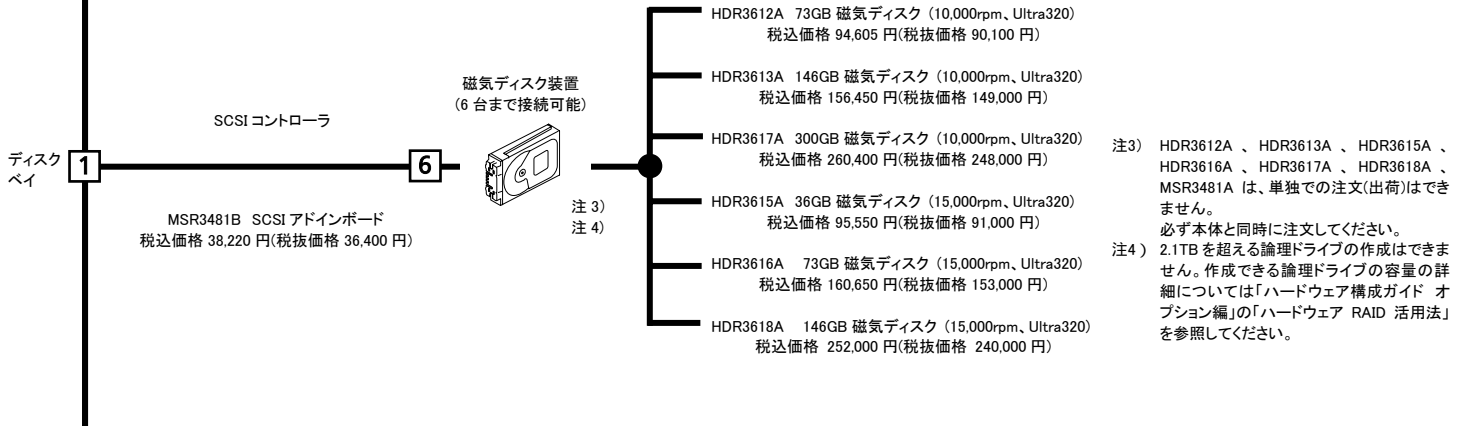
SYU3950C/D
SYU3959C/D



磁気ディスク装置

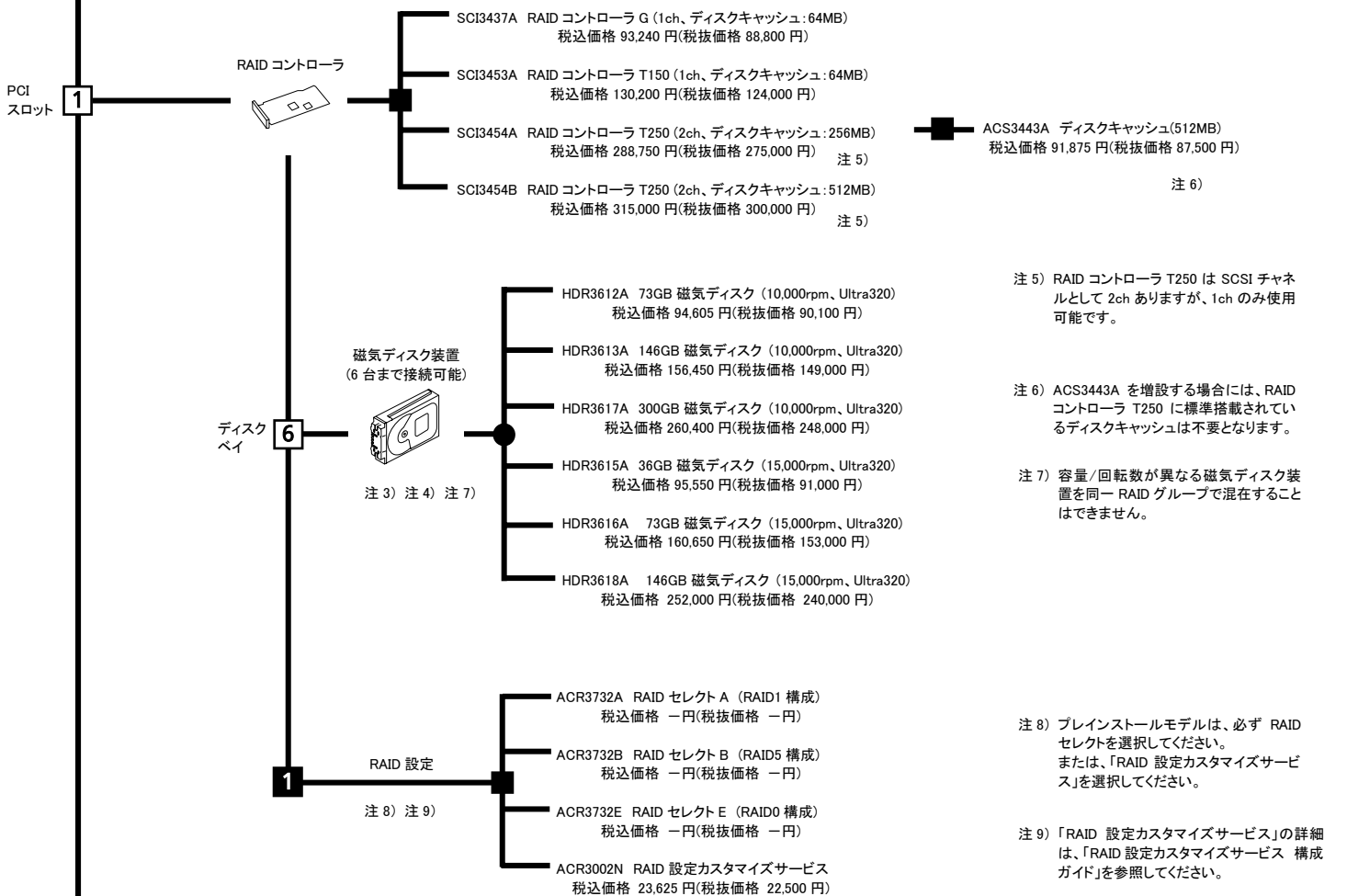
【RAID 機能を利用しない場合】

* SCSI アドインボードが必須です。

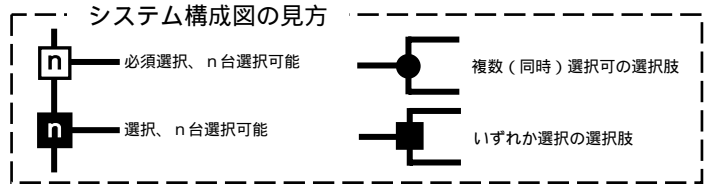


【RAID 機能を利用する場合 (拡張ディスクシャーシ: なし) (RAID0/1/5)】

* RAID コントローラが必須です。



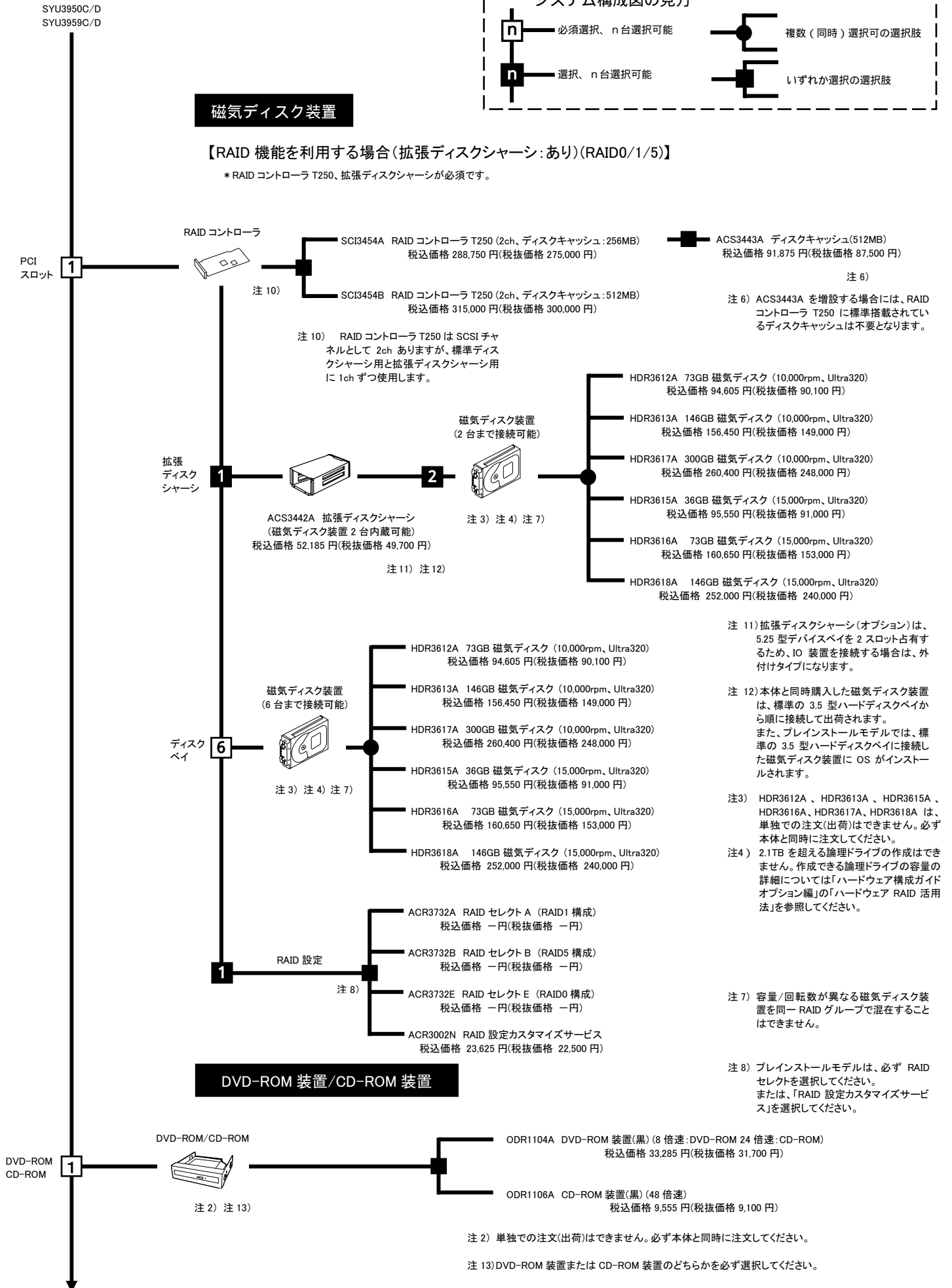
システム構成図 (本体同時購入用)



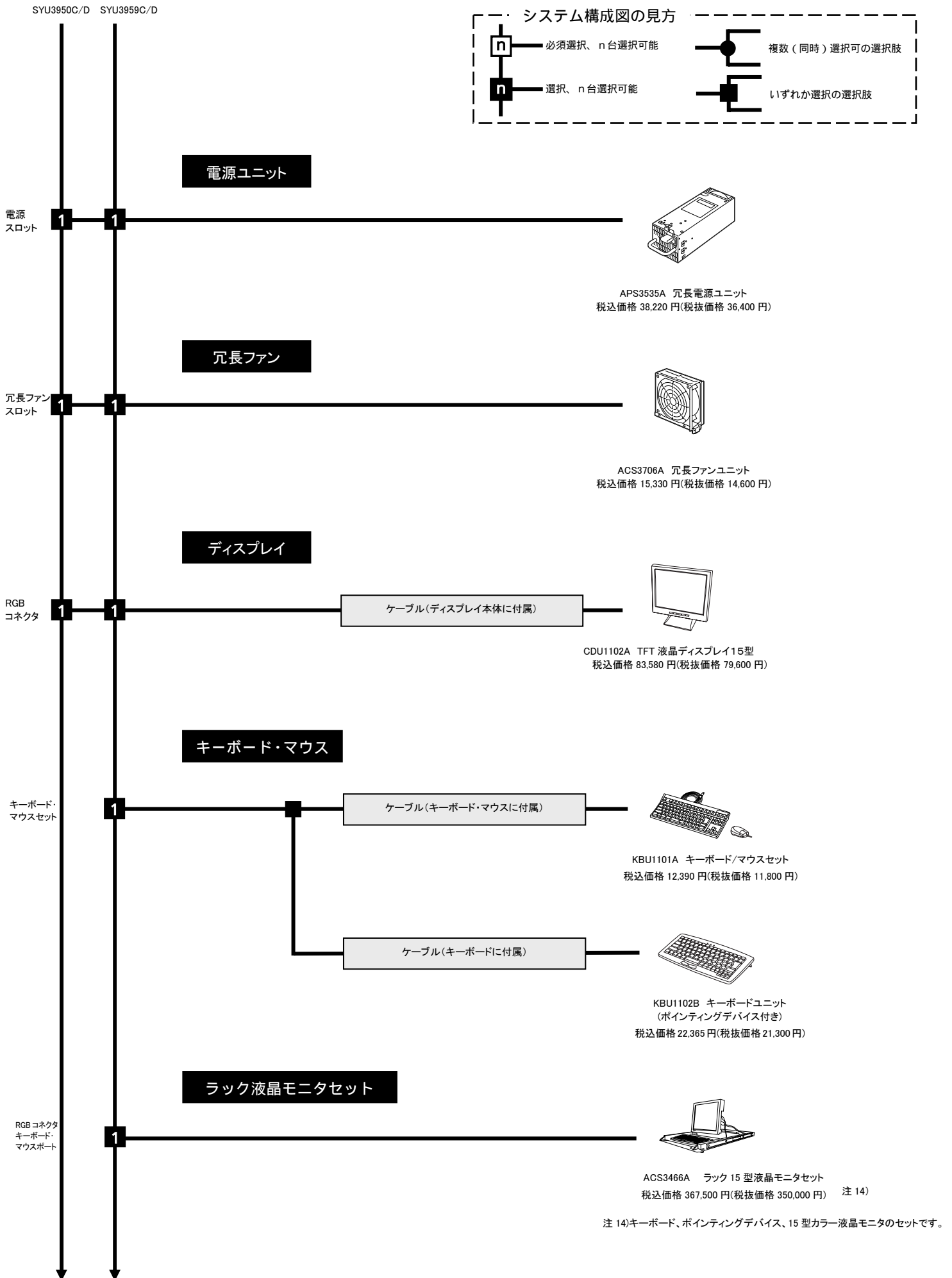
磁気ディスク装置

【RAID 機能を利用する場合 (拡張ディスクシャーシ:あり)(RAID0/1/5)】

* RAID コントローラ T250、拡張ディスクシャーシが必須です。



システム構成図 (本体同時購入用)



増設用オプション一覧

増設用オプションは、すでにお客さまのお手元にあるサーバ本体に増設を行なう場合のオプションです。
 既存システムの空きスロットをご確認の上、必要なオプションを選択してください。
 なお、サーバ本体と同時に購入する場合は、本体同時購入用オプションから選択してください。

CPU

形番	品名	税込価格	税抜価格	備考
UPG3901A	CPU モジュール 2.80G	95,550 円	91,000 円	Intel® Xeon™ 2.80GHz × 1、L2 キャッシュ : 1MB、EM64T 対応
UPG3901B	CPU モジュール 2.80G	95,550 円	91,000 円	Intel® Xeon™ 2.80GHz × 1、L2 キャッシュ : 1MB、EM64T/XD bit 対応 (SYU3950A/B、SYU3959A/B では使用できません)
UPG3902A	CPU モジュール 3.20G	163,800 円	156,000 円	Intel® Xeon™ 3.20GHz × 1、L2 キャッシュ : 1MB、EM64T 対応
UPG3902B	CPU モジュール 3.20G	163,800 円	156,000 円	Intel® Xeon™ 3.20GHz × 1、L2 キャッシュ : 1MB、EM64T/XD bit 対応 (SYU3950A/B、SYU3959A/B では使用できません)
UPG3903A	CPU モジュール 3.60G	295,050 円	281,000 円	Intel® Xeon™ 3.60GHz × 1、L2 キャッシュ : 1MB、EM64T 対応
UPG3903B	CPU モジュール 3.60G	295,050 円	281,000 円	Intel® Xeon™ 3.60GHz × 1、L2 キャッシュ : 1MB、EM64T/XD bit 対応 (SYU3950A/B、SYU3959A/B では使用できません)

周波数の異なる CPU との混在はできません。

メモリ

形番	品名	税込価格	税抜価格	備考
MMU3621A	512MB メモリユニット	55,440 円	52,800 円	256MB × 2 DDR333 MER3621A 相当品
MMU3622A	1GB メモリユニット	137,550 円	131,000 円	512MB × 2 DDR333 MER3622A 相当品
MMU3623A	2GB メモリユニット	370,650 円	353,000 円	1GB × 2 DDR333 MER3623A 相当品
MMU3585A	4GB メモリユニット	1,081,500 円	1,030,000 円	2GB × 2 DDR266 MER3585A 相当品

RAID コントローラ

形番	品名	税込価格	税抜価格	備考
SCI3437A	RAID コントローラ G	93,240 円	88,800 円	Ultra320 SCSI、1ch、64MB キャッシュ
SCI3453A	RAID コントローラ T150	130,200 円	124,000 円	Ultra160 SCSI、1ch、64MB キャッシュ
SCI3454A	RAID コントローラ T250	288,750 円	275,000 円	Ultra320 SCSI、2ch、256MB キャッシュ
SCI3454B	RAID コントローラ T250	315,000 円	300,000 円	Ultra320 SCSI、2ch、512MB キャッシュ
ACS3443A	ディスクキャッシュ	91,875 円	87,500 円	512MB、SCI3454A 用

磁気ディスク装置

形番	品名	税込価格	税抜価格	備考
DKU3612A	73GB 磁気ディスク	160,650 円	153,000 円	10,000rpm、Ultra320 HDR3612A 相当品
DKU3613A	146GB 磁気ディスク	266,700 円	254,000 円	10,000rpm、Ultra320 HDR3613A 相当品
DKU3617A	300GB 磁気ディスク	386,400 円	368,000 円	10,000rpm、Ultra320 HDR3617A 相当品
DKU3615A	36GB 磁気ディスク	144,900 円	138,000 円	15,000rpm、Ultra320 HDR3615A 相当品
DKU3616A	73GB 磁気ディスク	211,050 円	201,000 円	15,000rpm、Ultra320 HDR3616A 相当品
DKU3618A	146GB 磁気ディスク	388,500 円	370,000 円	15,000rpm、Ultra320 HDR3618A 相当品

電源ユニット

形番	品名	税込価格	税抜価格	備考
APS3535A	冗長電源ユニット	38,220 円	36,400 円	

冗長ファン

形番	品名	税込価格	税抜価格	備考
ACS3706A	冗長ファンユニット	15,330 円	14,600 円	

ラックマウントキット

形番	品名	税込価格	税抜価格	備考
CAB3568A	ラックマウントキット	55,965 円	53,300 円	タワータイプの MAGNIA3400 をラックタイプにする場合のキット

増設用オプション一覧

ディスプレイ

形番	品名	税込価格	税抜価格	備考
CDU1102A	TFT 液晶ディスプレイ 15 型	83,580 円	79,600 円	10U

キーボード・マウス

形番	品名	税込価格	税抜価格	備考
KBU1101A	キーボード/マウスセット	12,390 円	11,800 円	
KBU1102B	キーボードユニット (ポインティングデバイス付き)	22,365 円	21,300 円	

ラック液晶モニタセット

形番	品名	税込価格	税抜価格	備考
ACS3466A	ラック 15 型液晶モニタセット	367,500 円	350,000 円	1U キーボード、ポインティングデバイス、15 型カラー液晶モニタのセットです。

構成早見表

MAGNIA3400 で構成可能な主要オプションの一覧です。選択したものをチェックしていくことで、素早く構成を組むことができます。本頁をコピーしてご活用ください。
 なお、詳細についてはシステム構成図を参照してください。

- ・ラックモデルにはキーボード・マウスは添付されていません。
- ・CPU、メモリ、磁気ディスク装置、DVD-ROM 装置(または CD-ROM 装置)は必須です。

サーバ本体

商品名	形番	税込価格	税抜価格	備考
MAGNIA3400/HBS	SYU3950C	269,850 円	257,000 円	ベーシックモデル、OS 無し
MAGNIA3400/HW3	SYU3950D	411,600 円	392,000 円	OS プレインストールモデル、Windows Server™ 2003 Standard Edition
MAGNIA3400/HBSR	SYU3959C	330,750 円	315,000 円	ベーシックモデル、OS 無し
MAGNIA3400/HW3R	SYU3959D	472,500 円	450,000 円	OS プレインストールモデル、Windows Server™ 2003 Standard Edition

CPU モジュール

商品名	形番	税込価格	税抜価格
CPU モジュール 2.80G	CPR3901B	72,450 円	69,000 円
CPU モジュール 3.20G	CPR3902B	126,000 円	120,000 円
CPU モジュール 3.60G	CPR3903B	250,950 円	239,000 円

メモリユニット

商品名	形番	税込価格	税抜価格
512MB メモリユニット	MER3621A	45,570 円	43,400 円
1GB メモリユニット	MER3622A	82,320 円	78,400 円
2GB メモリユニット	MER3623A	220,500 円	210,000 円
4GB メモリユニット	MER3585A	848,400 円	808,000 円

磁気ディスク装置

商品名	形番	税込価格	税抜価格	備考
73GB 磁気ディスク	HDR3612A	94,605 円	90,100 円	10,000rpm
146GB 磁気ディスク	HDR3613A	156,450 円	149,000 円	10,000rpm
300GB 磁気ディスク	HDR3617A	260,400 円	248,000 円	10,000rpm
36GB 磁気ディスク	HDR3615A	95,550 円	91,000 円	15,000rpm
73GB 磁気ディスク	HDR3616A	160,650 円	153,000 円	15,000rpm
146GB 磁気ディスク	HDR3618A	252,000 円	240,000 円	15,000rpm
拡張ディスクシャーシ	ACS3442A	52,185 円	49,700 円	

SCSI コントローラ

商品名	形番	税込価格	税抜価格
SCSI アドインボード	MSR3481B	38,220 円	36,400 円

DVD-ROM 装置(CD-ROM 装置)

商品名	形番	税込価格	税抜価格
DVD-ROM 装置	ODR1104A	33,285 円	31,700 円
CD-ROM 装置	ODR1106A	9,555 円	9,100 円

RAID コントローラ

商品名	形番	税込価格	税抜価格	備考
RAID コントローラ G	SCI13437A	93,240 円	88,800 円	
RAID コントローラ T150	SCI13453A	130,200 円	124,000 円	
RAID コントローラ T250	SCI13454A	288,750 円	275,000 円	256MB キャッシュ
RAID コントローラ T250	SCI13454B	315,000 円	300,000 円	512MB キャッシュ
ディスクキャッシュ(512MB)	ACS3443A	91,875 円	87,500 円	SCI13454A 用

電源ユニット

商品名	形番	税込価格	税抜価格
冗長電源ユニット	APS3535A	38,220 円	36,400 円

冗長ファン

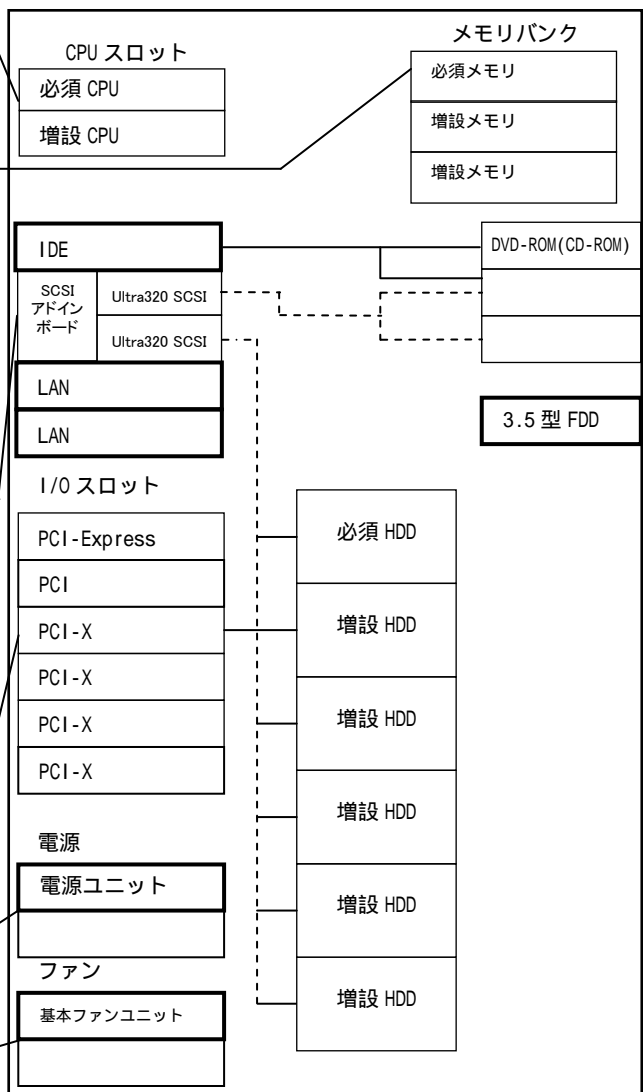
商品名	形番	税込価格	税抜価格
冗長ファンユニット	ACS3706A	15,330 円	14,600 円

ディスプレイ

商品名	形番	税込価格	税抜価格
TFT 液晶ディスプレイ 15 型	CDU1102A	83,580 円	79,600 円
ラック 15 型液晶モニタセット	ACS3466A	367,500 円	350,000 円

キーボード・マウス

商品名	形番	税込価格	税抜価格
キーボード/マウスセット	KBU1101A	12,390 円	11,800 円
キーボードユニット (ポインティングデバイス付き)	KBU1102B	22,365 円	21,300 円



RAID 構成

商品名	形番	税込価格	税抜価格	備考
RAID セレクト A	ACR3732A	-	-	RAID1 構成
RAID セレクト B	ACR3732B	-	-	RAID5 構成
RAID セレクト E	ACR3732E	-	-	RAID0 構成
RAID 設定カスタマイズサービス	ACR3002N	23,652 円	22,500 円	

ハードウェア構成例

MAGNIA3400 の代表的な構成例です。構成の参考にしてください。

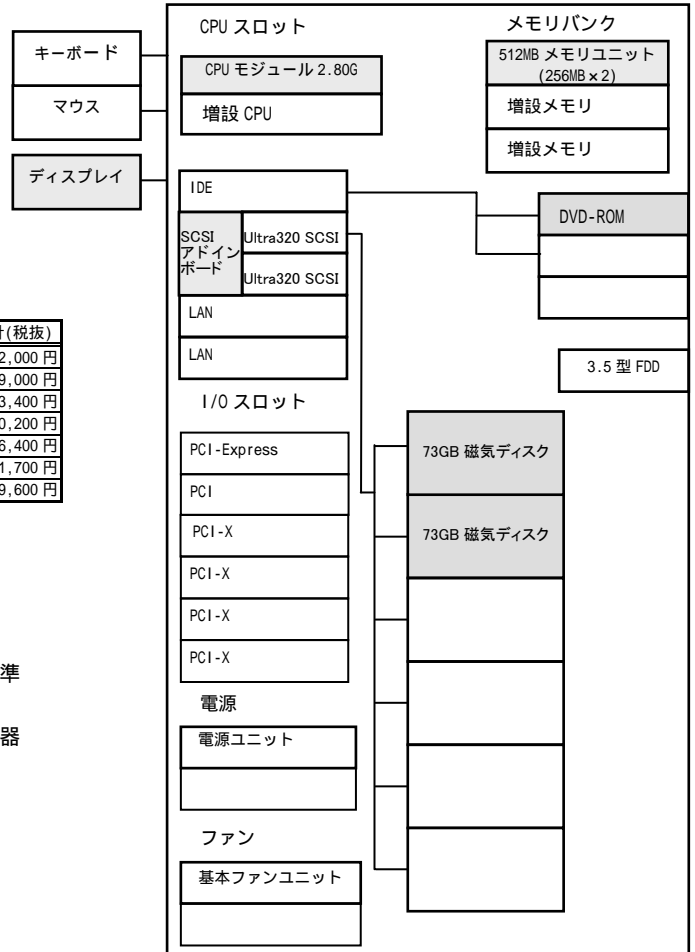
構成例 1 (Intel® Xeon™ 2.80GHz、RAID なし)

プロセッサ	Intel® Xeon™ 2.80GHz × 1
メモリ	512MB (256MB × 2)
HDD	73GB (10,000rpm) × 2
SCSI コントローラ	SCSI アドインボード
DVD-ROM 装置/CD-ROM 装置	DVD-ROM
OS プレインストール	Windows Server™ 2003

構成

形番	品名	税込価格	税抜価格	数量	合計(税込)	合計(税抜)
SYU3950D	MAGNIA3400/HW3	411,600 円	392,000 円	1	411,600 円	392,000 円
CPR3901B	CPU モジュール 2.80G	72,450 円	69,000 円	1	72,450 円	69,000 円
MER3621A	512MB メモリユニット	45,570 円	43,400 円	1	45,570 円	43,400 円
HDR3612A	73GB 磁気ディスク	94,605 円	90,100 円	2	189,210 円	180,200 円
MSR3481B	SCSI アドインボード	38,220 円	36,400 円	1	38,220 円	36,400 円
ODR1104A	DVD-ROM 装置	33,285 円	31,700 円	1	33,285 円	31,700 円
CDU1102A	TFT 液晶ディスプレイ 15 型	83,580 円	79,600 円	1	83,580 円	79,600 円

税込価格合計 **873,915 円**
 (税抜価格合計 **832,300 円**)



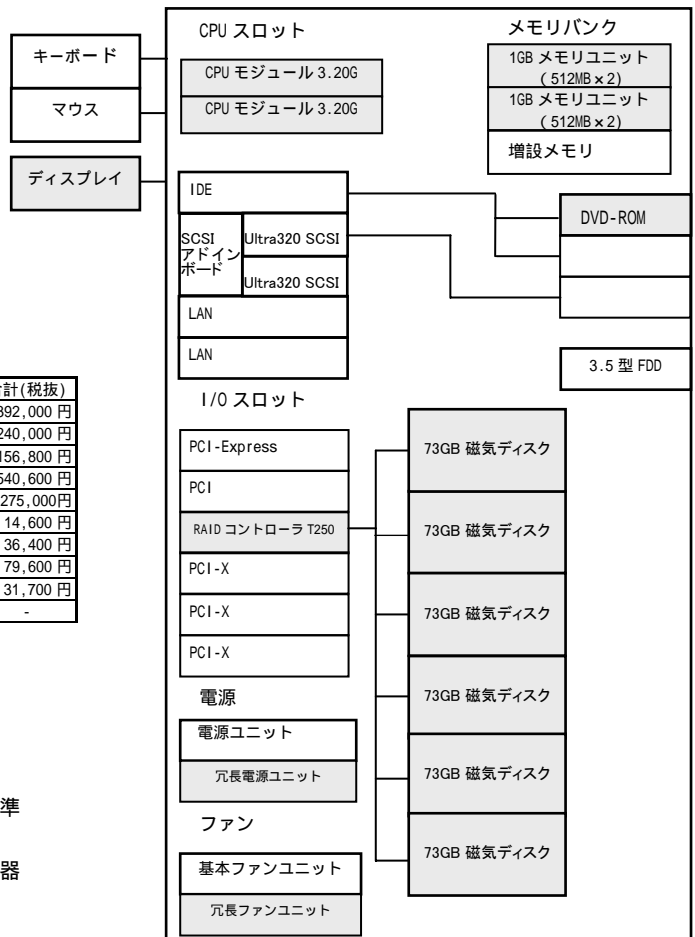
構成例 2 (Intel® Xeon™ 3.20GHz、RAID5、電源・ファン冗長構成)

プロセッサ	Intel® Xeon™ 3.20GHz × 2
メモリ	2GB (512MB × 4)
HDD	73GB (10,000rpm) × 6 (RAID5)
ディスクコントローラ	RAID コントローラ T250 (256MB キャッシュ)
電源	冗長化増設
ファン	冗長化増設
DVD-ROM 装置/CD-ROM 装置	DVD-ROM
OS プレインストール	Windows Server™ 2003

構成

形番	品名	税込価格	税抜価格	数量	合計(税込)	合計(税抜)
SYU3950D	MAGNIA3400/HW3	411,600 円	392,000 円	1	411,600 円	392,000 円
CPR3902B	CPU モジュール 3.20G	126,000 円	120,000 円	2	252,000 円	240,000 円
MER3622A	1GB メモリユニット	82,320 円	78,400 円	2	164,640 円	156,800 円
HDR3612A	73GB 磁気ディスク	94,605 円	90,100 円	6	567,630 円	540,600 円
SCI13454A	RAID コントローラ T250	288,750 円	275,000 円	1	288,750 円	275,000 円
ACS3706A	冗長ファンユニット	15,330 円	14,600 円	1	15,330 円	14,600 円
APS3535A	冗長電源ユニット	38,220 円	36,400 円	1	38,220 円	36,400 円
CDU1102A	TFT 液晶ディスプレイ 15 型	83,580 円	79,600 円	1	83,580 円	79,600 円
ODR1104A	DVD-ROM 装置	33,285 円	31,700 円	1	33,285 円	31,700 円
ACR3732B	RAID セレクト B	-	-	1	-	-

税込価格合計 **1,855,035 円**
 (税抜価格合計 **1,766,700 円**)



ハードウェア構成例

構成例 3 (Intel® Xeon™ 3.60GHz、拡張ディスクシャーシ、RAID5 構成)

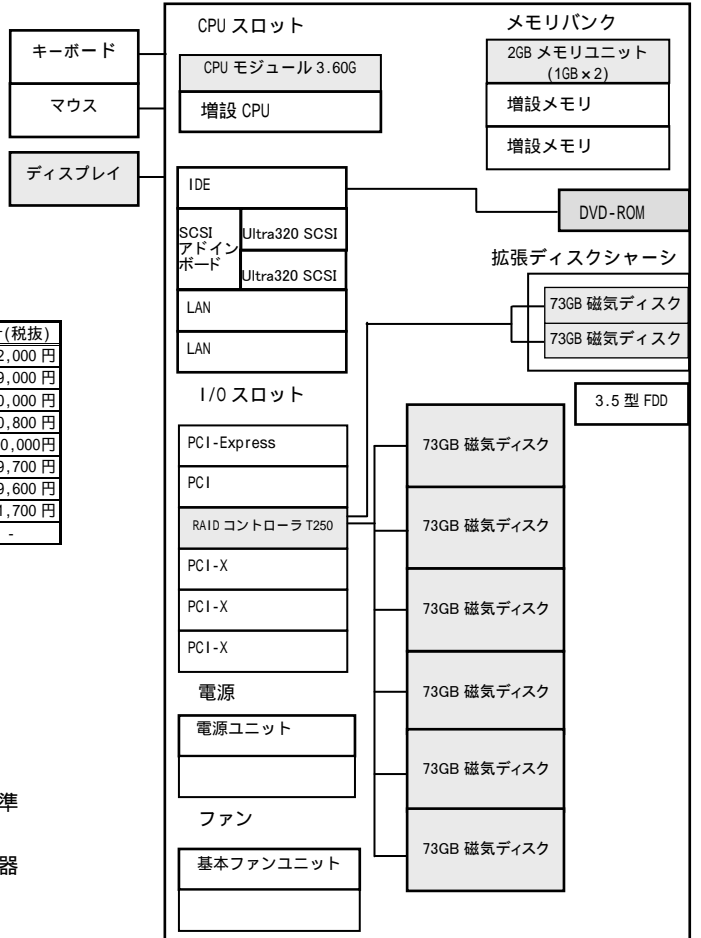
プロセッサ	Intel® Xeon™ 3.60GHz x 1
メモリ	2GB (1GB x 2)
HDD	73GB (10,000rpm) x 8 (RAID5)
ディスクコントローラ	RAID コントローラ T250 (512MB キャッシュ)
DVD-ROM 装置/CD-ROM 装置	DVD-ROM
OS プレインストール	Windows Server™ 2003

構成

形番	品名	税込価格	税抜価格	数量	合計(税込)	合計(税抜)
SYU3950D	MAGNIA3400/HW3	411,600 円	392,000 円	1	411,600 円	392,000 円
CPR3903B	CPU モジュール 3.60G	250,950 円	239,000 円	1	250,950 円	239,000 円
MER3623A	2GB メモリユニット	220,500 円	210,000 円	1	220,500 円	210,000 円
HDR3612A	73GB 磁気ディスク	94,605 円	90,100 円	8	756,840 円	720,800 円
SCI3454B	RAID コントローラ T250	315,000 円	300,000 円	1	315,000 円	300,000 円
ACS3442A	拡張ディスクシャーシ	52,185 円	49,700 円	1	52,185 円	49,700 円
CDU1102A	TFT 液晶ディスプレイ 15 型	83,580 円	79,600 円	1	83,580 円	79,600 円
ODR1104A	DVD-ROM 装置	33,285 円	31,700 円	1	33,285 円	31,700 円
ACR3732B	RAID セレクト B	-	-	1	-	-

税込価格合計 **2,123,940 円**
 (税抜価格合計 **2,022,800 円**)

- : 本体標準
- : 選択機器



ハードウェア一覧

下記表には製造中止の商品も含まれている場合があります。

種別	品名	形番	税込価格	税抜価格	リリース	備考		
本体	MAGNIA3400/HBS	SYU3950C	269,850 円	257,000 円	済	タワータイプ (CPU/メモリ/HDD/DVD-ROM(CD-ROM):なし、OS:なし)		
	MAGNIA3400/HW3	SYU3950D	411,600 円	392,000 円		タワータイプ (CPU/メモリ/HDD/DVD-ROM(CD-ROM):なし、OS:Windows Server™ 2003 Standard Edition プレインストール)		
	MAGNIA3400/HBSR	SYU3959C	330,750 円	315,000 円		ラックタイプ (CPU/メモリ/HDD/DVD-ROM(CD-ROM):なし、OS:なし)		
	MAGNIA3400/HW3R	SYU3959D	472,500 円	450,000 円		ラックタイプ (CPU/メモリ/HDD/DVD-ROM(CD-ROM):なし、OS:Windows Server™ 2003 Standard Edition プレインストール)		
CPU	CPU モジュール 2.80G	CPR3901B	72,450 円	69,000 円	済	Intel® Xeon™ 2.80GHz(L2 キャッシュ:1MB)、本体同時購入用 EM64T/XD bit 対応		
	CPU モジュール 3.20G	CPR3902B	126,000 円	120,000 円		Intel® Xeon™ 3.20GHz(L2 キャッシュ:1MB)、本体同時購入用 EM64T/XD bit 対応		
	CPU モジュール 3.60G	CPR3903B	250,950 円	239,000 円		Intel® Xeon™ 3.60GHz(L2 キャッシュ:1MB)、本体同時購入用 EM64T/XD bit 対応		
	CPU モジュール 2.80G	UPG3901A	95,550 円	91,000 円		Intel® Xeon™ 2.80GHz(L2 キャッシュ:1MB)、増設用 EM64T 対応		
	CPU モジュール 3.20G	UPG3902A	163,800 円	156,000 円	済	Intel® Xeon™ 3.20GHz(L2 キャッシュ:1MB)、増設用 EM64T 対応		
	CPU モジュール 3.60G	UPG3903A	295,050 円	281,000 円		Intel® Xeon™ 3.60GHz(L2 キャッシュ:1MB)、増設用 EM64T 対応		
	CPU モジュール 2.80G	UPG3901B	95,550 円	91,000 円		Intel® Xeon™ 2.80GHz(L2 キャッシュ:1MB)、増設用 EM64T/XD bit 対応 (SYU3950A/B、SYU3959A/B では使用できません)		
	CPU モジュール 3.20G	UPG3902B	163,800 円	156,000 円		Intel® Xeon™ 3.20GHz(L2 キャッシュ:1MB)、増設用 EM64T/XD bit 対応 (SYU3950A/B、SYU3959A/B では使用できません)		
CPU モジュール 3.60G	UPG3903B	295,050 円	281,000 円	済	Intel® Xeon™ 3.60GHz(L2 キャッシュ:1MB)、増設用 EM64T/XD bit 対応 (SYU3950A/B、SYU3959A/B では使用できません)			
メモリ	512MB メモリユニット	MER3621A	45,570 円	43,400 円	済	256MB×2 (DDR333)、本体同時購入用		
	1GB メモリユニット	MER3622A	82,320 円	78,400 円		512MB×2 (DDR333)、本体同時購入用		
	2GB メモリユニット	MER3623A	220,500 円	210,000 円		1GB×2 (DDR333)、本体同時購入用		
	4GB メモリユニット	MER3585A	848,400 円	808,000 円		2GB×2 (DDR266)、本体同時購入用		
	512MB メモリユニット	MMU3621A	55,440 円	52,800 円		256MB×2 (DDR333)、増設用		
	1GB メモリユニット	MMU3622A	137,550 円	131,000 円		512MB×2 (DDR333)、増設用		
	2GB メモリユニット	MMU3623A	370,650 円	353,000 円		1GB×2 (DDR333)、増設用		
	4GB メモリユニット	MMU3585A	1,081,500 円	1,030,000 円		2GB×2 (DDR266)、増設用		
磁気ディスク 関連	73GB 磁気ディスク	HDR3612A	94,605 円	90,100 円	済	73GB(10,000rpm)Ultra320 本体同時購入用		
	146GB 磁気ディスク	HDR3613A	156,450 円	149,000 円		146GB(10,000rpm)Ultra320 本体同時購入用		
	300GB 磁気ディスク	HDR3617A	260,400 円	248,000 円		300GB(10,000rpm)Ultra320 本体同時購入用		
	36GB 磁気ディスク	HDR3615A	95,550 円	91,000 円		36GB(15,000rpm)Ultra320 本体同時購入用		
	73GB 磁気ディスク	HDR3616A	160,650 円	153,000 円		73GB(15,000rpm)Ultra320 本体同時購入用		
	146GB 磁気ディスク	HDR3618A	252,000 円	240,000 円		146GB(15,000rpm)Ultra320 本体同時購入用		
	73GB 磁気ディスク	DKU3612A	160,650 円	153,000 円		73GB(10,000rpm)Ultra320 増設用		
	146GB 磁気ディスク	DKU3613A	266,700 円	254,000 円		146GB(10,000rpm)Ultra320 増設用		
	300GB 磁気ディスク	DKU3617A	386,400 円	368,000 円		300GB(10,000rpm)Ultra320 増設用		
	36GB 磁気ディスク	DKU3615A	144,900 円	138,000 円		36GB(15,000rpm)Ultra320 増設用		
	73GB 磁気ディスク	DKU3616A	211,050 円	201,000 円		73GB(15,000rpm)Ultra320 増設用		
	146GB 磁気ディスク	DKU3618A	388,500 円	370,000 円		146GB(15,000rpm)Ultra320 増設用		
	拡張ディスクシャーシ	ACS3442A	52,185 円	49,700 円		済	磁気ディスク装置を最大 2 台増設可能 (ホットプラグ対応)。5.25 型デバイスベイを 2 スロット占有。RAID コントローラ T250(SCI3454A/SCI3454B)との接続が必要。	
	SCSI コントローラ	SCSI アドインボード	MSR3481B	38,220 円		36,400 円	済	・MAGNIA3400 のアドイン SCSI に磁気ディスク装置を接続する場合 ・5.25 型デバイスベイスロットに SCSI 装置 (カセット磁気テープ装置など) を接続する場合 に必要。本体同時購入用 SYU3950A/B、SYU3959A/B には使用できません
		RAID コントローラ	RAID コントローラ G	SCI3437A		93,240 円	88,800 円	済
	RAID コントローラ T150	SCI3453A	130,200 円	124,000 円		Ultra160 SCSI、1ch、64MB キャッシュ (AF150C)		
RAID コントローラ T250	SCI3454A	288,750 円	275,000 円	Ultra320 SCSI、2ch、256MB キャッシュ (AF250C)				
RAID コントローラ T250	SCI3454B	315,000 円	300,000 円	Ultra320 SCSI、2ch、512MB キャッシュ (AF250C)				
RAID 設定	ディスクキャッシュ	ACS3443A	91,875 円	87,500 円	512MB (SCI3454A 用)			
	RAID セレクト A	ACR3732A	—	—	RAID1 構成設定指示			
	RAID セレクト B	ACR3732B	—	—	RAID5 構成設定指示			
	RAID セレクト E	ACR3732E	—	—	RAID0 構成設定指示			
RAID 設定カスタマイズサービス	ACR3002N	23,625 円	22,500 円	「構成設定シート」に従い RAID 設定、システムパーティションサイズ設定を行うサービスです。				
DVD-ROM CD-ROM	DVD-ROM 装置	ODR1104A	33,285 円	31,700 円	済	本体同時購入用。24 倍速(CD-ROM)/8 倍速(DVD-ROM) DVD-ROM 装置または CD-ROM 装置のどちらかを必ず選択してください。		
	CD-ROM 装置	ODR1106A	9,555 円	9,100 円		本体同時購入用。48 倍速 CD-ROM 装置または DVD-ROM 装置のどちらかを必ず選択してください。		
ディスプレイ	TFT 液晶ディスプレイ 15 型	CDU1102A	83,580 円	79,600 円	済	10U		
電源装置	冗長電源ユニット	APS3535A	38,220 円	36,400 円	済			
ファン	冗長ファンユニット	ACS3706A	15,330 円	14,600 円	済			
キーボード・ マウス	キーボード/マウスセット	KBU1101A	12,390 円	11,800 円	済			
	キーボードユニット	KBU1102B	22,365 円	21,300 円				
ラック関連	ラックマウントキット	CAB3568A	55,965 円	53,300 円	済	タワータイプの MAGNIA3400 をラックタイプにする場合のキット		
	ラック 15 型液晶モニタセット	ACS3466A	367,500 円	350,000 円		キーボード、ポインティングデバイス、15 型カラー液晶モニタのセットです。		

Chipkillは、米国IBM社の商標です。

Ethernetは、富士ゼロックス株式会社の登録商標です。

Intel、Intel Inside、Xeonは、アメリカ合衆国およびその他の国におけるインテルコーポレーションまたはその子会社の商標または登録商標です。

Linuxは、Linus Torvalds氏の商標です。

MAGNIA、HarnessEye、SetupInstructorは、株式会社東芝の商標または登録商標です。

Microsoft、Windows、Windows Serverは、米国Microsoft Corporationの米国およびその他の国における商標または登録商標です。

MIRACLE LINUXは、ミラクル・リナックス株式会社の登録商標です。

PowerChuteは、American Power Conversion Corporationの登録商標です。

RedHatおよびレッドハットは、レッドハット株式会社の商標または登録商標です。

TurboLinuxおよびターボリナックスは、ターボリナックス株式会社の商標または登録商標です。

Windowsの正式名称は、Microsoft Windows Operating Systemです。

その他掲載の商品の名称は、それぞれ各社が商標もしくは登録商標として使用している場合があります。

誤動作や故障により、本商品の記憶内容が変化・消失する場合がございますが、これによる損害、および本製品の使用不能により生じたお客様の損害については、当社は一切その責任を負いませんので、あらかじめご了承ください。

大切なデータなどは、必ずお客様の責任の下、普段からこまめにバックアップされるようお願いいたします。

株式会社 **東芝** PC & ネットワーク社

サーバ・ネットワーク事業部

〒105-8001 東京都港区芝浦1-1-1 TEL(03)3457-3019 E-mail:pcserver@ieg.toshiba.co.jp



安全に関するご注意

正しく安全にお使いいただくために、ご使用前に必ず
「取扱・操作に関する説明書」をよくお読みください。

資料の内容はお断りなしに変更することがありますのでご了承ください。

本ガイドに掲載の商品の価格には、据付調整費、使用済み商品のお引取り費等は含まれておりません。