

ハードウェア構成ガイド

MAGNIA

3415R



本ガイドは MAGNIA3415R 本体とそれに内蔵可能なオプション周辺機器を記載したものです。
本ガイドに記載の各製品は、MAGNIA シリーズ以外での動作保証をしておりませんのでご注意ください。
本ガイドに記載されていない通信ボード、ストレージ関連、無停電電源装置などのオプション周辺機器を接続したい場合には、ハードウェア構成ガイド「オプション編」をご参照ください。

注意：

本ハードウェア構成ガイドに記載されているオプション周辺機器には、サービスステーションへの取り付け依頼が必要なものがあります。MAGNIA 本体に同梱の取扱説明書で取り付け方法を確認のうえ、取り付け依頼が必要な場合は、サービスステーションまたは営業担当窓口へご依頼ください(取り付けは有償です)。

もくじ

MAGNIA3415R		ページ
	システム構成図の利用法	2
	基本仕様	3
	ハードウェア基本構成図	4
	外観図	4
	システム構成手順	5
	システム構成図（本体同時購入用）	8
	増設用オプション一覧	12
	構成早見表	13
	ハードウェア構成例	14
	ハードウェア一覧	15

システム構成図の利用法

システム構成を容易に構築できるように機種別のシステム構成図が記載されています。
ここではそれらのシステム構成図の利用法、見方について簡単に説明しています。

システム構成手順について

MAGNIA シリーズは、機種固有のモデル構成を備えています。

機種固有のモデル構成により、機種毎のシステム構築方法、オプションの組み合わせが異なってきます。

その構築方法とオプションの組み合わせ手順を「システム構成手順」に記載してありますので、各機種の構成手順に従って「システム構成図」から必要なオプションをお選びください。

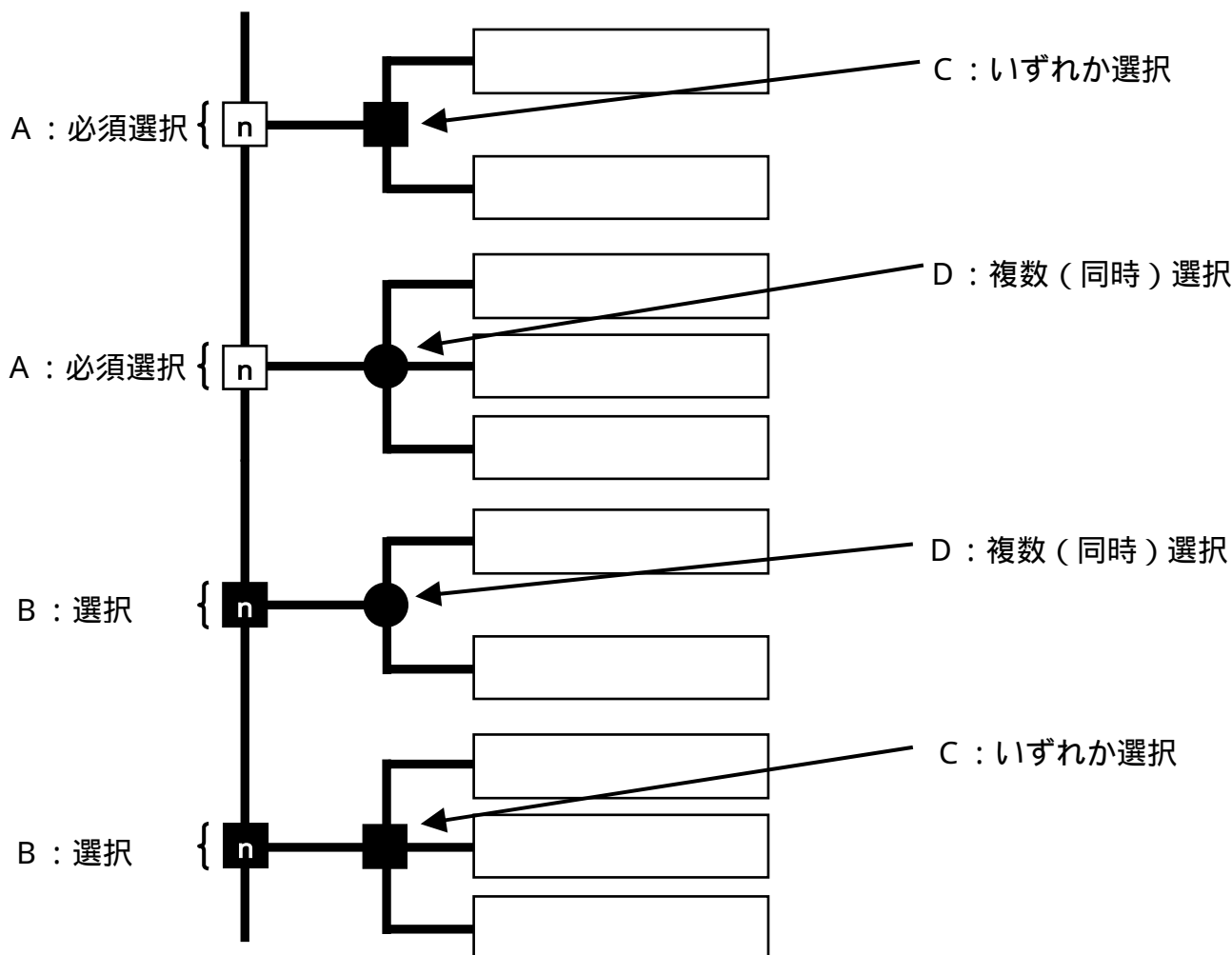
「システム構成手順」は、各機種のシステム構成図の前頁に記載してあります。

システム構成図の見方について

サーバ本体の各モデルに対して、組み合わせが可能なオプションを以下のように表わしています。

組み合わせが可能な範囲で各オプションの選択を行なってください。

モデル基線



A: システムを構築する上で必ず必要となるオプションです。また、システム搭載(接続)できる台数はn台までとなります。

B: システムを構築する上では必ずしも必要ではないが、搭載(接続)することで性能または機能の向上が図れます。また、システムに搭載(接続)できる台数はn台までとなります。

C: オプションを同時に選択することはできないが、n台の範囲でいずれかを搭載(接続)できます。

D: n台の範囲でいずれかのオプションを同時に選択することや複数選択することができます。

組み合わせが可能なオプションの台数は各モデルの標準搭載の空きスロットによるもので、たとえば磁気ディスク装置やメモリなどの容量を拡張する際に標準搭載のモジュールを取り外す場合などはこの限りではありません。
システム構成図に記載されている条件や注意事項も合わせて参照願います。

基本仕様

機種名		MAGNIA3415R			
モデル名		HBS	HW3	HW32	HW62
形番		SYU3980A	SYU3980B	SYU3980D	SYU3980E
CPU	メインプロセッサ	64ビット インテル® Xeon® プロセッサ-2.80GHz/3.20GHz/3.80GHz (FSB:800MHz EM64T 対応)			
	プロセッサ数	標準	- (必須選択) *		
		最大	2		
L2 キャッシュ		2MB			
チップセット		Intel® E7520			
メインメモリ (ECC 付き)	標準	- (必須選択) *			
	最大	12GB[DDR SDRAM、DIMM、Chipkill 対応(*1)、ミラーリング対応、オンラインスベアメモリ対応]			
	増設単位	512MB/1GB/2GB/4GB(*2)			
補助記憶 装置	HDD	標準	- (必須選択) *		
		本体内蔵 (最大)	1.8TB(300GB×6台)		
		増設 HDD (インタフェース)	Ultra320 SCSI : 73GB/146GB/300GB(10,000rpm) S.M.A.R.T 対応 Ultra320 SCSI : 73GB/146GB(15,000rpm) S.M.A.R.T 対応		
	FDD	標準	3.5 型 (720KB/1.44MB) × 1		
RAID コントローラ		オプション			
ディスクキャッシュ	標準	64MB(RAID コントローラ G)			
	最大	256MB(RAID コントローラ T250 : SC13454C)/512MB(RAID コントローラ T250 : SC13454D) 64MB(RAID コントローラ G)/512MB(RAID コントローラ T250 : SC13454C/SC13454D)			
SCSI コントローラ		オプション			
電源装置	標準	1台			
	最大	2台 (冗長構成/ホットプラグ対応)			
DVD-ROM 装置		8倍速(DVD-ROM)/24倍速(CD-ROM) × 1			
キーボード		オプション			
マウス		オプション			
LAN インタフェース		1000BASE-T/100BASE-TX/10BASE-T Ethernet オンボード標準(WOL、AFT、ALB、IOL、LAN alert 対応) × 2(*3)			
表示機能	ビデオ RAM	8MB			
I/O ポート	シリアルポート	1チャンネル(RS-232C D-sub9 ピン)			
	パラレルポート				
	マウスポート	1チャンネル(PS/2 互換)			
	キーボードポート	1チャンネル(PS/2 互換)			
	RGB インタフェース	1チャンネル			
	USB ポート (USB2.0)	4チャンネル(*4)			
デバイスベイ		5.25 型 × 1(*5)			
1/0 スロット (Full Height)	PCI-X (64bit/100MHz)	3			
1/0 スロット (Low Profile)	PCI-X (64bit/133MHz)	3(64bit/133MHz)(*6)(*7)			
	PCI Express x4	2(*6)(*7)			
冗長ファン		標準装備			
東芝ユーティリティ		サーバ設定支援ソフト SetupInstructor、サーバ監視ソフト HarnessEye/web			
OS		Microsoft® Windows Server™ 2003 Standard Edition (5CAL) プレインストール	Microsoft® Windows Server™ 2003 R2 Standard Edition (5CAL) バンドル(*9)	Microsoft® Windows Server™ 2003 R2 Standard Edition (5CAL) バンドル(*9)	Microsoft® Windows Server™ 2003 R2 Standard Edition (5CAL) バンドル(*9)
サーバ監視機能		標準			
電源		AC100V ± 10% 50/60Hz			
本体消費電力(最大)		700W			
本体エネルギー消費効率(W/MTOPS) (G 区分) (*10)		0.0107 (2.80GHz)、0.0109 (3.20GHz)、0.0093 (3.80GHz)			
磁気ディスクエネルギー消費効率 [区分] (*11)		0.11W/GB[B] (73GB、10,000rpm)、0.07W/GB[C] (146GB、10,000rpm)、0.038W/GB[C] (300GB、10,000rpm) 0.16W/GB[F] (73GB、15,000rpm)、0.08W/GB[F] (146GB、15,000rpm)			
環境条件		温度 : 10 ~ 35、湿度 : 20% ~ 80%			
本体寸法 (mm)		幅 : 443、奥行 : 678、高さ : 88 (2U)			
本体質量 (最大)		31 kg			
対応 OS		Microsoft® Windows® 2000 Server、Microsoft® Windows® 2000 Advanced Server、 Microsoft® Windows Server™ 2003 Standard Edition、Microsoft® Windows Server™ 2003 Enterprise Edition、 Microsoft® Windows Server™ 2003 Standard x64 Edition(*12)、Microsoft® Windows Server™ 2003 Enterprise x64 Edition(*12)、 Microsoft® Windows Server™ 2003 R2 Standard Edition、Microsoft® Windows Server™ 2003 R2 Enterprise Edition、 Microsoft® Windows Server™ 2003 R2 Standard x64 Edition(*12)、Microsoft® Windows Server™ 2003 R2 Enterprise x64 Edition(*12)、Turbolinux 8 Server(*13)、Turbolinux 10 Server(*13)、Turbolinux 10 Server x64 Edition(*13)、 MIRACLE LINUX Standard Edition V2.1(*13)、MIRACLE LINUX V3.0(*13)、MIRACLE LINUX V3.0 for x86-64(*13)、 MIRACLE LINUX V4.0(*13)、MIRACLE LINUX V4.0 for x86-64(*13) Red Hat Enterprise Linux 3(*13)、Red Hat Enterprise Linux 4(*13)、Red Hat Enterprise Linux 4 for AMD64/Intel EM64T(*13)			

*必須選択は、工場出荷時に必要となるものです。必ず注文してください。

(*1) Chipkill は 2GB 以上のメモリユニットに対応します。(*2) 512MB/1GB/2GB のメモリは DDR333 仕様で動作します。4GB のメモリは DDR266 仕様で動作します。

(*3) WOL(Wake On LAN):LAN 経由でサーバの電源を ON にする機能。AFT(Adapter Fault Tolerance): LAN の二重化。

ALB(Adaptive Load Balancing): 複数の LAN を使用して送信帯域幅を向上させる機能。IOL(IPMI Over LAN): LAN を使ったリモートコントロール機能。

LAN Alert : OS の稼働状況に拘わらず、ハードウェアのセンサが検出した警告を通知する機能

(*4) USB ポートは USB 対応周辺機器全ての動作を保証するものではありません。(*5) 別売りの「I/O 取付キット(ACS3468A)」と組み合わせて、3.5 型の I/O 装置を取り付けることのみ可能です。

(*6) Low Profile の PCI カードを接続するには、ライザカード(オプション)が必要です。

(*7) Low Profile サイズの PCI カードを接続する場合は、「64Bit/133MHz × 3」または「PCI-Express × 2」のいずれかの組み合わせとなります。

(*9) バンドルモデルでは、OS はハードディスクにインストールされません。OS メディアが添付されています。

(*10) 本体エネルギー消費効率とは、省エネルギー法で定める測定方法により測定した消費電力を、省エネルギー法で定める複合理論性能で除したものです。

(*11) 磁気ディスクエネルギー消費効率とは、省エネルギー法で定める測定方法により測定した消費電力を、省エネルギー法で定める記憶容量で除したものです。

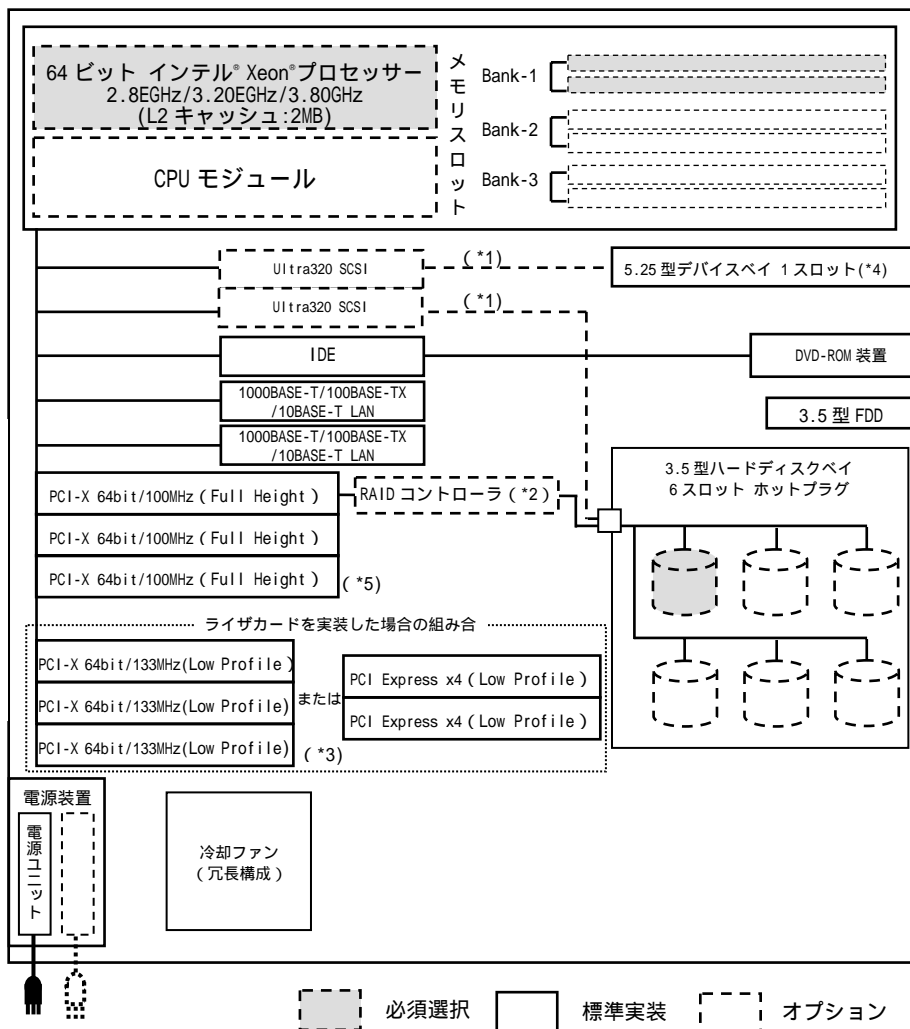
(*12) Microsoft® Windows Server™ 2003 x64 Edition の動作範囲については、商品情報ホームページ (<http://www.magnia.toshiba.co.jp/>) をご確認ください。

(*13) Linux 使用時の動作範囲については、商品情報ホームページ (<http://www.magnia.toshiba.co.jp/>) をご確認ください。詳細は営業担当窓口までお問い合わせください。

Linux ディストリビューションのパッケージを添付して出荷するサービスがあります。詳しくは「Linux バンドルサービス構成ガイド」を参照してください。

*本機種は、ラック専用モデルのため、主にコンピュータールームでの使用を想定しています。オフィス等の静かな場所では冷却ファンの動作音が気になる場合がありますので、ご注意ください。

ハードウェア基本構成図



【Windows Server™ 2003 Standard Edition/
Windows Server™ 2003 Standard x64 Edition
プレインストール設定内容】

OS プレインストールモデル

選択された磁気ディスク装置に選択された RAID レベルの設定を行ないます。
OS(Windows Server™ 2003)は、10GBのシステムパーティションにインストールします (ファイルシステムはNTFS)。

* RAID コントローラが選択されていない場合は、選択された磁気ディスク装置のうち最も容量の小さい1台にインストールします。

【注意事項】

(*1) 磁気ディスク装置を SCSI 接続する場合は、I/O 装置をデバイスベイに接続する場合は、SCSI アドインボード (MSR3483A) が必要です。

(*2) RAID コントローラ G(SCI3437A)、RAID コントローラ T250(SCI3454C/SCI3454D)は上から 1 番目のスロットに装着されます。

(*3) PCI-X(Low Profile)または PCI Express 規格(Low Profile)の PCI カードの接続には、ライザカード (SCI3482A) が必要です。

(*4) 別売りの「I/O 取付キット (ACS3468A)」と組み合わせ、3.5 型の I/O 装置を取り付けることのみ可能です。

(*5) 上から 1、2 番目のスロットは Full Length、3 番目のスロットは Half Length となります。

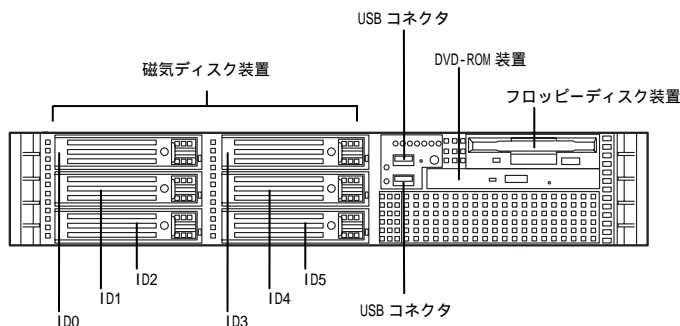
42U ラック (CAB3551C)/24U ラック (CAB3551B)に収納する場合は、ラック側にファンユニットを取り付ける必要があります。

11U ラック (CAB3562A)に収納する場合は、各 MAGNIA3415R の下に 1U 分のブランクパネルを入れる必要があります。

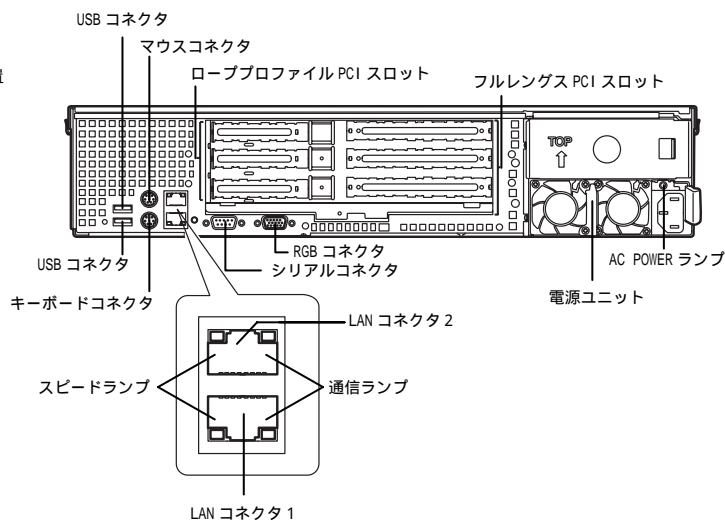
ただし、一番下の 1U 分については、ブランクパネルを入れる必要はありません。

外観図

正面



背面



システム構成手順

MAGNIA シリーズは機種固有のモデル構成を備えています。

システム構成を構築するにあたって、サーバ本体の各モデル毎に必要なオプションの選択手順を以下に記載してあります。手順にしたがって「システム構成図」から必要なオプションをお選びください。

1. サーバ本体の選択(必須選択)

サーバ本体を選択します。

サーバ本体は以下の5形番があります。

	タイプ	CPU	メモリ	磁気ディスク装置	OS プレインストール	冗長電源	冗長ファン	キーボード・マウス
SYU3980A	ラックタイプ	なし	なし	なし	なし	オプション	標準搭載	なし
SYU3980B					Windows Server™ 2003 Standard Edition プレインストール			
SYU3980D					Windows Server™ 2003 R2 Standard Edition バンドル			
SYU3980E					Windows Server™ 2003 R2 Standard x64 Edition バンドル			

2. CPU モジュールの選択(必須選択)

CPU モジュールを選択します。CPU モジュールは、64 ビット インテル® Xeon® プロセッサ2.8EGHz/3.20EGHz/3.80GHz の3種類があり、最大2CPUまで搭載が可能です。

ただし、周波数が異なるCPUモジュールを混在することはできません。

サーバ本体にはCPUが実装されていないので、いずれか1種類のCPUモジュールを必ず1個は選択してください。

3. メモリユニットの選択(必須選択)

メモリユニットを選択します。メモリユニットは、512MB/1GB/2GB/4GBの4種類があり、最大12GBまで実装が可能です。

各メモリモジュールは2枚1組で構成されています。例えば512MBメモリユニットでは256MB×2枚の構成となります。メモリスロットは物理的に6個存在し、2スロットで1つのバンクを構成します。

なお、2組以上のメモリユニットを組み合わせる場合は、「システム構成図」内に記載の組み合わせ条件の範囲で行なってください。

メモリユニットは最大3組まで選択できます。いずれか1種類のメモリユニットを必ず1組は選択してください。

512MB/1GB/2GBのメモリユニットはDDR333仕様で動作します。4GBのメモリユニットはDDR266仕様で動作します。

ミラーリングメモリ機能を使用する場合は、同一メモリユニットが2組必要です。

4. 磁気ディスク装置の選択（必須選択）

磁気ディスク装置(73GB/146GB/300GB)の選択と RAID コントローラ(なし/RAID コントローラ G/RAID コントローラ T250)の選択をします。RAID コントローラ T250 はキャッシュサイズが 256MB と 512MB の 2 種類があります。
アドイン SCSI に磁気ディスク装置を接続する場合は、SCSI アドインボード(MSR3483A)が必要です。

OS プレインストールモデル(SYU3980B)に関しての特記事項は以下のとおりです。

- ・ RAID コントローラを同時購入していない場合には、アドイン SCSI を使用し、必須選択された磁気ディスク装置の 1 台に OS をインストールします（別途 SCSI アドインボードが必要です）。

【RAID 設定及び OS 設定について】

有償サービスを含め、Windows プレインストールモデルと Windows バンドルモデルに対応した各種形番を用意しています。プレインストールモデルを購入する際は必ずいずれかの形番を選択してください。

RAID セレクト A(RAID 1), B(RAID 5), E(RAID 0) : ACR3732A/ACR3732B/ACR3732E (無償)

プレインストールモデルに対して RAID レベル(RAID 0,1,5)を指定するための形番です。
RAID に構成されるディスク数やパーティションサイズは下記の規定値になります。
プレインストールモデルと組み合わせでのみ選択可能です。

・ RAID 設定

SCSI 磁気ディスク装置と RAID 設定一覧

RAID 設定 \ HDD 台数	1 台	2 台	3 台	4 台~6 台
RAID セレクト E(RAID 0)	1 [RAID 0] +0	1 [RAID 0] +1	1 [RAID 0] +2	1 [RAID 0] +3~5
RAID セレクト A(RAID 1)	-	2 [RAID 1] +0	2 [RAID 1] +1	2 [RAID 1] +2~4
RAID セレクト B(RAID 5)	-	-	3 [RAID 5] +0	3 [RAID 5] +1~3

<表の見方>RAID 設定対象台数[RAID の種類] + 非 RAID 設定対象台数

万一、この表以外の組み合わせをご指定の場合、1 台の磁気ディスク装置に RAID 0 を設定して OS プレインストールします。

*プレインストールモデルの複数 RAID 設定対象となるハードディスクは同一容量をご指定ください。

(万一 RAID が同一容量で構成されていない場合は、容量の小さいハードディスクに RAID 0 に設定しプレインストールします)

・パーティション設定(ファイルシステム)

10GB (NTFS)

RAID 設定カスタマイズサービス : ACR3002N (有償)

プレインストールモデルに対して RAID 構成及びパーティションサイズを細かく指定することが可能です。プレインストールモデル以外と組み合わせで選択することも可能ですが、その場合は RAID 設定までとなり、パーティション作成は行いません。詳細は「導入支援サービスガイド」を参照ください。

カスタムインストールサービス : ACR3005U (有償)

RAID 設定に加えて OS の設定及びバンドルソフトウェアの設定を細かく指定することが可能です。
詳細は「導入支援サービスガイド」を参照ください。

サーバ本体と各形番の組み合わせ

インストール設定	モデル	プレインストール	バンドル	OS 無し
RAID セレクト A,B,E		*1	-	-
RAID 設定カスタマイズサービス		*1	*2	*2
カスタムインストールサービス		*1		-

: 選択可能、 - : 選択不可

*1: いずれか選択必須

*2: RAID の設定のみ。パーティション作成や OS インストールは含まれません。

5. ライザカードの選択

Low Profile サイズの PCI カードや、PCI Express 規格の PCI カードを接続する場合は、ライザカードを選択します。PCI-X 対応のライザカードは、PCI-X (64bit/100MHz) × 2 と PCI-X (64bit/133MHz) × 1 の 3 スロットが使用できます。PCI Express 対応のライザカードは、PCI Express 4x × 2 の 2 スロットが使用できます。

6. 電源ユニットの選択

冗長電源ユニットを選択します。MAGNIA3415R は電源を冗長構成可能で、二重化することでハードウェアの信頼性を向上できます。

7. ディスプレイの選択

必要に応じディスプレイを選択します。TFT 液晶ディスプレイ 17 型とラック 15 型液晶モニタセットの 2 種類があります。

8. キーボード・マウスの選択

キーボード・マウスを選択します。MAGNIA3415R にはキーボード・マウスが添付されていません。マウスとセットになったキーボードが用意してあります。

本体同時購入用オプションと増設用オプションについて

本体同時購入用オプションは、サーバ本体と同時にご注文いただくことが条件となり、サーバ本体とオプションを同時に注文し、工場にて組み込みを行なう場合のオプションです。

すでにお客さまのお手元にあるサーバ本体にオプションを増設する場合は、本体同時購入用オプションではなく、増設用オプションから選択してください。

システム構成図 (本体同時購入用)

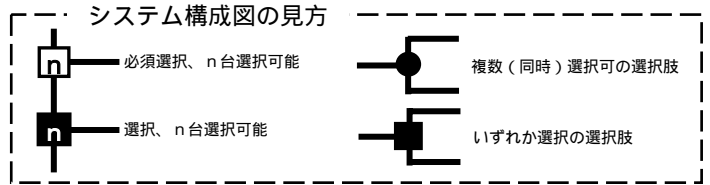


サーバ本体

ラックタイプ

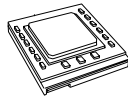
SYU3980A	MAGNIA3415R/HBS <ベーシックモデル>
SYU3980B	MAGNIA3415R/HW3 <OS プレインストールモデル>
SYU3980D	MAGNIA3415R/HW32 <OS バンドルモデル>
SYU3980E	MAGNIA3415R/HW62 <64 ビット OS バンドルモデル>

税込価格 403,200 円 (税抜価格 384,000 円) CPU,メモリ,HDD: 必須選択 DVD-ROM 装置,3.5 型 FDD,LAN インタフェース標準搭載。(キーボード,マウス無し)
税込価格 544,950 円 (税抜価格 519,000 円) CPU,メモリ,HDD: 必須選択 DVD-ROM 装置,3.5 型 FDD,LAN インタフェース標準搭載。(キーボード,マウス無し) Windows Server™ 2003 Standard Edition(5 クライアントライセンス付)プレインストール
税込価格 544,950 円 (税抜価格 519,000 円) CPU,メモリ,HDD: 必須選択 DVD-ROM 装置,3.5 型 FDD,LAN インタフェース標準搭載。(キーボード,マウス無し) Windows Server™ 2003 R2 Standard Edition(5 クライアントライセンス付)バンドル
税込価格 544,950 円 (税抜価格 519,000 円) CPU,メモリ,HDD: 必須選択 DVD-ROM 装置,3.5 型 FDD,LAN インタフェース標準搭載。(キーボード,マウス無し) Windows Server™ 2003 R2 Standard x64 Edition(5 クライアントライセンス付)バンドル



CPU

CPU スロット 2



注 1)

注 1) 単独での注文(出荷)はできません。必ず本体と同時に注文してください。

CPR3931A CPU モジュール 2.80G (64 ビット インテル® Xeon® プロセッサ - 2.8EGHz, L2 キャッシュ:2MB EM64T) 税込価格 72,450 円 (税抜価格 69,000 円)
CPR3932A CPU モジュール 3.20G (64 ビット インテル® Xeon® プロセッサ - 3.20EGHz, L2 キャッシュ:2MB EM64T) 税込価格 126,000 円 (税抜価格 120,000 円)
CPR3933A CPU モジュール 3.80G (64 ビット インテル® Xeon® プロセッサ - 3.80GHz, L2 キャッシュ:2MB EM64T) 税込価格 304,500 円 (税抜価格 290,000 円)

メモリ

メモリ スロット 3

(合計 3 組 6 枚まで実装可能)



注 1)

- *1) メモリユニットの増設は、以下の組み合わせで行なってください。
- *2) Chipkill は 2GB (1GB×2)、4GB(2GB×2)のメモリに対応します。
- *3) 使用できる最大物理メモリ容量は、使用する OS によって異なります。
Windows Server™ 2003 Standard Edition / Windows Server™ 2003 R2 Standard の最大物理メモリ容量は 4GB です。
メモリを 4GB まで増設した場合、メモリ領域が PCI バス上のメモリとして割り当てられるため、この領域のメモリ容量を OS から使用することはできません。

メモリの組み合わせ (ミラーリングメモリ機能、オンラインスベアメモリ機能を使用しない場合)

No	Bank-3	Bank-2	Bank-1	容量	備考
1	4096MB	4096MB	4096MB	12288MB	DDR266
2	4096MB	4096MB		8192MB	DDR266
3	2048MB	2048MB	2048MB	6144MB	DDR333
4	1024MB	2048MB	2048MB	5120MB	DDR333
5	512MB	2048MB	2048MB	4608MB	DDR333
6	4096MB			4096MB	DDR266
7	2048MB	2048MB		4096MB	DDR333
8	1024MB	1024MB	2048MB	4096MB	DDR333
9	1024MB	2048MB		3072MB	DDR333
10	1024MB	1024MB	1024MB	3072MB	DDR333
11	512MB	512MB	2048MB	3072MB	DDR333
12	512MB	2048MB		2560MB	DDR333
13	512MB	1024MB	1024MB	2560MB	DDR333
14	2048MB			2048MB	DDR333
15	1024MB	1024MB		2048MB	DDR333
16	512MB	512MB	1024MB	2048MB	DDR333
17	512MB	1024MB		1536MB	DDR333
18	512MB	512MB	512MB	1536MB	DDR333
19	1024MB			1024MB	DDR333
20	512MB	512MB		1024MB	DDR333
21	512MB			512MB	DDR333

メモリの組み合わせ (ミラーリングメモリ機能を利用する場合)

No	Bank-3	Bank-2	Bank-1	容量	有効なメモリ容	備考
1	4096MB	4096MB	-	8192MB	4096MB	DDR266
2	2048MB	2048MB	-	4096MB	2048MB	DDR333
3	1024MB	1024MB	-	2048MB	1024MB	DDR333
4	512MB	512MB	-	1024MB	512MB	DDR333

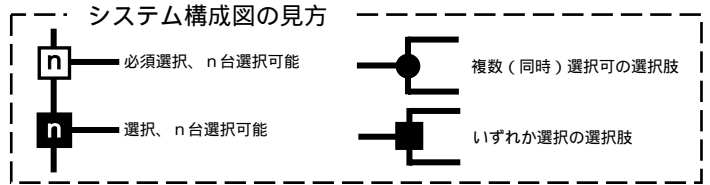
メモリの組み合わせ (オンラインスベアメモリ機能を利用する場合)

No	Bank-3	Bank-2	Bank-1	容量	有効なメモリ容	備考
1	4096MB	4096MB	(4096MB)	12288MB	8192MB	DDR266
2	4096MB	(4096MB)		8192MB	4096MB	DDR266
3	2048MB	2048MB	(2048MB)	6144MB	4096MB	DDR333
4	1024MB	2048MB	(2048MB)	5120MB	3072MB	DDR333
5	512MB	2048MB	(2048MB)	4608MB	2560MB	DDR333
6	2048MB	(2048MB)		4096MB	2048MB	DDR333
7	1024MB	1024MB	(1024MB)	3072MB	2048MB	DDR333
8	512MB	1024MB	(1024MB)	2560MB	1536MB	DDR333
9	1024MB	(1024MB)		2048MB	1024MB	DDR333
10	512MB	512MB	(512MB)	1536MB	1024MB	DDR333
11	512MB	(512MB)		1024MB	512MB	DDR333

* () 内はスベア用のメモリです。スベア用のメモリはシステム上の有効メモリの数値に含まれません。

- ・ミラーリングメモリ機能は同一容量のメモリが 2 組 (4 枚) 必要です。
- ・ミラーリングメモリ機能を有効にすると、使用可能なメモリ容量は 1/2 になります。

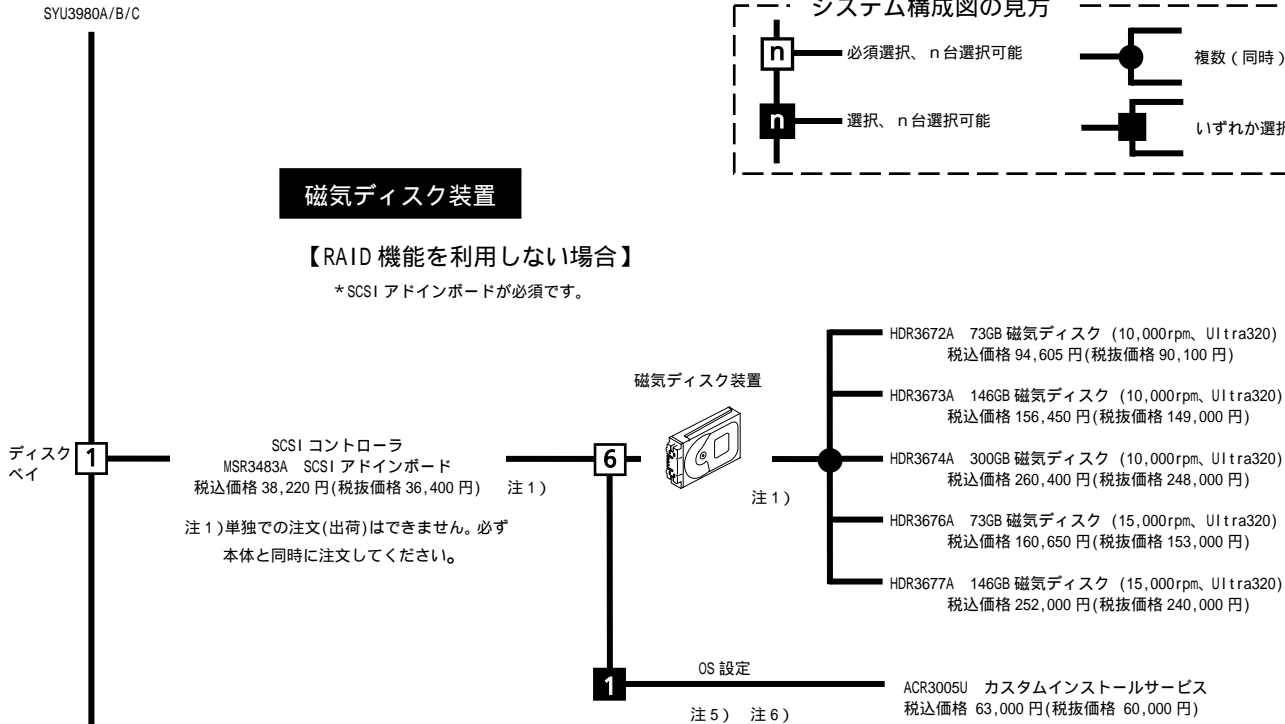
システム構成図 (本体同時購入用)



磁気ディスク装置

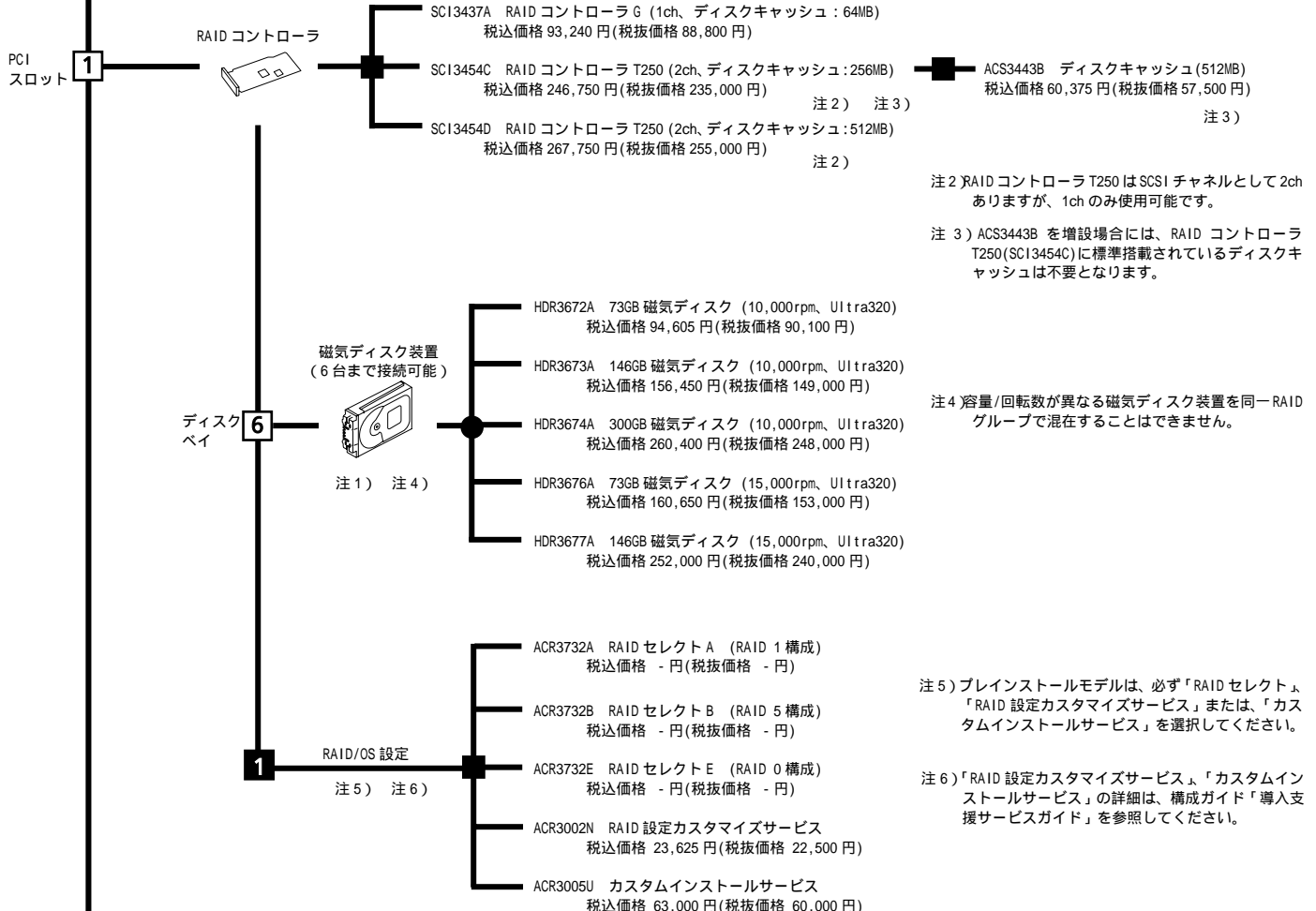
【RAID 機能を利用しない場合】

* SCS I アドインボードが必須です。



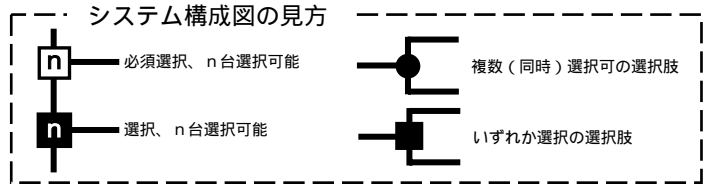
【RAID 機能を利用する場合(RAID 0/1/5) Full Height スロットを使用】

* RAID コントローラが必須です。



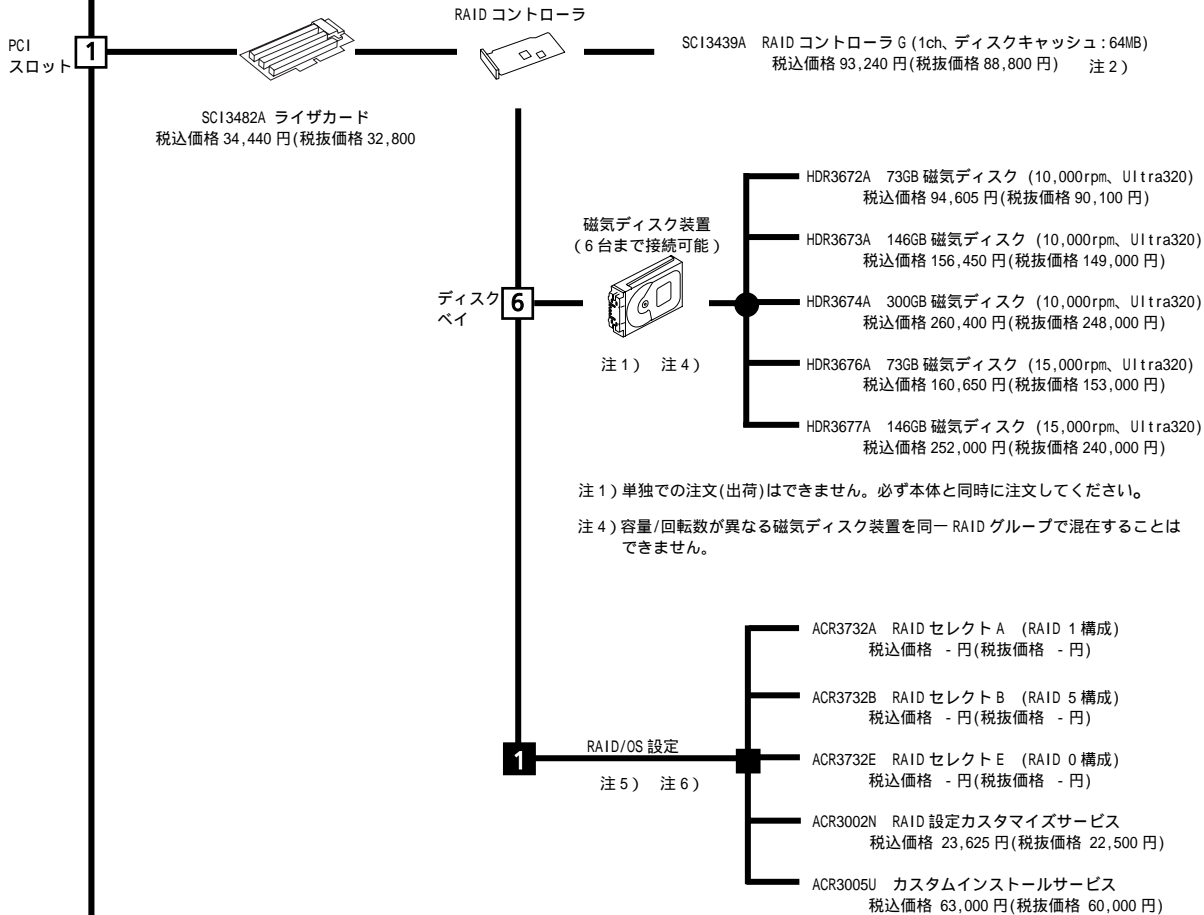
システム構成図 (本体同時購入用)

SYU3980A/B/C



【RAID機能を利用する場合(RAID 0/1/5) Low Profile スロットを使用】

- * RAID コントローラが必須です。
- * ライザカードが必須です。



注 1) 単独での注文 (出荷) はできません。必ず本体と同時に注文してください。

注 4) 容量/回転数が異なる磁気ディスク装置を同一 RAID グループで混在することはできません。

注 5) プレインストールモデルは、必ず「RAID セレクト」、「RAID 設定カスタマイズサービス」または、「カスタムインストールサービス」を選択してください。

注 6) 「RAID 設定カスタマイズサービス」、「カスタムインストールサービス」の詳細は、構成ガイド「導入支援サービスガイド」を参照してください。

システム構成図 (本体同時購入用)

SYU3980A/B/C

ライザカード

PCI
スロット

1

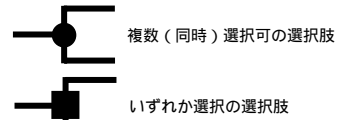
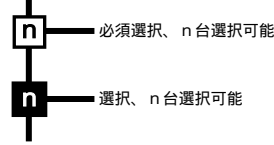
Low Profile サイズの PCI-X 用、PCI Express 用が各 1 枚含まれます。
ご使用の PCI カードに合わせてライザカードを選択してください。

SC13482A ライザカード (PCI-X、PCI Express)
税込価格 34,440 円 (税抜価格 32,800 円)

ライザカードの有無による PCI スロット数については、下記の表を参照してください

		標準 (オプションなし)	PCI-X ライザ カード使用時	PCI Express ライザ カード使用時
Full Height	PCI-X 100MHz	3	3	3
	PCI-X 133MHz	-	3	-
Low Profile	PCI Express x4	-	-	2

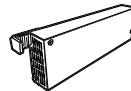
システム構成図の見方



電源ユニット

電源
ユニット

1



注7)

APS3536A 冗長電源ユニット
税込価格 40,110 円 (税抜価格 38,200 円)

注7) 冗長電源ユニットを追加した場合、電源プラグは計 2 本となります。

ディスプレイ

RGB
コネクタ

1

ケーブル (ディスプレイ本体に付属)



ORS3000A TFT 液晶ディスプレイ 17 型
((株)アイ・オー・データ機器社製 LCD-A174VB)
オープンプライス

キーボード・マウス

キーボード・
マウスポート

1

ケーブル (キーボード/マウス) に付属)



KBU1101B キーボード/マウスセット
税込価格 12,390 円 (税抜価格 11,800 円)

ケーブル (キーボード) に付属)



KBU1102B キーボードユニット
(ポインティングデバイス付き)
税込価格 22,365 円 (税抜価格 21,300 円)

ラック液晶モニタセット

RGB コネクタ
キーボード・
マウスポート

1



注8)

ACS3466A ラック 15 型液晶モニタセット
税込価格 367,500 円 (税抜価格 350,000 円)

注8) キーボード、ポインティングデバイス、15 型カラー液晶モニタのセットです。

増設用オプション一覧

増設用オプションは、すでにお客さまのお手元にあるサーバ本体に増設を行なう場合のオプションです。
既存システムの空きスロットをご確認の上、必要なオプションから選択してください。
なお、サーバ本体と同時に購入を行なう場合は、本体同時購入用オプションから選択してください。

CPU

形番	品名	税込価格	税抜価格	備考
UPG3931A	CPU モジュール 2.80G	95,550 円	91,000 円	64 ビット インテル® Xeon® プロセッサ-2.8EGHz×1、L2 キャッシュ：2MB
UPG3932A	CPU モジュール 3.20G	163,800 円	156,000 円	64 ビット インテル® Xeon® プロセッサ-3.20EGHz×1、L2 キャッシュ：2MB
UPG3933A	CPU モジュール 3.80G	399,000 円	380,000 円	64 ビット インテル® Xeon® プロセッサ-3.80GHz×1、L2 キャッシュ：2MB

周波数の異なる CPU との混在はできません。

メモリ

形番	品名	税込価格	税抜価格	備考
MMU3621A	512MB メモリユニット	55,440 円	52,800 円	256MB×2 DDR333 MER3621A と接続方法は同じです。
MMU3622A	1GB メモリユニット	137,550 円	131,000 円	512MB×2 DDR333 MER3622A と接続方法は同じです。
MMU3623A	2GB メモリユニット	370,650 円	353,000 円	1GB×2 DDR333 MER3623A と接続方法は同じです。
MMU3585A	4GB メモリユニット	1,081,500 円	1,030,000 円	2GB×2 DDR266 MER3585A と接続方法は同じです。

メモリの増設にあたっては「システム構成図」内に記載の組み合わせや注意、制限事項に留意してください。

RAID コントローラ

形番	品名	税込価格	税抜価格	備考
SC13437A	RAID コントローラ G	93,240 円	88,800 円	Ultra320 SCSI、1ch、64MB キャッシュ
SC13439A	RAID コントローラ G	93,240 円	88,800 円	Ultra320 SCSI、1ch、64MB キャッシュ
SC13454C	RAID コントローラ T250	246,750 円	235,000 円	Ultra320 SCSI、2ch、256MB キャッシュ
SC13454D	RAID コントローラ T250	267,750 円	255,000 円	Ultra320 SCSI、2ch、512MB キャッシュ
ACS3443B	ディスクキャッシュ	60,375 円	57,500 円	512MB、SC13454C 用

磁気ディスク装置

形番	品名	税込価格	税抜価格	備考
DKU3672A	73GB 磁気ディスク	160,650 円	153,000 円	10,000rpm、Ultra320 HDR3672A と接続方法は同じです。
DKU3673A	146GB 磁気ディスク	266,700 円	254,000 円	10,000rpm、Ultra320 HDR3673A と接続方法は同じです。
DKU3674A	300GB 磁気ディスク	386,400 円	368,000 円	10,000rpm、Ultra320 HDR3674A と接続方法は同じです。
DKU3676A	73GB 磁気ディスク	211,050 円	201,000 円	15,000rpm、Ultra320 HDR3676A と接続方法は同じです。
DKU3677A	146GB 磁気ディスク	388,500 円	370,000 円	15,000rpm、Ultra320 HDR3677A と接続方法は同じです。

ライザカード

形番	品名	税込価格	税抜価格	備考
SC13482A	ライザカード	34,440 円	32,800 円	PCI-X 用 / PCI Express 用各 1 枚

電源ユニット

形番	品名	税込価格	税抜価格	備考
APS3536A	冗長電源ユニット	40,110 円	38,200 円	

キーボード・マウス

形番	品名	税込価格	税抜価格	備考
KBU1101B	キーボード/マウスセット	12,390 円	11,800 円	
KBU1102B	キーボードユニット	22,365 円	21,300 円	

ラック液晶モニタセット

形番	品名	税込価格	税抜価格	備考
ACS3466A	ラック 15 型液晶モニタセット	367,500 円	350,000 円	1U キーボード、ポインティングデバイス、15 型カラー液晶モニタのセットです。

ディスプレイ(他社製品)

商品番号	品名	税込価格	税抜価格	備考
ORS3000A	液晶ディスプレイ 17 型	オープンプライズ	オープンプライズ	(株)アイ・オー・データ機器社製 メーカ型番：LCD-A174VB

他社製品の取り扱いにつきましてはハードウェア一覧(他社製品)をごらんください。

構成早見表

MAGNIA3415R で構成可能な主要オプションの一覧です。選択したものをチェックしていくことで、素早く構成を組むことができます。本頁をコピーしてご活用ください。
 なお、詳細についてはシステム構成図を参照してください。

- ・ラックモデルにはキーボード・マウスは添付されていません。
- ・CPU、メモリ、磁気ディスク装置は必須です。

サーバ本体

商品名	形番	税込価格	税抜価格
MAGNIA3415R/HBS	SYU3980A	403,200 円	384,000 円
MAGNIA3415R/HW3	SYU3980B	544,950 円	519,000 円
MAGNIA3415R/HW32	SYU3980D	544,950 円	519,000 円
MAGNIA3415R/HW62	SYU3980E	544,950 円	519,000 円

メモリユニット

商品名	形番	税込価格	税抜価格
512MB メモリユニット	MER3621A	45,570 円	43,400 円
1GB メモリユニット	MER3622A	82,320 円	78,400 円
2GB メモリユニット	MER3623A	220,500 円	210,000 円
4GB メモリユニット	MER3585A	848,400 円	808,000 円

CPU モジュール

商品名	形番	税込価格	税抜価格
CPU モジュール 2.80G	CPR3931A	72,450 円	69,000 円
CPU モジュール 3.20G	CPR3932A	126,000 円	120,000 円
CPU モジュール 3.80G	CPR3933A	304,500 円	290,000 円

SCSI コントローラ

商品名	形番	税込価格	税抜価格
SCSI アドインボード	MSR3483A	38,220 円	36,400 円

RAID コントローラ

商品名	形番	税込価格	税抜価格	備考
RAID コントローラ G	SC13437A	93,240 円	88,800 円	
RAID コントローラ G	SC13439A	93,240 円	88,800 円	ライザカードが必要
RAID コントローラ T250	SC13454C	246,750 円	235,000 円	256MB キャッシュ
RAID コントローラ T250	SC13454D	267,750 円	255,000 円	512MB キャッシュ
ディスクキャッシュ(512MB)	ACS3443B	60,375 円	57,500 円	SC13454C 用

ライザカード

商品名	形番	税込価格	税抜価格	備考
ライザカード	SC13482A	34,440 円	32,800 円	

電源ユニット

商品名	形番	税込価格	税抜価格
冗長電源ユニット	APS3536A	40,110 円	38,200 円

ディスプレイ

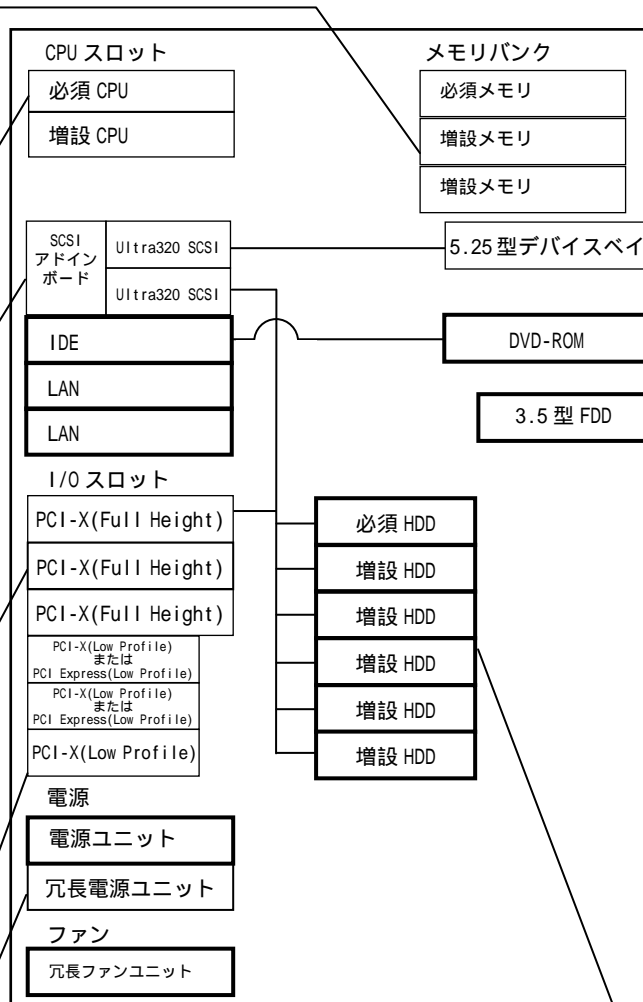
商品名	形番	税込価格	税抜価格
TFT 液晶ディスプレイ 17 型	ORS3000A	オープン ライス	オープン ライス
ラック 15 型液晶モニタセット	ACS3466A	367,500 円	350,000 円

キーボード・マウス

商品名	形番	税込価格	税抜価格
キーボード/マウスセット	KBU1101B	12,390 円	11,800 円
キーボードユニット	KBU1102B	22,365 円	21,300 円

RAID/OS 構成

商品名	形番	税込価格	税抜価格	備考
RAID セレクト A	ACR3732A	-	-	RAID 1 構成
RAID セレクト B	ACR3732B	-	-	RAID 5 構成
RAID セレクト E	ACR3732E	-	-	RAID 0 構成
RAID 設定カスタマイズ サービス	ACR3002N	23,625 円	22,500 円	
カスタムインストール サービス	ACR3005U	63,000 円	60,000 円	



磁気ディスク装置

商品名	形番	税込価格	税抜価格	備考
73GB 磁気ディスク	HDR3672A	94,605 円	90,100 円	10,000rpm
146GB 磁気ディスク	HDR3673A	156,450 円	149,000 円	10,000rpm
300GB 磁気ディスク	HDR3674A	260,400 円	248,000 円	10,000rpm
73GB 磁気ディスク	HDR3676A	160,650 円	153,000 円	15,000rpm
146GB 磁気ディスク	HDR3677A	252,000 円	240,000 円	15,000rpm

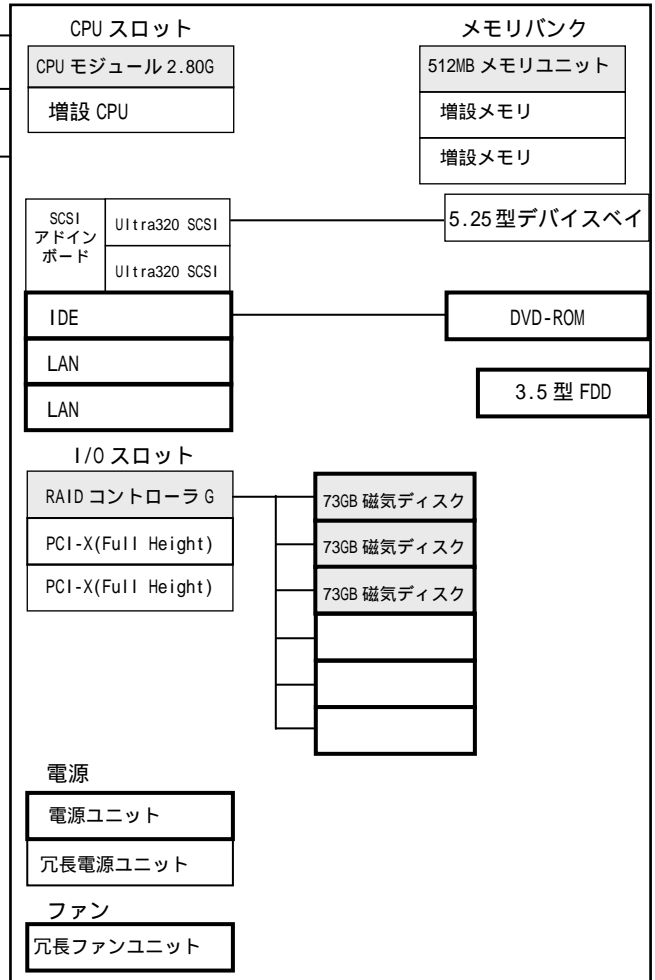
ハードウェア構成例

MAGNIA3415R の代表的な構成です。構成の参考にしてください。

構成例 1

プロセッサ	64 ビット インテル® Xeon® プロセッサ -2.80GHz x 1
メモリ	512MB
HDD	73GB (10,000rpm) x 3(RAID 5)
ディスクコントローラ	RAID コントローラ G
OS プレインストール	Windows Server™ 2003

- キーボード
- マウス
- ディスプレイ



構成

形番	品名	税込価格	税抜価格	数量	合計(税込)	合計(税抜)
SYU3980B	MAGNIA3415R/HW3	544,950 円	519,000 円	1	544,950 円	519,000 円
CPR3931A	CPU モジュール 2.80G	72,450 円	69,000 円	1	72,450 円	69,000 円
MER3621A	512MB メモリユニット	45,570 円	43,400 円	1	45,570 円	43,400 円
HDR3672A	73GB 磁気ディスク	94,605 円	90,100 円	3	283,815 円	270,300 円
SCI3437A	RAID コントローラ G	93,240 円	88,800 円	1	93,240 円	88,800 円
ACR3732B	RAID セレクト B	-	-	1	-	-

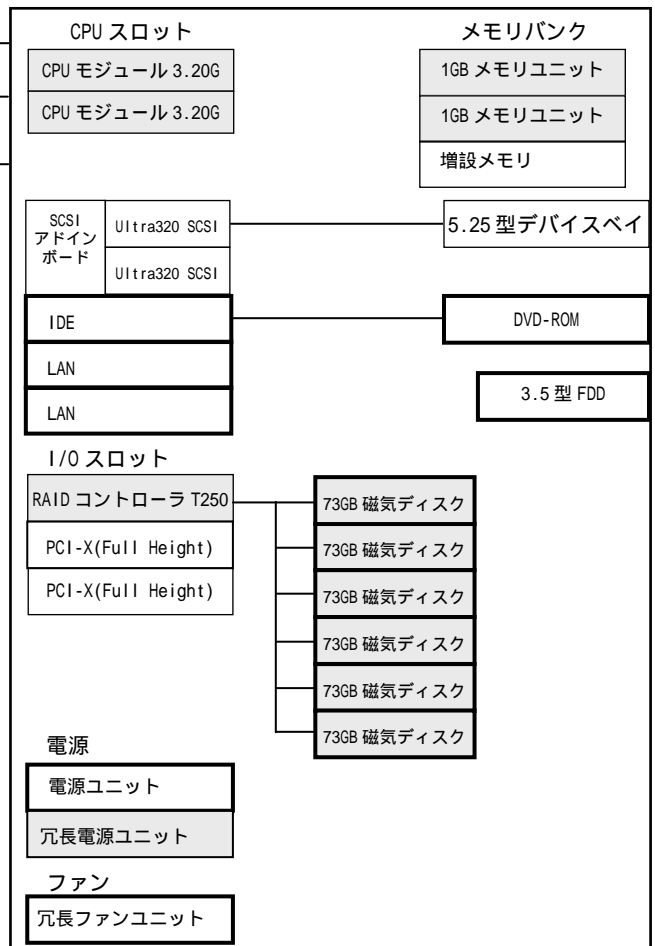
税込価格合計 **1,040,025 円**
(税抜価格合計 **990,500 円**)

- : 本体標準
- : 選択機器

構成例 2

プロセッサ	64 ビット インテル® Xeon® プロセッサ -3.20GHz x 2
メモリ	2GB(1GB x 2)
HDD	73GB (10,000rpm) x 6(RAID 5)
ディスクコントローラ	RAID コントローラ T250
電源	冗長化増設
OS プレインストール	Windows Server™ 2003

- キーボード
- マウス
- ディスプレイ



構成

形番	品名	税込価格	税抜価格	数量	合計(税込)	合計(税抜)
SYU3980B	MAGNIA3415R/HW3	544,950 円	519,000 円	1	544,950 円	519,000 円
CPR3932A	CPU モジュール 3.20G	126,000 円	120,000 円	2	252,000 円	240,000 円
MER3622A	1GB メモリユニット	82,320 円	78,400 円	2	164,640 円	156,800 円
HDR3672A	73GB 磁気ディスク	94,605 円	90,100 円	6	567,630 円	540,600 円
SCI3454C	RAID コントローラ T250	246,750 円	235,000 円	1	246,750 円	235,000 円
APS3536A	冗長電源ユニット	40,110 円	38,200 円	1	40,110 円	38,200 円
ACR3732B	RAID セレクト B	-	-	1	-	-

税込価格合計 **1,816,080 円**
(税抜価格合計 **1,729,600 円**)

- : 本体標準
- : 選択機器

ハードウェア一覧

下記表には製造中止の商品も含まれている場合があります。

種別	品名	形番	税込価格	税抜価格	リリース	備考
本体	MAGNIA3415R/HBS	SYU3980A	403,200円	384,000円	済	ラックタイプ (CPU/メモリ/HDD: なし、OS: なし)
	MAGNIA3415R/HW3	SYU3980B	544,950円	519,000円		ラックタイプ (CPU/メモリ/HDD: なし、OS: Windows Server™ 2003 Standard Edition プレインストール)
	MAGNIA3415R/HW32	SYU3980D	544,950円	519,000円		ラックタイプ (CPU/メモリ/HDD: なし、OS: Windows Server™ 2003 R2 Standard Edition バンドル)
	MAGNIA3415R/HW62	SYU3980E	544,950円	519,000円		ラックタイプ (CPU/メモリ/HDD: なし、OS: Windows Server™ 2003 R2 Standard x64 Edition バンドル)
CPU	CPU モジュール 2.80G	CPR3931A	72,450円	69,000円	済	64 ビット インテル® Xeon® プロセッサ-2.8EGHz (L2 キャッシュ: 2MB)、本体同時購入
	CPU モジュール 3.20G	CPR3932A	126,000円	120,000円		64 ビット インテル® Xeon® プロセッサ-3.20EGHz (L2 キャッシュ: 2MB)、本体同時購入
	CPU モジュール 3.80G	CPR3933A	304,500円	290,000円		64 ビット インテル® Xeon® プロセッサ-3.80GHz (L2 キャッシュ: 2MB)、本体同時購入
	CPU モジュール 2.80G	UPG3931A	95,550円	91,000円		64 ビット インテル® Xeon® プロセッサ-2.8EGHz (L2 キャッシュ: 2MB)、増設用
	CPU モジュール 3.20G	UPG3932A	163,800円	156,000円		64 ビット インテル® Xeon® プロセッサ-3.20EGHz (L2 キャッシュ: 2MB)、増設用
	CPU モジュール 3.80G	UPG3933A	399,000円	380,000円		64 ビット インテル® Xeon® プロセッサ-3.80GHz (L2 キャッシュ: 2MB)、増設用
メモリ	512MB メモリユニット	MER3621A	45,570円	43,400円	済	256MB × 2 (DDR333)、本体同時購入
	1GB メモリユニット	MER3622A	82,320円	78,400円		512MB × 2 (DDR333)、本体同時購入
	2GB メモリユニット	MER3623A	220,500円	210,000円		1GB × 2 (DDR333)、本体同時購入
	4GB メモリユニット	MER3585A	848,400円	808,000円		2GB × 2 (DDR266)、本体同時購入
	512MB メモリユニット	MMU3621A	55,440円	52,800円		256MB × 2 (DDR333)、増設用
	1GB メモリユニット	MMU3622A	137,550円	131,000円		512MB × 2 (DDR333)、増設用
	2GB メモリユニット	MMU3623A	370,650円	353,000円		1GB × 2 (DDR333)、増設用
	4GB メモリユニット	MMU3585A	1,081,500円	1,030,000円		2GB × 2 (DDR266)、増設用
磁気ディスク 関連	73GB 磁気ディスク	HDR3672A	94,605円	90,100円	済	73GB (10,000rpm) Ultra320 本体同時購入
	146GB 磁気ディスク	HDR3673A	156,450円	149,000円		146GB (10,000rpm) Ultra320 本体同時購入
	300GB 磁気ディスク	HDR3674A	260,400円	248,000円		300GB (10,000rpm) Ultra320 本体同時購入
	73GB 磁気ディスク	HDR3676A	160,650円	153,000円		73GB (15,000rpm) Ultra320 本体同時購入
	146GB 磁気ディスク	HDR3677A	252,000円	240,000円		146GB (15,000rpm) Ultra320 本体同時購入
	73GB 磁気ディスク	DKU3672A	160,650円	153,000円		73GB (10,000rpm) Ultra320 増設用
	146GB 磁気ディスク	DKU3673A	266,700円	254,000円		146GB (10,000rpm) Ultra320 増設用
	300GB 磁気ディスク	DKU3674A	386,400円	368,000円		300GB (10,000rpm) Ultra320 増設用
	73GB 磁気ディスク	DKU3676A	211,050円	201,000円		73GB (15,000rpm) Ultra320 増設用
	146GB 磁気ディスク	DKU3677A	388,500円	370,000円		146GB (15,000rpm) Ultra320 増設用
SCSI コントローラ	SCSI アドインボード	MSR3483A	38,220円	36,400円	済	・ MAGNIA3415R のオンボード SCSI に磁気ディスク装置を接続する場合 ・ デバイスベイに SCSI 装置 (カセット磁気テープ装置など) を接続する 場合に必要。本体同時購入
RAID コントローラ	RAID コントローラ G	SCI3437A	93,240円	88,800円	済	Ultra320 SCSI、1c h、64MB キャッシュ、バッテリー無し (MR520)
	RAID コントローラ G	SCI3439A	93,240円	88,800円		Ultra320 SCSI、1c h、64MB キャッシュ、バッテリー無し (MR520)
	RAID コントローラ T250	SCI3454C	246,750円	235,000円		Ultra320 SCSI、2c h、256MB キャッシュ (AF250C)、バッテリー付
	RAID コントローラ T250	SCI3454D	267,750円	255,000円		Ultra320 SCSI、2c h、512MB キャッシュ (AF250C)、バッテリー付
	ディスクキャッシュ	ACS3443B	60,375円	57,500円		512MB SCI3454C 用
RAID/OS 設定	RAID セレクト A	ACR3732A			済	RAID 1 構成設定指示
	RAID セレクト B	ACR3732B				RAID 5 構成設定指示
	RAID セレクト E	ACR3732E				RAID 0 構成設定指示
	RAID 設定カスタマイズサービス	ACR3002N	23,625円	22,500円		「構成設定シート」に従い RAID 設定、システムパーティションサイズ設定を行うサービスです。
	カスタムインストールサービス	ACR3005U	63,000円	60,000円		「構成設定シート」に従い RAID 設定、システムパーティションサイズ設定、OS のインストールを行うサービスです。
ライザカード	ライザカード	SCI3482A	34,440円	32,800円	済	Low Profile サイズの PCI カードや PCI Express 対応の PCI カードを接続する場合に必要。カードの種類により、接続台数と規格が異なります。 ・ PCI-X カード: PCI-X 133 (64bit/133MHz) × 3 ・ PCI-E カード: PCI-Express 4x × 2
電源装置	冗長電源ユニット	APS3536A	40,110円	38,200円	済	
キーボード・ マウス	キーボード/マウスセット	KBU1101B	12,390円	11,800円	済	
	キーボードユニット	KBU1102B	22,365円	21,300円		
ラック関連	ラック 15型液晶モニタセット	ACS3466A	367,500円	350,000円	済	キーボード、ポインティングデバイス、15型カラー液晶モニタのセットです。

Microsoft® Windows Server™ 2003 x64 Edition の対応状況については、商品情報ホームページ (<http://www.magnia.toshiba.co.jp/>) をご確認ください。

ハードウェア一覧(他社製品)

MAGNIA シリーズとの接続において、動作確認をおこなった他社製品で東芝 サーバネットワーク事業部にて取り扱う製品です。
注文に際してはメーカーの型番ではなく下記、商品番号と品名をご指定ください。
また、通常の東芝製品とは異なりますので以下の点にご注意ください。

- ・ 製品の保証・保守サービスはメーカーより提供されます。
- ・ メーカーの製造中止により予告なく取り扱い中止にする場合があります。

下記表には製造中止の商品も含まれている場合があります。

種別	品名	商品番号	税込価格	税抜価格	リリース	備考
ディスプレイ	TFT液晶ディスプレイ17型	ORS3000A	オープンプライ	オープンプライ	済	(株)アイ・オー・データ機器社製 メーカー型番:LCD-A174VB 製品の仕様、保証、サービスにつきましては http://www.iodata.jp/ をごらんください。

Chipkillは、米国IBM社の商標です。

Ethernetは、富士ゼロックス株式会社の登録商標です。

Intel、インテル、Intel ロゴ、Intel Inside、Intel Inside ロゴ、Intel Core、Pentium、Pentium Inside、Xeon、Xeon Inside は、アメリカ合衆国およびその他の国における Intel Corporation またはその子会社の商標または登録商標です。

Linuxは、Linus Torvalds氏の商標です。

MAGNIA、HarnessEye、SetupInstructorは、株式会社東芝の商標または登録商標です。

Microsoft、Windows、Windows Serverは、米国Microsoft Corporationの米国およびその他の国における商標または登録商標です。

MIRACLE LINUXは、ミラクル・リナックス株式会社の登録商標です。

PowerChuteは、American Power Conversion Corporationの登録商標です。

Red Hatおよびレッドハットは、レッドハット株式会社の商標または登録商標です。

Turbolinuxおよびターボリナックスは、ターボリナックス株式会社の商標または登録商標です。

Windowsの正式名称は、Microsoft Windows Operating Systemです。

その他掲載の商品の名称は、それぞれ各社が商標もしくは登録商標として使用している場合があります。

誤動作や故障により、本商品の記憶内容が変化・消失する場合がございますが、これによる損害、および本製品の使用不能により生じたお客様の損害については、当社は一切その責任を負いませんので、あらかじめご了承ください。

大切なデータなどは、必ずお客様の責任の下、普段からこまめにバックアップされるようお願いいたします。

株式会社 **東芝** PC & ネットワーク社

サーバ・ネットワーク事業部

〒105-8001 東京都港区芝浦1-1-1 TEL(03)3457-3019 E-mail:pcserver@ieg.toshiba.co.jp



安全に関するご注意

正しく安全にお使いいただくために、ご使用前に必ず
「取扱・操作に関する説明書」をよくお読みください。

資料の内容はお断りなしに変更することがありますのでご了承ください。

本ガイドに掲載の商品の価格には、据付調整費、使用済み商品のお引取り費等は含まれておりません。